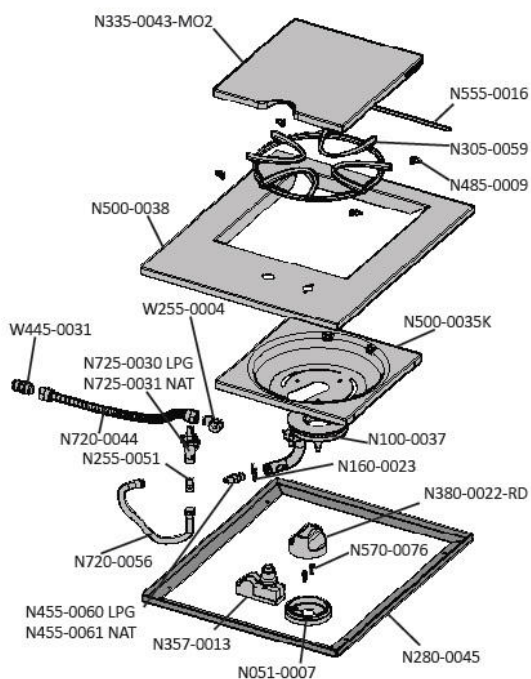
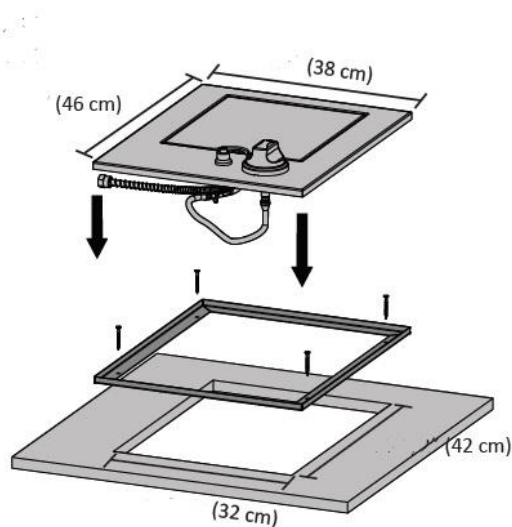




INŠTALÁCIA BOČNEHO HORÁKA K VSTAVANÝM GRILOM

Tento bočný horák je vytvorený pre iba NEHORĽAVE prostredie a musí byť inštalovaný a servisovaný kvalifikovanou osobou podľa miestnych predpisov. Použite tento návod v spojení s manuálom vstavaného grilu. Držte sa hlavného manuálu, kde je popísané používanie, čistenie a údržba.

VEĽKOSŤ RÁMU



VEĽKOSŤ OTVORU

Musí byť minimálne 11 hlboký

Pripojenie plynu vyžaduje priestor v pravom prednom rohu pod ventilom

1. Nasadíte rám bočného horáka cez otvor rovnomerne okolo všetkých strán. Pripevnite ho k otvoru, aby sa zabránilo akémukoľvek pohybu. (Spojovací materiál nie je súčasťou dodávky)
2. Uistite sa, že je pod horákom v otvore aspoň 32 cm² priestor pre spaľovací vzduch.
3. Súčasťou balenia je pružná kovová prepojovací trubka k prepojeniu ventilu a plynového pripojenia. Uistite sa, že pripojenie nepôjde cez steny, podlahy, strop alebo iná oddelenie a bude chránený pred poškodením. Nepoužívajte hadicu pre pripojenie bočného horáka. Musí byť pripojený buď pomocou tuhej rúrky, medenej rúrky alebo schváleným pružným kovovým vedením pre prívod plynu. Inštalácia musí byť v súlade s miestnymi štandardmi.
4. Nasadíte horák do rámu. Vykonajte skúšku tesnosti celej inštalácie pred spustením jednotky.