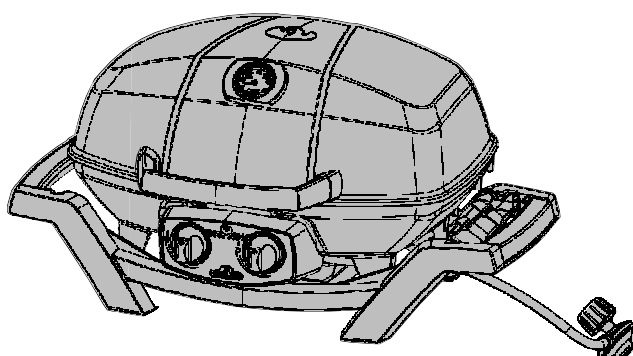
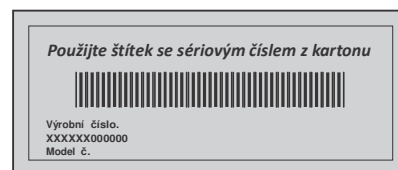


Tento plynový gril je možné použiť iba vonku, alebo v dobre vetranom priestore a nesmie byť použitý vo vnútri budovy, garáže, tienenej verandy, altánok alebo v inom uzavretom priestore.



PRO285



AK POCÍTITE PLYN:

- Vypnite plyn u spotrebiča.
- Uhasťte otvorený plameň.
- Otvorte veko.
- Ak zápach pretrváva, držte sa ďalej od spotrebiča a ihneď zavolajte svojho dodávateľa plynu alebo hasičov.



Nesnažte sa spúšťať tento spotrebič bez prečítania pokynov v tomto návode.

Neskladujte ani nepoužívajte benzín alebo iné horľavé kvapaliny alebo výpary v blízkosti tohto ani žiadneho iného zariadenia. Plynová fľaša, ktorá sa nepoužíva, nesmie byť uložená v blízkosti tohto alebo iného zariadenia. Ak informácie v tomto návode nie sú presne dodržiavané, môže dôjsť k požiaru alebo nebezpečenstvu výbuchu a spôsobiť poškodenie majetku, zranenie alebo smrť

Oznámenia na montáž: Zanechajte tento návod s grilom pre budúce použitie



Napoleon Appliance Corp.,
214 Bayview Dr., Barrie, Ontario, Canada L4N 4Y8 Phone: 1-705-726-4278 Fax: (705)725-2564
www.napoleongrills.com Customer service: 1-866-820-8686 or wecare@napoleonproducts.com

Ďakujeme, že ste si vybrali gril Napoleon

Produkty Napoleon sú navrhnuté s vynikajúcimi komponentmi a materiálmi, sú zostavené vyškolenými remeselníkmi, ktorí sú veľkou pýchou v ich práci. Horákové a ventilové zostavy sú testované na stanici kvalitnom testom. Tento gril bol dôkladne skontrolovaný kvalifikovanými technikmi pred balením a expedíciou, aby zákazník dostal kvalitný výrobok, ktorý očakáva od Napoleona.

Naším cieľom je Vám poskytnúť potrebné nástroje pre nezabudnuteľný grilovací zážitok. Táto príručka je poskytovaná ako pomoc pre váš nový gril ako je zostavený, inštalovaný, udržiavaný a ako sa o neho vhodne starať. Je dôležité si prečítať a pochopiť celú túto príručku pred začatím práce s novým grilom, aby boli plne pochopené všetky bezpečnostné pokyny a funkcie vášho grilu. Tým, že sa budete držať týchto pokynov, budete mať roky bezproblémové grilovanie. Ak tento výrobok nespĺňa Vaše očakávania, z akéhokoľvek dôvodu, prosím volajte naše oddelenie starostlivosti o zákazníkov na 1-866-820-8686 medzi 9:00 a 17:00 hodín alebo navštívte naše webové stránky na www.napoleongrills.com.

Napoleon plynový gril

NAPOLEON garantuje, že materiály a spracovanie, použité pri výrobe Vášho nového grilu, budú odolné voči chybám nasledujúce obdobie od jeho kúpy:

Súprava veka	5 rokov plus5
Kryt konštrukcie	5 rokov plus5
Nerezové trubicové horáky	5 rokov plus5
Smaltované liatinové grilovacie rošty	5 rokov plus5

Plastové diely 5 rokov

Všetky ostatné časti 2 roky

plus5 značí časový úsek rozšírenej záruky, vďaka ktorej budú náhradné diely zákazníkovi k dispozícii ďalších päť rokov za 50% z aktuálnej maloobchodnej ceny

Podmienky a obmedzenia

"NAPOLEON sa zaručuje za svoje výrobky iba za predpokladu, že nákup bol uskutočnený prostredníctvom autorizovaného predajcu NAPOLEON a je predmetom nasledujúcich podmienok a obmedzení."

Táto továrnska záruka je neprenosná a nesmie byť rozširovaná.

Plynový gril musí byť inštalovaný autorizovaným servisným technikom alebo dodávateľom. Inštalácia musí byť vykonaná v súlade s pokynmi na inštaláciu dodávané s produktom a všetky miestne, národné, stavebné a požiarne predpisy.

Táto obmedzená záruka sa nevzťahuje na škody spôsobené nesprávnym používaním, nedostatočnou údržbou, mazivami, požiarne, nepriaznivým prostredím, nehodou, úpravami, zanedbávaním a diely nainštalované od iných výrobcov majú za následok neplatnosť tejto záruky.

Táto obmedzená záruka sa ďalej nevzťahuje na žiadne škrabance, preliačiny, lak, korózie alebo blednutie farby teplom, brúsnym a chemickými čistiacimi prostriedkami, ani na smaltovaných častiach, ani na komponenty použité v inštalácii plynového grilu.

V prvom roku sa záruka vzťahuje iba na výmenu overených častí, ktoré sú chybou materiálu alebo spracovania za predpokladu, že výrobok bol prevádzkovaný v súlade s návodom na obsluhu a za normálnych podmienok.

Po prvom roku, s ohľadom na záruku NAPOLEON President Limited Lifetime Warranty, je nutné vracať chybné diely.

NAPOLEON nebude zodpovedný za inštaláciu, prácu alebo iné náklady a výdavky spojené s re-inštaláciou dielu so zárukou. Tieto výdavky nie sú kryté touto zárukou.

Bez ohľadu na akékoľvek ustanovenia obsiahnuté v tejto záruke nesmie byť rozšírená na ďalšie náhodné, následné alebo nepriame škody.

Táto záruka vymedzuje povinnosti a zodpovednosť firmy NAPOLEON s ohľadom na typ grilu, iné záruky s ohľadom na tento výrobok, jeho časti a príslušenstvo sú vylúčené.

NAPOLEON neprijíma ani neoprávňuje žiadnu tretiu stranu, aby preberala jeho mene iné záväzky s ohľadom na predaj tohto výrobku.

NAPOLEON nebude zodpovedný za: vypálenie, vplyvom prostredia ako je silný vietor alebo nedostatočným vetraním.

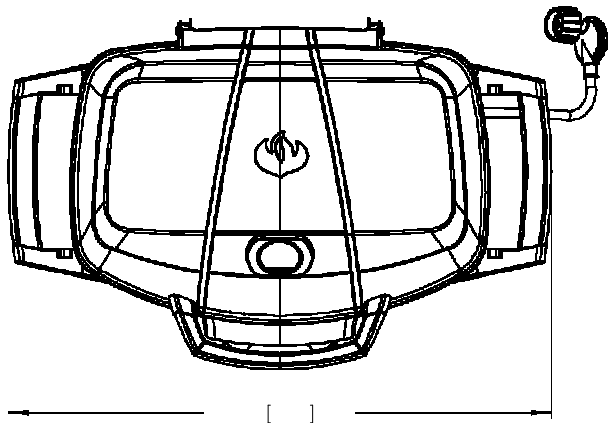
NAPOLEON nie je zodpovedný za škody na grile vplyvom počasia, krupobitie, hrubým zaobchádzaním, nevhodnými chemikáliami či čistiacimi prostriedkami.

K uplatneniu záruky je potrebné mať doklad o kúpe spolu so sériovým číslom a typom modelu. NAPOLEON si vyhradzuje právo na kontrolu výrobku jeho zástupcom pred vykonaním reklamácie.

Prevádzkové bezpečnostné postupy

Prevádzkové bezpečnostné postupy

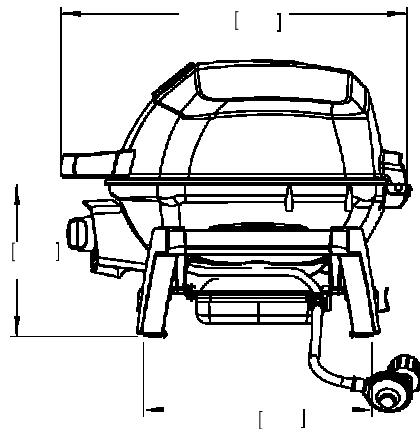
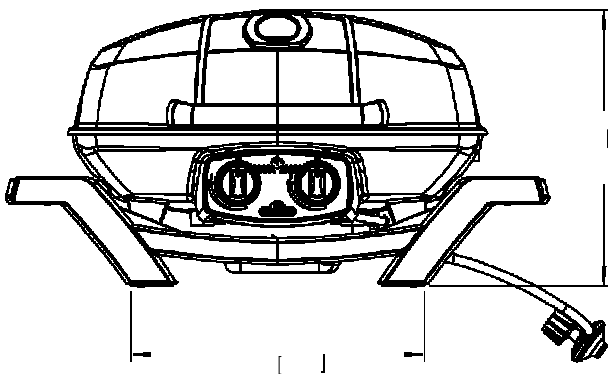
- Tento plynový gril sa musí zostaviť presne podľa pokynov uvedených v tejto príručke. Ak bol gril zostavený v obchode, je nutné skontrolovať návod na montáž pre potvrdenie správneho zostavenie a vykonať požadované skúšky tesnosti pred použitím grilu.
- Prečítajte si celý návod pred použitím plynového grilu.
- Tento plynový gril sa smie používať iba vonku, alebo v dobre vetranom priestore a nesmie byť použitý vo vnútri budovy, garáže, verandy, altánok alebo iného uzavretého priestoru.
- Tento plynový gril nesmie byť inštalovaný vo vnútri alebo vo vozidle alebo člene.
- Neumiestňujte prístroj vo veternom prostredí. Silný vietor má nepriaznivý vplyv na výkon varenie plynového grilu.
- Nepoužívajte zariadenie pod hornú horľavou konštrukciou.
- Udržujte správnu vzdialenosť od horľavín, (410 mm zadná strana prístroja, 180 mm do strán). Ďalšia odstup je doporučený od vinylové dosky alebo tabule skla.
- Vždy majte vetracie otvory na kryte fľaše voľné.
- Plyn musí byť vypnutý na propánové fľaši alebo na prívode plynu ventilom, ak plyn nepoužívate.
- Udržujte deti a domáce zvieratá od horúceho grilu a nepripustite deťom liezť do vnútri skrine.
- Deti by mali byť pod dozorom, aby sa zaistilo, že sa nebudú hrať so spotrebičom.
- Tento spotrebič nie je určený pre používanie osobami (vrátane detí) so zníženými fyzickými, zmyslovými alebo duševnými schopnosťami, alebo s nedostatkom skúseností a znalostí, pokiaľ nie sú pod dozorom alebo neboli poučení ohľadom použitia spotrebiča osobou zodpovednou za ich bezpečnosť.
- Ak je miesto pre propánovú fľašu kryté, musí byť zabezpečené odvetranie v súlade s miestnymi predpismi a nesmie byť zablokovaný prístup k uzáveru plynu. Propánová fľaša nesmie byť uložená pod plynovým grilom.
- Nepokúšajte sa použiť fľašu, ktorá nie je vybavená schváleným typom pripojenia.
- Ak je propánová fľaša pripojená k zariadeniu, musí byť plynový gril a fľašu skladované vonku, alebo v dobre vetranom priestore.
- Plynový gril je nutné skladovať v interiéri. Spojenie medzi plynovou fľašou a plynovým grilom musia byť odpojené a fľašu odstránená a uložená vonku v dobre vetranom priestore, mimo dosahu detí. Odpojená fľaša nesmie byť skladovaná v budove, garáži alebo v inom uzavretom priestore. Pripojenie zemného plynu by pri uložení v interiéri malo uzavrieť a elektrické napájanie odpojené.
- Skontrolujte prívodnú hadicu plynu pred každým použitím. Ak existujú dôkazy o nadmernom opotrebenie hadice, musí byť vymenená pred použitím plynového grilu montážou náhradné hadice určenej výrobcom grilu.
- Skúšku tesnosti zariadenia vykonať pred prvým použitím, ročne, a pri akýchkoľvek demontáži v napojenia plynu.
- Riadte sa pokynmi pre zapálenie a prevádzku grilu.
- Horák musí byť vypnutý pred otvorením ventilu plynu.
- Veko musí byť uzavreté v priebehu predhrievania plynového grilu.
- Nenechávajte gril bez dozoru pri prevádzke.
- Nezapaľujte horáky s uzavretým vekom.
- Neprevádzkujte zadný horák s hlavným horákmi prevádzky.
- Nehýbte s grilom, keď je horúci alebo v prevádzke.
- Uchovávajte elektrický prívodný kábel a hadicu prívodu plynu v dostatočnej vzdialenosti od horúcich povrchov.
- Uistite sa, že krycie dosky sú umiestnené správne podľa pokynov v inštalácii. Otvory musia byť smerom k prednej časti plynového grilu (ak je k dispozícii).
- Čistite mazivo zásobníka a krycie dosky pravidelne, aby sa zabránilo hromadeniu mazivá, čo by mohlo viesť k požiaru.
- Odstráňte hornú prihrievania rošt pred zapálením zadného horáka. Extrémne teplo by ho poškodilo.
- Skontrolujte, či infračervený horák a Venturiho trubice nie sú znečistené alebo zanesené (napr. Pavúk) v pravidelných intervaloch. Vyčistite rúrky úplne, ak narazíte na nejaké také prekážky.
- Nedovoľte, aby studená voda (dážď, postrekovače, hadice, atď.), Prišli do styku s keramickými horákmi. Veľký teplotný rozdiel môže spôsobiť popraskanie keramické dlaždice.
- Nepoužívajte na čistenie tlakovú vodu na žiadnu časť prístroja.
- Vonkajší gril na varenie musia byť pri napojení na plynové potrubie uzatváracím ventilom



PRO285 GRILL

GRILL SIZE: 14 1/2 in X 21 1/2 in (IRREGULAR) = 285 in (37 cm X 54 cm (IRREGULAR) = 1840cm)

ALL DIMENSIONS ARE APPROXIMATE





Správna likvidácia tohto produktu

Toto označenie znamená, že tento výrobok nesmie byť likvidovaný s ostatným odpadom v rámci celej EÚ. Aby sa zabránilo možnému znečisteniu životného prostredia alebo ľudského zdravia spôsobeným nekontrolovanou likvidáciou, recyklujte ich zodpovedne a na podporu opätovného využitia materiálnych zdrojov. Ak chcete vrátiť použité zariadenie, použite systém zberu a recyklácie alebo sa obráťte na predajcu, kde bol výrobok zakúpený.

Plynová fľaša

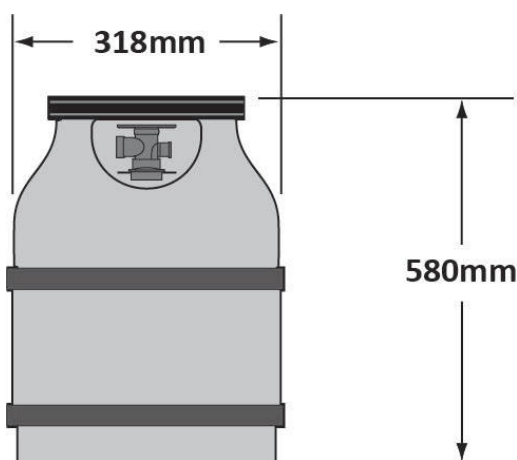
Používajte len také plynové fľaše, ktoré vyhovujú národným a miestnym predpisom. Uistite sa, že fľaša môže poskytovať dostatok plynu pre obsluhu zariadenia. Ak máte pochybnosti, konzultujte s dodávateľom plynu.

- Pri zaobchádzaní s ventilom dbajte na zvýšenú opatrnosť.
- Nikdy nepripájajte fľašu, ktorá nespĺňa miestne predpisy.
- Náhradná fľaša nesmie byť skladovaná v tesnej blízkosti obsluhovaného zariadenia. Fľaše sa nesmie vystavené extrémnym teplotám ani priamemu slnku.

Varovanie! Uistite sa, že hadica je smerovaná k spodnej strane prístroja. Hadica sa môže pri vysokých teplotách rozpustiť a spôsobiť požiar.



Pripojenie fľaše: Uistite sa, že hadica plynového a nie je zamotaná. Odstráňte kryt alebo kolík z ventilu fľaše. Ventil utiahnite. Pred grilovaním vykonajte test tesnosti vo všetkých spojoch. Test tesnosti musí byť vykonávaný každý rok alebo vždy, keď je fľaša pripojená alebo sú vymenené nejaké diely v plynovej sústave.



Plynové hadice

- Pokiaľ nie sú hadice a regulátor súčasťou od výrobcu, používajte len také hadice a regulátory, ktoré zodpovedajú národným a miestnym predpisom.
- Uistite sa, že hadice neprichádza do styku s horúcim tukom alebo horúcim povrchom spotrebiča.
- Hadicu kontrolujte pravidelne. V prípade potrhania, tavenie alebo opotrebenia, vymeňte hadicu pred použitím prístroja.
- Odporúčaná dĺžka hadice 0,5 m. Hadice nesmie byť dlhšia ako 1,5 m.
- Vymeňte hadicu pred uplynutím času použiteľnosti vyznačenom na hadicu.

VAROVANIE!

- Nepreťahujte hadicu pod nádobou na odkvapkávanie tuku.
- Uistite sa, že všetky spoje sú dvakrát utiahnuté (otočené). Nepoužívajte teflónové povrázky alebo lakované rúry na akýkoľvek spoj hadice.
- Uistite sa, že hadica nie je v kontakte s horúcimi povrchmi. Mohla by sa roztaviť a únik plynu by mohol spôsobiť požiar.

Technické údaje

V nasledujúcej tabuľke sú uvedené vstupné hodnoty pre spotrebiče

Veľkosť vstupného otvoru		Tepelný príkon		Využitie plynu	
I	II	I	II	I	II
0,74mm	0,6mm	4,1kW	4,1kW	301g/h	301g/h

Gas Category	3B/P(30)	3+(28-30/37)	3B/P(37)	3B/P(50)
Orifice Sizes (see above)	I	I	I	I
Gases / Pressures	Butane 30mbar Propane 30mbar	Butane 28-30mbar Propane 37mbar	Butane 37mbar Propane 37mbar	Butane 50mbar Propane 50mbar
Countries	BE, BG, CY, DK, EE, FI, FR, GB, HR, HU, IS, IT, LT, LU, MT, NL, NO, RO, SE, SI, SK, TR	BE, CH, CY, CZ, ES, FR, GB, GR, IE, IT, LT, LU, LV, PT, SK, SI	PL	AT, CH, DE, SK

Nemanipulujte s regulátorom, ani ho neupravujte. Používajte iba také regulátory, ktoré dodávajú toľko tlaku, koľko je uvedené v tabuľke. Pri výmene používajte len regulátor určený výrobcom.

Připojení zásobníku

UPOZORNENIE! Niektoré regulatory a hadice obsahujú matice s ľavým závitom a iné musia stlačením tlačidla ON pripojiť a odpojiť OFF. Postupujte podľa pokynov uvedených nižšie pre príslušný regulátor hadice.

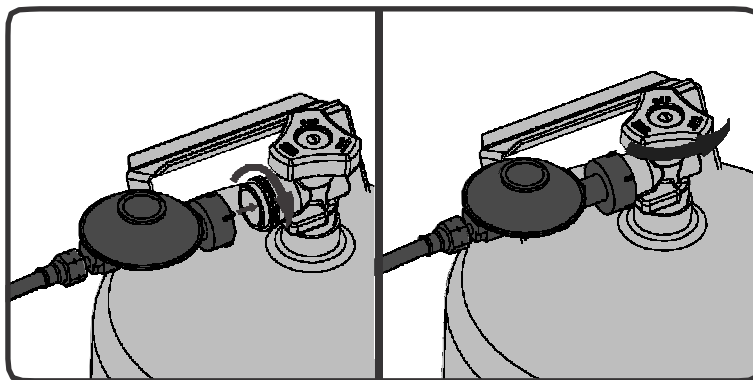


FIG. 1

FIG. 2

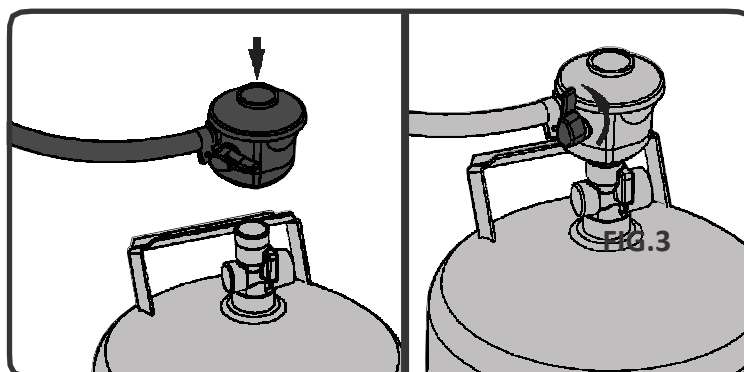
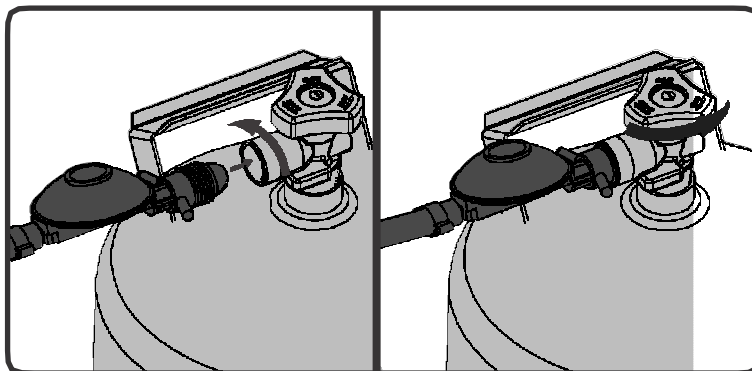
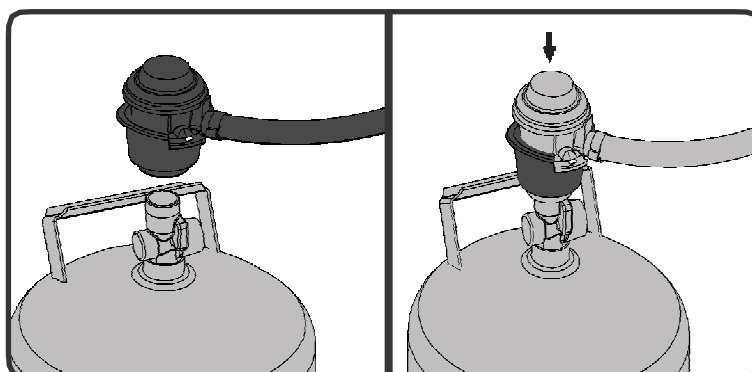


FIG.4



Plochy k použití

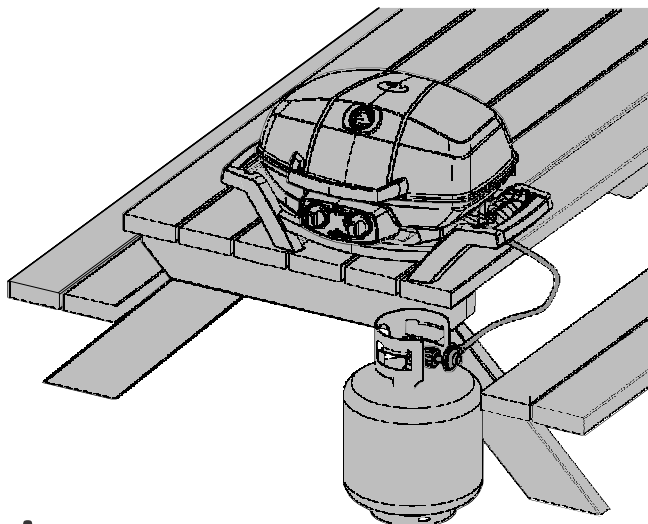
TQ285 bol navrhnutý s predpokladom častého presúvania. Má sklopné nohy, preto môže byť umiestnený na veľkom množstve povrchov stolov. Nohy rozložte a upevnite na mieste, pri preprave sklopte do zaistenej polohy.



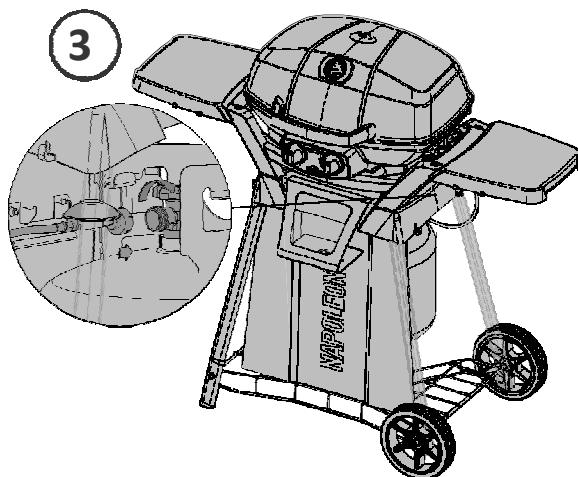
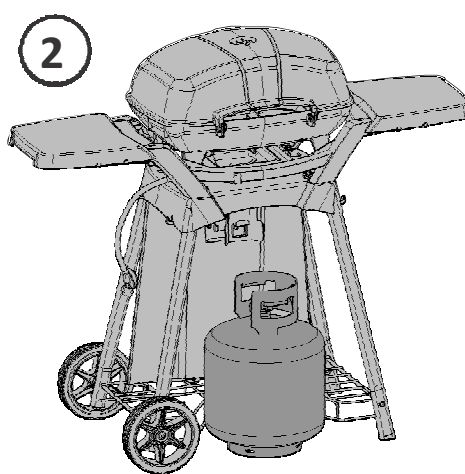
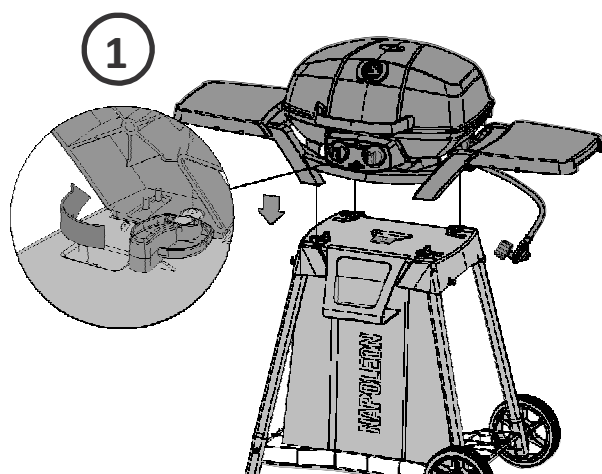
UPOZORNENIE! Nohy umiestnené na každej strane grilu musí byť počas používania postavené



Upozornenie! Nepoužívajte gril na plastových, gumových a sklenených povrchoch.



Voliteľný stojan



Táto jednotka zahŕňa vnútorný regulátor, ktorý stabilizuje tlak plynu a zlepšuje výkon grilu. Tento regulátor nedá nastaviť. Na bočnej strane regulátora je tlakový kohútik. Ten môže byť použitý iba kvalifikovaným servisným pracovníkom, ktorý poskytuje servis gril a regulátor. Skrutka tlakového kohútika musí byť vždy pevný s výnimkou pri vykonávaní tlakovej skúšky na regulátore (iba kvalifikovaným servisným pracovníkom).



Návod na skúšku tesnosti

VAROVANIE! Skúška tesnosti sa musí vykonať každý rok a zakaždým, keď je fľaša odpojená alebo ak sa nahrádza časť plynárenskej sústavy.

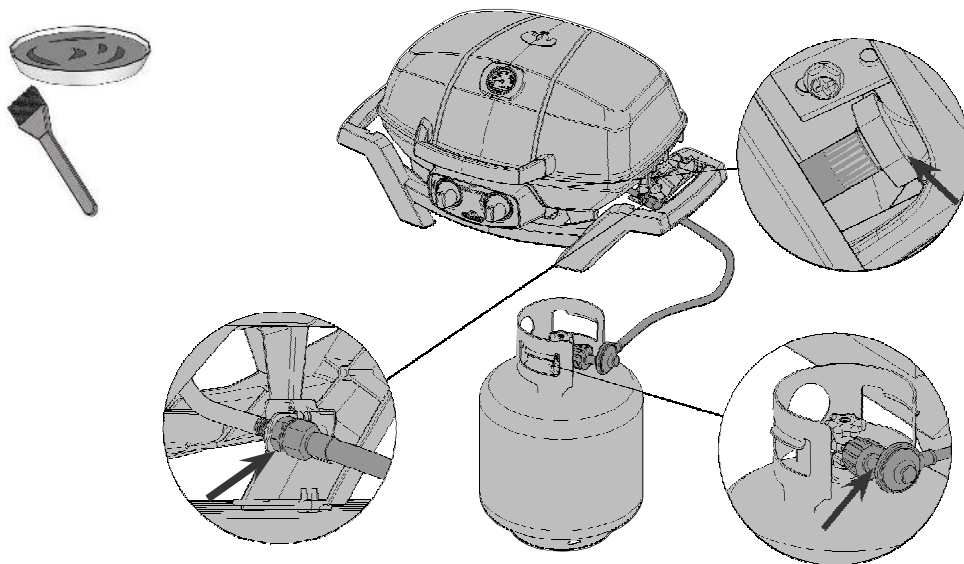


Upozornenie! Nikdy nepoužívajte otvorený plameň na kontrolu úniku plynu. Uistite sa, že žiadne iskry alebo otvorený oheň nie sú v tejto oblasti zatiaľ čo kontrolujete tesnosť. Iskry alebo otvorený oheň bude mať za následok požiar alebo výbuch, škody na majetku, vážne zranenie alebo smrť.

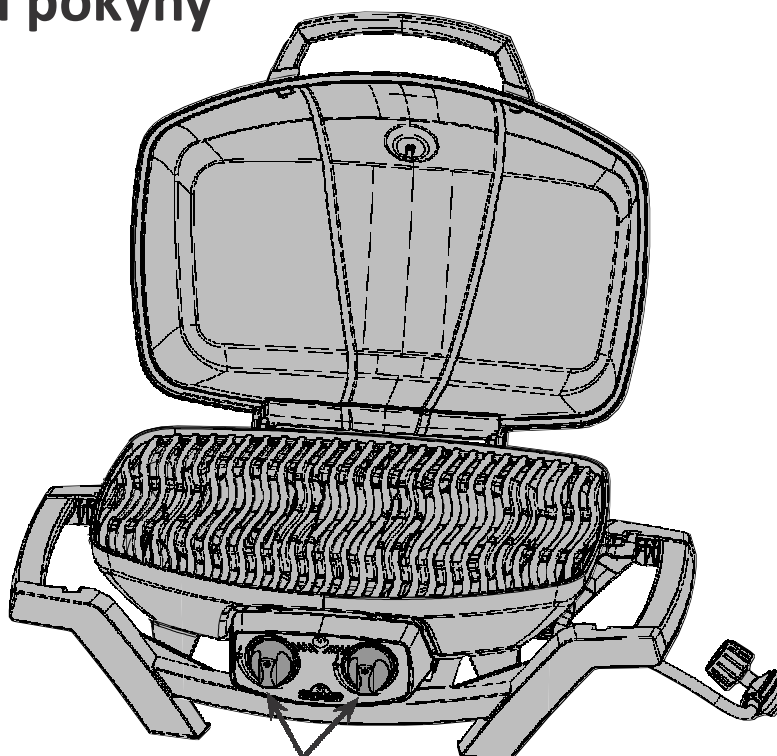
Skúšky tesnosti: Musí byť vykonaná pred prvým použitím, každý rok a po každej výmene plynových komponentov. Nefajčite počas vykonávania tohto testu a odstráňte všetky zdroje ohňa. Pozri skúška tesnosti a prehľad kontrolovanej oblasti. Otočte všetky ovládacie prvky horákov do polohy vypnuté. Zapnite prívod plynu. Potrite kefa tekutým mydlom a namočte trochu vody. Naneste na všetky spoje, napojenie regulátora, hadice, rozdeľovač a ventily.

Bublíny budú znamenať únik plynu. Buď utiahnite uvoľnené spoje alebo nechajte gril pretesniť popr. skontrolovať certifikovaným inštalatérom plynu.

Ak únik nemožno zastaviť, okamžite vypnite prívod plynu, odpojte ho a gril musí byť skontrolovaný autorizovaným inštalatérom plynu alebo predajcom. Nepoužívajte gril, kým únik plynu nebude opravený.



Zažehávací pokyny



VAROVANIE! Otvorte veko

VAROVANIE! Zaistite, aby všetky ovládače boli v pozícii VYPNUTÉ. Pripojte plynovú fľašu.



Zapaľovanie hlavného horáku

1. Otvorte poklop grilu.
2. Pomaly zatlačte a otočte ovládací gombík k hlavnému horáku do polohy "HI" (high).
3. Ak horák nechytí, potom okamžite otočte ovládací gombík späť do pozície VYPNUTÉ a opakujte krok 2 znova.
4. Ak horák nechytí počas 5tich sekúnd, otočte gombík späť do pozície VYPNUTÉ a počkajte 5 minút kvôli rozptýlenie prebytočného plynu. Potom buď opakujte kroky 2 a 3 alebo horák zapáľte zápalkami.
5. Ak horák zapáľujete zápalkami, pripojte zápalku k dodanej zapaľovacej tyčke. Držte zapálenú zápalku dole vnútri grilu a medzi tým točte príslušným ventilom horáka na najvyššiu nastavenie.



Inštrukcie na varenie



VAROVANIE! Nepoužívajte tento gril pod plátanými strechami alebo altánky. Nerešpektovanie týchto pokynov môže viesť k požiaru alebo poraneniu osôb.



VÝSTRAHA! Neuskladňujte ani neprenášajte tento gril bezprostredne po jeho použití.

Pred manipuláciou nechajte gril vychladnúť. Nedodržanie týchto pokynov môže spôsobiť požiar, ktorý môže viesť k poškodeniu majetku, zranenia osôb alebo smrti.

Počiatočná zapálenie: Keď grilujeme prvýkrát, plynový gril vydáva mierny zápach. To je normálne dočasný stav spôsobený "vypálením" vnútorných náterových hmôt a mazív používaných vo výrobnom procese. Jednoducho spustíte hlavné horáky na vysokú úroveň približne pol hodiny.

Používanie hlavného horáka: Pred opekaním jedla odporúčame predhriať gril za použitia všetkých horákov na najvyššej nastavenia sa zatvoreným poklopom po dobu približne 10tich minút. Pokrmy s krátkou dobou prípravy (ryby, zelenina) môžu byť grilované s otvoreným poklopom. Pečenie sa zatvoreným poklopom zaručí výšku a rovnomernú teplotu, ktorá pomôže znížiť dobu prípravy jedla a mäso bude rovnomerne prepečené. Pokrmy, ktorých príprava trvá dlhšie než 30 minút - ako sú pečienka - môžu byť pripravované nepriamo (so zapáleným horákom na protiľahlej ploche pre prípravu jedla). Pri pečení chudého mäsa - ako sú kuracie prsia alebo chudé bravčové - je dobré ešte pred predhriatím natrieť mriežku olejom. Tým sa zabráni lepeniu. Pečenie mäsa s vysokým obsahom tuku môže spôsobovať tvorbu plameňov. Aby ste tomu predchádzali, buď odstráňte čo najviac tuku alebo znížte teplotu. Ak sa plamene vyskytnú, dajte pokrm stranou z plameňov a znížte teplotu. Nechajte poklop otvorený.



Pokyny pre čistení



UPOZORNENIE! Vždy používajte ochranné rukavice a ochranné okuliare pri údržbe grilu.



UPOZORNENIE! Aby ste predišli možnému popáleniu, musí byť údržba vykonaná iba v prípade,

že gril je vychladnutý. Vyhnite sa kontaktu s nechránenými horúcimi povrchmi. Zaisťte, aby všetky

boli horáky vypnuté. Očistite gril tam, kde čistiace roztoky nebudú poškodzovať paluby, trávniky, alebo

terasu. Nepoužívajte čistič na rúry na čistenie akejkoľvek časti tohto plynového grilu. Nepoužívajte

samočistiaci čistič na rošty alebo akejkoľvek inej časti plynového grilu. Barbecue omáčka a soľ môže byť

žieravá a môže spôsobiť rýchle zhoršenie komponentov plynového grilu, ak ho nebudete pravidelne

čistiť.



Poznámka: Nerezová oceľ má tendenciu oxidovať alebo robiť škvrny za prítomnosti chloridov a sulfidov, najmä v pobrežných oblastiach a v iných náročných prostrediach, ako sú teplé, veľmi vlhké miesta okolo bazénov a víriviek. Tieto škvrny môžu byť vnímané ako hrdza, ale môžu byť ľahko odstránené. Pre zaistenie prevencie a odstraňovanie škvŕn umyte všetky nerezové povrchy každé 3-4 týždne alebo tak často, ako to oceľ vyžaduje. Umývajte ju čerstvou vodou alebo čistiacim prostriedkom.

Liatinové rošty na úpravu pokrmov: Liatinové rošty sú dodávané s Vaším grilom, aby Vám poskytli vyššiu schopnosť udržania a distribúcie tepla. Pravidelným ošetrovaním (balzamovaním) vytvoríte na rošte ochrannú vrstvu, ktorá bude odolná proti korózii a zvýši sa tak schopnosť nepriľnavosti pokrmov k roštu. Prvé použitie: Rošty ručne umyte jemným prípravkom na riad a vodou, aby ste sa zbavili zvyškov z výrobného procesu (nikdy neumývajte rošty v umývačke). Opláchnite horúcou vodou a riadne utrite do sucha. To je dôležité, aby vlhkosť neprenikala liatinovú vrstvou.

Ošetrovanie (balzamovanie): Vezmite jemný handričku (látku) a rozotrite ním rastlinný tuk po celej ploche roštu tak, aby boli všetky časti pokryté vrstvou tuku. Nepoužívajte slané tuky ako sú masla alebo margaríny. Predhrejte gril - asi 15 minút a potom do neho vložte tukom potreté rošty. Otočte ovládací gombík horáka na stredné nastavenie so zavretým poklopom. Nechajte rošty približne pol hodiny, aby sa nahral.

Vypnite horák a odpojte prívod plynu. Nechajte rošt na grile kým nevychladne. Tento proces by sa mal niekoľkokrát za sezónu opakovať, aj keď nebude používaný každý deň (pre denné používanie informácií viz. Nižšie)

Denné používanie: Pred predhriatím a čistením mosadznou kefou na opekanie, potrite celú plochu roštu rastlinným tukom. Predhrejte gril a potom zotrite nechcené zvyšky z roštu kefou.

Čistenie vnútornej časti grilu: Vyberte rošty. Na odstránenie nečistôt z bokov a spodnej časti grilu použite mosadznú kefu. Nečistoty zmeťte do vyberateľnej nádoby na odkvapkávanie tuku.

Nádoba na odkvapkávanie tuku: Nahromadený tuk zvyšuje riziko požiaru. Aby ste tomu predchádzali, čistej nádoby pravidelne. Prebytočný tuk prepadáva do odkvapkávacej nádoby, ktorá je umiestnená v spodnej časti grilu, kde sa tuk hromadí. Vyberte nádobu na odkvapkávanie z grilu. Nikdy nevystielajte nádobu alobalom, pieskom alebo iným materiálom, ktorý by mohol zabrániť voľný tok tuku. Nádoba môže byť oškrabanie stierkou alebo škrabkou.

Čistenie vonkajšieho povrchu grilu: Nepoužívajte abrazívne čistiace prostriedky ani drôtenku na akomkoľvek lakovanom, porcelánovom alebo nerezovom povrchu vášho Grilu Napoleon. Ak tak urobíte, poškriabete povrch grilu. Vonkajšie grilovacia plocha by mali byť čistené výhradne teplou mydlovou vodou. K čisteniu nerezových plôch, použite neabrazívny čistič. Vždy utierajte v smere vlákien. V priebehu používania môžu nerezovej diely zmeniť po zahriatí farby, zvyčajne do zlatého alebo hnedého odtieňa. toto sfarbenie je normálne a nemá to vplyv na výkon a funkciu grilu. Sa smaltovým komponenty je potrebné zaobchádzať s opatrnosťou. Originál čistiace prostriedky môžete zakúpiť u Vášho predajcu NAPOLEON.

Pokyny pre údržbu

Odporúčame tento plynový gril dôkladne ročne kontrolovať a udržiavať kvalifikovaným servisným pracovníkom.

Po celú dobu udržiajte priestor na grilovanie bez horľavých materiálov, benzínu a iných horľavých pár a kvapalín. Neblokujte vetranie a prúdenie spaľovacieho vzduchu



UPOZORNENIE! Vždy používajte ochranné rukavice a ochranné okuliare pri údržbe grilu.

UPOZORNENIE! Vypnite plynové zdroje a odpojte jednotku pred údržbou. Aby ste predišli možnému popáleniu, musí byť údržba vykonaná iba v prípade, keď je gril vychladnutý. Skúška tesnosti musí byť vykonaná raz ročne.

Horák: Horák je vyrobený zo hrubostennej nerezovej ocele 304, ale extrémne teploty alebo korozívne prostredia môžu spôsobiť jeho povrchovú koróziu

UPOZORNENIE! Pozor na pavúky.

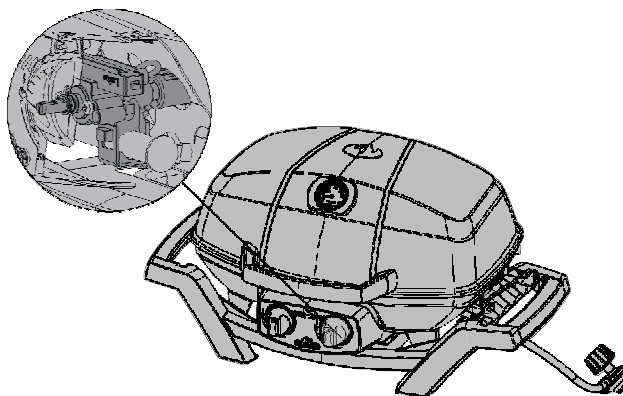
Vôňa propánu a plynov priťahuje hmyz a pavúky. Horák je na ústí vybavený prepážkou (mriežkou) proti hmyzu, ktorá znižuje pravdepodobnosť vytvárania hniezd hmyzu vnútri, ale problém úplne nerieši. Hniezda alebo pavučiny môžu spôsobiť horenie svetle žltým alebo oranžovým plameňom, ďalej môže dôjsť k horeniu vo ústia pod ovládacím panelom. Pred čistením horáka je potrebné ho z grilu vyňať: Odskrutkujte skrutku / y, ktoré zaisťujú držiak a horák k základni. Horák jemne posuňte dozadu a nahor, vyberte ho. K vyčisteniu vnútrajška horáka použite ohybný kefka. Vysypte nečistoty otvorom pre prívod plynu. Skontrolujte, či sú otvory a ventily horáka bez nečistôt a prekážok. Otvory sa môžu pri používaní upchať nečistotami a koróziou, vyčistite napríklad roztvorenú kancelársku sponou. Čistenie otvorov je jednoduchšie, keď je horák vyňatý z grilu, ale možno ho vyčistiť aj upevnený.

UPOZORNENIE! Dávajte pozor, aby ste otvory nezáčočoval.

Uistite sa, že prepážka (mriežka) proti hmyzu je čistá, tesná a nie je zaprášená.

Inštalácia horáka späť: Opačným postupom. Pri inštalácii skontrolujte výstupy ventilu / trysky.

UPOZORNENIE! Pri opätovnej inštalácii horáka po čistení je veľmi dôležité, aby ventil / tryska bola zasunutá do trubice horáka pred zapálením plynového grilu. Ak ventil nie je vo vnútri rúrky horáka môže dôjsť k požiaru.



UPOZORNENIE! Hadice: Skontrolujte odreniny, rezné rany, tavenie a praskliny na hadicu. Ak niektorá z týchto situácií existuje, nepoužívajte plynový gril. Nepoužitelnú časť vám vymení predajca Napoleonovi alebo kvalifikovaný montér.

Liate hliníkové veko: Váš gril je vybavený vekom z hliníkovej zliatiny, ktorá nebude reznout a môže sa ľahko udržiavať. Vnútri veka je surový hliník, ktorý je vo výrobe ošetrovaný.

Čistí spodnú stranu veľa pravidelne s teplou mydlovou vodou. Hoci liaty hliník nebude reznout, môže pri vysokých teplotách a vďaka poveternostným vplyvom spôsobiť oxidáciu hliníkového povrchu. To sa javí ako biele škvrny na odliatku. Ak chcete toto odstrániť, vyčistite to jemným pieskom či ľahko jemným brúsny papierom. Utrite povrch a odstráňte všetky zvyšky a prípadne lakujte špeciálnou teplotne odolnou farbou. Chráňte okolité plochy pred nežiaducim postrekom laku. Postupujte podľa pokynov výrobcu a dodávateľa farby. vytvrdnutí.

Riešenie problémov

Problem	Možné príčiny	Riešenie
Nízka teplota / Nízke plamene pri nastavení ventilov na max.	Upchatiu prívodu plynu. Nesprávne predhriatie. Zamrznutá plynová fľaša.	Skontrolujte, či v horáku alebo prívodu plynu nie sú pavučiny či iné prekážky. Predhrievajte gril s hlavnými horákmi po dobu 5 - 10 minút. Pri dlhotrvajúcom grilovaní alebo keď je bomba takmer prázdna alebo keď je vonkajšia teplota príliš nízka, male plynové fľaše nemajú dostatok vlhkého povrchu k dosiahnutiu premeny tekutého propánu na plyný. Pripojte novú plynovú fľašu.
Nadmerné plamene / nerovnomerné teplo.	Nesprávne predhriatie. Nadmerné hromadenie tuku v nádobe na jeho odkvapkávanie	Predhrievajte gril s hlavnými horákmi po dobu 5 - 10 minút. Čistite nádobu pravidelne. Nevystielajte nádobu alobalom. Nasledujte čistiace inštrukcie..
Horák horí žltým plameňom a	Možnosť pavučín alebo iných nečistôt či nesprávne nastavenie vzduchovej klapky.	Vyberte horák a dôkladne ho vyčistite. Otvorte vzduchovú klapku vid'. pokyny týkajúce sa spaľovacieho vzduchu. (Toto musí vykonať kvalifikovaný technik.)
Plamene sa vznáša mimo horák, sú sprevádzané zápachom plynu, problémy	Nesprávne nastavenie vzduchovej klapky.	Zľahka privrite vzduchovú klapku vid'. pokyny týkajúce sa spaľovacieho vzduchu. (Toto musí vykonať kvalifikovaný technik.)
Horák nejde zapáliť pomocou zapalovacieho zariadenia, iba zápalkou..	Výstupy pre plamene sú znečistené alebo upchaté.	Vyčistite výstupy pre plamene jemnou kefkou.
"Náter" vnútri poklopu vyzerá ako by sa lúpala ..	Jedná sa o nahromadený tuk, ktorý lipne na vnútorných plochách grile.	Nejde o vadu. Lúpanie je zapríčinené stvrdnutým tukom, ktorý zaschne a vyzerá ako náter, ten sa neskôr lúpe. Tvorbe tukovej vrstvy zabránite pravidelným čistením. Nahliadnite do návodu na čistenie.

<p>Výkon horáka na maximálne nastavenie je príliš nízky. (Hrkotavý zvuk a trepotajúcich sa modrý plameň na povrchu horáka.)</p>	<p>Nedostatok plynu.</p> <p>Prívodná hadica plynu je pricvaknutá.</p> <p>Znečistený alebo upchatý otvor pre prívod plynu v horáku.</p> <p>Pavučiny alebo iné prekážky v trubici.</p>	<p>Skontrolujte množstvo plynu v bombe.</p> <p>Premiestnite hadicu pre prívod plynu.</p> <p>Vyčistite otvor pre prívod plynu.</p> <p>Vyčistite trubicu</p>
---	--	--

Uchovajte svoj pokladničný doklad o nákupe, aby ste mohli potvrdiť svoju záruku.

Objednávania náhradných dielov

Informácie o záruke

MODEL: _____

DATUM NÁKUPU: _____

VÝROBNÍ ČÍSLO: _____

(Záznam informácií nájdete tu pre prehľadnosť)

Skôr ako sa obrátite na vášho predajcu, podívajte sa na webové stránky Napoleon Grills, kde náležite rozsiahlejšie pokyny pre čistenie, údržbu, odstraňovanie a náhradné diely - www.napoleongrills.cz. Obráťte sa na vášho predajcu vo veci náhradných dielov a záručných reklamácií. Pre spracovanie Vašej žiadosti budeme potrebovať nasledujúce informácie:

1. Model a sériové číslo prístroja.
2. Objednávacie číslo a popis
3. Stručný opis problému
4. Doklad o kúpe (fotokópia faktúry).

V niektorých prípadoch reklamácie môže zástupcu Napoleonovi požiadať o vrátenie reklamovaného dielu do továrne na kontrolu pred poskytnutím náhradných dielov.

Než sa obrátite na vášho predajcu Napoleon, prosím vezmite na vedomie, že na tieto položky sa nevzťahuje záruka:

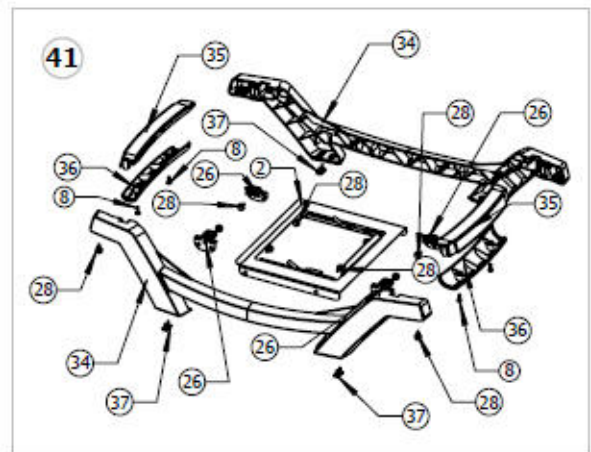
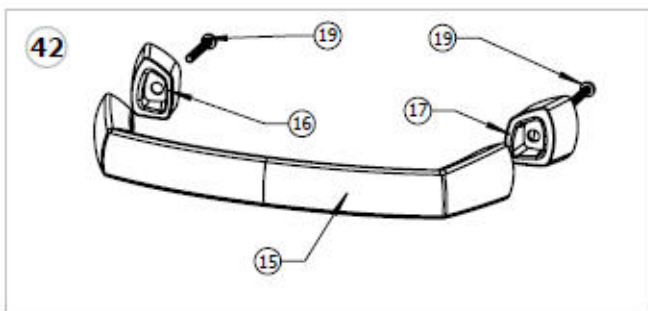
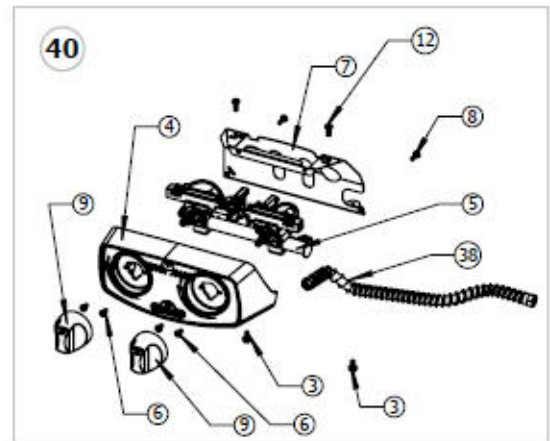
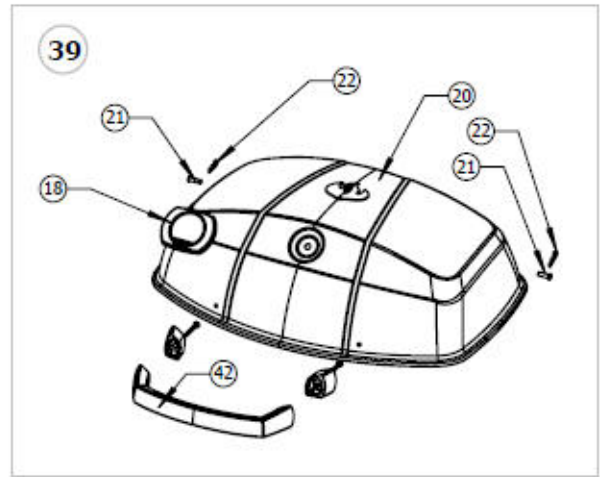
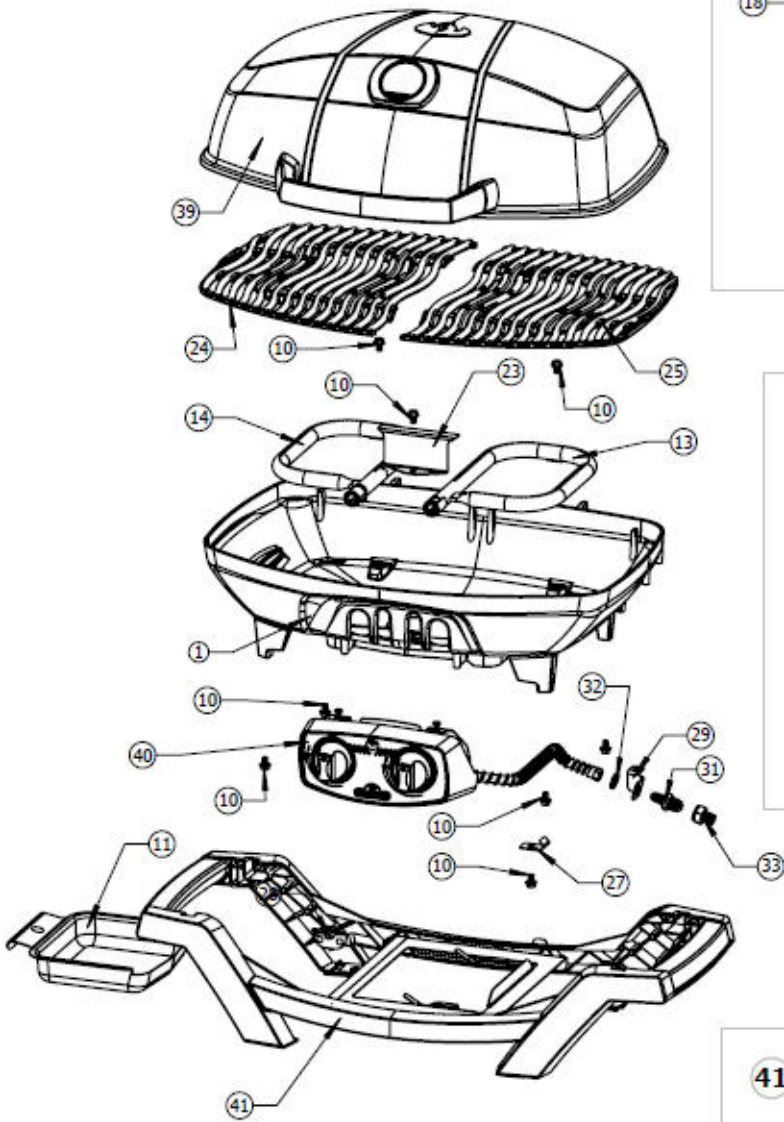
náklady na dopravu, sprostredkovanie alebo vývozné clo, mzdové náklady na odstránenie a reinstalácii, náklady na služby a volanie k diagnostike problém, zmena farby nehrdzavejúcej ocele, zlyhanie v dôsledku nedostatočného čistenia a údržby alebo používanie nevhodných čistiacich prostriedkov (čistič rúry).

Parts List

Item	Part #	Description	
1	N135-0045NH-BK1HT	base	X
2	N010-0830	drip pan plate	X
3	N570-0104	screw, 10-24 X 3/8"	X
4	N475-0319	control panel	X
5	N010-0773	manifold 30mbar	X
6	N570-0078	screw, m4 x 8mm	X
7	N585-0089-BK1HT	control panel heat shield	X
8	N570-0076	screw, #8 X 1/2"	X
9	N380-0020	control knob	X
10	N570-0073	screw 1/4-20 x 3/8"	X
11	N710-0079	drip pan	X
12	Z570-0033	screw, 10-24 x 12mm	X
13	N100-0047	burner, right	X
14	N100-0046	burner, left	X
15	N325-0083	lid handle	X
16	N655-0179	lid handle support left	X
17	N655-0180	lid handle support right	X
18	N685-0017	temperature gauge	X
19	Z570-0029	screw, 10-24 x 35mm	X
20	N135-0048-BK1HG	lid	X
21	N485-0023	cotter pin	X
22	N485-0021	clevis pin	X
23	N080-0302	cross light bracket	X
24	N305-0087-BK2FL	cooking grid left	X
25	N305-0088-BK2FL	cooking grid right	X
26	N080-0303	bracket, leg	X
27	N160-0025	clip	X
28	N570-0068	screw, #14 x 1/2"	X
29	N080-0346	bracket, flex line	X
31	N255-0057	fitting	X
32	W450-0027	nut, 1/2-20	X
33	N255-0014	fitting	X
34	N075-0091	craddle front / rear	X
35	N325-0088	craddle handle	X
36	N325-0089	craddle handle cover	X
37	N510-0013	silicone bumper	X
38	N720-0060	manifold flex line	X
39	N135-0048-BK1HG-SER	assembly, lid	X
40	N475-0319-SER	assembly, control panel	X
41	N010-0834	assembly, craddle	X
42	N325-0083-SER	assembly, lid handle	X

Item	Part #	Description	
	N530-0046	regulator hose CZ	x
	68286	vinyl cover - grill head only	ac
	68287	vinyl cover - for PRO285 - stand - ce	ac
	56080	griddle	ac
	PRO285-STAND-CE	optional cart and shelves for PRO285	ac

x - standard ac - accessory





OBJEDNÁVKOVÝ FORMULÁŘ PŘÍSLUŠENSTVÍ & NÁHRADNÍ DÍLY
PIŠTE ČITELNĚ

JMÉNO: _____

ADRESA : _____

TEL : _____

FAX : _____

EMAIL: _____

PODPIS: _____

MNOŽSTVÍ	ČÍSLO ZBOŽÍ	POPIS

DOPRAVA DLE DOHODY

OBJEDNÁVKU ZAŠLETE VAŠEMU PRODEJCI NAPOLEON

Dovozce a distributor pro ČR a SR:

VANELLUS Energy s.r.o., Jarošovská 840, CZ-37701 Jindřichův Hradec

www.vanellus.cz

