

# Aduro 9-3

Uživatelský manuál



Ecolabel - Sintef 110-0032 - EN 13240



Webové stránky výrobce: [www.aduro.dk](http://www.aduro.dk)

Výhradní distribuce po ČR, SR: [www.kamna-aduro.cz](http://www.kamna-aduro.cz)

---

## Srdečně Vám blahopřejeme ke koupi nových krbových kamen Aduro 9-3

Než začnete s montáží nebo než uvedete kamna do provozu, přečtěte si prosím nejprve pozorně tento návod k obsluze. Přejeme Vám hodně potěšení z nových krbových kamen Aduro 9-3.

### 1.0 Všeobecně

#### 1.1 Osvědčení

Krbová kamna Aduro 9-3 jsou vyrobena podle evropských norem a směrnic (EN 13240, NS 3058 (Norsko), SP (Švédsko), DIN+, CE) a zkoušena a schválena předními evropskými zkušebnami. To Vám dává záruku, že kamna splňují všechny požadavky na bezpečnost, ekologičnost a účinnost, tedy na hospodárnost vytápění.

#### 1.2 Technické údaje

jmenovitý tepelný výkon:	6 kW
účinnost:	81,3%
tah komína:	12 Pa
max. množství paliva za 1 hodinu:	
- dřevo	cca. 3,1 kg
hodnocení v budovách s:	
optimální tepelnou izolací:	150 m <sup>2</sup>
průměrnou tepelnou izolací:	100 m <sup>2</sup>
špatnou tepelnou izolací:	60 m <sup>2</sup>
Ø kouřovodu:	150 mm
hmotnost:	98 kg
rozměry (V x Š x H):	1040 x 500 x 490 mm

#### 1.3 Doprava na místo instalace

Při přepravě na místo instalace by krbová kamna měla být ve vertikální poloze. Pokud však budete kamna přemísťovat v poloze naležato, je velmi důležité vyjmout ze spalovací komory všechny volné díly, tzn. ohnivzdornou vyzdívku, rošt a popelník. Další možností je nechat ohnivzdorné tvarovky a litinový rošt ležet ve spalovací komoře a prostor kolem nich důkladně vyplnit přebytečným obalovým materiálem, aby se volné díly nemohly pohybovat.

#### 1.4 Výrobní číslo

Na krbových kamnech je umístěn štítek s výrobním číslem (je nalepen dole vzadu na kamnech). Toto číslo prosím napište na určené místo. Pokud se obracíte na prodejce, uvádějte vždy toto výrobní číslo.

<b>Výrobní číslo</b>
----------------------

## 2.0 Montáž krbových kamen

Instalaci krbových kamen můžete provést sami, ale musí být provedena v souladu s platnými národními právními a stavebními předpisy. Proto Vám doporučujeme, abyste se před montáží kamen poradili s kominíkem. Po instalaci krbových kamen provede kominík kontrolu správného připojení. Bližší informace o právních předpisech o instalaci a provozování topenišť jsou uvedeny v národních předpisech a vyhláškách upravujících provoz topenišť.

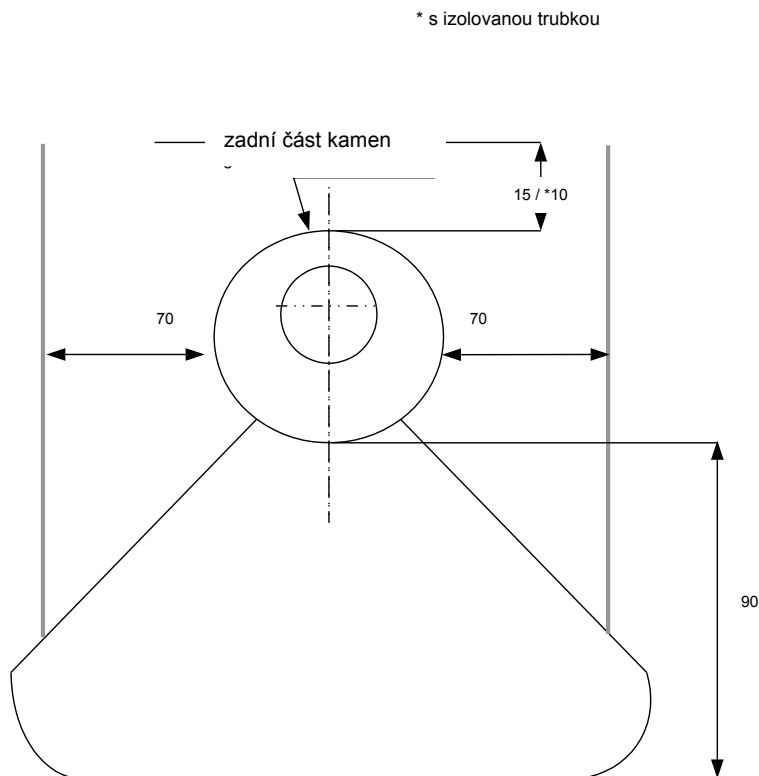
Upozornění: kamna nesmíte používat do doby, než proběhne kontrola od oprávněného kominíka.

## 2.1 Vzdálenost od hořlavých materiálů

Kamna Aduro 9-3 musí být nainstalována ve správné pozici a v souladu s místními předpisy. Bezpečnostní vzdálenosti jsou platné pokud jsou kamna postavena v blízkosti hořlavých materiálů. Kamna Aduro 9-3 vyžadují vzdálenost 15cm od hořlavých předmětů ze zadu kamen a 70cm z boku kamen. Veškerý nábytek musí být min. 90cm od přední části kamen. Jestliže jsou kamna napojena na izolovaný kouřovod, může být vzdálenost za kamny snížena na 10cm, viz. obrázek níže.

Jestliže jsou kamna umístěna na cihlové zdi, či na jakékoliv jiné zdi z nehořlavých materiálů, není předepsaná žádná min. vzdálenost mezi kamny a zdí, ale doporučuje se nechat za kamny 5-10 cm pro cirkulaci vzduchu. Kamna Aduro 9-3 jsou konstruována jako kamna konvekční (dvou-plášťová), tzn. že vzduch cirkuluje v meziplášti a výsledkem je rovnoměrnější a efektivnější distribuce teplého vzduchu v místnosti.

Nosnost podlahy: Dbejte na to, aby podlaha unesla váhu kamen a ocelového kouřovodu.



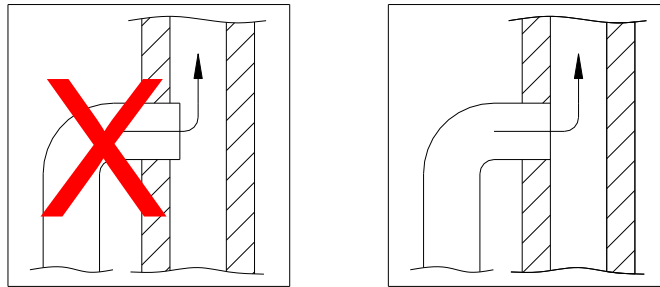
Jestliže budou kamna umístěna blízko (nebo na) hořlavých materiálů, jako je dřevěná podlaha, koberec, tak musí být umístěna na nehořlavou podložku (nejlépe skleněnou), která by měla přesahovat min. 30cm přední část kamen a 15cm na obou bocích.

## 2.2 Napojení kouřových trubek

Kamna Aduro 9-3 jsou předpřipravena na horní napojení kouřovodu. V případě, že požadujete zadní odtah spalin, je potřeba odstranit krycí plech na zadní části kamen. Poté je potřeba odmontovat záslepku a namontovat ji na horní odtah spalin. V popelníku je uložen krycí plech pro zakrytí horního odtahu spalin. Průměr kouřovodu kamen Aduro je 150mm.

## 2.3 Napojení ke zděnému komínu

Pokud budou krbová kamna zaústěna do zděného komína, měl by být použitý zadní odtah kouře nebo horní odtah kouře a trubka s kolenem. Po zaměření připravte v komíně otvor pro nasazení komínové zděže. Otvor obezděte komínovou maltou. Nakonec správně usadte kamna a nasadte kouřovou trubku. Mezi trubku a komínovou zděž vložte tenkou těsnicí šňůru. Kouřová trubka musí být zasunuta do zděže v délce 5-10 cm, ale nesmí blokovat sopouch (viz vyobrazení dole).



Krbová kamna mohou být napojena i na komín, na který jsou již jiné zdroje vytápění napojené.

## 3.0 Topení v krbových kamnech

### 3.1 Důležitá upozornění a informace o bezpečnosti

- Pokud jsou krbová kamna v provozu, nenechávejte děti nikdy bez dohledu v jejich blízkosti.
- Při kontaktu s horkými díly krbových kamen hrozí velké nebezpečí popálení.
- V bezprostřední blízkosti kamen nikdy neukládejte lehce vznětlivé tekutiny, například benzín nebo líh.
- K zapálení krbových kamen nikdy nepoužívejte lehce vznětlivé tekutiny.
- Pokud není v místnosti, kde jsou instalována krbová kamna, zajištěn dostatečný přívod čerstvého vzduchu, může běžící odsavač par umístěný ve stejné nebo sousední místnosti vtáhnout spaliny do místnosti s kamny.
- Žhavý popel nevysypávejte do popelnice ani na volné prostranství.
- Dvířka nesmějí být během provozu krbových kamen otevřená. Pouze při roztápní kamen mohou být dvířka na několik prvních minut pootevřená.
- Pokud začne v komíně hořet, zavřete všechny škrticí klapky a zavolejte hasiče.

### 3.2 Topivo

Krbová kamna jsou vhodná ke spalování dřeva. Doporučujeme spalovat našťípané kousky tvrdého dřeva, které se sušilo venku min. 1rok. Dřevo, které je skladováno ve vnitřních prostorech vyschne až příliš a rychleji shoří. Strom by měl být pokácen nejlépe v zimě, kdy má nejméně mízy. Aby jste dosáhli optimálního spalování, vlhkost dřeva nesmí přesáhnout 18%, čemuž zhruba odpovídá skladování dřeva venku po dobu 1roku. Vlhkost dřeva lze změřit měřičem vlhkosti nebo alternativní metodou, kdy se na jednu stranu polínka nalije jarová voda a fouká se z druhé strany. Jakmile se na první straně polínka objeví bubliny, dřevo je dostatečně suché. Při spalování vlhkého dřeva vzniká více dehtu a velké množství energie se využívá na dosušení paliva.

Dřevo by mělo být nasekané na polínka o délce max. 39 cm a průměru cca. 10 cm.

Správné hoření poskytuje optimální výkon a maximálně ekonomicky úsporné spalování. Dále zajišťuje min. ekologické dopady způsobené kouřem, zapáchajícími výpary a také minimalizuje riziko zapálení komína.

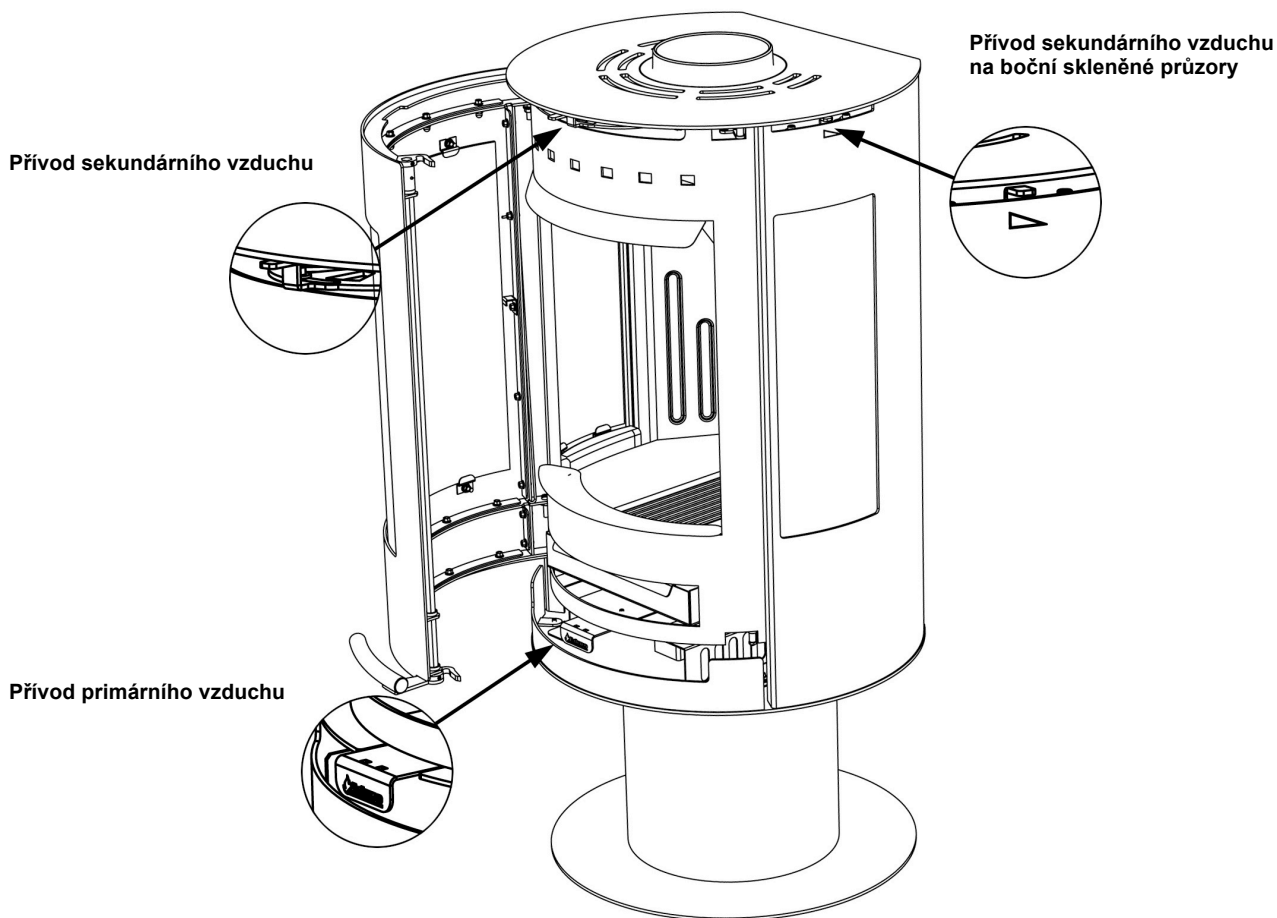
**Důležité upozornění:** Krbová kamna nejsou zařízení na spalování domovního odpadu. V žádném případě v nich nelze spalovat uhelnou dřev, drobné štěrky, kousky kůry a odpad z dřevotřískových desek, vlhké dřevo a/nebo dřevo napuštěné ochrannými prostředky, papír a lepenku (kromě zapalování). Spalování odpadů v krbových kamnech je podle Spolkového zákona o ochraně před imisemi zakázáno. Splodiny vznikající při spalování odpadů mohou být zdraví škodlivé a způsobit poškození šamotových a kovových dílů krbových kamen a komínu.

### 3.3 Zátop a roztápění krbových kamen

Zátop má velký význam pro rychlé a efektivní zahájení procesu spalování.

- 1) Otevřete přívod primárního vzduchu/šoupátko na přívodním otvoru, umístěné dole u dvířek, a také přívod sekundárního vzduchu nahoře za dvířky. Umístění šoupátek je nakresleno na dolním obrázku. Když je šoupátko sekundárního vzduchu zasunuto doleva, je přívod sekundárního vzduchu otevřen. Když je šoupátko vpravo, je přívod vzduchu uzavřen. Pokud chcete otevřít přívod primárního vzduchu, musíte šoupátko vytáhnout.
- 2) Položte do spalovací komory napříč kousek štípaného dřeva a vedle něj dvě tablety podpalovače. Tablety zapalte a hned potom vedle nich položte další kousek dřeva, na něj pak položte napříč menší kousky dřeva. Aby tablety dobře hořely, potřebují přísun vzduchu, a proto nesmějí být kousky dřeva těsně vedle sebe.
- 3) Dvířka kamen nechejte pootevřená asi na 1 cm, dokud se sklo nezahřeje natolik, že se ho už nemůžete dotknout. Pak dvířka zavřete. Když je vidět čistý, nečadící plamen a oheň dobře hoří, zavřete přívod primárního vzduchu pod dvířky.

**POZOR:** Některé ovládací prvky se často rozžhaví! Při manipulaci se žhavými ovládacími prvky proto používejte dodanou ochrannou rukavici.



### 3.4 První uvedení kamen do provozu

K prvnímu zátopu v krbových kamnech použijte dřevo z obalu, ve kterém byla kamna dodána. Při prvním zátopu si počínejte opatrně, protože si všechny materiály musí zvyknout na teplo. Krbová kamna proto roztápějte pomalu a postupně zvyšujte teplotu na maximální hodnotu. Pak několikrát přiložte, aby se kamna dobře prohřála. Lak, kterým jsou kamna natřena, se při prvním zatopení vypaluje a přitom může být v místnosti cítit kouř nebo zápach. Proto vždy zajistěte na dobré větrání. Mějte také na paměti, dokud není lak dostatečně vypálený, může se na kamnech otisknout barva z rukavic. Proto se dvířek dotýkejte až po prvních 2-3 zátopech.

Můžete také slyšet, že kamna budou vydávat zvuky podobné kliknutí, když se kamna zahřívají nebo ochlazují – jako když se naleje vařící voda do umyvadla. To je způsobeno velkými rozdíly v teplotách, kterým jsou materiály vystaveny.

Během prvního uvedení kamen do provozu, kdy je nutno naložit asi 1 kg dřeva, dvířka úplně nezavírejte, ale přivřete je tak, aby se lehce opírala o rámeček, dokud kamna nevychladnou. Zabráníte tím tomu, aby se těsnění dvířek přilepilo ke kamnům.

### 3.5 Postup při topení

Krbová kamna jsou určena pro přerušované spalování. Tzn. že před dalším přiložením dřeva musí předchozí polena shořet na žhavé uhlíky.

Aby bylo dosaženo optimálního spalování, je topný výkon/odevzdávání tepla nutno regulovat prostřednictvím paliva. Menší kusy dřeva hoří více než velká polena, protože jejich povrch je větší a tím se také uvolňuje více plynů. Pro spalování je také důležité množství dřeva ve spalovací komoře. Při normálním provozu nevkládejte do komory více než dvě polena. Pokud je zapotřebí dosáhnout vyššího výkonu, lze přiložit více dřeva. Jmenovitého tepelného výkonu dosáhnete vložení asi 2 kg dřeva za hodinu.

### 3.6 Přívod sekundárního vzduchu

Šoupátko v horní části dvířek musí být během topení stále otevřené. Tento přívod vzduchu Vám umožňuje nastavit požadovaný výkon kamen vzhledem k tahu komína a vytápěnému prostoru. Šoupátko nikdy nezavírejte natolik, aby plameny zhasínaly. Aby bylo spalování dokonalé a účinné, musí být plamen neustále viditelný. Při standardních podmínkách by kamna měla fungovat při otevřeném vzduchu na 60 – 100%. Špatný přívod vzduchu zapříčiňuje špatné spalování, vysoké emise a nízkou účinnost.

#### 3.6.1 Sekundární přívod vzduchu na boční skla

Sekundární přívody vzduchu na boční skla umožňují nastavit si Vaše kamna na požadovaný výkon kamen vzhledem k tahu komína a vytápěnému prostoru. Když jsou vzduchy otevřeny, pomáhají udržovat boční skla čistá.

**Klíč Aduro:** Tento klíč je součástí dodávky a usnadňuje ovládání přívodu sekundárního vzduchu. Klíč Aduro použijte podle obrázku na vedení sekundárního vzduchu. Když je šoupátko vysunuté doleva, je přívod vzduchu uzavřen. Když je šoupátko vpravo, je přívod otevřen. Po použití můžete klíč zavěsit na okraj zásuvky.



### 3.7 Přívod primárního vzduchu

Při přikládání nového dřeva do kamen je nutno otevřít přívod primárního vzduchu a nechat jej otevřený, dokud se oheň pořádně nerozhoří. Dřevo nejlépe využijete tak, že budete přikládat až tehdy, když se v komoře vytvoří dostatečně silná vrstva žhavých uhlíků. Po přiložení otevřete na dvě minuty přívod primárního vzduchu, aby se nová polena rozhořela.

Dobrou metodou, jak zabránit tomu, aby se při přikládání paliva vysypal z kamen popel, je otevřít šoupátko pod dvířky asi minutu předtím, než otevřete dvířka. Otevřením šoupátka se zvětší tah v kamnech a zmenší se nebezpečí, že se z kamen bude sypat popel.

**Pozor:** Pokud v krbových kamnech spalujete více než přibližně 3,1 kg dřeva za hodinu, můžete kamna přetížit. Pak hrozí riziko, že se barva laku začne měnit a lak později začne odpadávat. Kamna sice lze později přelakovat, ale tento zásah není součástí záruky. Záruka se také nevztahuje na jakákoli jiná poškození krbových kamen, k nimž dojde v důsledku jejich přetížení.

### 3.8 Aduro-tronic

Aduro-tronic je patentovaný automatický systém, který obsluhuje krbová kamna místo Vás. Jediné, co musíte udělat, je dát do kamen suché dřevo a aktivovat automatickou regulaci. O zbytek se už postará Aduro-tronic, zatímco Vy si můžete v klidu vychutnávat požitek z ohně a dokonalého spalování. Systém funguje bez připojení na elektrickou síť.



**Pozor:** Důležitou podmínkou pro dosažení optimálního výsledku spalování je to, aby bylo používané dřevo suché a kusy měly správnou velikosti.

#### 3.8.1 Ovládání systému Aduro-tronic

##### Při zátopu

Při zátopu je důležité, aby do topeniště bylo možno přivést co největší množství primárního vzduchu. Proto je vhodné přestavit šoupátko na přívodním otvoru do polohy „Nucené otevření“. Tuto polohu nastavíte na zařízení Aduro-tronic takto (viz obrázek):

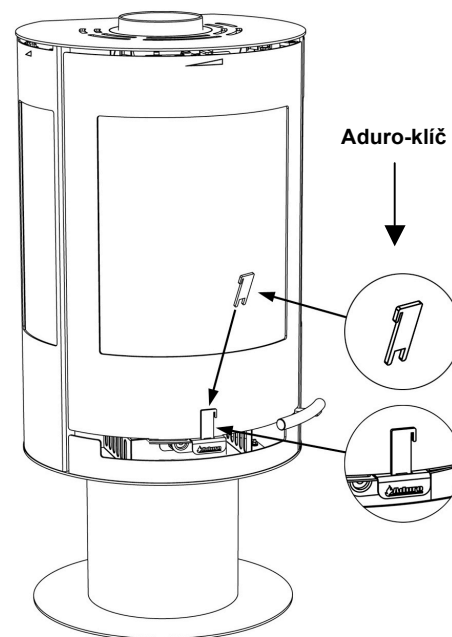
1. Vytáhněte přívod primárního vzduchu.
2. Vložte do 2 otvorů šoupátka jako blokaci klíč Aduro.

Jakmile se krbová kamna dobře rozhoří a na dně spalovací komory se vytvoří dostatečně silná vrstva žhavých uhlíků, můžete dát systém Aduro-tronic do polohy „Automatické ovládání“ tím, že klíč opět odeberete.

Jinou možností je nechat dvířka během několika prvních minut roztápněti tak, aby se jenom lehce opírala o rámeček (bez vložení klíče Aduro).

##### Po roztopení kamen

Po přiložení nového dřeva do kamen musí do spalovací komory proudit po několik minut přesně dávkované množství primárního vzduchu. Aby však bylo spalování dokonalé, nesmí přivádění většího množství čerstvého vzduchu trvat příliš dlouho. Aduro-tronic se postará o to, aby bylo množství přiváděného primárního vzduchu sníženo ve správném okamžiku. Automatickou regulaci aktivujete tak, že po přiložení nového dřeva vytáhnete klapku primárního vzduchu. Automatika pak přívod primárního vzduchu zavře.



##### Regulace automatického systému Aduro-tronic

Automatika je ve výrobním závodě seřízena tak, aby se přívod primárního vzduchu zavřel během prvních 5 minut. Toto nastavení použil dánský Technologický institut při zkoušce krbových kamen, při níž bylo spalováno palivové dřevo „standardní velikosti“ a vlhkost vzduchu měla optimální hodnotu, tj. 17-20 %. Za „standardní velikost“ dřevěných polen použitých k topení se pokládá délka kolem 30 cm a tloušťka přibližně 10 x 10 cm. Při testu byl kromě toho použit „standardní komín“. V praxi však přirozeně mohou být tyto parametry odlišné. Zařízení Aduro-tronic proto lze nastavit tak, aby co nejlépe odpovídalo podmínkám provozu Vašich krbových kamen. Pokud chcete zaškrtnit přívod primárního vzduchu trochu pomaleji (např. když máte o něco delší tah komína, používáte delší polena nebo chcete přikládat méně často), upravte dobu zaškrtnutí přívodu otočením šroubu na přední straně řídicí jednotky pomocí malého šroubováku. Když otočíte šroub doprava, bude doba do zavření přívodu delší; otáčením šroubu doleva ji zkrátíte.

### 3.9 Ventilace

Při provozu topeniště je nutno zajistit dostatečné větrání místnosti, tedy přívod venkovního vzduchu do místnosti, v níž stojí krbová kamna. Můžete to provést tak, že otevřete okno nebo vchodové dveře. Větrání však bude spolehlivější, když zároveň s instalací krbových kamen prorazíte ve venkovní zdi v blízkosti kamen samostatný otvor pro přívod spalovacího vzduchu. Do otvoru se vloží přestavitelná větrací mřížka, kterou lze ze strany přivrácené do místnosti otvírat a zavírat. Krbová kamna potřebují při topení dřívím až 25 m<sup>3</sup> čerstvého vzduchu na hodinu.

#### 4.0 Komín

Údaje pro dimenzování komína (při jmenovitém tepelném výkonu):

	dřevo
teplota spalin, měřená při pokojové teplotě [20°C]	245
přepravní tlak při jmenovitém tepelném výkonu [mbar]/[Pa]	0,12/12
hmotnostní tok spalin [g/s]	5,7

Aby byl zajištěn bezvadný provoz krbových kamen, musí tah komína, měřený v kouřovodu za kamny, mít pokud možno konstantní hodnotu v rozmezí 0,10 až 0,14 mbar. Protože na tah komína má vliv řada proměnlivých faktorů jako například teplota venkovního vzduchu, teplota spalin, počet zdrojů tepla napojených na komín, síla větru atd., může tato hodnota během roku značně kolísat. Pokud nelze zajistit dostatečný tah přirozeným způsobem, je na komín možno namontovat posilovač tahu. Pokud je tah příliš vysoký, lze namontovat regulační klapku ke snížení tahu. Podrobnější informace si vyžádejte od kominíka.

#### 4.1 Nedostatečný tah v komíně

Pokud je komín příliš nízký, netěsný nebo nekvalitně izolovaný, může docházet k problémům s tahem (posouzení příčin problému nechejte na kominíkovi). Tah musí ležet v rozmezí přibližně 0,10 – 0,14 mbar.

Když je tah v pořádku, lze fázi zatápění prodloužit vložením několika tenčích polen, aby se komín dobře prohřál. Tah je optimální až tehdy, když se komín začne zahřívat. Dobu zapalování můžete prodloužit tím, že do spalovací komory vložíte více menších kusů dřeva a dvě zapalovací tablety. Když se vytvoří dostatečně silná vrstva uhlíků, vložte na ni ještě kusy štípaného dřeva.

#### Provoz v přechodném období

Pokud je venková teplota vyšší než zhruba 15°C, může někdy při menším výkonu topeniště docházet k tomu, že se tah komína zhorší a spaliny pak nejsou dokonale odváděny (kamna kouří, jsou cítit spaliny). V takovém případě zvyšte množství spalovacího vzduchu. Do topeniště dávejte méně paliva. Pokud jsou do stejného komína zaústěny další zdroje tepla, které nejsou v provozu, zavřete u nich dvířka a šoupátka. Zkontrolujte, jestli vymetací otvory komína dobře těsní.

#### 5.0 Údržba a čištění krbových kamen

Před údržbou a čištěním vždy nechejte kamna dokonale vychladnout.

#### Těsnění

Zkontrolujte, jestli je těsnění neporušené a pružné. Pokud tomu tak není, je těsnění třeba vyměnit. Kromě toho ošetřete závěsy dvířek a uzávěrů mazacím mědňatým tukem.

#### Skleněná tabule

Sklo zůstává čistá díky účinnému samočištění, tj. vzduchové cloně, která brání usazování sazí na skle. Předpokladem toho, aby tento mechanismus fungoval, je používání suchého dřeva a zajištění potřebného tahu komína. Vlhké dřevo může způsobit usazování sazí na skle, kde pak vznikají skvrny. Při silnějším zanesení sazí je nejjednodušší očistit sklo speciálním čističem krbových skel nebo kouskem papírové utěrky, kterou případně můžete navlhčit trochou vody a nabrat na ni trochu popela. Očištěnou plochu nakonec důkladně vytřete suchou papírovou utěrkou. Sklo musí být při tomto čištění studené.

#### Spalovací komora

Izolační vrstva ve spalovací komoře časem podléhá opotřebení. Praskliny v izolaci nemají vliv na účinnost kamen. Izolaci je však nutno vyměnit, jakmile se vrstva v důsledku opotřebení ztenčí o více než polovinu. Izolační desky, které lze koupit jako kompletní sadu, můžete vyměnit sami. K dostání jsou také celé desky, na které můžete nakopírovat původní díly. Poradte se s prodejcem.

#### Popel

Popelník vyprázdníte nejjednodušeji tak, že přes zásuvku přetáhnete pytel na odpadky, pak jej převrátíte a nakonec popelník z pytle opatrně vytáhnete. Popel lze likvidovat společně s domovním odpadem. Mějte na



---

paměti, že v popelu mohou být ještě po 24 hodinách od uhasnutí ohně v kamnech žhavé uhlíky! Na dně kamen vždy nechte ležet trochu popela. Ponechaný popel izoluje spalovací komoru a zapálení ohně je pak jednodušší.

#### Čištění krbových kamen

Při provádění údržby musí být krbová kamna chladná. Denní údržba je nenáročná a jednoduchá. Kamna stačí zvenčí vysát vysavačem, na který nasadíte malý nástavec s měkkým kartáčkem. Prach můžete také setřít z povrchu kamen ručně měkkým suchým hadříkem nebo měkkým smetáčkem.

Vnitřní a venkovní kouřovou trubku krbových kamen můžete vyčistit přes dvířka a případně přes klapku v kouřovodu. Pokud potřebujete mít volný přístup k horní části krbových kamen a kouřovodu, můžete sejmut horní deflektor/ohnivzdorný plát (usměrňovač spalin). Kouřovod lze také vytáhnout z odtahového hrdla a pak vyčistit. Vnitřek krbových kamen a kouřovod čistíte jednou ročně. Pokud však v krbových kamnech topíte často, je třeba provádět čištění také častěji. Pokud o to máte zájem, může toto čištění provést kominík.

#### Povrch kamen

Ošetření povrchu krbových kamen obvykle není zapotřebí. Pokud se však poškodí lak, opravte jej přípravkem Senotherm®-Spray. Mějte však na paměti, že dokud lak dobře nevytverdne, může se na povrch kamen otisknout rukavice. Barva použitá k nátěru kamen je žáruvzdorná, ale ne vodovzdorná. Proto nestavějte na krbová kamna žádné předměty, protože stékající vodní kondenzát by snadno mohl zanechat na povrchu ošklivé skvrny.

#### Náhradní díly a neoprávněné úpravy

Při opravě kamen používejte pouze originální náhradní díly. Informace a rady ohledně nákupu náhradních dílů si vyžádejte u prodejce. Veškeré neoprávněné úpravy krbových kamen jsou zakázány, protože kamna pak nebudou mít parametry, které byly prokázány při zkouškách.

### **6.0 Příslušenství**

**Ke kamnům Aduro je k dispozici řada vhodného příslušenství:**

- krbové nářadí v různých designech
- koše na palivo (kožené, látkové, kovové)
- skleněné podkladové desky
- ostatní příslušenství - čistič skla apod.
- těsnění a ostatní díly příslušenství

Sortiment příslušenství najdete na [www.kamna-aduro.cz](http://www.kamna-aduro.cz).

### **7.0 Právo na reklamaci a záruka**

Na nová krbová kamna poskytujeme dvouletou záruku. Dokladem o koupi je datum prodeje uvedené na faktuře. Záruční nárok však lze uplatnit pouze tehdy, pokud byly dodrženy všechny technické směrnice a pokyny uvedené v tomto návodu k obsluze. Záruka se nevztahuje na všechny volné díly, které jsou vystaveny přímému působení tepla (např. skleněné tabule, izolační tvarovky, rošty, těsnění atd.). Tyto díly lze později vyměnit a kupují se jako náhradní díly. Záruka se nevztahuje ani na škody vzniklé v důsledku nesprávné obsluhy kamen, neodborného připojení nebo násilné manipulace.

#### **7.1 Online registrace k prodloužení záruky na 5let**

Zakoupený produkt si můžete zaregistrovat online na webové stránce <http://www.aduro.dk/index.php?id=450>. Pokud vyplníte registrační formulář, můžete výše uvedenou záruční lhůtu na výrobek prodloužit na 5 let. Návod, jak postupovat, v českém jazyce je k dispozici na <http://www.kamna-aduro.cz/-5-ti-leta-zaruka.html>. Všechny položky formuláře je nutno vyplnit do 1 měsíce. Podmínkou provedení záručních výkonů je, aby při instalaci a provozování přístroje byly dodrženy pokyny uvedené v tomto návodu k obsluze.

### **8.0 Dotazy a informace**

Pokud máte další dotazy ohledně krbových kamen Aduro, vyhledejte si informace na webové stránce [www.kamna-aduro.cz](http://www.kamna-aduro.cz), nebo [www.aduro.dk](http://www.aduro.dk).

Přejeme Vám prožití příjemných a inspirativních chvil u kamen Aduro!