

Aduro Hybrid H1 / H2 / H3 LUX / H5

Uživatelský manuál



EN13240 - EN14785 - NS3058

Webové stránky výrobce:

www.aduro.dk



Výhradní distribuce po ČR, SR:

www.hede.cz



Gratulujeme Vám k zakoupení Vašich nových kamen Aduro H1 / H2 / H3 LUX / H5!

Chcete-li mít co nejlepší tepelnou pohodu a využití spotřebiče Aduro Hybrid, je důležité, abyste si před instalací zařízení Aduro Hybrid důkladně přečetli uživatelský návod, předtím nežli jej začnete používat. Chyby nebo nesprávné nastavení mohou dát za vznik nebezpečných podmínek a/nebo zapříčinit nesprávný chod zařízení.

Další informace naleznete na adrese www.adurofire.com.

Na vnitřní straně spodních předních dveří naleznete výrobní číslo, sériové číslo a kód pro aplikaci Aduro Hybrid. Doporučujeme, abyste si tato čísla poznamenali do níže uvedeného pole před samotnou montáží kamen. Pro účely záruky a při jakýchkoliv dotazech je důležité uvádět výrobní a sériové číslo kamen.

Výrobní číslo:
Sériové číslo:
Kód pro aplikaci Aduro Hybrid:

Přejeme Vám mnoho tepelné pohody!

JAK ÚSPĚŠNĚ POUŽÍVAT VAŠE NOVÁ HYBRIDNÍ KAMNA

V našem zákaznickém servisním středisku [Aduro Customer Service](#) naleznete tipy a triky, jak dobře používat nová kamna na dřevo Aduro. Získáte zde přímý přístup k zajímavému obsahu týkajícímu se instalace a údržby kamen, jakož i informace o technické podpoře. Klikněte [zde](#) a maximálně využijte vaše kamna na dřevo Aduro.



1. Všeobecné

1.1 Shoda

Spotřebič Aduro Hybrid vyhovuje evropským normám EN13240 a EN14785 a normě NS3058. Je také schválen do provozu dle norských norem a je proto schválen pro instalaci a používání v Evropě. Výrobní proces zároveň podléhá externí kontrole kvality. DoP (Declaration of Performance) lze stáhnout z webové adresy www.adurofire.com/download.

Výrobek Aduro Hybrid je v souladu s následujícími směrnici: SMĚRNICE EMC 2014 30 EU, SMĚRNICE LVD

2014 35 EU, Směrnice o strojních zařízeních 2006 42. Modul Wi-Fi byl schválen podle ID CMIIT: 2016DP3252. Při instalaci kamen musí být dodrženy všechny místní předpisy včetně těch, které odkazují na národní a evropské normy.

1.2 Varování a bezpečnostní opatření

- Dvířka zásobníku na pelety musí být při používání kamen vždy uzavřena.
- Při použití dřevěných polen v obdobích výpadku přívodu elektrické energie musíte mít kamna neustále pod dozorem, protože bezpečnostní senzory nejsou aktivní.
- Výrobek a jeho opláštění musí být skladován na suchém místě a nesmí být vystaven povětrnostním vlivům.
- Před prováděním jakékoli údržby odpojte výrobek od zdroje napájení.
- Nesprávné použití nebo špatná údržba výrobku může způsobit nebezpečné situace.
- Nepokládejte na kamna hořlavé materiály za účelem sušení. Uchovávejte hořlavé materiály v bezpečné vzdálenosti od kamen v souladu s pokyny v návodu.
- Nedodržování pravidelné každoroční údržby kamen prováděné kvalifikovaným personálem, např. autorizovaným technikem, vede ke ztrátě záruky.
- Instalaci, inspekci, zkoušky a údržbu musí provádět autorizovaný a kvalifikovaný personál.
- Výrobek nepoužívejte, pokud je jeho sklo rozbité.
- V případě poruchy nebo nesprávného chodu spotřebič vypněte.
- Dvířka kamen musí zůstat zavřená, pokud se kamna nepoužívají.
- Do zásobníku na palivo nevkládejte žádný jiný materiál než dřevěné pelety. Nedoporučujeme určitý typ pelet, pelety ale musí být kvalitní, čistě ze dřeva, schválené a v souladu s evropskými normami. Naše zkušenosti však říkají, že světlé pelety se spalují lépe než tmavé pelety. Je důležité používat pouze suché pelety.
- Spotřebič musí být napájen z elektrického systému, který je vybaven uzemňovacím vodičem.
- V případě požáru v komíně spotřebič vypněte, odpojte od elektrické sítě, zavřete přívody vzduchu, neotevírejte dvířka kamen a neprodleně přivolejte pomoc.
- Tato kamna mohou používat děti od věku 12ti let. Děti by si s kamny neměly hrát. Děti bez dozoru nesmí provádět čištění ani údržbu kamen.
- Osoby se sníženými fyzickými, smyslovými nebo duševními schopnostmi nebo s nedostatkem zkušeností a přiměřenými znalostmi mohou používat kamna, pokud jednají pod dozorem nebo dle instrukcí pro bezpečné používání kamen a pochopení souvisejících rizik.
- Instalace kamen musí proběhnout v souladu s místně platnou legislativou a předpisy.
- Jakékoliv hořlavé předměty musí být udržovány v bezpečné vzdálenosti od výrobku pro předejití nebezpečí požáru v souladu s pokyny návodu k použití.

- Používejte pouze palivo doporučené společností Aduro A/S. Je zakázáno používat kapalná paliva a bioetanolové kapaliny pro zapálení dřevěného uhlí nebo pelet.
- Některé povrchy výrobku mohou být velmi horké (dveře, rukojeť, sklo, trubky kouřovodu atd.). Vyhněte se proto přímému kontaktu s těmito součástmi, bez vhodných ochranných prostředků jako jsou například rukavice s tepelnou ochranou.
- Nahromaděné a nespálené pelety po „neúspěšném zapálení“ v peletovém hořáku nebo po zhasnutí ohně musí být před novým pokusem odstraněny. Před opětovným zapálením zkontrolujte, zda je spalovací prostor čistý a správně ošetřený.
- Doporučujeme nainstalovat detektor kouře do místnosti, kde jsou nainstalována hybridní kamna.

Společnost Aduro A/S odmítá veškerou odpovědnost za jakékoli škody, které mohou být přímo či nepřímo způsobeny osobám, zvířatům nebo předmětům v důsledku nedodržení ustanovení uvedených v tomto návodu a zejména pak varování týkající se instalace, používání a údržby spotřebiče.

Odpovědnost za nesprávné použití výrobku nese výhradně uživatel a zbavuje tímto výrobce jakékoli občanskoprávní a trestní odpovědnosti. Nedovolená manipulace nebo neoprávněná výměna součástí za neoriginální náhradní díly by mohly ohrozit bezpečnost obsluhy a zbavit společnost výrobce jakékoliv občanskoprávní a trestní odpovědnosti.

1.3 Technické údaje

Aduro Hybrid	Údaje
Jmenovitý výkon	7,0 kW pro dřevo / 6,8 kW pro pelety
Výhřevnost	20-140 m ² / 2-9 kW. Dřevo 3-9 kW / Pelety 2-7 kW
Výstup spalin	Ø 15 cm nahoru/dozadu
Přívod externího vnějšího vzduchu.	Ø 7,8 cm
Rozměry (V x Š x H)	120 x 50 x 50,8 cm
Výška spalinové cesty od úrovně podlahy	117 cm
Vzdálenost od středu spalinové cesty k zadní hraně kamen	25 cm
Hmotnost	135 kg
Materiál	Ocel
Palivo	Dřevo, dřevěné brikety a pelety Ø 6 mm max. délka 40 mm. Pelety v kvalitě ENplus A1.
Max. délka polena	39 cm
Konvekční kamna	✓
Primární, sekundární a terciární přívod vzduchu	✓
Systém cirkulace vzduchu	✓
Popelníková zásuvka	✓
Keramický zapalovač	
Energetická účinnost	81% u dřeva / 87% u pelet
Index energetické účinnosti	119,6
Třída energetické účinnosti	A+
Tah komína	Dle EN13240: Konstantní tah 12 PA - další informace naleznete v kapitole 4.1.
Maximální spalování za hodinu: - Dřevo - Výkon šneku - pelet za hodinu	Cca. 3,1 kg Cca. 1,5 kg

Tepelný výkon v budově - Při optimální izolaci - Při průměrné izolaci - Při nedostatečné izolaci	150 m ² 100 m ² 60 m ²
Elektrické připojení	230V / 50Hz
Kapacita zásobníku na pelety	cca. 15 kg

1.4 Přeprava

Při přepravování kamen Aduro Hybrid se ujistěte, že je spotřebič ve vzpřímené poloze. Obaly musí být likvidovány v souladu s národními předpisy pro likvidaci daného typu odpadu.

2. Instalace kamen Aduro Hybrid

Vaše kamna Aduro Hybrid musí instalovat odborná realizační firma.. Je důležité zajistit, aby při instalaci tohoto spotřebiče byly dodrženy všechny místní a národní předpisy, včetně těch, které se týkají evropských norem. Dále je důležité zajistit, aby byly ohnivzdorné díly vyzdívky a ocelový deflektor odvodu spalin umístěny správně. Pamatujte si, že je na Vaší odpovědnosti, aby byla dodržena veškerá platná pravidla a předpisy.

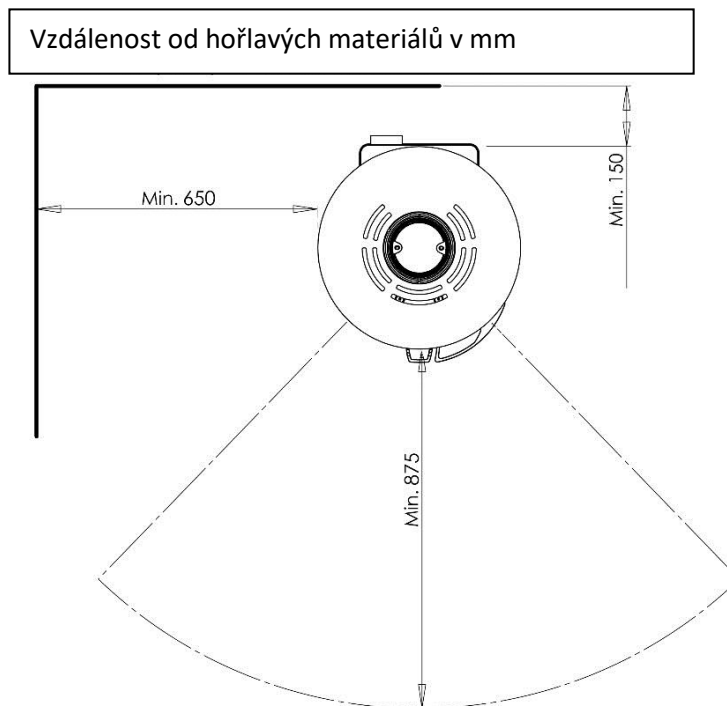


Kamna Aduro Hybrid nesmíte začít používat, dokud nebudou zkontrolována a schválena do provozu místním kominíkem.

2.1 požadavky na vzdálenost a odstupy pro umístění hybridních kamen

Nová kamna Aduro Hybrid musí být instalována ve vhodné a fyzicky příhodné poloze. Musíte se ujistit, že tato poloha odpovídá místním předpisům. Požadavky na vzdálenost platí pouze v případě, že kamna Aduro Hybrid mají být umístěna v blízkosti hořlavých materiálů:

Vzdálenost od hořlavého materiálu (viz také obrázek níže)		
Zadní strana kamen	Boční strana kamen	Odstup od nábytku
15 cm	65 cm	87,5 cm



Pro zajištění přístupu k inspekčním otvorům a pro dostatečnému množství vzduchu nutného pro spalování, musí být vzdálenost od zadní stěny minimálně 8 cm a z boku 60 cm. Při každoroční prohlídce a údržbě musíte být připraveni demontovat kouřovod a kamna otočit.

Pokud musí být kamna Aduro Hybrid uložena na hořlavý materiál, jako je dřevěná podlaha nebo koberec, musí být usazena na nehořlavém podkladu (kalené sklo / plech).

Podlahová deska by měla přesahovat nejméně o 30 cm před dvířky kamen a 15 cm po bocích - měřeno od ústí spalovací komory.



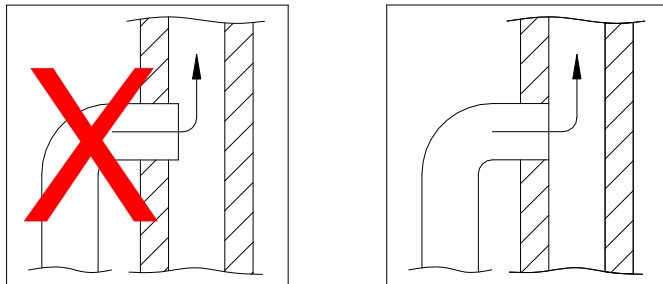
Kamna Aduro Hybrid musí být instalována na podlaze s odpovídající nosností. Pokud stávající stavba tento požadavek nesplňuje, musí být přijata vhodná opatření a úpravy (např. deska, která rozloží zatížení).

2.2 Způsoby odkouření

Kamna Aduro Hybrid opouští výrobní závod s vývodem spalin namontovaným nahoře. Pokud potřebujete odtah spalin směrem dozadu, demontujte kulatý kruh ze zadního krytu v horní zadní části kamen a poté vyměňte konektor odvodu spalin (umístěný na horním vývodu kamen) za krycí desku (která zakrývá zadní část odvodu). Horní vývod je zakončen deskou, která je položena zásuvce popelníku. Doporučujeme instalovat tenké těsnění mezi kouřovod a odvod spalin. U kamen Aduro by měl být použit kouřovod s vnitřním průměrem 150 mm. Zajistěte, aby byly dodrženy všechny místní a národní předpisy, včetně označení CE na odvodu spalin. Kromě toho musí být dodrženy požadavky na odstupy od hořlavých materiálů u výstupu spalin.

2.3 Napojení na cihlový komín

Pokud jsou kamna připojena k cihlovému komínu, je třeba použít zadní vývod, popřípadě ohnuté kouřovody přes horní odvod. Po změření se v komínu, do kterého je umístěna objímka trubky, zhotoví otvor a k utěsnění se použije krbová malta. Kamna jsou takto usazena na místo a kouřovod je na svém místě. Tenké těsnění se instaluje mezi kouřovod a límeč trubky pro utěsnění spoje. Kouřovod by měl vyčnívat z manžety potrubí, ale nesmí blokovat průchod v komíně (viz obrázek níže).



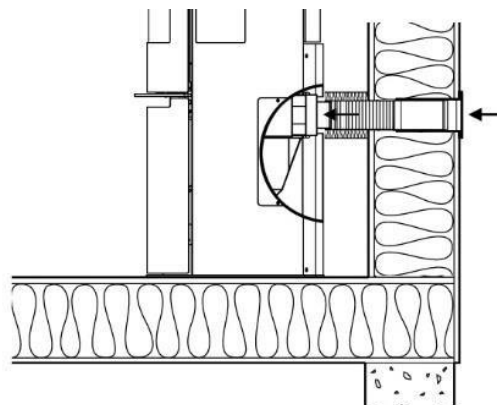
Kamna Aduro Hybrid mohou být připojena ke komínu, ke kterému jsou připojeny i další zdroje tepla.

2.4 Přívod spalovacího vzduchu

Všechna kamna na dřevo vyžadují stálý přísun vzduchu, aby bylo zajištěno čisté a účinné spalování. To je často problém v moderních energeticky úsporných domech, které jsou velmi dobře utěsněny. Kamna Aduro Hybrid jsou proto vybavena externím přívodem spalovacího vzduchu a vzduch je pro spalování přiváděn zvenčí přímo do kamen. Vnější vzduch může být přiváděn potrubím, které je připojeno ke spojovací trubce pod spalovací komorou. Množství vzduchu potřebné pro spalování je 25 m³/h.

Spojovací potrubí má vnější průměr 78 mm, ke kterému budete potřebovat trubku o průměru 80 mm. Pokud je potrubí delší než 1 m, musí být průměr trubky zvětšen na 100 mm a musí být též odpovídajícím způsobem zvolen větší ventil.

V teplejších místnostech by měl být průchod izolován pomocí 30 mm minerální vlny pokryté (plastovou) izolační vrstvou proti vlhkosti. Je důležité, aby přívod mezi trubkou a stěnou (nebo podlahou) byl utěsněn spojovací hmotou. Případně můžete použít montážní sadu Aduro pro přívod čerstvého vzduchu (http://www.hede-kamna.cz/produkty/aduro/produkt_211).

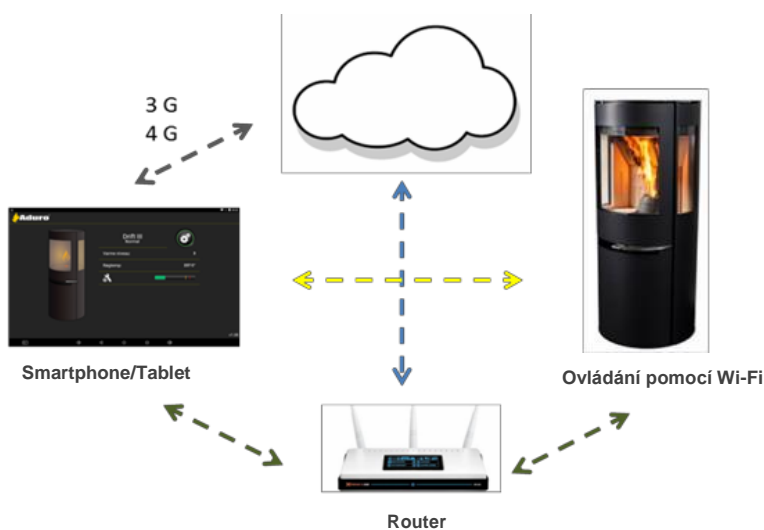


2.5 Aplikace Aduro Hybrid

Kamna Aduro Hybrid je možné ovládat třemi způsoby:

1. Prostřednictvím ovládacího panelu na kamnech.
2. Prostřednictvím aplikace Aduro Hybrid 1 a Wi-Fi modulu „Aduro“ v blízkosti kamen
3. Prostřednictvím aplikace Aduro Hybrid 1, když je modul Wi-Fi připojen k routeru a připojen k němu přes Aduro Cloud. Pokud jsou Vaše kamna připojena k Aduro Cloud, lze je ovládat na dálku.

Aplikace Aduro Hybrid 1 je bezplatná a lze ji stáhnout z App Store nebo pomocí Google Play. Aplikace je kompatibilní s iOS modely úrovně 6 (verze iPhone 6 nebo novější) a s Androidem od verze 5.1.

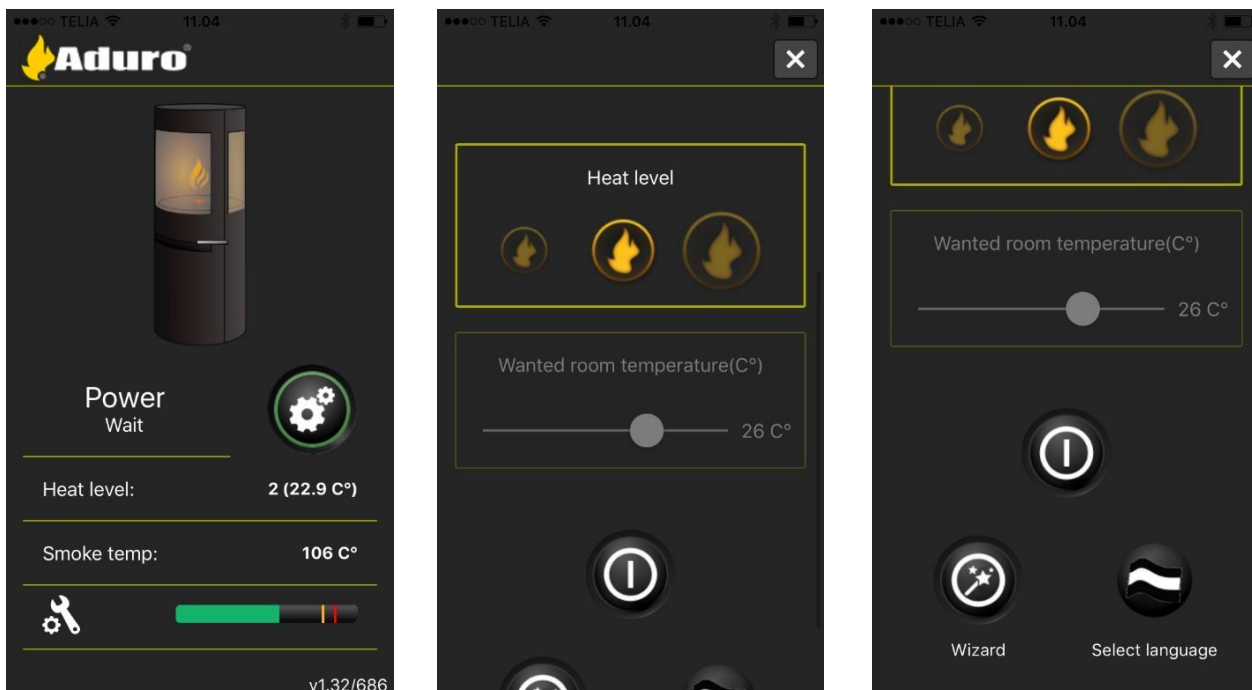


Konfigurace aplikace

1. Připojte kamna do elektrické zásuvky (viz kapitola 2.6).
2. Stáhněte si aplikaci Aduro Hybrid 1 z aplikace Google Play (Android) nebo App Store (Apple).
3. Postupujte podle pokynů v návodu k aplikaci nebo dle pokynů na našich webových stránkách www.adurofire.com/aduro-hybrid v části „Časté dotazy (FAQ)“ a „Připojení přes Wi-Fi“.
4. Sériové číslo pro uvedení do provozu (5-6ti místné) a heslo pro přístup do aplikace (10ti místné) naleznete na štítku na vnitřní spodní straně předních dveří. Vypadá takto:



5. Software a aplikace jsou nyní aktualizovány na nejnovější verzi.
6. Nyní jste připojeni a schopni pracovat pomocí aplikace.



Funkce aplikace

Aplikace má několik funkcí, ze kterých lze volit úroveň topení, požadovanou teplotu v místnosti a časovač/týdenní program. Časovač/týdenní program umožňují naplánovat, jak mají kamna běžet během týdne.

Na úvodní stránce aplikace se zobrazuje:


1. Stav napájení
2. Úroveň topení
3. Teplota spalin
4. Úroveň CO emisí (Bezpečnostní měření, které měří, zda se v zadní části systému nachází kouř).
Pokud je pruh zelený, je vše v pořádku. Pokud pruh je žlutý, hybridní kamna sníží topení na úroveň 1. Pokud pruh červený, kamna se sama vypnou.

Čidlo CO je umístěno na vstupu pelet, aby nedošlo k zapálení v kamnech, když je tah komína nedostatečný. Čidlo CO by mohl být ovlivněno přísunem pelet. Některé šarže pelet mají vysokou hladinu CO emisí, což může mít vliv na čtení senzoru až po dobu 24 hodin od dávkování těchto pelet do kamen. Pokud se tento problém vyskytne, můžete otevřít dvířka zásobníku na pelety a zvýšit přívod čerstvého vzduchu do místnosti, dokud hladina CO neklesne.

2.5.1 Jak připojit kamna k internetu

Pro úspěšné připojení musí být tam, kde jsou kamna instalována, stabilní signál Wi-Fi. V případě slabého nebo nestabilního signálu by mohlo být negativně ovlivněno fungování kamen.

Doporučujeme instalovat kamna tam, kde je maximální signál Wi-Fi o síle 3 z 3  nebo 4 ze

4 . Váš smartphone/tablet musí být připojen k místní Wi-Fi. Pokud narazíte na jakékoli problémy při ovládání kamen prostřednictvím smartphonu/tabletu, je tomu proto, že smartphone/tablet má operační systém, který nesplňuje naše požadavky (viz 2.5). Pokud jste schopni ovládat kamna přes smartphone/tablet, ale nemůžete připojit kamna k Wi-Fi routeru, je router příliš starý a/nebo signál

příliš slabý. V takovém případě doporučujeme zakoupit nový router se silným signálem a zesilovač Wi-Fi, který umístíte mezi router a kamna.

Pokud ostatní elektronická zařízení fungují dobře v domě, ale hybridní kamna nelze připojit, je tomu tak proto, že hybridní kamna vyžadují silnější Wi-Fi signál než jiná elektronická zařízení.



Na našich webových stránkách naleznete další informace o konfiguraci Wi-Fi. Přejděte na www.adurofire.com/aduro-hybrid v části „Časté dotazy (FAQ)“ a „Připojení Wi-Fi“.

2.6 Elektrické připojení

Kamna Aduro Hybrid jsou dodávána s cca 1,5 m dlouhým kabelem s euro konektorem, který by měl být zapojen do zásuvky 230V/50Hz. Spotřeba energie během provozu je cca 33 wattů. Kabel musí být umístěn tak, aby nebyl v kontaktu s horkými povrchy nebo předměty s ostrým okrajem.

2.7 Registrace kamen do Aduro Cloud

Doporučujeme, abyste hybridní kamna zaregistrovali na našem cloudu www.adurocloud.com, po připojení k Wi-Fi routeru. Po registraci kamen budete mít přístup a přehled o údajích kamen - jejich provozu, spalování (grafy, statistiky, protokoly, nastavení) atd. Pokud jsou kamna registrována, je to užitečné pro Vás jako uživatele, ale účelné i pro nás jako výrobce a technickou podporu, pokud se s kamny něco stane nebo když potřebují pravidelnou servisní inspekci profesionálního technika. V [zákaznickém servisu Aduro](#) můžete najít pokyny pro přístup do cloudu. Do servisního centra se můžete dostat [zde](#).

3. Zapálení v kamnech Aduro Hybrid

Zapálení ohně v kamnech lze přímo za použití pelet nebo můžete zapálit ručně s dřevem - případně kombinací obojího, když se do spalovací komory vloží palivové dříví a pomocí pelet se zapálí oheň.

Důležité bezpečnostní informace

- Kamna Aduro Hybrid se během používání zahřívají a proto by se s nimi mělo zacházet s veškerou opatrností.
- V blízkosti kamen Aduro Hybrid nikdy neuchovávejte snadno hořlavé kapaliny, jako je benzín apod..
- Nikdy nepoužívejte hořlavé kapaliny pro zapálení ohně v kamnech Aduro Hybrid.
- Při zapálení je důležité, aby došlo k rychlému hoření. Pokud se oheň nešíří rychle a dřevo pouze dýmí, může dojít k tvorbě nadbytku kouře a v nejhorším případě k explozivnímu vznícení zplodinových plynů, což může kamna poškodit.
- Nikdy nevyprázdňujte popelník, dokud jsou kamna Aduro Hybrid teplá. V popelníku se stále mohou nacházet uhlíky a to po dobu až 24 hodin po dohoření ohně. Počkejte prosím před vyprázdněním popelníku, dokud si nejste jisti, že v popelu nejsou žádné uhlíky.
- Dvířka by měla být zavřená, dokud kamna Aduro Hybrid jsou v chodu. Po zapálení ohně mohou být dveře po několik minut pootevřená.
- Přívod pelet se zastaví, když jsou dveře otevřeny.
- Při přiložení polen do horkých kamen musíte vždy otevřít primární přívod vzduchu a zajistit, aby se dřevo vznítilo během 2-3 minut. Pokud se dřevo nezapálí, přiložte manuálně a podpal provedte též ručně.
- V případě požáru komína: Zavřete všechny klapky kamen Aduro Hybrid a zavolejte hasiče.

3.1 Regulátor vzduchu

Kamna jsou opatřena klapkou pod dvířky, která reguluje přívod spalovacího vzduchu: primárního, sekundárního i terciárního. Primární vzduch se používá na počátku, aby se oheň rozhořel, sekundární vzduch udržuje hoření rovnoměrné a terciární vzduch zajišťuje dobré spalování zplodin. Vždy používejte přívod sekundárního a terciárního vzduchu při spalování v kamnech. V souladu s našimi zkušenostmi se spalováním pelet doporučujeme klapku vždy zcela zavřít, aby se dosáhlo optimálního spalování pelet.

Klapka umožňuje nastavit kamna Aduro Hybrid na požadovaný tah komína a vhodný tepelný výkon. Čím dále je klapka vytažena ven, tím více vzduchu se přivádí a tím intenzivnější je spalování. Níže uvedený obrázek ukazuje kamna zobrazená zepředu s označením tlumičů. Použijte okraj dveří pro zjištění nastavení přívodu vzduchu:

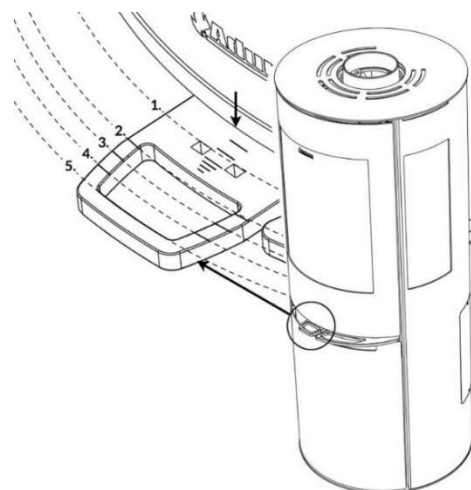
1: Úplně otevřený primární, sekundární a terciární přívod vzduchu. Tato poloha může být zajištěna pomocí klíče Aduro, který musí být zasunut v otvorech regulátoru.

2: Uzavřený přívod primárního vzduchu, plně otevřený sekundární a terciární přívod vzduchu.

3: Uzavřený přívod primárního vzduchu, na polovinu otevřený přívod sekundárního vzduchu a plně otevřený vstup terciárního vzduchu.

4: Uzavřený přívod primárního a sekundárního vzduchu, plně otevřený přívod terciárního vzduchu.

5: Regulátor plně zatlačený dovnitř. Celý přívod vzduchu je uzavřen (používá se pouze při spalování dřevěných pelet).



3.1.1 Sekundární přívod vzduchu

Za normálních okolností by měla kamna Aduro Hybrid pracovat s tímto regulátorem otevřeným na 60% až 100% (klapka je umístěna mezi polohami 2 a 3). Nikdy byste neměli zavřít přívod vzduchu, aby plameny nezhasly. Aby bylo dosaženo čistého a účinného spalování, by měly být vždy vidět plameny. Příliš malý přívod vzduchu může vést ke špatnému spalování, vysokým emisím a špatné účinnosti kamen.

Pokud budete chtít kamna nechat pracovat s nejnižší možnou účinností - kolem 3 kW - musíte zavřít přívod sekundárního vzduchu po 45 minut od přiložení dřeva. Poté bude v ohništi jen několik plamenů a kamna mohou fungovat při použití přívodu terciárního vzduchu zezadu.

3.1.2 Primární přívod vzduchu

Když přiložíte nové poleno, primární přívod by měl být otevřen, dokud se oheň správně nerozhoří. Aby bylo možné palivo používat co nejlépe, měly by se uhlíky spalovat tak dlouho, dokud není nutné otevřít primární klapku na dobu cca. 2 minut, aby se nové poleno spálilo.

Aby se snížilo riziko úniku popela z kamen při otevírání dvířek, je vhodné otevřít primární klapku na cca. 1 minutu před otevřením dveří. Tím se zvětšuje tah kamen a snižuje se riziko, že popel pronikne z kamen ven na podlahu.



Pokud vložíte do kamen Aduro Hybrid příliš paliva a spalujete více než cca. 3,1 kg dřeva za hodinu, vzniká riziko, že se lakované povrchy kamen poškodí nebo případně barva odpadne. Kamna mohou být znovu natřena, ale již se na ně nevztahuje záruka garantovaná výrobcem. Stejně tomu tak je i u jiných škod. Na škody způsobené nadměrným přikládáním se nevztahuje záruka.

3.2 Aduro-tronic

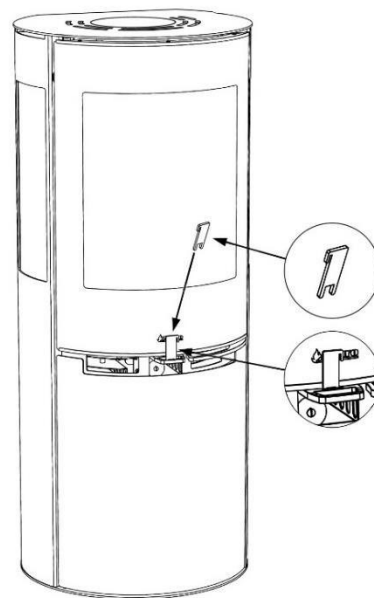
Patentované ovládání Aduro-tronic je manuálně ovládané mechanické spouštěcí zařízení, které pracuje bez použití elektřiny a automaticky reguluje spalování. Jediné, co musíte udělat, je vložit suché dřevo do kamen a aktivovat Aduro-tronic. Aduro-tronic se postará o zbytek, takže si můžete užívat plamenů, výhod efektivního spalování a snížené spotřeby palivového dříví až o 40%. Další informace naleznete na [adrese www.adurofire.com](http://www.adurofire.com).



3.2.1 Jak používat Aduro-tronic

Při spalování jen dřeva

Po zapálení v kamnech Aduro Hybrid bude nutné zajistit maximální množství primárního vzduchu. Z tohoto důvodu lze primární klapku držet „nuceně otevřenou“. To se provádí uvedením primárního regulátoru dopředu co nejdále a jeho fixace pomocí klíče Aduro (viz obrázek). Až jsou kamna nahřátá a na dně spalovací komory se vytvoří vrstva žhavých uhlíků, může být Aduro-tronic nastaven do automatické polohy, tj. Aduro klíč může být odstraněn. Alternativně můžete nechat dveře pootevřené během prvních minut spalování (bez klíče).



Při příkládání

Pokaždé, když je do kamen vloženo nové dřevěné palivo, bude po několika prvních minut umožněn přívod přesného množství primárního vzduchu. Důležité je, že primární vzduch není přiváděn příliš dlouho. Tímto se zajistí

optimální spalování. Ovládání Aduro-tronic zabezpečí přívod primárního vzduchu ve správném tempu. Automaticky se aktivuje přitažením primární klapky a při každém vložení dalšího dřeva do kamen. Automatické zavírání pak postupně omezí přívod primárního vzduchu.

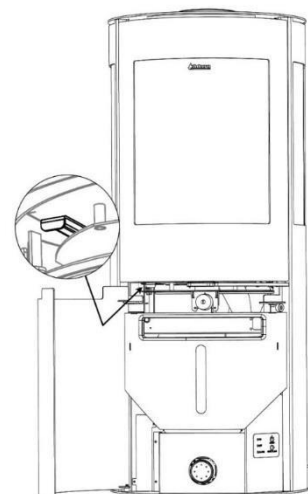
Nastavení regulátoru Aduro-tronic

Ovládání je přednastaveno pro uzavření primárního přívodu vzduchu po uplynutí cca. 6 minut. Toto nastavení bylo použito dle testování v Dánském technologickém institutu při použití standardního komínu a „standardního“ polene (cca 30 cm dlouhé o tloušťce 10x10) s maximálním obsahem vlhkosti 18%. Oproti praxi se tyto okolnosti mohou lišit, a proto je možné přizpůsobit řízení Aduro-tronic Vaším podmínkám. Pokud potřebujete pomalejší přísun primárního vzduchu (např. pro pomalejší odvod spalin, použijte větší polena nebo dělejte delší intervaly mezi příkládáním) a nebo nastavte Aduro-Tronic náboj na přední straně pomocí malého imbusového klíče pro zpomalení uzavírání. Pokud se šroubem otočí doprava, čas zavírání se zvýší a pokud se otočí do levé polohy, doba zavírání se sníží.

3.3 Jak zapálit oheň v kamnech Aduro Hybrid?

Během přepravy se může stát, že ocelový deflektor spalin se uvolní ze svého místa. Před použitím kamen se proto ujistěte, že je deflektor spalin na správném místě (na háčcích nebo upevněn šrouby v závislosti na modelu), aby napomáhal optimálnímu spalování a bránil usazování sazí na skle.

Pokud chcete používat kamna Aduro Hybrid pouze se dřevem, hybridní kamna disponují klapkou (viz obrázek níže) pro ruční uzavření spalování pelet. Spalování pelet nefunguje, pokud je tato klapka zavřená. Klapka je nezbytná, pokud potřebujete uzavřít vzduch k spalování pelet, aby bylo dosaženo optimálního spalování dřeva. Pokud však používáte pelety i dřevo, musí být klapka otevřená (v poloze vpředu).



3.3.1 Při prvním zapálení

Při prvním zapálení v kamnech, při kterém by mělo být použito cca 1 kg dřeva, musí být dvířka kamen pootevřena

a nesmí být zavřena, dokud jsou kamna studená. Tímto se zabrání, aby se těsnící lano připeklo ke kamnům.

Během prvních několika použití kamen Aduro Hybrid může vznikat kouř a nepříjemné pachy, což je jev poměrně normální. Je to způsobeno vytvrzováním tepelně odolné barvy. Zajistěte, aby místnost, kde jsou kamna umístěna, byla odpovídajícím způsobem větrána. Je také důležité nenechat oheň hořet příliš prudce během prvních 2-3 použití, aby kamna Aduro Hybrid měla čas pomalu se rozehrát. Měli byste si být také vědomi toho, že kamna budou vydávat zvuky při zahřívání a ochlazování - podobné vylévání vroucí vody do dřezu. Tyto zvuky jsou způsobeny velkými rozdíly teplot, kterým jsou materiály vystaveny.

3.3.2 Manuální zapálení ohně pomocí palivového dřeva

Metoda zapálení je velmi důležitá pro nastartování rychlého a účinného spalování.

1. Potáhněte klapku pod dvířky zcela směrem ven tak, aby primární, sekundární a terciární přívody vzduchu byly zcela otevřeny.
2. Do spalovací komory umístěte napříč štípané dřevo a k polenům přiložte podpalovač. Zapalte jej a rychle k němu umístěte nové poleno a několik malých třísek kolmo k němu. Vzduch musí proudit k podpalovači, ale polena by se měla navzájem dotýkat, aby se navzájem „zahřála“.
3. Přidržte dveře na cca 1 cm pootevřená, dokud nejsou kamna horká na dotek. Pak dvířka zavřete. Až se vyskytnou zřetelné a viditelné plameny a oheň je trvalý, zavřete přívod primárního vzduchu.



Při provozu kamen Aduro Hybrid se ovládací páčka zahřívá. Při práci s Aduro Hybrid proto používejte dodanou rukavici.

3.3.3 Jak se dávkuje pelety?

Umístěte přiložený dávkovač k otvoru zásobníku na pelety a doplňte pelety. Pelety jsou distribuovány v pytli, aby se využila celá její kapacita (cca 15 kg pelet).

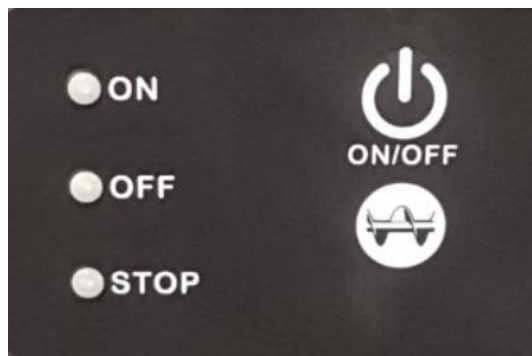
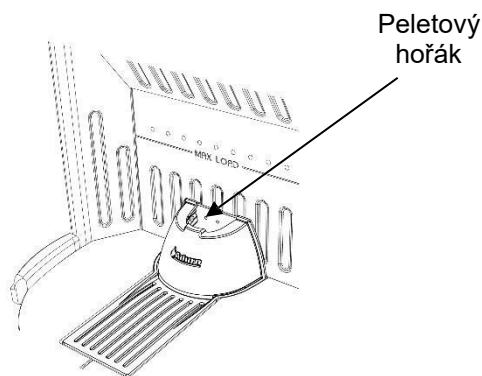
Při prvním použití musí být šnek naplněn peletami:

Otevřete dvířka do spalovací komory a nadzvedněte zadní část peletového hořáku (černý litinový kužel s logem Aduro), abyste mohli vidět pelety. Zavřete dvířka kamen. Stiskněte a podržte tlačítko

AUGER

a šnek začne posouvat pelety (žluté tlačítko v režimu **VYPNUTO**). Po cca. 12 minutách od stisknutí a podržení tlačítka **AUGER**, bude podavač šneku naplněn peletami. Stiskněte tlačítko **AUGER**, až budou pelety asi 2 cm pod horním okrajem podavačem šneku. Vložte zpět litinový peletový hořák a zavřete dvířka kamen. V části č. 5 najdete přehled různých alarmů.





3.3.4 Zapálení ohně peletami

Stiskněte tlačítko **ZAP/VYP** a vyčkejte, dokud tlačítko **ZAPNUTO** nebude svítit zeleně. Pak se automaticky spustí zapalovač ohně a spustí se hořák na pelety. Když se v kamna zapalují, spalovací komora se zaplní kouřem až do vzniku plamene. Po cca. 6 minutách by se měly objevit plameny. Běžného stavu by mělo být dosaženo po 15-20 minutách.

Až teplota kouře dosáhne 90 stupňů, kamna se přesunou z režimu „zahřívání“ do „běžného režimu“ a budou fungovat dle svého nastavení. Můžete ručně přepínat mezi 3 úrovněmi vytápění bez použití aplikace stisknutím loga se šnekem, které je umístěn přímo pod tlačítkem **ZAP/VYP** na displeji.

- Krok 3 (100% chod): Tlačítko „ZAP“ svítí zeleně.
- Krok 2 (50 % chod): Tlačítko „ZAP“ rychle bliká.
- Krok 1 (10 % chod): Tlačítko „ZAP“ bliká pomalu.

Pokud chcete **vypnout** hořák pro pelety, stiskněte tlačítko **ZAP/VYP** nebo použijte aplikaci.

Funkce pro spalování pelet může běžet až 24 hodin při plném zásobníku na pelety při úrovni 1, po 12 hodin při úrovni 2 a po 8 hodin na úrovni 3. Kamna jsou schopna běžet ve dne i v noci, pokud se včas doplňují pelety.

3.3.5 Současné zapálení při použití dřeva a pelet

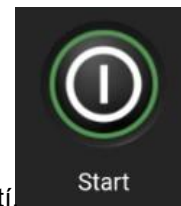
Studená kamna

Vložte do spalovací komory suché dřevo - stejně jako byste chtěli ručně zapálit v kamnech (viz část 3.3.1) Nebudete potřebovat žádné zapalovače. Oheň se zapálí pomocí pelet. Bude lepší, pokud k zapálení dojde s uzavřeným přívodem vzduchu, dokud nehoří oheň v hořáku na pelety. Poté můžete otevřít přívod vzduchu pro snadnější zapálení palivového dříví. Až se polena vznítí a teplota spalin je asi 280 stupňů, přívod pelet se automaticky zastaví.

Chod kamen při spalování pelet

Když se kamna provozují s peletami, můžete vždy přikládat palivové dříví - stačí si zapamatovat, že dvířka třeba zavřít do 3 minut. Opatrně otevřete dvířka a přívod pelet se zastaví a červeně se rozblíká ALARM. Přiložte palivové dřevo vhodné kvality a respektujte značku pro MAX množství. Znovu zavřete dveře. Kamna budou nyní pokračovat ve spalování pelet. Až se polena rozhoří a teplota spalin bude asi 280 stupňů, přívod pelet se automaticky zastaví. Poté se kamna přepnou do režimu SPALOVÁNÍ DŘEVA.

Pokud používáte funkci "Úroveň vytápění" v aplikaci a chcete, aby se kamna automaticky přepnula na pelety, až dřevo vyhoří, můžete nastavit Aduro Hybrid na pohotovostní režim pouhým 1 kliknutím na tlačítko (viz obrázek). Kamna budou nyní v pohotovostním režimu čekat na teplotu spalin nižší, než 100 stupňů, aby začala spalovat pelety a znovu se zažehla. Pokud však použijete funkci "Požadovaná teplota místnosti", Hybrid zajistí automatické zapálení, když teplota spalin klesne pod 100 stupňů. automaticky se znovu spustí



DŮLEŽITÉ!

Pokud jsou dveře do spalovací komory otevřeny déle než 3 minuty, vypne se spalování pelet a musí být znovu spuštěno stisknutím tlačítka **ZAP/VYP**. Kamna se zapálí, když teplota spalin klesne pod 100 stupňů. V případě, že kamna **blikají zeleně**, znamená to, že kamna začnou topit, ale čeká se na pokles teploty spalin pod 100 stupňů °C nebo pokyn časovače.

Pokud chcete vypnout hořák na pelety, stiskněte tlačítko **ZAP/VYP**. Pokud během provozu otevřete dvířka kamen, rozsvítí se červeně **ALARM**. Pokud dveře zavřete před uplynutím 3 minut, hořák na pelety opět naběhne automaticky do režimu **ZAPNUTO**.

3.4 Jak používat Aduro Hybrid?

Kamna Aduro Hybrid jsou určena pro *přerušované* spalování. To znamená, že každé palivo by mělo vyhořet na uhlíky před přiložením nových polen.

Abyste dosáhli co nejlepšího spalování, měli byste regulovat účinek/tepelný výkon. Spalování menšího polena poskytuje lepší spalování než pálení větších polen, protože plocha povrchu je menší a uvolňuje se více plynu. Dalším faktorem, který ovlivňuje spalování, je množství dřeva ve spalovací komoře. Optimálního spalování se dosahuje přidáním dvou kusů polen. Jmenovitého tepelného výkonu se dosahuje spalováním cca. 1,5 kg za hodinu.

Pokud po krátkém čase dojde k potížím se zapálením nebo oheň zhasne, může k tomu docházet z následujících důvodů:

- Palivové dřevo není dostatečně suché. Palivové dřevo by mělo obsahovat max. vlhkosti 18%.
- V domě je podtlak. (v případě, že si kamna berou vzduch z místnosti)
- Odvod spalin může být blokován sazemi. K tomu může dojít po vymetání komínů. Zkontrolujte spalinovou cestu.
- Použité množství dřeva mohlo být příliš malé. Proto byly uhlíky nejspíš příliš slabé a chladné, než aby mohlo dojít k zapálení dřeva.

3.5 Doporučená paliva

3.5.1 Dřevo a dřevěné brikety

Dřevo, které bylo skladováno v interiéru, má tendenci být příliš suché a bude hořet příliš rychle. Doporučujeme, abyste štípali dřevo v zimě, když hodně vlhkosti lesního dříví je v kořenech. Pro dosažení optimálního spalování by vlhkost dřeva neměla překročit 18%, což zhruba odpovídá vlhkosti krytého, venku skladovaného dřeva po dobu jednoho roku. Úroveň vlhkosti dřeva může být měřena pomocí vlhkoměru nebo nanesením mycího prostředku na jeden konec kulatiny a foukáním vzduchu na druhý konec. Pokud je dřevo dostatečně suché, objeví se mýdlové bubliny. Dřevo by mělo být nařezáno na polena o průměru cca. 10 cm a délku max. 39 cm.

Správné hoření zajišťuje optimální tepelný výkon a maximální hospodárnost. Správné spalování také šetří životní prostředí, které je jinak poškozováno kouřem a emisemi, a současně snižuje riziko vznícení sazí v komíně. Dobře uležené palivové dříví je nezbytné pro správné použití kamen. Ujistěte se, že palivo skladujete v suchu. Pokud je palivo mokré, velká část tepla bude použita k odpaření vody což snižuje provozní teplotu v kamnech i v komínu a ten nemůže pracovat správně. Je zřejmé, že spalování mokrého paliva je nejen neekonomické, ale také, jak bylo uvedeno výše, zvyšuje riziko tvorby sazí, kouře a dalších vedlejších produktů poškozujících životní prostředí.

Je přísně zakázáno spalovat lakované nebo impregnované dřevo, dřevotřískové desky, barevný či potištěný papír a jiný odpad. Spalování těchto materiálů poškozují životní prostředí, kamna a Vaše vlastní zdraví. Nesmí být také použita fosilní paliva.



Peletový hořák nesmí být při provozu s poleny nebo peletami odstraněn (to se nevztahuje na rychlé čištění pod hořákem, aby se odstranil popel a uhlíky). Nikdy nepoužívejte dřevo s hřebíky a jinými předměty, které by mohly poškodit šnek pro přepravu pelet. Nikdy nevkládejte pelety do spalovací komory. Pelety musí být podávány ze zásobníku na pelety.

3.5.2 Pelety

Lze použít pouze pelety o \varnothing 6 mm o maximální délce 40 mm - v kvalitě ENplus A1. Doporučujeme, abyste používali pelety dobré kvality - nejlépe světlé pelety místo pelet tmavých. Kvalita dřevěných pelet má přímý vliv na hladinu hluku, účinnost a interval čištění kamen.

Více informací naleznete na našich webových stránkách. Přejděte na www.adurofire.com/aduro-hybrid položku „Dřevěné pelety“.

4. Komín

Optimálního spalování se dosahuje při konstantním tahu komína 10-14 Pascalů (Pa) měřeném ve spalinovém potrubí nad kamny (při použití odsávače spalin). Při přirozeném tahu (komín bez odsávače spalin) však bude tah v komíně mezi 18-25 Pa, pokud jsou podmínky optimální. Tah komína ovlivňuje mnoho faktorů, včetně venkovní teploty, síly větru a okolních budov. Neexistují žádné požadavky, pokud jde o specifickou výšku komína, ale komín musí být dostatečně vysoký, aby poskytoval dobrý tah. Pokud není dosaženo doporučeného tahu komína, mohou nastat problémy s průnikem spalin přes dvířka.

Údaje pro výpočet komína	Dřevo
Teplota spalin při [20°C]	273
Tah komína při zkušebním výkonu [mbar]/[Pa]	0.13/13
Hmotnostní průtok spalin [g/s]	5,7

4.1 Nedostatečný tah komína

Pokud se po instalaci setkáte se špatným tahem kamen, ujistěte se, že v komíně není nic, co by bránilo spalinám a že okolní budovy nebo stromy nemají vliv na vítr kolem komína.

Pokud je komín příliš krátký, netěsný nebo je nedostatečně izolován, může dojít k potížím s jeho tahem (nechte zkontrolovat kominíkem). Tah by měl být dostatečný během fáze zapalování, když jsou kamna/komín studené, aby se zajistilo čisté spalování a zabránilo úniku kouře. Proto doporučujeme ve fázi zapalování tah komína kolem 5 Pa.

Jakmile dojde k zapálení a teplota spalin stoupá, je důležité, aby tah komína dosáhl stabilní úrovně kolem 18-25 Pa (1 hodinu po zapálení), v momentě, kdy jsou komín/kamna horké.

Pro dosažení optimálního a čistého spalování a zabránění problémům, jako je akumulace pelet a únik spalin, je nezbytný tah na úrovni 18-25 Pa, při horkých kamnech. Proto doporučujeme, abyste změřili komínový tah, když je komín studený a po 1 hodině provozu až je horký.

V praxi se tah komína bude lišit - zejména za studena. Proto nejlepším ukazatelem tahu komína je měření, až je horký. Pokud kominík potvrdí, že tah je dostačující, ale stále máte problémy se zapálením ohně v režimu „dřevo“, zkuste prodloužit fázi zapalování použitím více tenkých kusů třísek a 1-2 zapalovače, aby se komín důkladně prohřál. Komín nebude mít optimální tah, dokud není teplý. Až se vytvoří vrstva uhlíků, přiložte 2-3 suchá polena.

Pokud se nacházíte v režimu "pelety" a kamna se nebudou moci zapálit a místo toho bude svítit alarm "selhání zapalování", značí to, že je nedostatečný tah komína. V tomto případě můžete alarm resetovat a zkusit to znovu. Pokud se kamna stále nezapálí, můžete prohřát komín ručním zapálením kamen pomocí třísek/dřeva, jak je popsáno výše - a poté spustit "režim pelet". Pokud není možné vytvořit dostatečně přirozený tah komína, může být komín vybaven odsávačem kouře, např. Aduro DraftOptimizer viz.

http://www.hede-kamna.cz/produkty/aduro/aduro-optimalizator-tahu_459.

4.2 Komín a kouř

Pokud cítíte, že kouř vychází z kamen nebo přední části kouřovodu, může to být způsobeno určitými povětrnostními podmínkami. Při bouřkách nebo za chladných zimních dnů nebo v případě, že komín není nějakou dobu používán, se může v komíně vytvořit studená zátka, což znamená, že přirozený tah bude minimální.

Pokud je tedy komín studený a vznikla studená zátka, může dojít k průniku kouře během zapalování a chodu kamen. V této situaci může být více celkového množství kouře než obvykle ve spalovací komoře a část proto může unikat z kamen. Pokud tedy máte studený komín, který nebyl delší dobu používán, doporučujeme použít několik třísek k ohřevu komína a odstranění studené zátky před zapnutím funkce pelet.

4.3 Tah a spalování pelet

Spalování pelet je ovlivněno tahem v komíně. Je-li to nutné, je důležité snížit nebo zlepšit tah klapky v komíně nebo pomocí odsávače spalin, např. pomocí Aduro DraftOptimizer, pokud je tah příliš velký nebo nedostatečný.

Aduro DraftOptimizer můžete připojit k systému Aduro Hybrid a automaticky jej ovládat, aby byl zajištěn optimální tah. Další informace naleznete na adrese www.adurofire.com.

Aduro Hybrid má určitá standardní nastavení, pokud jde o rychlost šneku a ventilátoru a pro dosažení co nejefektivnějšího/čistého spalování pelet může být někdy nutné, aby uživatel toto nastavení upravil tak, aby přizpůsobil kamna svým potřebám. vlastní instalaci, stavu komína, kouřovodu, vnějším faktorům okolí atd. Máte-li zájem dozvědět se více o dané aplikaci funkcí, nastavení a různých často kladeným otázkám, pak si o tom můžete přečíst více na našich webových stránkách www.adurofire.com.

Zde níže jsou 3 příklady spalování pelet v závislosti na úrovni tahu:

Optimální plamen



Plamen vytváří velké množství "jisker" = tah komína je příliš vysoký



Plamen je malý a peletový hořák je přeplněný = tah komína není dostačující



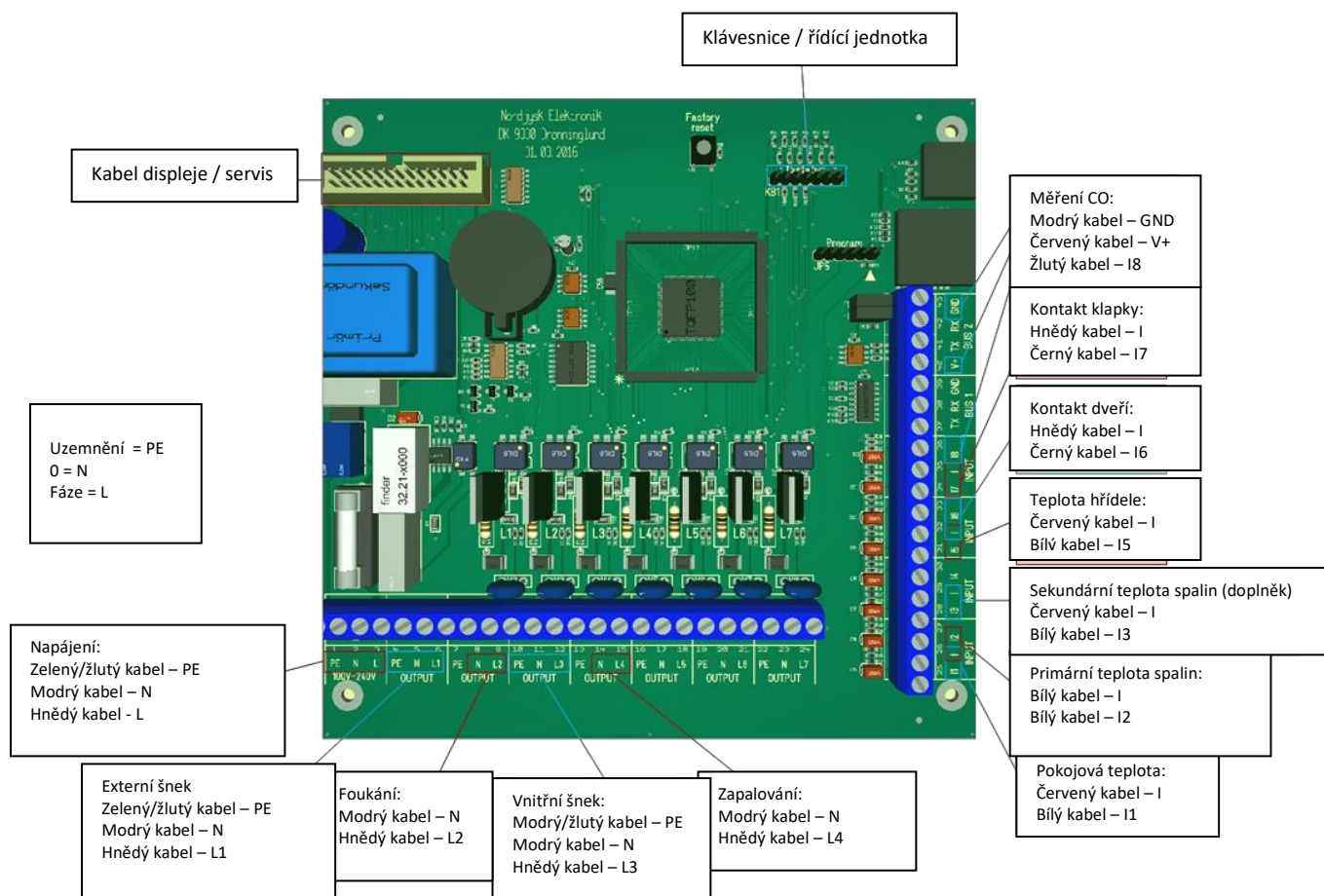
Částečně můžete kompenzovat nedostatečný tah komína zvýšením otáček ventilátoru hybridních kamen. To se provede v servisním menu aplikace.

5. Ovládání Aduro Hybrid

Kamna Aduro Hybrid disponují následující ALARMY, které značí, že je nutné ihned zastavit dodávku pelet:

- SNÍMAČ SPALIN: porucha čidla spalin.
- SNÍMAČ HŘÍDELE: porucha snímače hřídele.
- TERMO: snímač hřídele příliš horký.
- KONTAKT DVEŘÍ: otevřené dveře.
- PELETOVÁ KLAPKA: klapka zavřená.
- VÝSTUP: vadný výstup šneka.
- PALIVO: teplota spalin je příliš nízká po více než hodině provozu - není palivo?
- ZAPÁLENÍ: po dvou pokusech o zapálení ohně není dosaženo teploty spalin.
- CO: hladina CO (oxidu uhelnatého) je příliš vysoká.

Zde se **ALARM** rozsvítí červeně. Až je příčina alarmu odstraněna, je možné kamna spustit dvojitým stisknutím tlačítka **ZAP/VYP**.



Rozvoj v oblasti telefonů a elektroniky neustále poskytuje nové možnosti a také požadavky na aktualizace a vývoj aplikací. Když si pořídíte kamna Aduro Hybrid, aktualizace aplikace a řídicího systému získáte na dobu 5 let po zakoupení. Poté mohou být účtovány poplatky za aktualizace.

6. Údržba kamen



Veškerá údržba a čištění kamen Aduro Hybrid by měly být prováděny, až jsou kamna studená a odpojena od zdroje napájení.

6.1 Denní údržba - při použití pelet

Když přikládáte pelety, měli byste vyčistit peletový hořák od popela a nečistot. Otevřete dveře do spalovací komory a zvedněte přední část hořáku (černý litinový kužel s logem Aduro). Popel a nečistoty protřepejte roštem do popelníku. Zabraňte průniku popela a zbytků do šneku na pelety. Vraťte zpět peletový hořák.

V případě potřeby vyprázdněte popelník.

Peletový hořák

Během týdne doporučujeme dva druhy údržby: krátké čištění v době, kdy jsou kamna zapálená (nemůže trvat déle než 3 minuty, protože senzor dveří je aktivní) a důkladné čištění, když jsou kamna mimo provoz a studená. Doporučujeme provádět krátké čištění 2x denně a důkladné čištění každé 4 dny.

Během krátkého čištění musí být kamna vyčištěna pod hořákem. Doporučujeme používat rukavice. Pomocí kleští nebo podobného nástroje můžete peletový hořák přesunout na stranu a vyčistit popel. Uvedte hořák zpět na místo. Při důkladném čištění musí být odstraněn kryt hořáku a důkladně vysán šnek a spalovací komora.

6.2 Pravidelná údržba - v případě potřeby

Popel

Vyprázdněte popelník, než se úplně naplní. Vždy ponechte v kamnech vrstvu popela, protože ta izoluje a usnadňuje zapálení v kamnech.

Odstraňte peletový hořák a vyčistěte horní šnek od popela pomocí vysavače. To se provádí nejjednodušeji vytvořením "papírového kroužku" z papírové role, který ovinete kolem ústí šneka. Potom zatlačte podtlakovou trysku směrem k "papírovému kroužku", aby pevně přilnul. Poté může být popel vysát.

Sklo

Vlhké dřevo, nedostatečný tah komína a špatné použití hybridních kamen mohou zanechat na skle skvrny od sazí. Saze mohou být snadno odstraněny vlhkým hadříkem, který se pokryje studeným popelem a poté se rozeře po skle. K dispozici jsou také speciální čisticí prostředky pro odstranění sazí na skle, např. utěrky Aduro Easy Clean. Utěrka nepoškrábe ani jinak nepoškozuje sklo a je určena pro více použití. Voda nebo jiné čisticí prostředky nejsou nutné.

Běžnou údržbou je dotažení držáků skla krátce po instalaci kamen, stejně jako kontrola správného umístění těsnění.

Zásobník na pelety

Spalte všechny pelety a vyčistěte kontejner.

6.3 Pravidelná údržba - po asi 500 hodinách používání

Pokud jsou kamna umístěna v prašném prostředí, je nutné ventilátor čistit. Očistěte peletový hořák od popela a usazenin, např. kartáčem. Vyčistěte vzduchový kanál k elektrickému zapalovači od popela a usazenin, které by mohly zakrýt otvor v levé straně průchodu pod zapalovačem, např. pomocí malého plochého šroubováku.

Další informace k údržbě kamen naleznete na www.adurofire.com.

6.4 Každoroční údržba

Každoroční údržbu musí provádět odborník. Další informace vám poskytne místní partner společnosti Aduro GO.

6.5 Další údržba

Těsnění

Časem se těsnění kolem skla a dveří opotřebí. Doporučujeme, abyste je pravidelně kontrolovali. Pokud se objeví netěsnosti, musí být díly vyměněny.

Spalovací komora

Ohnivzdorný obklad spalovací komory se nakonec opotřebuje a měl by být vyměněn, pokud jsou trhliny větší než 0,5 cm. Životnost obkladu závisí na tom, jak často a jak intenzivně se kamna používají. Obložení si můžete vyměnit sami. Pro tento účel je k dispozici sada náhradních dílů. Další informace naleznete na adrese www.aduroshop.com.

Čištění kamen Aduro Hybrid

Povrch kamen je ošetřen žáruvzdornou barvou Senotherm®, která dlouho zůstane v nejlepším stavu, pokud bude vysávána malým, měkkým náústkem vysavače nebo oprášena měkkým suchým hadříkem. Nepoužívejte líh ani jiná rozpouštědla, protože odstraňují nátěr.



Nečistěte hybridní kamna vodou. Pokud jsou kamna vystavena vlhkosti, může dojít ke vzniku koroze.

Vnitřek Aduro Hybrid i kouřovodu lze vyčistit přes dvířka nebo alternativně čistícím otvorem v kouřovodu/komíně. Horní ohnivzdornou desku (deflektor spalin) lze demontovat. Chcete-li mít volný přístup k horní části kamen Aduro Hybrid a kouřovodu, demontujte ocelový deflektor spalin. Čištění interiéru kamen Aduro Hybrid i kouřovodu by mělo být prováděno minimálně jednou ročně nebo v případě potřeby častěji zejména v závislosti na tom, jak často se kamna používají. Tuto práci může provádět také kominík nebo místní partner společnosti Aduro GO.

Oprava povrchu

Kamna Aduro jsou natřena žáruvzdornou barvou, která vydrží teploty až 500 stupňů. Pokud je povrch kamen poškrábaný nebo opotřebovaný, může být snadno obnoven pomocí tohoto typu nátěru. Každý uživatel může povrch opravit a dosáhnout dokonalého výsledku. Barva je k dispozici v černém metalickém odstínu u Vašeho prodejce nebo na stránkách http://www.hede-kamna.cz/produkty/aduro/barva-ve-spreji_154.

Náhradní díly a neoprávněné úpravy

U kamen je povoleno použití pouze originálních náhradních dílů. Všechny formy neautorizovaných úprav kamen jsou přísně zakázány, protože kamna přestanou vyhovovat schváleným specifikacím. Na stránkách www.aduroshop.com si můžete zakoupit originální náhradní díly pro vaše kamna.

7. Příslušenství

Nabízíme široký sortiment příslušenství kamen Aduro, abychom uspokojili všechny nároky: Krbové nářadí, koše na dřevo a kbelíky, krbová mřížka, briketové kbelíky, skleněné a ocelové podlahové podložky a kouřovody. Další informace naleznete na adrese <http://www.hede-kamna.cz/produkty/prislusenstvi>.

8. Právo na reklamaci

Právo na reklamaci je zajištěno v souladu s dánským zákonem o prodeji zboží a počíná běžet datem zakoupení kamen. Účtenka s datem je brána jako platný důkaz.

Všechna kamna na pelety mohou vyžadovat úpravu přívodu spalovacího vzduchu a rychlosti šneku, aby se optimalizovala jejich funkce a dosáhlo se účinného a čistého spalování. Aduro AS a jeho servisní partneři mohou monitorovat a upravovat kamna pomocí cloudu Aduro. Tato aktivita je však možná pouze pokud jsou kamna připojena ke cloudu přes Wi-Fi. Aduro AS proto nemůže vyřizovat stížnosti týkající se funkcí a spalování, pokud kamna nejsou online.

Pokud máte potíže s uvedením kamen do stavu online, může to být způsobeno stavem místní sítě Wi-Fi, routeru nebo telefonu. Informace k Wi-Fi naleznete na adrese adurofire.com - není však odpovědností společnosti Aduro AS garantovat Vaše připojení. Můžete zakoupit servisní prohlídku, abyste mohli kamna uvést do stavu online před tím, než budete moci podat reklamaci týkající se spalování a nebo jiných funkcí společnosti Aduro. Někteří prodejci společnosti Aduro tuto podporu nabízejí.

Právo na reklamaci se nevztahuje na:

- Škody vzniklé v důsledku nesprávné instalace a používání kamen, přehřátí a chybné nebo chybějící údržby kamen atd.
- Spotřební díly (sklo, těsnění, ohnivzdorný obklad, madla, skluzy, lakované povrchy, elektrické zapalovače, snímače/spínače, litinový rošt), které podléhají běžnému opotřebování. Tyto díly si můžete zakoupit v našem internetovém obchodě www.aduroshop.de.
- Poškození způsobené elektrickým přepětím, (kondenzací) vodou v komíně a kolem komína, příliš vysokým nebo nízkým tahem v komíně a chybějící údržbou/čištěním komína.

- Montáž nebo demontáž v souvislosti se záručními opravami.
- Převážní náklady v souvislosti s opravami v záruční době.
- Poškození kamen způsobené vnějšími vlivy nebo škodami způsobenými kamny na jiných