

Návod k montáži a obsluhu krbových vložiek I1200S CI1200/1250 I3100L H2100M



- Výrobca:** FPI Fireplace products international LTD.
6988 Venture St., Delta, BC Canada, V4G 1H4
- Typ spotrebiča:** dvojplášťová krbová vložka na pevné palivá so systémom dvojestupňového bezroštového spaľovania a airwash systémom
- Účel použitia:** vhodné pre lokálne vykurovanie obytných objektov, chát a chalúp s možnosťou teplovzdušných rozvodov
- Druh paliva:** drevo, popr.drevené brikety lisované z pilín alebo z kôry
- Tepelný výkon:**

	I1200S	CI1200/1250	I3100L	H2100
Nominálny výkon v kW	11 kW	11 kW	22 kW	16 kW
Hmotnosť v kg	140 kg	155/165 kg	205 kg	160 kg

Záručné opravovne : výhradný dovozca pre ČR a SR Dragon JH s.r.o.
Jarošovská ul.840, Jindřichův Hradec, CZ- 377 01

Údaje o bezpečnostných opatreniach z hľadiska požiarnej ochrany

Pri inštalácii a užívaní spotrebiča musia byť dodržané nasledujúce pokyny

- Spotrebič obsluhujte podľa pokynov v návode k obsluhu.
- Obsluhu spotrebiča môže prevádzka iba dospelá osoba.
- Spotrebič môže byť používaný v obyčajnom prostredí, pri zmene tohoto prostredia, keď by mohlo vzniknúť prechodné nebezpečenstvo požiaru alebo výbuchu (napr. pri lepení linolea, PVC, pri práci s náterovými hmotami apod.) musí byť spotrebič včas pred vznikom nebezpečenstva vyradený z prevádzky.
- Pripojenie spotrebiča ku komínovému prieduchu musí byť prevedené podľa platných noriem.
- Spotrebič je nutné umiestniť tak, aby stál pevne na nehorľavom podklade, presahujúci pôdorys spotrebiča najmenej o 100 mm na všetkých stranách.
- Spotrebič vyžaduje občasnú obsluhu a dozor.
- Spotrebič je zakázané akokoľvek preťažovať.
- Pri odstraňovaní popola zvlášť horúceho dbajte zvýšenej opatrnosti.
- Na spotrebič a do vzdialenosti menšej než je bezpečná vzdialenosť od neho nesmú byť ukladané predmety z horľavých hmôt.
- Akékoľvek úpravy spotrebiča nie sú prípustné
- Informácie o stupni horľavosti niektorých stavebných hmôt:

Stupeň horľavosti stavebných hmôt a výrobkov:

Stavebné hmoty zaradené do stupňa horľavosti:

A	nehorľavé	žula, pieskovec, betóny, ťažké pórovité tehly, keramické obkladačky, špeciálne omietky
B	neľahko horľavé	akumín, heraklit, lihnos, itavér
C1	ťažko horľavé	drevo listnaté, preglejka, sirkolit, tvrdý papier, umakart
C2	stredne horľavé	drevotrieskové dosky, solodur, korkové dosky, pryž, podlahoviny
C3	ľahko horľavé	drevovláknité dosky, polystyrén, polyuretán, PVC ľahčený

Ďakujeme Vám za nákup Regency Fireplace Product

Váš nový spotrebič bol vyrobený v maximálnej kvalite a prešiel prísnyimi skúškami bezpečnosti a kvality, aby zaistil veľa rokov bezproblémovej prevádzky. Napriek tomu Vás prosíme, aby ste sa dôkladne zoznámili s týmto návodom k montáži a obsluhu. Je tu podrobný popis vlastností Vašej vložky Regency a typy pre údržbu a prevádzku, ktoré Vašmu spotrebiču pomôžu dosiahnuť optimálny výkon.

Gratulujeme Vám k Vašmu novému nákupu.

Špecifikácia krbových vložiek

Minimálne veľkosti otvoru pre krbové vložky Regency:

	Výška	Šírka	Hĺbka
Small I1100S	51 cm	59 cm	34 cm
Large I3100L	64 cm	71 cm	43 cm
Hearth Heater H2100M	51 cm		

Maximálne veľkosti otvoru pre krbové vložky Regency pri použití krycích plechov Štandard

	Výška	Šírka
Small I1100S	66 cm	92 cm
Large I3100L	82 cm	113 cm
Hearth Heater H2100M	77 cm	103 cm

Maximálna veľkosť otvoru pre krbové vložky Regency pri použití krycích plechov Oversize

	Výška	Šírka
Small I1100S	76 cm	101 cm
Large I3100L	88 cm	127 cm
Hearth Heater H2100M	84 cm	123 cm

BEZPEČNÉ VZDIALENOSTI OD HORĽAVÝCH HMÔT PODĽA PLATNÝCH NORIEM

Murované krby alebo stavebnice

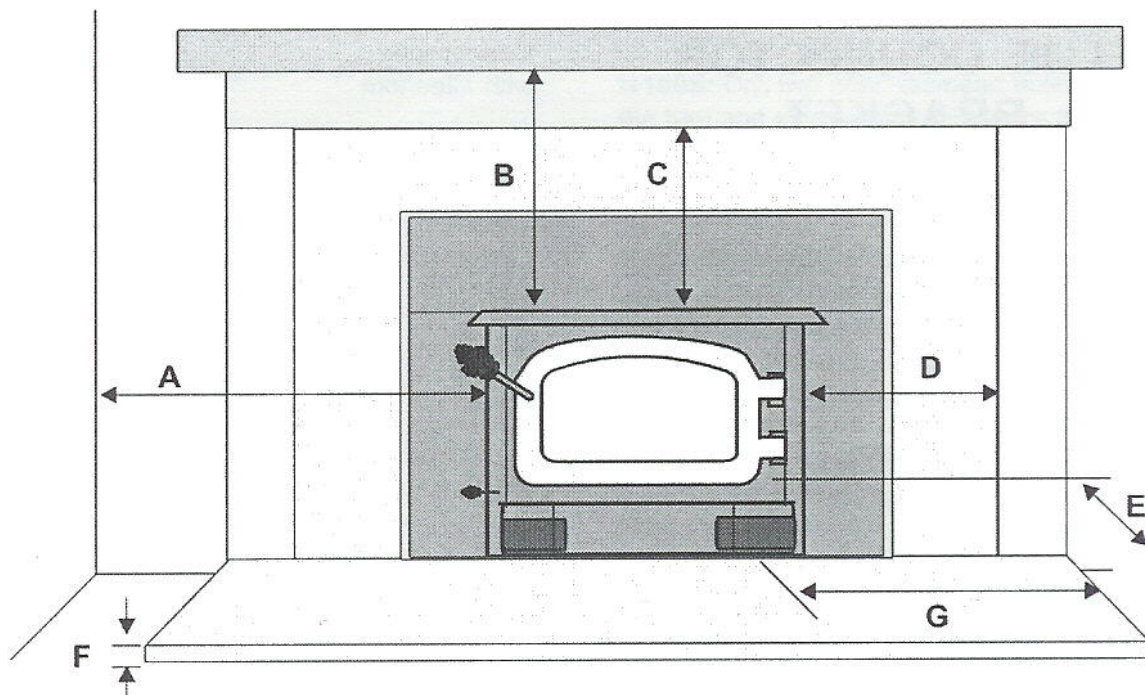
Minimálne požadované vzdialenosti krbových vložiek od okolitých horľavých materiálov, ak sú vstavané do murovaného krbu alebo stavebníc, sú uvedené v nasledujúcej tabuľke.

Minimálne vzdialenosti od horľavých materiálov:

Veľkosti murovaných krbov a stavebníc

Minimálne požadované rozmery od horľavých materiálov

Typ	Priliehajúca a bočná stena (ku stene) A	Nehorľavé obloženie B	Horná čelná stena (k vršku) C	Bočná čelná stena D	Minimálna vzdialenosť steny od ohniska E	Minimálna hrúbka krytu podlahy F	Minimálna hĺbka krytu podlahy G
I1100S	380mm	510mm	355mm	187mm	406mm	38mm	205mm
I3100L	330mm	480mm	455mm	165mm	406mm	38mm	205mm
H2100M	255mm	635mm	355mm	216mm	455mm	38mm	152mm



Bezpečnostné pokyny

Pred inštaláciou a použitím tohto zariadenia si pozorne preštudujte všetky inštrukcie.

Pri inštalácii je nutné dodržať všetky miestne predpisy vrátane predpisov, ktoré sa týkajú národných a európskych noriem

Doporučujeme nainštalovanie dymových detektorov. Ak tieto detektory boli nainštalované už skôr, možno zistíte, že pracujú častejšie. To môže byť v dôsledku vysušania farby krbovej vložky alebo dymu z náhodne nedovretých krbových dvierok. Neodpájajte detektory. Ak je to nutné, premiestnite ich ďalej od krbu, aby sa tak znížila ich citlivosť.

Pred každou sezónou doporučujeme pravidelnú údržbu technikom

Komíny a dymovody, na ktoré sú pripojené spotrebiče na pevná palivá je nutné vymetať 6x ročne podľa platných noriem

Bežnou prevádzkou, hlavne vlhkým palivom dochádza k usadzovaniu sadzí a dechtu v komíne. Pri zanedbaní pravidelnej kontroly a čistenia komína sa zvyšuje pravdepodobnosť vzniku požiaru v komíne. V tomto prípade postupujte nasledovne:

1. V žiadnom prípade nehaste vodou
2. Zavrite všetky príklady vzduchu pre horenie, ak je to možné, priklopte komín
3. Kontaktujte kominársku službu a posúdenie stavu komína po požiare
4. Kontaktujte výhradného dovozcu

BEZPEČNOSTNÁ POZNÁMKA: Ak nie sú tieto kachle poriadne nainštalované, môžu spôsobiť požiar domu. Z dôvodu bezpečnosti postupujte podľa inštalčných pokynov.

Toto zariadenie potrebuje čerstvý vzduch pre dokonalé využitie všetkých jeho možností a pre dokonalé spaľovanie a používanie druhej komory. Nedostatok vzduchu alebo námraza na komíne môže byť následkom zlého horenia.

Poznámka: Odsávače vzduchu, ktoré pracujú v rovnakej miestnosti ako spotrebič, môžu spôsobiť problémy **Pri prevádzke je nutné zaistiť privedenie spaľovacieho vzduchu a vzduchu k vetraniu miestnosti, hlavne pri súčasnej prevádzke s iným tepelným zariadením**

Inštalácia

Montážne predpisy

- Prečítajte si všetky inštrukcie pre obsluhu a montáž pred inštaláciou a prvým použitím krbových vložiek Regency. Krbovú vložku inštalujte iba podľa inštrukcií uvedených v tomto návode.
- Vyberte dôkladne miesto pre umiestnenie krbovej vložky a skontrolujte minimálnu vzdialenosť od horľavých materiálov.
- Za žiadnych okolností nesmie byť toto vykurovacie teleso nainštalované núdzovým alebo provizórnym spôsobom. Môže byť prevádzkované iba pri splnení nasledujúcich podmienok.
- Nepripájajte toto zariadenie k dymovodu, ktorý súčasne slúži inému zariadeniu.
- Pri inštalácii v mobilných objektoch musí byť k dispozícii prívod vonkajšieho vzduchu
- Toto vykurovacie teleso smie byť pripojené pomocou jednoplášťovej spojovacej rúry (dymovodu) alebo katalogizovanou dvojplášťovou spojovacou rúrou / viď Inštalácia v mobilných objektoch /
- Vzdialenosti od horľavých povrchov a materiálov pri použití jednoplášťovej spojovacej rúry sú uvedené v prospektoch. Vzdialenosti je možné znížiť pri použití rôznych tepelne izolačných materiálov.
- U príliš malých vzdialeností prípadne použite katalogizovanú dvojplášťovú spojovaciu rúru.
- Krbové vložky Regency sú veľmi ťažké, preto je potrebné pre ich montáž min.3 ľudí, aby neprišlo k ich poškodeniu.
- Pri inštalácii je nutné zaistiť primeraný prístup pre čistenie spotrebiča, dymovodu a komína

Odstránenie obalu

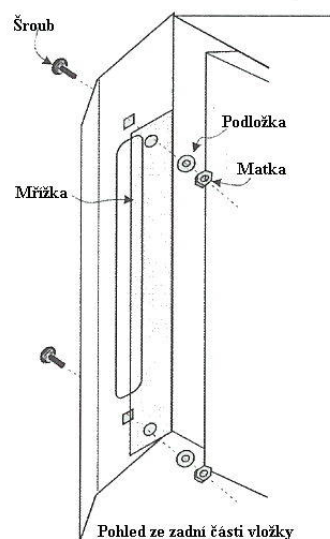
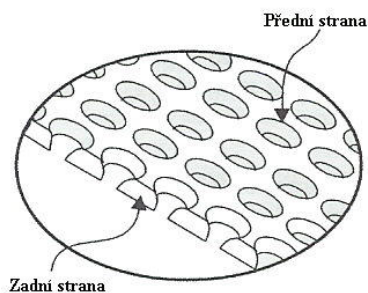
- 1) Opatrne odstráňte pásy a drevené veko
- 2) Kľúčom odskrutkujte skrutky, ktorými je telo kachlí prichytené ku spodnej palety
- 3) Položte opatrne telo vložky na jeho zadnú časť
- 4) Dvoma kľúčmi odskrutkujte skrutky a uschovajte pre neskoršie použitie
- 5) Odstráňte držiaky palety zo spodnej časti vložky

Skompletovanie krbovej vložky pred uvedením do prevádzky Konvekčná mriežka pre vložku I3100L

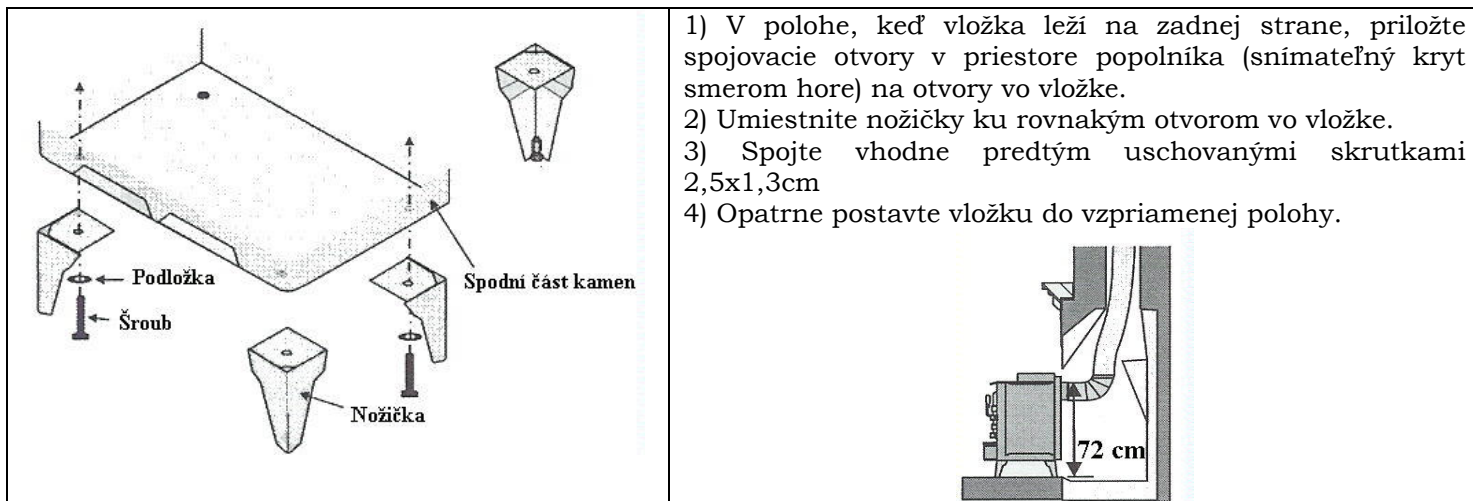
Konvekčná mriežka musí byť nainštalovaná pred montážou krbovej vložky a pred jej umiestnením. Mriežku prispôbte na vnútornú časť otvoru v bočných plechoch dvoma skrutkami. Viď.obrázok

Upozornenie: Mriežku je treba pripevniť vnútornou stranou von.

Viď.obrázok

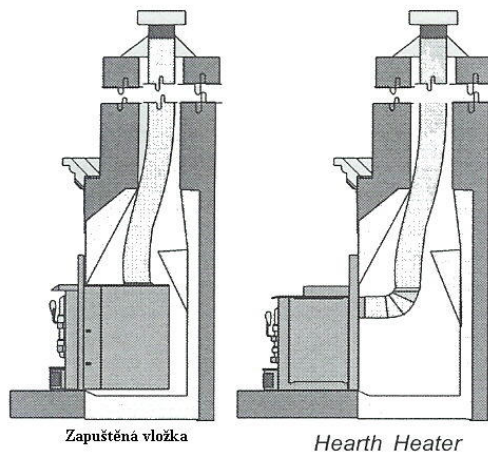


Montáž nožičiek k modelu Heart Heater H2100



Komín a dymovod

Pripájajte ku certifikovanému komínu alebo ku komínu, vhodnému pre spaľovanie pevných palív, ktorý je vyvločkovaný a v dobrom stave a spĺňa miestne stavebné predpisy. Vývod komína musí byť vo výške 1 m nad rovnou strechou alebo 0,65 m nad najvyšším bodom. Inštalácia musí byť prevedená v súlade s požiarnymi predpismi. Nepripájajte toto zariadenie k dymovodu, slúžiacemu inému spotrebiču. Minimálna výška systému je 4,6 m od vstupu dymovodu do komínového prieduchu.



Inštalácia krbovej vložky do už postaveného otvoreného ohniska

Ak chcete uskutočniť inštaláciu a pripojenie dymovodu do jestvujúceho ohniska, je potrebné postupovať podľa presných pokynov a je potrebné poriadne zaizolovať a utesniť všetky priechody do komína.

Existujú 4 možnosti pripojenia dymovodu do jestvujúceho komína.

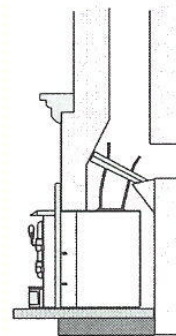
1)Kladný dymový ťah do komína, kde je použitá veľká chrániaca komínová doska(izolácia) a krátka trubka na prepojenie kachlí s komínom(doskou, izoláciou,...)

2)Priame prepojenie so sopúchom, kde je použitá malá doska (izolácia) a trubka je pretiahnutá až do samého sopúchu

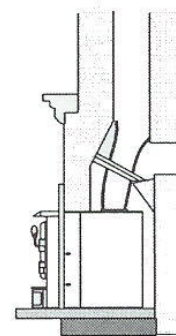
3)Plný dymový ťah, ktorý je docielený tým, že z kachlí je vyvedený dymovod až do konca komína a to buď flexi nerezovou trúbkou alebo katalogizovanými silnostennými trúbkami. Viď.obrázky

4)Inštalácia krbovej vložky ako krbových kachlí pomocou klasického 45° alebo 90°kolena a následné prepojenie s komínom.

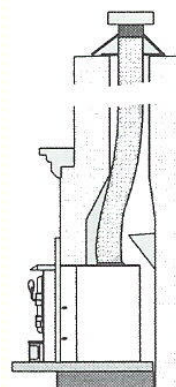
Pre najúčinnjší odvod spalín a pre najbezpečnejšie a najúčinnjšie horenie doporučujeme zapojenie na dymovod č. 3 a 4. Nemôže tu totiž dochádzať k žiadnemu falošnému prisávaniu, čo má za následok lepšie spaľovanie, dlhšiu dobu horenia, lepšie čistenie dymovodu atď.Pri postupe č.1 a 2 je väčšia možnosť prisávania falošného vzduchu a môže preto dochádzať k väčšiemu usadzovaniu kreosotu v komíne.Nie je tu možnosť spätného stekania naspäť do kachlí a preto môžu vzniknúť problémy s kúrením, horším zakurovaním a špinavým sklom.



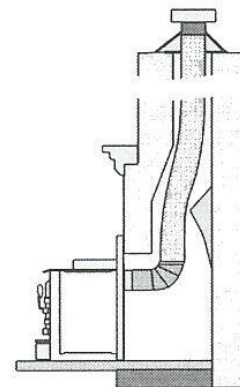
1) Kladný kouřový tah
(nutný otvor na čištění)



2) Přímý kouřový tah
(nutný otvor na čištění)



3a) Plný kouřový tah
(není potřeba otvor na čištění)



3b) Hearth Heater s přímým
kouřovým tahem
(není potřeba otvor na čištění)

Jednoplášťová spojovací rúra

Dymovod musí byť:

- čo najkratší a najrovnejší, použite rúru o priemere 152 mm, z čierneho plechu, hr.2,5mm čistú a v nepoškodenom stave
- nainštalovaný širšou stranou rúry dovnútra do objímky. Tým stečie všetok kvapalný kreosot alebo kondenzát naspäť do vložky.
- dymovod nesmie prechádzať atikou, strešným priestorom, šatňou alebo iným uzavretým priestorom, podlahou alebo stropom bez dodatočnej potrebnej izolácie a druhého plášťa. Kde je potrebné, aby dymovod prechádzal stenou alebo prepážkou z horľavého materiálu, musí inštalácia zodpovedať normám pre inštaláciu spotrebičov na spaľovanie pevných palív a ich príslušenstva.

Postup

1. Pri pripájaní komína a dvojnásťovej spojovacej rúry k vložke inštalujte všetky komponenty podľa požiadaviek výrobcu komína na inštaláciu. Je možné, že predpisy budú vyžadovať prívod spaľovacieho vzduchu zvonka, zistíte v miestnych stavebných predpisov.

2. Inštalácia dymovodu začnite zasunutím širšej strany rúry **do** objímky vložky.

3. Namontujte zbývajúce časti rúry jednu na druhú až dosiahnete konečnej dĺžky dymovodu a spojte ich navzájom.

Inštalácia krbovej vložky, upínacie lícne dosky a obruby

Najskôr umiestnite vložku na svoje miesto, zapojte dymovody a priskrutkujte vložku ku spodnej časti, aby nemohlo prísť k neskoršiemu posunutiu.

A) Montáž modelu

I1100S Small Insert

1) Priložte bočnú montážnu lištu ku vložke a pevne ju priskrutkujte priloženými 2 skrutkami na každej strane. vid. obrázok Diagram 1: I1100S

2) Zmontujte bočné čelné dosky k vrchnej doske pomocou 4 skrutiek vid. obrázok Diagram 2: I1100S

3) Pripevnite čelné dosky k montážnym lištám pomocou 4 skrutiek a dotiahnite ich.

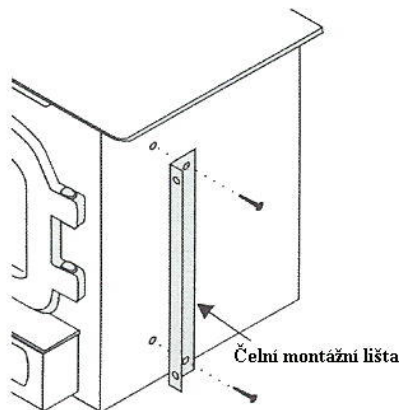


Diagram 1 : I1100 S

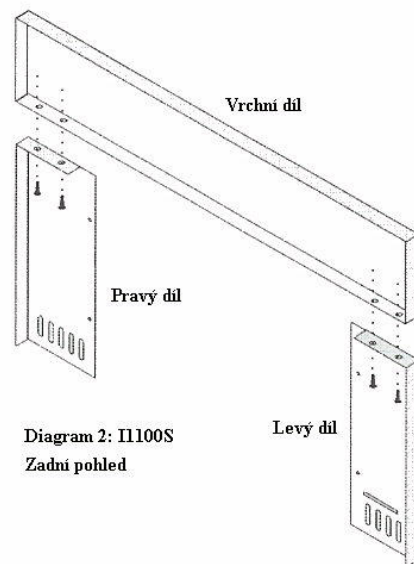
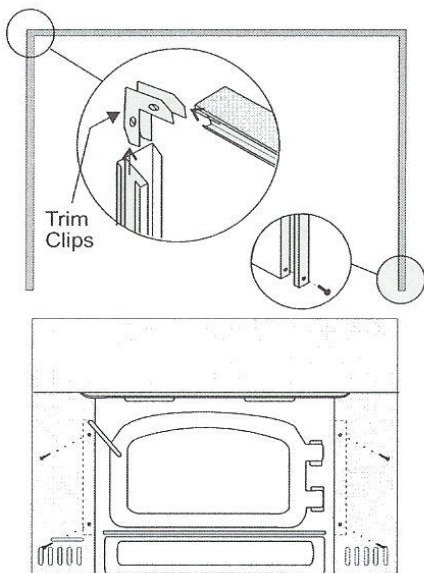


Diagram 2: I1100S
Zadní pohled



B) Montáž u modelu H2100M a I3100L Insert

1) Priskrutkujte obidva bočné panely k vložke pomocou upevňovacích vložiek a skrutiek. Vid. obrázok

2) Použite vrchnú dosku (B panel) ako mierku pre kontrolu správne upevnených bočných panelov. Horná doska by mala byť max. o 0,5cm širšia než obidve bočné dosky s krhom. Ak je tento rozdiel väčší, použite dodávané podložky pre rozšírenie.

C) Pre všetky typy

Teraz by mala byť vložka pripravená k poslednému kroku. Akonáhle budete mať všetky kroky hotové môžete nainštalovať bočné krycie ozdobné lišty, ktoré Vám skryjú prechody medzi doskami. Lišty spojte na zkosených rohoch špeciálnymi sponami tvaru L a zaistite skrutkami.

Zaistite bočné lišty v spodnej časti ku vložke dodávanými skrutkami.

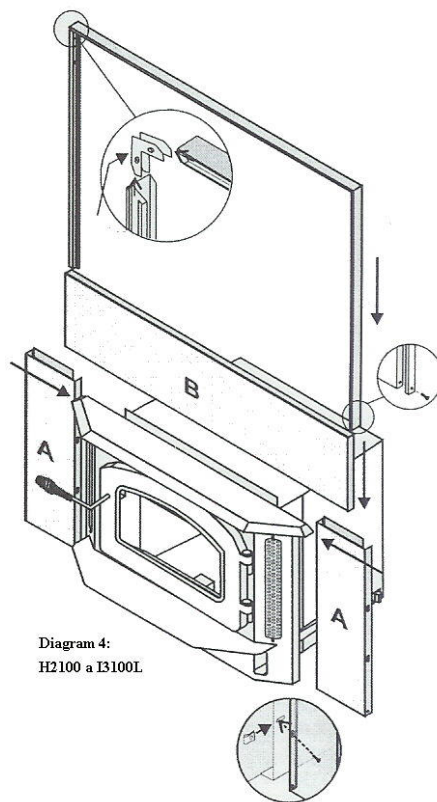


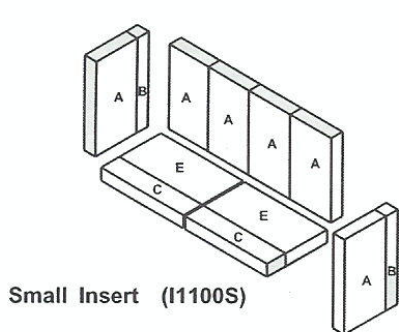
Diagram 4:
H2100 a I3100L

Inštalácia krbovej vložky

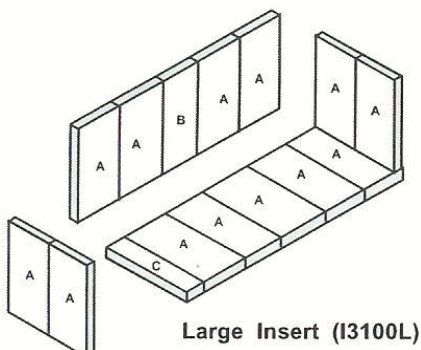
Montáž šamotových tehiel, inštalácia sekundárnej komory

Montáž šamotových tehiel do ohniska

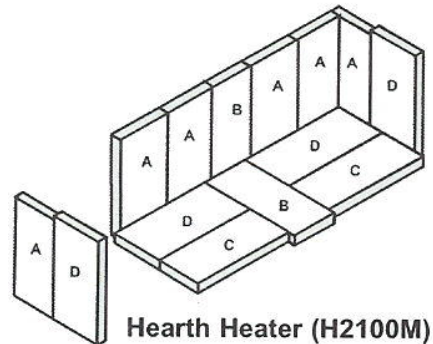
Šamotové žiaruvzdorné tehly sú súčasťou dodávky a sú dôležité pre životnosť vložky a k dosiahnutiu dlhšieho času horenia. Skontrolujte prosím, správnu pozíciu vo vložke a skontrolujte či neprišlo k ich poškodeniu počas prepravy.



Small Insert (I1100S)



Large Insert (I3100L)



Hearth Heater (H2100M)

Montáž sekundárnej komory modelu I3100L

Sekundárna spaľovacia komora je umiestnená v hornej časti ohniska a je jednoducho rozoberateľná z dôvodu čistenia a to min.1x za vykurovaciu sezónu. Sekundárna komora musí byť zložená pred ich použitím.

Unik dymu do miestnosti a problémy s čistením skla môžu byť spôsobené zlým zložením druhej komory!!!

Skontrolujte preto umiestnenie šamotových tehli aj v tom prípade, ak budete prikladať väčšie množstvo dreva a bude sa dotýkať vrchnej komory.

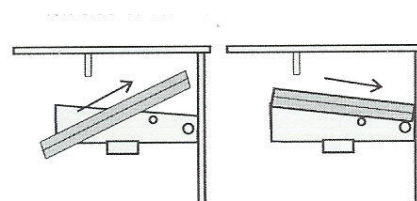
Model krbovej vložky I3100L je dodávaný s dvoma vyberateľnými splynovacími trúbkami v druhej komore viď.obrázok nižšie. Tieto trúbky musia byť nainštalované po vložení šamotových tehli podľa nasledujúcich pokynov.

Skontrolujte, či sú splynovacie trúbky uvoľnené a či sú v kachliach na spodnej časti uložené 2 šamotové tehly pre umiestnenie do sekundárnej komory.

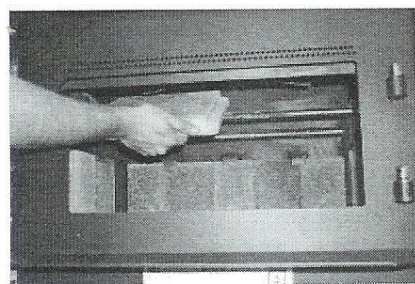
Upozornenie: Prvé dve splynovacie trúbky sú vždy umiestnené vo vložke. Je preto potrebné opatrne odstrániť pred inštaláciou šamotových tehli a potom ich tam umiestnite naspäť a zaistíte rovnakým spôsobom.

1)

- Zasuňte ľavú šamotovú tehlu pred dve zadné pevné splynovacie trúbky a prisuňte ich čo najviac ku stene ohniska.

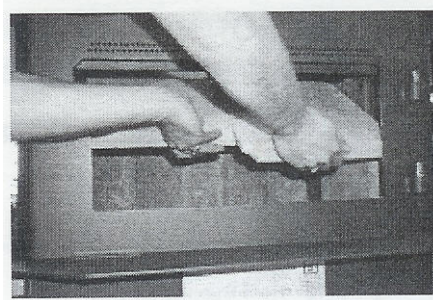


Side View



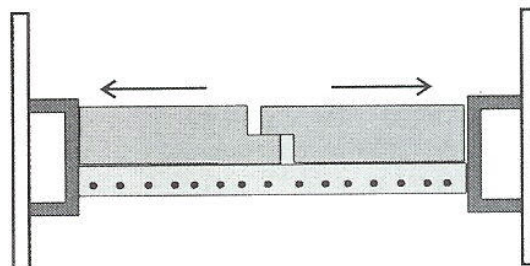
2)

Nakloňte prvú šamotovú tehlu dole a potom posuňte druhú tehlu hore a naspäť. Umiestnite obe šamotové tehly do roviny na splynovacie trúbky.



3)

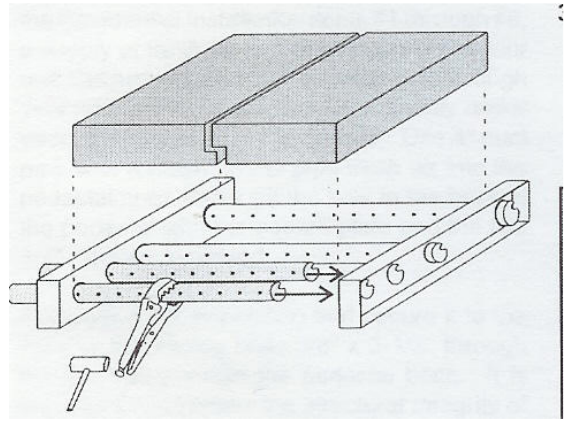
Upozornenie: prisuňte obe šamotové tehly k bokom vložky až na doraz ku stenám vložky



4)

Inštalácia dvoch predných splynovacích trubíc do pripravených bočných otvorov. Trubicu zasuňte na ľavú stranu do otvoru, tak aby drážka pasovala do bočných otvorov. Potom zasuňte a vycentrujte trubicu smerom doprava. Ak by trubica nešla dotiahnuť k pravej bočnej stene, použite prosím kliešte a mierne na ne poklopte. Viď. obrázok.

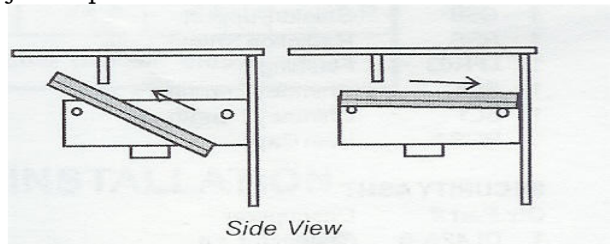
Upozornenie: Keď čistíte druhú komoru, je nutné odstrániť splynovacie trubice a po vyčistení ich vráťte naspäť na miesto a zaistite ich.



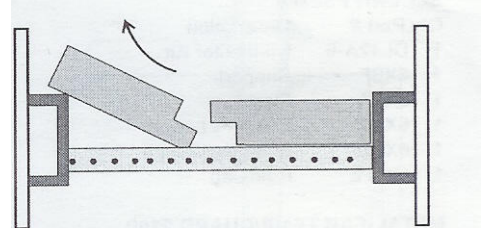
Montáž sekundárnej komory modelu I1100S

1) Ak sú nainštalované splynovacie trubice pokračujte s montážou od bodu 2 (montáž pre modely F3100L a S3100L), v opačnom prípade postupujte od prvého bodu.

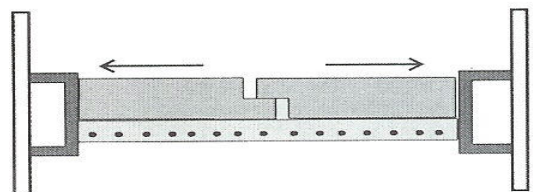
2) Posuňte ľavú šamotovú tehlu nad prednú trubicu a potom ju dorazte k zadnej stene cez zadnú trubicu.



3) Nakloňte ľavú šamotovú tehlu nad bočný držiak trubíc a pokračujte vo vkladaní druhej tehly podľa bodu 2. Následne zasuňte prvú ľavú tehlu naspäť na trubicu. Viď. obrázok



4) Upozornenie: Prisuňte obidve šamotové tehly k bočným stenám kachlí. Viď. obrázok.

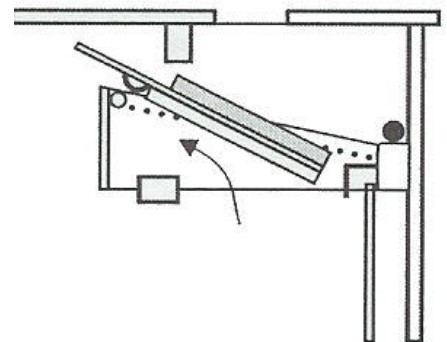


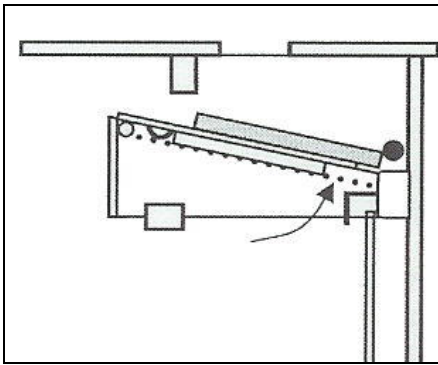
Upozornenie: Keď čistíte druhú komoru, je nutné odstrániť splynovacie trubice a po vyčistení ich vráťte naspäť na miesto a zaistite ich

Montáž sekundárnej komory modelu H2100

Na kachliach najprv odstráňte strednú splynovaciu trubicu smerom do strany a potom ich zatlačte smerom dole. Po montáži ich vráťte naspäť na miesto.

Umiestnite izolačnú minerálnu vatu do hornej časti kachlí na nerezový vystužený plech a to tak, aby výzduhy smerovali smerom dole do ohniska. Uistite sa, že ste dali vatu rovno na izolačnú dosku a že neprekáča priechodu dymu do komína. Táto izolačná doska je zabalená v papieri z dôvodu prepravy. Doska je sklonená vlastnou váhou smerom dole.



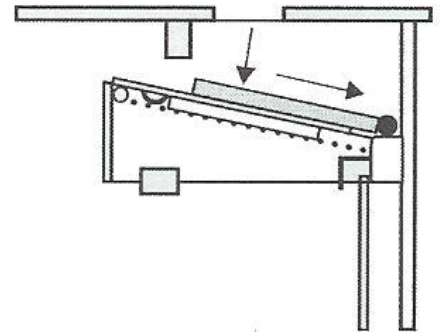


Zasuňte izolačnú dosku s bridlicou do prednej hornej časti kachlí, zdvihnite ju čo najviac a potom zasuňte čo najviac do zadnej časti.

Na vatu potom položte vodorovne priložené pásky tak, aby sa náhodou vata pri väčšom ťahu nepribližovala ku komínovému prieduchu. Tento prieduch musí byť vždy voľný.

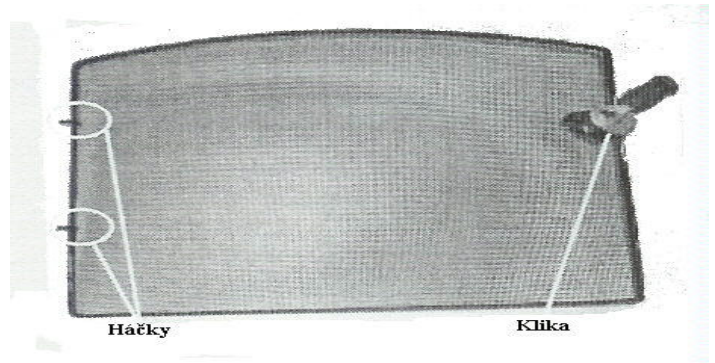
Dajte pozor, aby ste ich nepoložili na zadnú splynovaciu trubicu, ale aby ste ju položili pred ňu, aby zostali voľné otvory pre vzduch.

Upozornenie : sekundárna komora je väčšinou už zmontovaná, je potrebné iba doplniť zatažkávacie pásky na izolačnú minerálnu vatu.

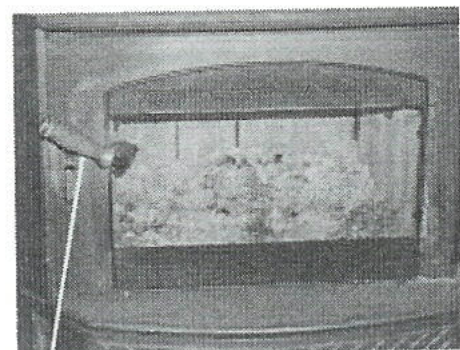


Montáž tienidla dverí

Zaháknite tienidlo dverí na pravej strane kachlí (pri čelnom pohľade) do pripravených otvorov. Zavrite ho a zaistite otočením do polohy „10 hodin“



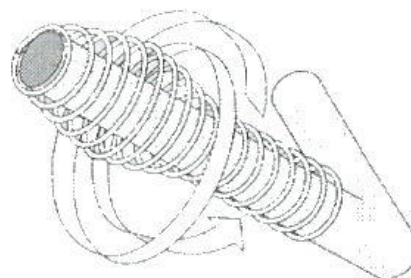
Upozornenie: Kľučka tienidla musí byť vždy v polohe „10 hodin“ ak je zavreté, z dôvodu možného poškodenia rukoväti.



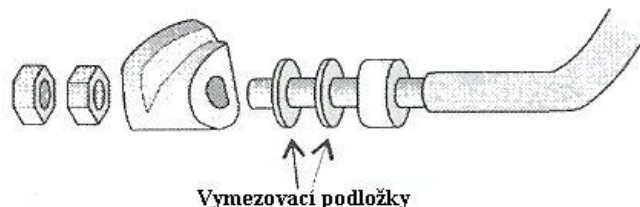
Klika v poloze "10 hodin"

Montáž kľučky dverí

Priložte špirálu rukoväti ku kľučke užšou stranou a točte s ňou v smere hodinových ručičiek. Špirálu zasuňte až do samého konca. Vid. Obrázok



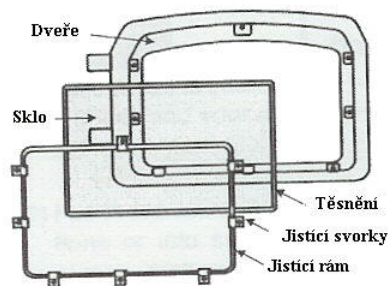
Zatvárací systém kľučky dverí je nutné namontovať na dvere pred ich použitím. Je nutné vyskúšať počet podložiek podľa toho, v akej polohe chcete mať kľučku pri zatvorení. Taktiež je potrebné myslieť na to, že tesnenie je pružné a počas niekoľkých dní sa vyťahá. Je preto nutné, aby išlo zatváranie dverí ťažko, pretože akékoľvek falošné prisávanie vzduchu okolo dverí, môže mať za následok zlé čistenie skla a horšie spaľovanie..



Montáž skla

Vaše krbové vložky sú dodávané s 5 mm Neoceramikým sklom s najvyššou akumuláciou tepla. V prípade jeho rozbitia, kontaktujte, prosím svojho dealera Regency.

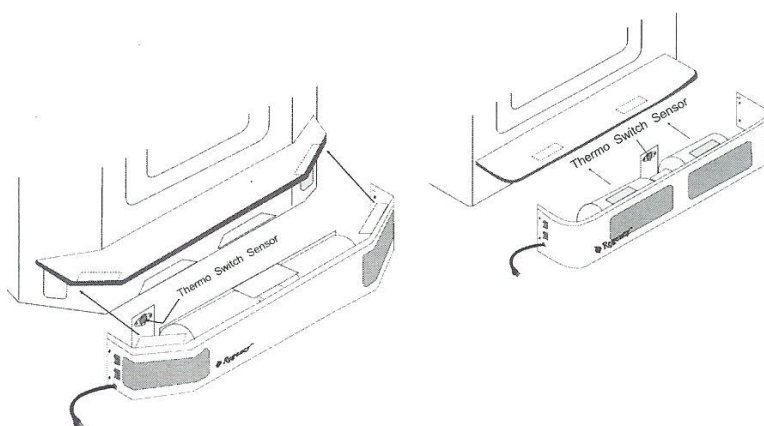
Snímte dvere z krbovej vložky a opatrne odstráňte kusy rozbitého skla. Vyberte všetky zbytky rozbitého skla vrátane tesnenia a očistite dvere od zvyškov tesnenia a popr.lepidla. Potom priložte nové sklo a zaistíte istiacimi svorkami a rámom a opatrne ho utiahnite. Nedotahujte skrutky z plných síl, hrozilo by neskoršie prasknutie skla. Sklo by malo byť vložené voľne.



Montáž ventilátora

- Odstráňte ochrany kryt z mosadznej obruby
- Zarovnajte ventilátor s doskou na popol a pritlačte ho k vložke čo najviac ako je to možné
- Ventilátor zachyťte pomocou plechov na popolovú dosku (viď. Obrázok)
- Po umiestnení ventilátora pritlačte logo Regency k ventilátoru do 2 pripravených otvorov (viď. Obrázok)

Upozornenie: Prívodný kábel sa nesmie v žiadnom prípade dotýkať vložky



Prevádzka

Varovanie: nikdy nepoužívajte benzín, benzínu podobné palivo do svietidiel, petrolej, kvapalinu na zapaľovanie dreveného uhlia či podobné kvapaliny k zapaľovaniu alebo oživeniu ohňa v tomto vykurovacom telese. Skladujte všetky takéto kvapaliny v dostatočnej vzdialenosti od vykurovacieho telesa, ak je v prevádzke.

Varovanie: Vložka je za prevádzky horúca. V jej blízkosti platí zákaz pohybu detí a skladovania oblečenia a nábytku. Dotykom môžu vzniknúť popáleniny kože.

Krbové vložky Regency musia byť používané iba s originálnymi dielmi a iba so zavretými dvermi. Ak by dvere zostali otvorené, zvyšuje sa riziko ohňa a úniku dymu do miestnosti.

1. Vaša krbová vložka Regency je konštruovaná na princípe dvojstupňového nekatalytického spaľovania. Prekurovanie je nebezpečné a dochádza pri ňom k plytvaniu tepelnou energiou. Príliš nízka intenzita kúrenia prispieva ku vzniku kreosotu a znižuje schopnosť spaľovania

Výber dreva

Táto vložka je vyrobená výhradne ku spaľovaniu prírodného dreva s 15-20% vlhkosťou. Výsledkom spaľovania vyzretého, vzduchom sušeného dreva je vyšší výkon a nižšia emisia CO a CO₂, v porovnaní s mäkkými druhmi dreva alebo s mokrým a čerstvo narezaným tvrdým drevom. Drevo by sa malo správne sušiť (zret) na vzduchu po dobu minimálne šiestich mesiacov. Mokrú alebo nevyzreté drevo spôsobuje čadivý oheň a jeho spaľovaním vzniká veľké množstvo kreosotu. Mokrú drevo rovnako produkuje veľmi málo tepla a oheň často vyhasína.

Nespaľujte: drevo s obsahom slanej vody*, mokré alebo čerstvé drevo, odpadky/plasty*, impregnované drevo, uhlie/drevené uhlie, rozpúšťadlá.

*Tieto materiály obsahujú chloridy, ktoré rýchlo ničia kovové povrchy a tým rušia možnosť záruky.

Nespaľujte nič okrem dreva. Iné palivá, napr. drevené uhlie môžu produkovať veľké množstvo oxidu uhoľnatého, plynu bez chuti a zápachu, ktorý je smrteľný. Za žiadnych okolností sa nesmiete pokúšať o grilovanie s pomocou tejto vložky.

Ako si vyskúšať Vaše drevo

Priložte do vložky, v ktorej je veľká vrstva žeravých uhlíkov, veľký kus dreva. Ak začne počas jednej minúty horieť na viac než na jednej strane, je suché. Vlhké je, akonáhle sčerná a zapáli sa až po viac než 3 minútach. Ak prská, syčí, a černá bez horenia tak je mokré a nemalo by sa spaľovať.

Prvé zakurovanie

Prívod vzduchu do ohniska

Oba primárne vstupy vzduchu do ohniska a vzduch na oplachovanie skla sú ovládané páčkou v ľavej spodnej časti vložky. Táto páčka ovláda prístup vzduchu a má teda veľký vplyv na prevádzku vložky, na horenie, na oplachovanie predného skla a na splynovanie.

Upozornenie: Pred prvým zakúrením si dôkladne prečítajte celý návod. Hrozí tu možnosť pri zlom používaní, že by vložka mohla byť prekurovaná, vďaka zlému používaniu prívodu vzduchu a mohla by byť zničená a tým by bola zrušená záruka.



Vytvrdenie vrchného náteru

K dosiahnutiu čo najlepšej kvality vrchného náteru je potrebné, aby sa náter na Vašej vložke vypálil. Pri prvých 2 – 3 zakúreniach je veľmi dôležité dobré vetranie miestnosti. Otvorte všetky okná a dvere. Niektorým citlivým osobám môže zostať nevoľno z dymu a splodín, vzniknutých v priebehu vytvrdenia a vypálenia vrchného náteru.

Prvé zakúrenie

- Otvorte prívod vzduchu naplno(vytiahnite páčku)
- Otvorte dvere ohniska a použitím papiera, suchého dreva a triesok(popr.pepo) rozložte oheň a čakajte niekoľko minút až sa oheň ustáli. Pre jednoduchšie vytvorenie ohňa môžete nechať pár minút pootvorené dvierka tak cca 1cm.Počas tejto doby je potrebné vložky sledovať. Po niekoľkých minútach je potrebné dvere zavrieť. Nikdy nekúrite s otvorenými alebo nedovretými dvermi, ohnisko musí byť vždy uzavreté okrem uvedenia do prevádzky, dopĺňovania paliva, aby sa zabránilo úniku spalín.
- Počas doby otvorených dverí, prikladania alebo zakurovania, je nutné mať páčku vždy v polohe otvorené.Po rozkúrení vložky a ich prevádzky je potrebné mať páčku vždy v polohe skoro zavreté alebo max.na 1/2 otvorené. Pri úplne zavretom prívode vzduchu dochádza k usádzaniu kreosotu na skle a nevzniká efektívne horenie.
- Zhruba po 15-20 min.uberte prívod vzduchu a oheň si regulujte už iba ovládaním páčky.
- Počas prvých niekoľkých zakúrení udržiajte menšiu intenzitu ohňa a ponechávajte menej vzduchu. Až po niekoľkých zakúreniach (cca.5-6) môžete vložku začať používať v plnej prevádzke.
- V žiadnom prípade pri prvých zakúreniach neukladajte nič na horný plášť.Mohlo by prísť k poškodeniu povrchu.
- Pri prvých rozkúreniach môže byť obtiažnejšie zakladanie ohňa.
- Pri otváraní dverí je potrebné otvoriť prívod vzduchu min.10-15sec.predtým.
- Najvyššia výška paliva v ohnisku je cca 30cm

Obvyklá prevádzka

1. Nastavte ovládač prívodu vzduchu tak, ako potrebujete. Keď sa dym linie pozdĺž skla (efekt vodopádu), znamená to, že ste obmedzili prívod vzduchu príliš skoro alebo ste zvolili príliš nízke nastavenie. Ovládací panel s veľkým rozsahom možností Vám uľahčí nájsť správne nastavenie. Pretože vykurovanie obytných priestorov je variabilné (izolácie, okná, počasie), správne nastavenie zistíte len metódou pokusov a omylov, a mali by ste si o ňom robiť záznamy pre potreby ďalšieho vykurovania.
2. Pri prikladaní zvýšte prívod vzduchu a ponechajte ohňu čas, aby sa rozhorel. Dvierka otvárajte pomaly, zabránite tým vybaľnutiu.
3. Kúrite drevom rôznych tvarov, priemerov a dĺžok (až 46 cm). Prikladajte drevo pozdĺžne a snažte sa umiestniť ho tak, aby medzi nimi mohol prúdiť vzduch. Používajte vždy suché drevo.
4. Neprikladajte drevo na výšku alebo tak, aby pri otvorení dvierok hrozilo nebezpečenstvo vypadnutia.
- 5. Ak kúrite dlhšie alebo cez noc, je lepšie kúriť nerozštiepaným drevom. Nezabudnite nechať drevo poriadne zuhoľnatieť pri maximálnom prívode vzduchu predtým, než prívod nastavíte na nočnú prevádzku.**

Varovanie: Počas kúrenia ponechávajte dvierka na prikladanie zavreté. Táto vložka nie je určená k vykurovaniu s otvorenými dvierkami.

Varovanie: Nepoužívajte rošty alebo kozlíky na vyzdvihovanie ohňa. Kúrite priamo na krbových tehlách a popole. Vymieňajte zlomené alebo chýbajúce tehly. V opačnom prípade to môže viesť k nebezpečnej situácii.

Obnovenie ohňa po pozvolnej alebo nočnej prevádzke

1. Otvorte dvierka a prehrabte žeravé uhličky smerom dopredu. Priložte niekoľko suchých rozštiepaných polienok na uhličky, zavrite dvierka.
 2. Zvýšte prívod vzduchu a počas niekoľkých minút by mal oheň začať horieť.
 3. Akonáhle drevo zuhoľnatie, upravte prívod vzduchu tak, ako potrebujete.
 4. Za účelom dosiahnutiu maximálneho stupňa spaľovania nastavte ovládač na polohu „H“
- Nepoužívajte toto nastavenie v iných prípadoch než pri zakurovaní alebo prikladaní. Nekúrite viac, než vložka znesie: pokusy o dosiahnutie vyššieho výkonu, než na aký je vložka stavaná, môžu skončiť trvalým poškodením vložky a komína. Po dlhodobom opakovanom pomalom spaľovaní (napr. cez noc sa doporučuje na 1-2 hod. otvoriť prívod vzduchu na polohu „H“, aby sa spálil vytvorený kreosot, ktorý sa počas pomalého horenia vytvoril na skle a vnútorných stenách vykurovacieho telesa.**

Správny ťah

1. Ťah je sila, ktorá poháňa vzduch zo spotrebiča hore komínom. Veľkosť ťahu vo Vašom komíne závisí na dĺžke komína, miestnej polohe, prekážkach a ďalších okolnostiach.
2. Príliš silný ťah môže spôsobiť extrémne vysoké teploty v spotrebiči. Nekontrolovateľný žiar alebo žeravé časti vložky alebo komína svedčia o extrémnom ťahu.

3. Neprimeraný ťah môže spôsobiť bafnutie do miestnosti a upchatie komína. Dym, unikajúci do miestnosti zo spotrebiča a spojov dymovodu svedčia o neprimerane nízkom ťahu väčšinou pod 8 Pa.

VIAC DREVA, VIAC TEPLA

Jednu sezónu sušené drevo obsahuje približne 4,58 kW/kg paliva, akonáhle naložíme 4,54 kg suchého dreva na 8 hodín kúrenia vytvorí 2,6 kW/hod. Tento prepočet však zodpovedá 100% účinnosti. V skutočnosti sa účinnosť pohybuje medzi 70-80% tzn. 0,7-0,8*2,6 kW/hod. Dlhodobejšia skúsenosť Vám poskytne správne informácie o optimálnom spôsobe nastavenia Vašej krbovej vložky .

Vyberanie popola

Pozor: popol je nutné vyberať iba keď je vložka chladná. Akonáhle vrstva popola dosiahne 7-10 cm v ohnisku a oheň vyhasne a vychladne, odstráňte prebytočný popol. Ponechajte na spodku ohniska vrstvu popola asi 2 cm silnú za účelom udržiavania vrstvy žeravých uhlíkov a ochrany šamotu ohniska.

Voliteľný systém na vyberanie popola: rukoväť na vyhrabávanie popola je umiestnená pod previsom popolníka vľavo. Pri manipulácii ju vytiahnite o cca 1,5 cm a otočte v smere hodinových ručičiek. Tým uvoľníte a otvoríte vyhrabávač popola. Držte ho otvorený, pokým vyberáte popol, ktorý prepadáva dole. Nevyberajte veľké uhličky, ktoré majú ešte výhrevnú hodnotu. Uvoľnite držadlo a zastrčte ho, aby sa zamklo. Uistite sa, že dvierka popolníka sú správne zaistené. Naplňte nádobu na popol zbývajúcim popolom z podlahy ohniska. Zdvihnite a vytiahnite von nádobu na popol a vysypte popol do kovového kontajneru. Vráťte nádobu naspäť a uistite sa či je dobre zasunutá.

Nekúrite s otvorenými dvierkami popolníka. Touto činnosťou vznikajú nebezpečné okolnosti.

Likvidácia popola

Popol je potrebné dávať do kovového kontajnera s pevne uzatvárateľným vekom. Uzavretý kontajner s popolom je potrebné umiestniť na nehorľavý podklad alebo na zem, dostatočne ďaleko od všetkých horľavých materiálov, až do konečnej likvidácie. Ak sa popol likviduje zahrabaním do zeme alebo sa inak rozptýli, mal by zostať v uzavretom kontajnere, pokiaľ úplne nevychladne. V kontajnere by iný odpad než popol nemal byť.

Dodatok A

Odstraňovanie porúch

Problém	Príčina	Riešenie
sklo je špinavé	1. mokré drevo 2. príliš rýchle stiahnutie prívodu vzduchu alebo šuplíka 3. príliš nízky ťah 4. voľné tesnenie dvierok	- použite suché drevo - nestahujte ak a) vrstva uhlíkov nie je dost' vysoká b) drevo nezuhoľnatie - nesprávna výška alebo priemer komína - upchaný alebo zanesený komín, skontrolujte priechod - dodajte vzduch zvonka - vymeňte tesnenie - skontrolujte petlicu
nízky tepelný výkon	1. drevo je mokré 2. oheň je príliš malý priložte 3. príliš malý ťah	použite suché drevo komín je upchaný či zanesený, skontrolujte a vyčistite min. 1x za sezónu
oheň nehorí počas celej noci	1. prívod vzduchu je nastavený príliš vysoko 2. málo dreva 3. príliš silný ťah	stiahnite prívod vzduchu prikładajte radšej celými špalkami nadmerná výška alebo priemer komína, viď str. 12
vo vložke nehorí	1. prerušený prívod spaľovacieho vzduchu 2. príliš nízky ťah	- skontrolujte, či v prívode vonkajšieho vzduchu nie je prekážka - skontrolujte, či je odstránený kryt pri otvore pre prívod vzduchu z miestnosti - upchaný či zanesený komín, skontrolovať a vyčistiť - predimenzovaný alebo inak

Ako pochopiť a prevádzkovať Vašu vložku Regency

Výrobná rada vložiek značky Regency je vrcholom veľa rokov výskumu a vývoja. Svojou účinnosťou, čistým spaľovaním a užívateľskou pohodlnosťou Vám táto vložka poskytne veľa rokov skvelých služieb. Prevádzkovateľ, znalý problematiky, je však stále tým najvýznamnejším faktorom pre maximálny výkon a súčasťou toho všetkého je pochopenie základných konštrukčných funkcií.

Tradičné vložky na drevo mali jednoduchý systém spaľovania, ktorý umožňoval únik značného množstva tepelnej energie komínom vo forme nespálených plynov a jemných častíc (dym). Firma Regency vyvinula systém, ktorý rieši tento problém spaľovania dymu a uvoľnením prídavného tepla do miestnosti.

Tento systém má dve zásadné konštrukčné vlastnosti:

1. Pridávanie druhotného vzduchu do ohňa:

dutý „vzduchový ventil“ vháňa predhriaty druhotný vzduch priamo nad horiacim obsahom. Ak má vložka správnu prevádzkovú teplotu, vytvára sa tým druhotný plameň, ktorý vydrží horieť asi 1/3 z celkovej doby spaľovania.

2. Vysoká hmotnosť a tepelná izolácia:

vysoká hmotnosť (váha) sa chová ako zásobáreň tepla a tepelná izolácia udržiava spaľovací priestor horúci. Počas prvej fázy spaľovania prebieha aktívne horenie. Počas tejto fázy sa teplo uchováva v hmote vložky a neskôr je pozvoľna a rovnomerne uvoľňované. Ako drevo uhoľnatie, aktívne horenie klesá. Táto fáza čistého uhoľnatého spaľovania trvá značnú dobu a ak sa vrstva uhlíkov výrazne nezmenší, nemalo by sa prikladať.

Kreosot

Ako sa tvorí a kedy sa odstraňuje

Pri pomalom spaľovaní dreva sa tvorí decht a rôzne organické výpary, ktoré sa miešajú s vylučovanou vlhkosťou za vzniku kreosotu. Kreosotové pary sa zrážajú v relatívne chladnom dymovode, keď je oheň mierny. Dôsledkom toho je akumulácia zbytkov kreosotu vo vnútri rúry. Pri vznietení horí kreosot mimoriadne silným plameňom. Komín by mal podliehať pravidelnej kontrole v priebehu vykurovacej sezóny, či sa tvorí kreosot. Akonáhle sa kreosot vytvoril vo vrstve 3 mm a viac, mal by sa odstrániť, aby sa znížilo riziko vzniku ohňa v komíne.

1. Najhustejší dym vzniká v prípade priloženia veľkého množstva dreva na vrstvu žeravých uhlíkov a uzavretia prieduchov. Spaľovaním dreva vzniká dym, ale bez dostatku vzduchu nemôže zhorieť. Pre dokonalé spaľovania bez dymu sú potrebné malé dávky paliva, dve až tri polená alebo 1/4 až 1/2 dávky paliva za určitý časový interval a otvorenými prieduchmi pomerne dokorán, zvlášť počas prvých 10 až 30 minút po každom priložení, keď prebieha väčšina reakcií, pri ktorých vzniká dym. Asi po 30 minútach sa dá prieduchy uzavrieť viac bez nadmernej tvorby dymu. Drevené uhlíky vytvárajú veľmi málo dymu, z ktorého vzniká kreosot.

2. Čím chladnejší je povrch, po ktorom prechádza dym z horiaceho dreva, tým viac kreosotu sa zráža. Nevyzreté či vlhké drevo významne prispieva ku vzniku kreosotu tým, ako nadmerná vlhkosť, ktorá sa odparuje, chladí oheň, ktorý horšie spaľuje dechty a plyny, a tým vytvára hustý dym a zlé spaľovanie. Tento vlhkosťou zťažený dym chladí komín, a celý problém sa komplikuje ešte viac tým, že dym má optimálne miesto ku kondenzácii. Stručne povedané, určitému množstvu kreosotu sa nevyhneme a musíme si na ňo zvyknúť. Riešením je pravidelná kontrola a čistenie. Jeho tvorbu môžeme obmedziť používaním suchého vyzretého dreva a dostatku spaľovacieho vzduchu.

Ako zabrániť požiaru komína

Sú dve možnosti, ako zabrániť požiarom komína:

1. Nedopusťte, aby sa kreosot vytvoril v takom množstve, aby to umožnilo vznik požiaru.

2. Neumožňujte také spaľovanie, pri ktorom môže prísť k požiarom komína. Jedná sa o spaľovanie pri vysokých teplotách, ako pálenie kuchynských odpadkov, lepenky, vianočných stromkov, či dokonca bežného dreveného odpadu (tj. pri plnom naložení na vrstvu žeravých uhlíkov a pri extrémne otvorenom prieduchu).

Prevádzkové typy

1. Vždy používajte suché, vyzreté palivové drevo do dĺžky 46 cm. Prikladajte ho pozdĺžne, ako zmes väčších a menších kúskov, na vrstvu žeravého popola aspoň 2,5 cm vysokej.

2. Používajte pri prevádzke nastavenia na stredné až vysoké hodnoty počas 1 hodiny od zapálenia ohňa (pri vychladnutej vložke). Po počiatočnej žeravej fázi priložte a ponechajte nastavenie prívodu vzduchu na stredných hodnotách asi 5 – 10 minút a ak nastavíte prívod vzduchu na potrebnú hodnotu.

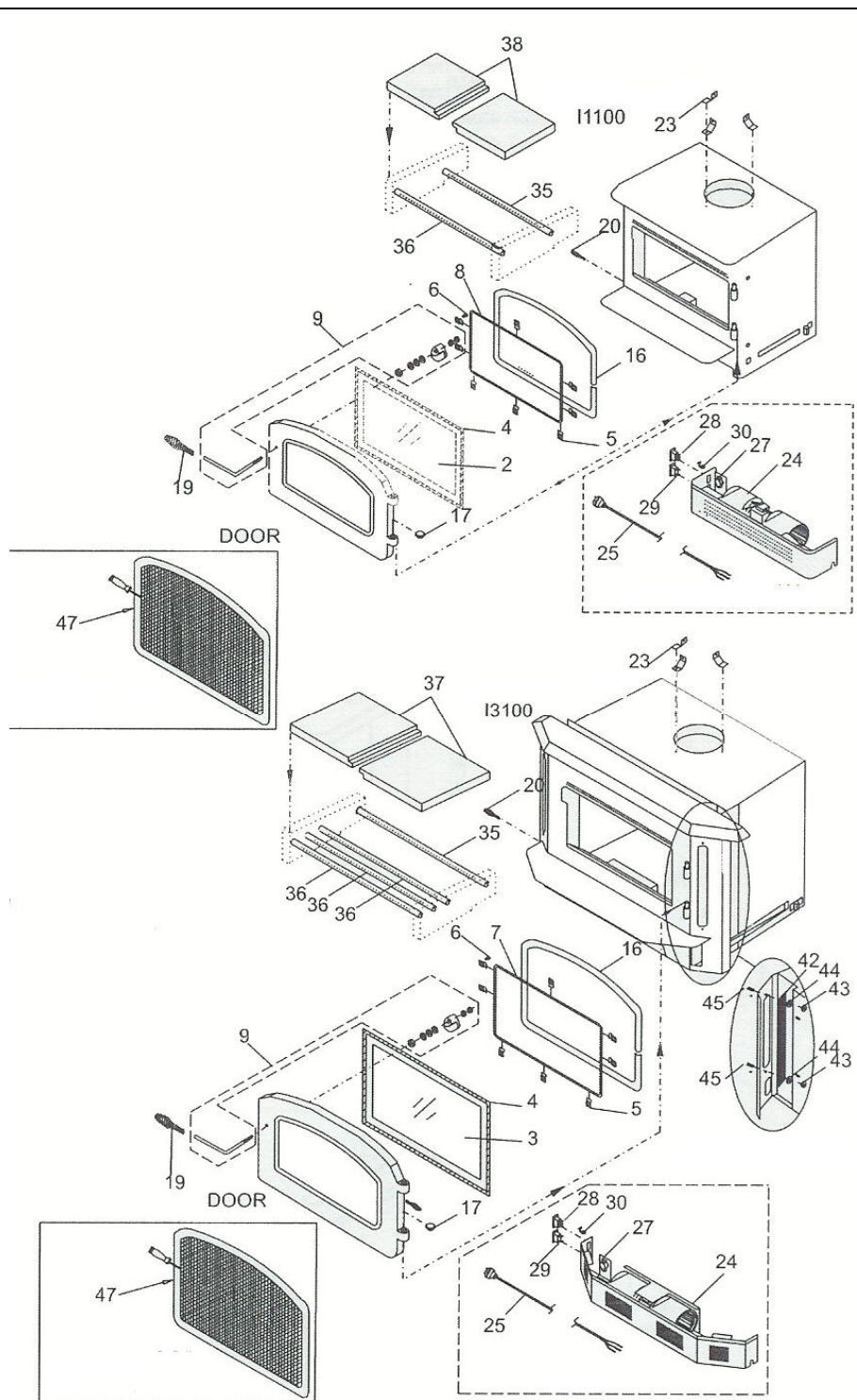
3. Ak má spaľovanie prebiehať pomaly, nastavte nízky prívod vzduchu. Nad spaľovaným drevom by malo prebiehať aktívne druhotné spaľovanie. Ak tomu tak nie je alebo ak prebieha len krátko, nebola dosiahnutá správna prevádzková teplota a vložka potrebuje dlhšiu zahrievaciu fázu.

Dalšie informácie o prevádzke, bezpečnosti a údržbe nájdete v inštaláčnej príručke.

Zoznam dielov na krbové vložky I1100 a I3100

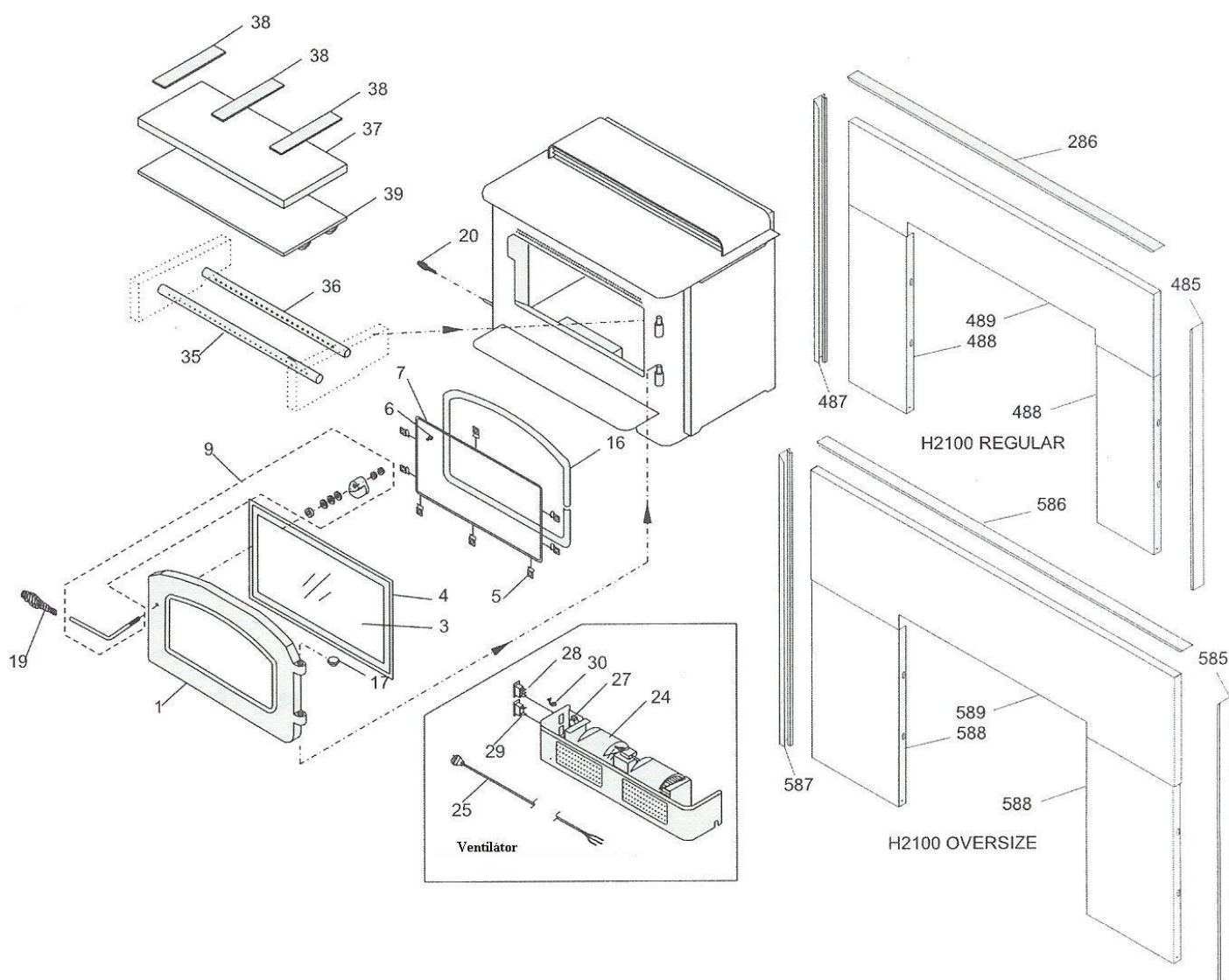
- 1.Liatinový rám dverí
- 2.Keramické sklo dverí I1100
- 3.Keramické sklo dverí I3100
- 4.Samolepiace tesnenie ku sklu
- 5.Prichytky skla (8ks/sada)
- 6.Skrutky Witworth ¼-20x3,8
- 7.Rám ku sklu I3100
- 8.Rám ku sklu I1100
- 9.Kľučka – sada
- 16.Rám k prichyteniu skla
- 17.Sada krytov na panty dverí 2ks
- 19.Rukoväť dverí zlatá-veľká
- 20.Rukoväť dverí zlatá-malá
- 23.Úchyty dymovodu (balenie)
- 24.Ventilátor – motor
- 25.Prívodný kábel 220 Volt.
- 27.Teplotné čidlo
- 28.Prepínač rýchlosti otáčok
- 29.Prepínač režimu AUTO/Manual
- 30.Profilovaná priechodka elektrického vedenia
- 35.Splynovacia trubica 2,6cm
- 36.Splynovacia trubica 1,9 cm
- 37.Sada šamotových tehliel I3100
- 38.Sada šamotových tehliel I1100
- 42.Konvekčná mriežka
- 43.6 hranná zinkovaná matka
- 44.Podložka plochá
- 45.Skrutky 10-24-čierna úprava
- 47.Kryt dverí

948-216 Regency logo
908-332b Manuál



Zoznam dielov na krb H2100

- | | |
|------------------------------------|--|
| 1. Liatinový rám dverí – bez skla | 24. Ventilátor – motor |
| 3. Keramické sklo dverí H2100 | 25. Prívodný kábel 220 Volt. |
| 4. Samolepiace tesnenie ku sklu | 27. Teplotné čidlo |
| 5. Prichytky skla (8ks/sada) | 28. Prepínač rýchlosti otáčok |
| 6. Skrutky Witworth ¼-20x3,8 | 29. Prepínač režimu AUTO/Manuál |
| 7. Rám ku sklu H2100 | 30. Profilovaná prechodka elektrického vedenia |
| 9. Kľučka – sada | 35. Splynovacie trubice predné |
| 16. Rám k prichyteniu skla | 36. Splynovacie trubice zadné |
| 17. Sada krytov na panty dverí 2ks | 37. Sada šamotových tehiel H2100 |
| 19. Rukoväť dverí zlatá-veľká | 38. Sada oceľových pásov 3ks |
| 20. Rukoväť dverí zlatá-malá | 39. Oceľová doska splynovacej komory |





Dovozce a distributor:

DRAGON JH s.r.o.

Jarošovská 840

CZ – 377 01 Jindřichův Hradec

IČ: 46683631

www.vanellus.eu

www.krbova-kamna.cz

info@vanellus.cz