

Návod k montáži a obsluhu krbových vložiek I 2400M HI300



- Výrobca:** FPI Fireplace products international LTD.
6988 Venture St., Delta, BC Canada, V4G 1H4
- Typ spotrebiča:** dvojplášťové krbové vložky na pevné palivá so systémom dvojstupňového bezroštového spaľovania a airwash systémom
- Účel použitia:** vhodné pre lokálne vykurovanie obytných objektov, chát a chalúp s možnosťou teplovzdušných rozvodov
- Druh paliva:** drevo, popr.drevené brikety lisované z pilín alebo z kôry
- Tepelný výkon:**

	I2400M	HI300
Nominálny výkon v kW	16 kW	16 kW
Hmotnosť v kg	167 kg	169 kg

Záručné opravovne : výhradný dovozca pre ČR a SR Dragon JH s.r.o.
Jarošovská ul.840, Jindřichův Hradec, CZ-377 01

Údaje o bezpečnostných opatreniach z hľadiska požiarnej ochrany

Pri inštalácii a užívaní spotrebiča musia byť dodržané nasledujúce pokyny

- Spotrebič obsluhujte podľa pokynov v návode k obsluhu.
- Obsluhu spotrebiča smie prevádzať iba dospelá osoba.
- Spotrebič môže byť používaný v obyčajnom prostredí pri zmene tohto prostredia, keď by mohlo vzniknúť prechodné nebezpečenstvo požiaru alebo výbuchu (napr. pri lepení linolea, PVC, pri práci s náterovými hmotami apod.) musí byť spotrebič včas pred vznikom nebezpečenstva vyradený z prevádzky.
- Pripojenie spotrebiča ku komínovému prieduchu musí byť provedené podľa ČSN 73 4201.
- Spotrebič je nutné umiestniť tak, aby stál pevne na nehorľavom podklade, presahujúci púdorys spotrebiča najmenej o 100 mm na všetkých stranách.
- Spotrebič vyžaduje občasnú obsluhu a dozor.
- Spotrebič je zakázané akokoľvek preťažovať.
- Pri odstraňovaní popola zvlášť horúceho dbajte zvýšenej opatrnosti.
- Na spotrebič a do vzdialenosti menšej než je bezpečná vzdialenosť od neho, nesmú byť ukladané predmety z horľavých hmôt.
- Akékoľvek úpravy spotrebiča sú neprípustné
- Informácie o stupni horľavosti niektorých stavebných hmôt:

Stupeň horľavosti stavebných hmôt a výrobkov:

Stavebné hmoty zaradené do stupňa horľavosti:

A	nehorľavé	žula, pieskovec, betóny, ťažké pórovité tehly, keramické obkladačky, špeciálne omietky
B	neľahko horľavé	akumín, heraklit, lihnos, itavér
C1	ťažko horľavé	drevo listnaté, preglejka, sirkolit, tvrdý papier, umakart
C2	stredne horľavé	drevotrieskové dosky, solodur, korkové dosky, pryž, podlahoviny
C3	ľahko horľavé	drevovláknité dosky, polystyrén, polyuretán, PVC odľahčený

Ďakujeme Vám za nákup Regency Fireplace Product

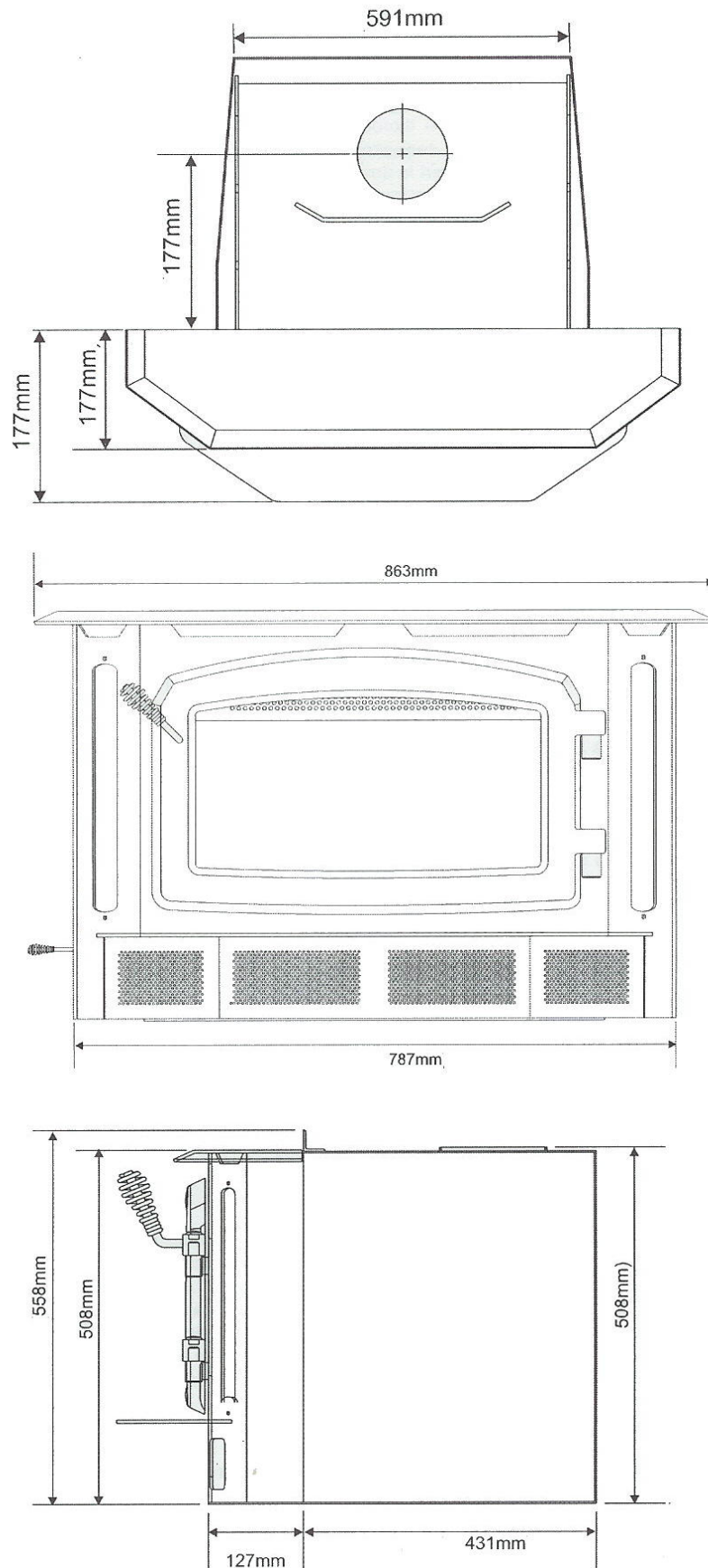
Váš nový spotrebič bol vyrobený v maximálnej kvalite a prešiel prísnyimi skúškami bezpečnosti a kvality, aby zaistil veľa rokov bezproblémovej prevádzky. Napriek tomu Vás prosíme, aby ste sa dôkladne zoznámili s týmto návodom k montáži a obsluhu. Je tu podrobný popis vlastností Vašej vložky Regency a typy pre údržbu a prevádzku, ktoré Vašmu spotrebiču pomôžu dosiahnuť optimálnu výkonnosť..

Gratulujeme Vám k Vašmu novému nákupu.

špecifikácia krbových vložiek

Minimálne veľkosti otvoru pre krbové vložky Regency:

	Výška	Šírka	Hĺbka
I2400,HI300	55 cm	64 cm	44 cm



Maximálna veľkosť otvoru pre krbové vložky Regency pri použití krycích plechov Štandard

	Výška	Šírka
I2400,HI300	77 cm	107 cm

Maximálna veľkosť otvoru pre krbové vložky Regency pri použití krycích plechov Oversize

	Výška	Šírka
I2400, HI300	84 cm	123 cm

BEZPEČNÉ VZDIALENOSTI OD HORĽAVÝCH HMÔT

Murované krby alebo stavebnice

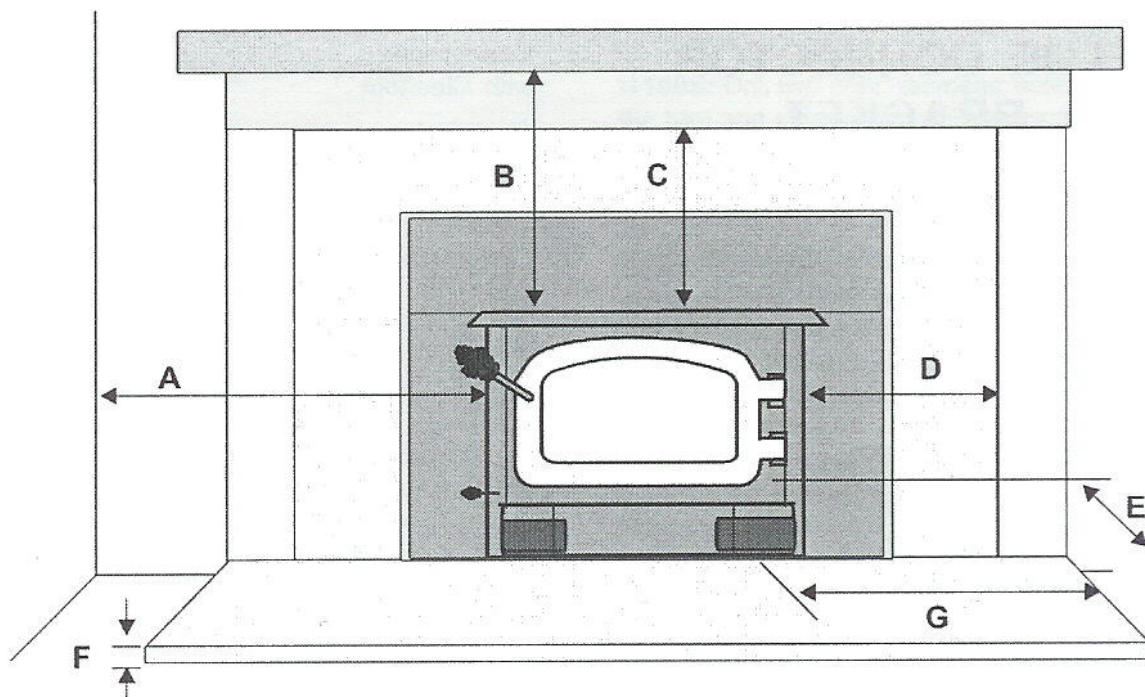
Minimálne požadované vzdialenosti krbových vložiek od okolitých horľavých materiálov, ak sú vstavané do murovaných krbov alebo stavebníc sú uvedené v nasledujúcej tabuľke.

Minimálne vzdialenosti od horľavých materiálov:

Veľkosti otvorov pre vložku do murovaných krbov a stavebníc

Minimálne požadované rozmery od horľavých materiálov

Typ	Priliehajúca a bočná stena (ku stene) A	Nehorľavé obloženie B	Horná čelná stena (k vršku) C	Bočná čelná stena D	Minimálna vzdialenosť steny od ohniska E	Minimálna hrúbka krytu podlahy F	Minimálna hĺbka krytu podlahy G
I2400,HI300	280mm	508mm	305mm	200mm	455mm	13mm	200mm



Bezpečnostné pokyny

pred inštaláciou a použitím tohto zariadenia si pozorne preštudujte všetky inštrukcie.

Pri inštalácii je nutné dodržať všetky miestne predpisy vrátane predpisov, ktoré sa týkajú národných a európskych noriem

Doporučujeme nainštalovanie dymových detektorov. Ak tieto detektory boli nainštalované už skôr, možno zistíte, že pracujú častejšie. To môže byť v dôsledku vysušania farby krbovej vložky alebo dymu z náhodne nedovretých krbových dvierok. Neodpájajte detektory. Ak je to nutné, premiestnite ich ďalej od krbu, aby sa tak znížila ich citlivosť.

Pred každou sezónou doporučujeme pravidelnú údržbu zodpovedným technikom

Komíny a dymovody, na ktoré sú pripojené spotrebiče na pevné palivá je nutné vymetať 6x ročne.

Bežnou prevádzkou, najmä vlhkým palivom dochádza k usádzaniu sadzí a dechtu v komíne. Pri zanedbaní pravidelnej kontroly a čistenia komína sa zvyšuje pravdepodobnosť vzniku požiaru v komíne. V tomto prípade postupujte nasledovne:

1. V žiadnom prípade nehaste vodou
2. Zavrite všetky prívody vzduchu pre horenie, ak je to možné, priklopte komín
3. Kontaktujte kominársku službu a posúdenie stavu komína po požiari
4. Kontaktujte výhradného dovozcu

BEZPEČNOSTNÁ POZNÁMKA: Ak nie je táto vložka správne nainštalovaná, môže spôsobiť požiar domu. Z dôvodu bezpečnosti postupujte podľa instalačných pokynov.

Toto zariadenie potrebuje čerstvý vzduch pre dokonalé využitie všetkých jej možností a pre dokonalé spaľovanie a používanie druhej komory. Nedostatok vzduchu alebo námraza na komíne môže byť následkom zlého horenia.

Poznámka: Odsávače vzduchu, ktoré pracujú v rovnakej miestnosti ako spotrebič môžu spôsobiť problémy

Pri prevádzke je nutné zaistiť prívod spaľovacieho vzduchu a vzduchu k vetraniu miestnosti, hlavne pri súčasnej prevádzke s iným tepelným zariadením

Inštalácia

Montážne predpisy

- Prečítajte si všetky inštrukcie pre obsluhu a montáž pred inštaláciou a prvým použitím krbových vložiek Regency. Krbovú vložku nainštalujte iba podľa inštrukcii uvedených v tomto návode.
- Dôkladne vyberte miesto pre umiestnenie a skontrolujte minimálne vzdialenosti od horľavých materiálov.
- Za žiadnych okolností nesmie byť toto vykurovacie teleso nainštalované núdzovým alebo provizórnym spôsobom. Môže byť prevádzkované iba pri splnení nasledujúcich podmienok
- Nepripájajte toto zariadenie ku dymovodu, ktorý súčasne slúži inému zariadeniu.
- Pri inštalácii v mobilných objektoch musí byť k dispozícii prívod vonkajšieho vzduchu
- Toto vykurovacie teleso môže byť pripojené pomocou jednoplášťovej spojovacej rúry (dymovodu) alebo katalogizovanej dvojplášťovej spojovacej rúry (viď Inštalácia v mobilných objektoch)
- Vzdialenosti od horľavých povrchov a materiálov pri použití jednoplášťovej spojovacej rúry sú uvedené v prospektoch. Vzdialenosti je možné znížiť pri použití rôznych tepelne izolačných materiálov.
- U príliš malých vzdialeností prípadne použite katalogizovanú dvojplášťovú spojovaciu rúru.
- Krbové vložky Regency sú veľmi ťažké, preto je potrebné pre ich montáž min.3 ľudí, aby neprišlo k ich poškodeniu.
- Pri inštalácii je nutné zaistiť primeraný prístup pre čistenie spotrebiča, dymovodu a komína

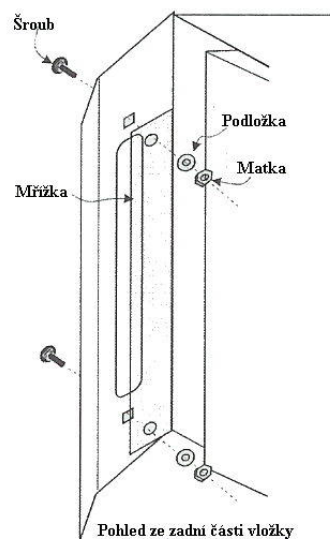
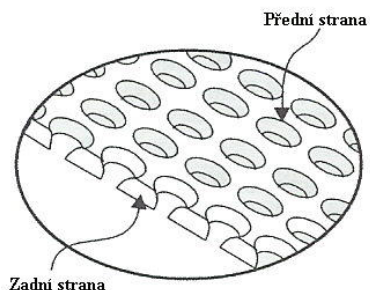
Odstránenie obalu

- 1) Opatrne odstráňte pásky a drevené veko
- 2) Kľúčom odskrutkujte skrutky, ktorými je teleso vložky prichytené ku spodnej palete
- 3) Položte opatrne teleso vložky na jeho zadnú časť
- 4) Dvoma kľúčmi odskrutkujte skrutky a uschovajte pre neskoršie použitie
- 5) Odstráňte držiaky palety zo spodnej časti vložky

Skompletovanie krbovej vložky pred uvedením do prevádzky Konvekčná mriežka pre vložku I2400M

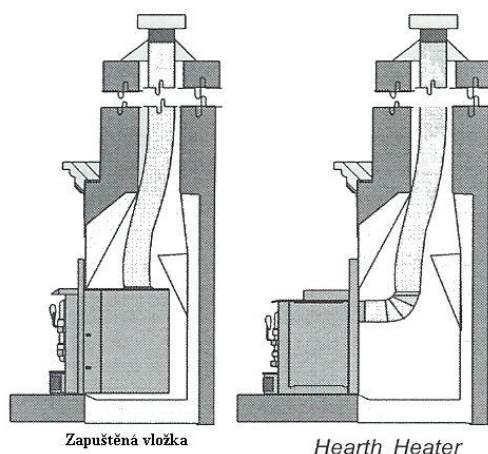
Konvekčná mriežka musí byť nainštalovaná pred montážou krbovej vložky a pred jej umiestnením. Mriežku priskrutkujte na vnútornej časti otvoru v bočných plechoch dvoma skrutkami. Viď. obrázok

Upozornenie: Mriežku je treba pripevniť vonkajšou stranou von.
Viď. obrázok



Komín a dymovod

Pripojte ku certifikovanému komínu alebo ku komínu, vhodnému pre spaľovanie pevných palív, ktorý je vyvložkovaný a v dobrom stave a spĺňa miestne stavebné predpisy. Vývod komína musí byť vo výške 1 m nad rovnou strechou alebo 0,65 m nad najvyšším bodom. Inštalácia musí byť prevedená v súlade so všetkými požiarnymi predpismi. Nepripájajte toto zariadenie ku dymovodu, slúžiacemu inému spotrebiču. Minimálna výška systému je 4,6 m od vstupu dymovodu do komínového prieduchu.



Inštalácia krbovej vložky do už postaveného otvoreného ohniska

Ak chcete uskutočniť inštaláciu a prepojenie dymovodu do postaveného ohniska, je treba postupovať podľa presných pokynov a je treba poriadne zaizolovať a utesniť všetky prechody do komína.

Existujú 4 možnosti pripojenia dymovodu do jestvujúceho komína.

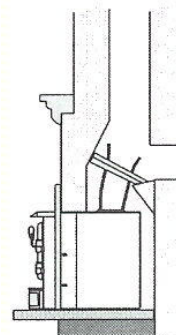
1)Kladný dymový ťah do komína, kde je použitá veľká chrániaca komínová doska(izolácia) a krátka trubka na prepojenie vložky s komínom(doskou, izoláciou,...)

2)Priame prepojenie so sopúchom, kde je použitá malá doska (izolácia) a trubka je pretiahnutá až do samého sopúchu

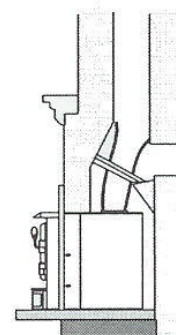
3)Plný dymový ťah, ktorý je docielený tým, že z vložky je vyvedený dymovod až do konca komína a to buď flexi nerezovou trúbkou alebo katalogizovanými silnostennými trúbkami. Vid'.obrázky

4)Inštalácia krbovej vložky ako krbových kachlí pomocou klasického 45° alebo 90°kolena a následné prepojenie s komínom.

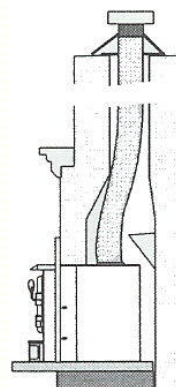
Pre najúčinnjší odvod spalín a pre najbezpečnejšie a najúčinnjšie horenie doporučujeme zapojenie na dymovod č. 3 a 4. Nemôže tu totiž dochádzať k žiadnemu falošnému prisávaniu, čo má za následok lepšieho spaľovania, dlhšiu dobu horenia, lepšie čistenie dymovodu atd.Pri postupe č.1 a 2 je väčšia možnosť prisávania falošného vzduchu a môže preto dochádzať k väčšiemu usadzovaniu kreosotu v komíne a nie je tu možnosť spätného stekania naspäť do vložky, môžu vzniknúť problémy s kúrením, horšie zakurovanie a špinavé sklo.



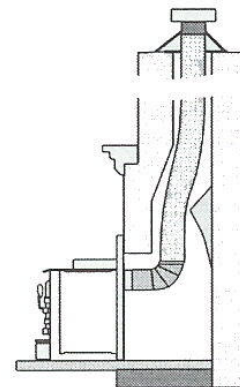
1) Kladný kouřový tah
(nutný otvor na čištění)



2) Přímý kouřový tah
(nutný otvor na čištění)



3a) Plný kouřový tah
(není potřeba otvor na čištění)



3b) Hearth Heater s přímým
kouřovým tahem
(není potřeba otvor na čištění)

Jednoplášťová spojovací rúra

dymovod musí byť:

- čo najkratší a najrovnejší, použite rúru o priemere 154 mm, z čierneho plechu, min.hr. 1,5mm čistú a v nepoškodenom stave
- nainštalovaný širšou stranou trubky dovnútra do objímky. Tým stečie všetok kvapalný kreosot alebo kondenzát naspäť do vložky.
- dymovod nesmie prechádzať atikou, strešným priestorom, šatňou alebo iným uzavretým priestorom, podlahou alebo stropom bez dodatočnej potrebnej izolácie a druhého plášťa. Kde je to potrebné, aby dymovod prechádzal stenou alebo prepážkou z horľavého materiálu, musí inštalácia zodpovedať normám pre inštaláciu spotrebiča na spaľovanie pevných palív a ich príslušenstva.

Postup

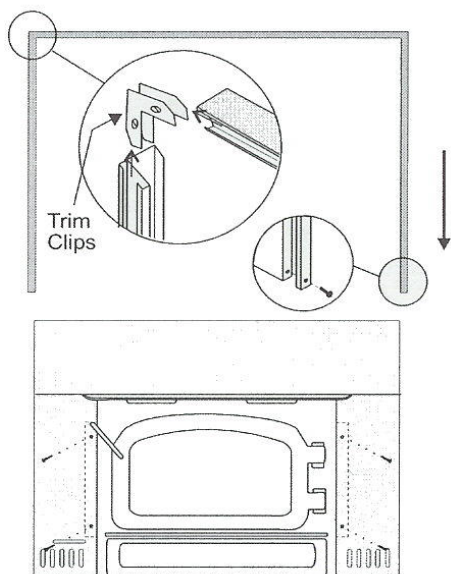
1. Pri pripájaní komína a dvojplášťovej spojovacej rúry k vložke nainštalujte všetky komponenty podľa požiadaviek výrobcu komína na inštaláciu. Je možné, že predpisy budú vyžadovať prívod spaľovacieho vzduchu zvonka, zistíte v miestnych stavebných predpisoch.

2. Inštaláciu dymovodu začnite zasunutím širšej strany rúry **do** objímky vložky.

3. Namontujte zbývajúce časti rúry jednu na druhú až dosiahnete konečnej dĺžky dymovodu a spojte ich navzájom.

Inštalácia krbovej vložky, upínacími lícnymi doskami a obruby

Montáž modelu I2400, HI300

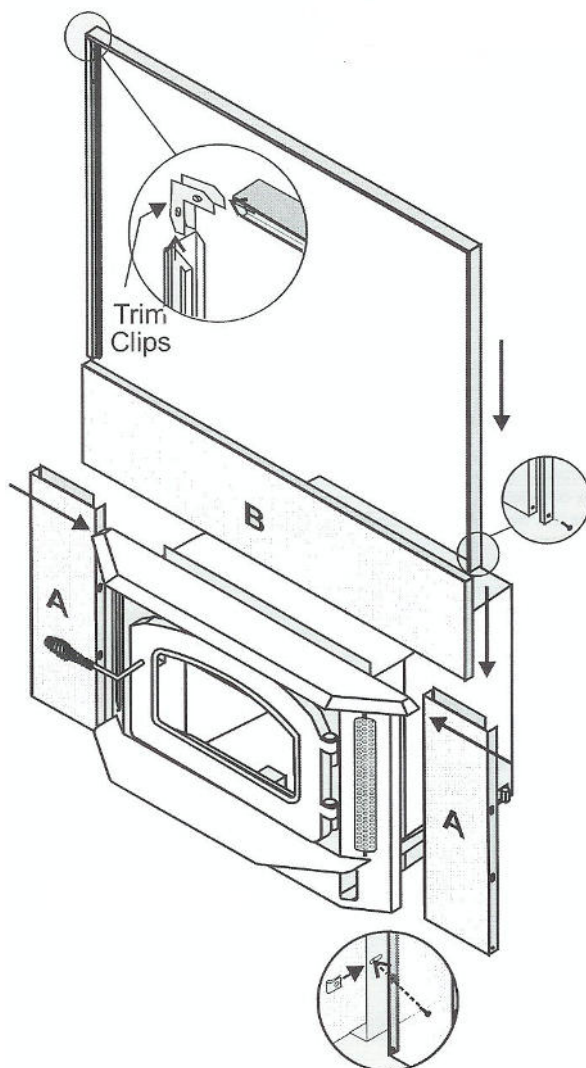


1) Priskrutkujte oba dva bočné panely k vložke pomocou upevňovacích vložiek a skrutiek. Vid' obrázok

2) Použite vrchnú dosku (B panel) ako mierku pre kontrolu správne upevnených bočných panelov. Horná doska by mala byť max. o 0,5cm širšia než obidve bočné dosky s krcom. Ak je tento rozdiel väčší, použite dodávané podložky pre rozšírenie.

Teraz by mala byť vložka pripravená k poslednému kroku. Akonáhle budete mať všetky kroky hotové môžete nainštalovať bočné krycie ozdobné lišty, ktoré Vám skryjú prechody medzi doskami. Lišty spojte na skosených rohoch špeciálnymi sponami tvaru L a zaistite skrutky.

Zaistite bočné lišty v spodnej časti ku vložke dodávanými skrutkami.

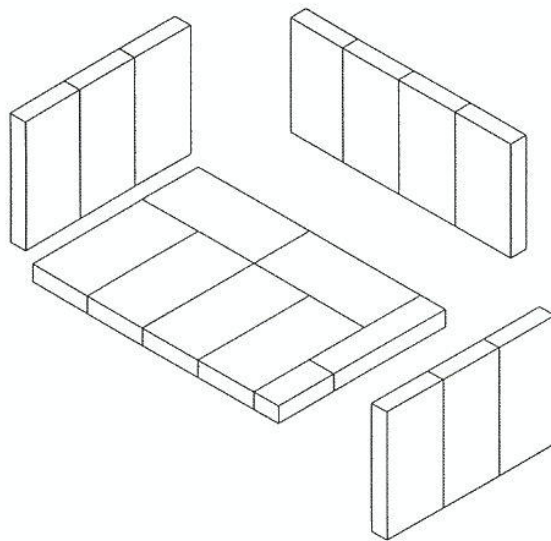


Inštalácia krbovej vložky

Montáž šamotových tehiel a inštalácia sekundárnej komory

Montáž šamotových tehiel do ohniska

Šamotové žiaruvzdorné tehly sú súčasťou dodávky a sú dôležité pre životnosť vložky a k dosiahnutiu dlhšieho času horenia. Skontrolujte prosím správnu pozíciu vo vložke a či neprišlo k ich poškodeniu počas prepravy.



Montáž sekundárnej komory modelov I2400,HI300

Sekundárna spaľovacia komora je umiestnená v hornej časti ohniska a je jednoducho rozoberateľná z dôvodu čistenia a to min.1x za vykurovaciu sezónu. Sekundárna komora musí byť zložená pred ich použitím.

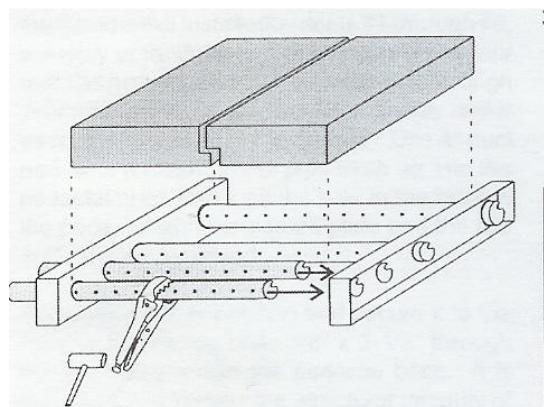
Únik dymu do miestnosti a problémy s čistením skla môžu byť spôsobené zlým zložením druhej komory!!!

Skontrolujte preto umiestnenie šamotových tehiel aj vtedy, ak budete prikladať väčšie množstvo dreva a bude sa dotýkať vrchnej komory.

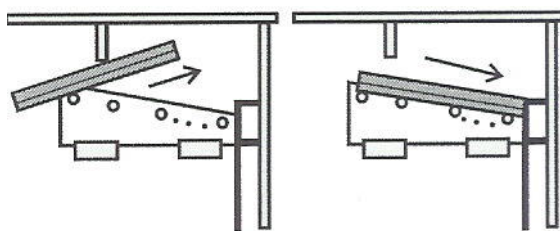
Montáž sekundárnej komory modelu I2400,HI300

Skontrolujte či sú všetky 4 splynovacie trubky nainštalované a umiestnené v hornej časti vložky a či sú vo vložke na spodnej časti uložené 2 šamotové tehly pre umiestnenie do sekundárnej komory.

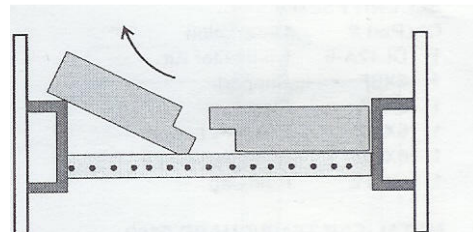
- 1) Ak sú už nainštalované 4 splynovacie trubice, pokračujte podľa bodu 2. Ak tomu tak nie je, postupujte podľa nasledujúcich inštrukcií. Je treba nasúnuť všetky 4 trubice do hornej časti vložky do vzduchových kanálov. Zasuňte trubice najprv na pravú stranu vložky a to tak, aby zárez v trubke pasoval do vzduchového kanála. Potom trubicu zasuňte do otvoru v kanálku na ľavej strane vložky a dotlačte ich k ľavej stene. Ak by sa nedali dotlačiť rukou, použite prosím kliešte. Vid'.obrázok.



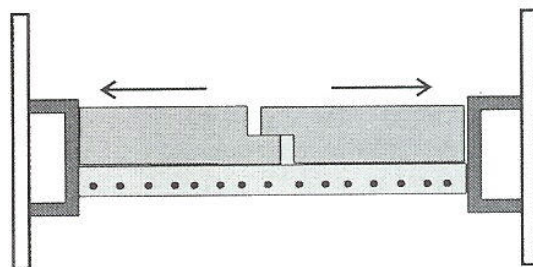
2)
Zasuňte ľavú šamotovú tehlu nad splynovacie trubice spredu a dotlačte ich k zadnej stene. To isté urobte aj s druhou tehlu.



3)
Nakloňte ľavú šamotovú tehlu nad bočný držiak trubíc a pokračujte vo vkladaní druhej tehly podľa bodu 2. Následne zasuňte prvú ľavú tehlu naspäť na trubku. Vid'.obrázok

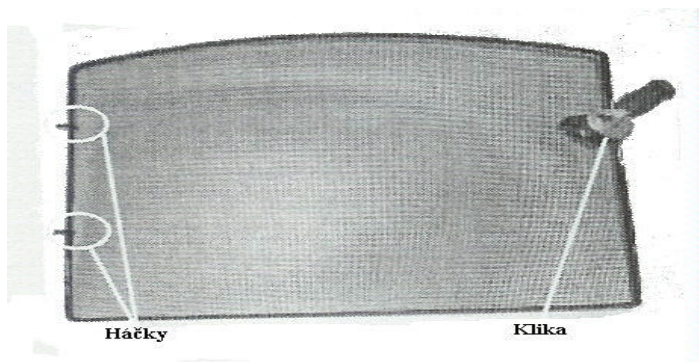


4)
Upozornenie: Pritlačte obidve šamotové tehly k bočným stenám vložky. Vid'.obrázok.

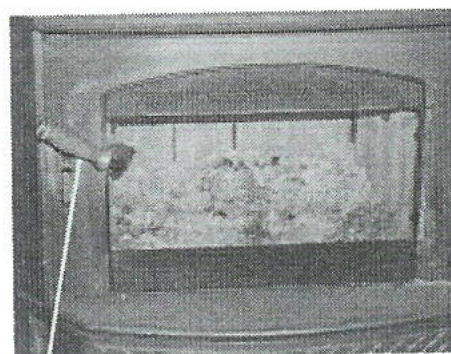


Montáž tienidla dverí

Zaháknite tienidlo dverí na pravej strane vložky (pri čelnom pohľade) do pripravených otvorov. Zavrite ho a zaistite otočením do polohy „10 hodin“



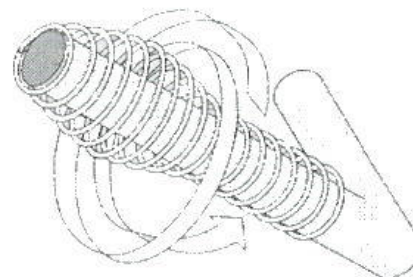
Upozornenie: Kľučka tienidla musí byť vždy v polohe „10 hodin“ ak je zavreté, z dôvodu možného poškodenia rukoväti.



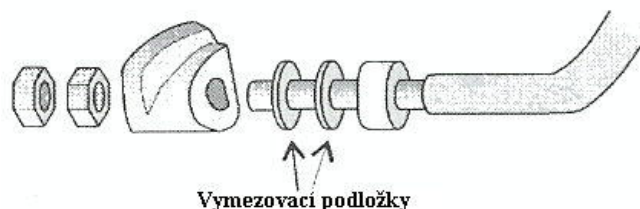
Klika v poloze "10 hodin"

Montáž kľučky dverí

Priložte špirálu rukoväti ku kľučke užšou stranou a točte s ňou v smere hodinových ručičiek. Špirálu zasunúť až do samého konca. Viď. Obrázok



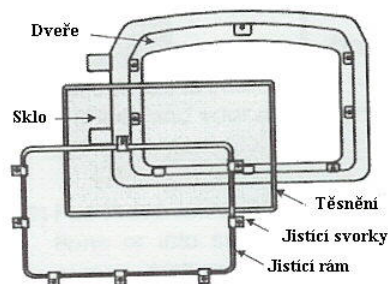
Zatvárací systém kľučky dverí je nutné namontovať na dvere pred ich použitím. Je nutné vyskúšať počet podložiek podľa toho, v akej polohe chcete mať kľučku pri zatvorení. Takisto je potrebné myslieť na to, že tesnenie je pružné a počas niekoľkých dní sa vymačká. Je preto nutné, aby išlo zatváranie dverí ztuha, pretože akékoľvek falošné prisávanie vzduchu okolo dverí, môže mať za následok zlé čistenie skla a horšie spaľovanie.



Montáž skla

Vaša krbová vložka je dodávaná s 5 mm Neoceramickým sklom s najvyššou akumuláciou tepla. V prípade jeho rozbitia, kontaktujte, prosím iba svojho dealera Regency.

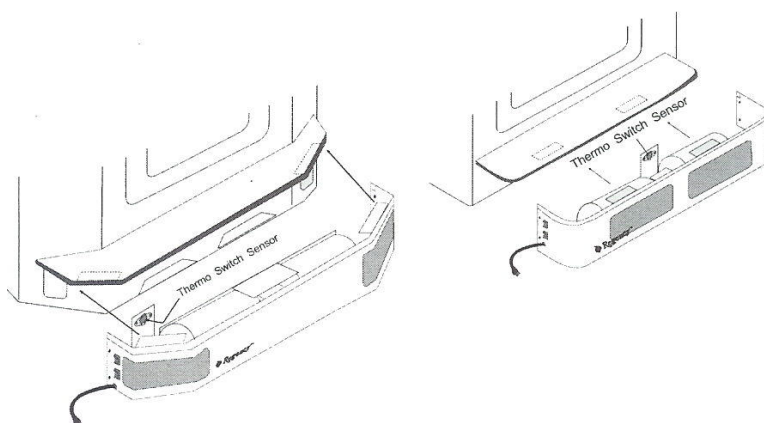
Snímte dvere z krbovej vložky a opatrne odstráňte kúsky rozbitého skla. Vyberte všetky zbytky rozbitého skla vrátane tesnenia a očistite dvere od zvyškov tesnenia a popr.lepidla. Potom priložte nové sklo a zaistite istiacimi svorkami a rámom a opatrne ho utiahnite. Nedotahujte skrutky z plných síl, hrozilo by neskoršie prasknutie skla. Sklo by malo byť vložené voľne.



Montáž ventilátora

- Odstráňte ochranný kryt z mosadznej obruby
- Zarovnajete ventilátor s doskou na popol a pritlačte ho k vložke čo najviac je to možné
- Ventilátor zachyťte pomocou plechov na popolovú dosku (viď. Obrázok)
- Po umiestnení ventilátora pritlačte logo Regency k ventilátoru do 2 pripravených otvorov (viď. Obrázok)

Upozornenie: Prívodný kábel sa nesmie v žiadnom prípade dotýkať vložky



Prevádzka

Varovanie: nikdy nepoužívajte benzín, benzínu podobné palivo do svietidiel, petrolej, kvapalinu na zapaľovanie dreveného uhlia či podobné kvapaliny k zapaľovaniu alebo oživeniu ohňa v tomto vykurovacom telese. Skladujte všetky takéto kvapaliny v dostatočnej vzdialenosti od vykurovacieho telesa, ak je v prevádzke.

Varovanie: Vložka je za prevádzky horúca. V ich blízkosti platí zákaz pohybu detí a prechovávanie oblečenia a nábytku. Dotykom môžu vzniknúť popáleniny kože.

Krbové vložky Regency musia byť používané iba s originálnymi dielmi a so zavretými dvierkami. Ak by dvere zostali otvorené, zvyšuje sa riziko ohňa a úniku dymu do miestnosti.

Vaša krbová vložka Regency je konštruovaná na princípe dvojestupňového nekatalytického spaľovania. Prekurovanie je nebezpečné a dochádza pri ňom k plytvaniu tepelnou energiou. Príliš nízka intenzita vykurovania prispieva ku vzniku kreosotu a znižuje schopnosť spaľovania.

Výber dreva

Tieto vložky sú prispôsobené výhradne ku spaľovaniu prírodného dreva s 15-20% vlhkosťou. Výsledkom spaľovania vyzretého, vzduchom sušeného dreva je vyšší výkon a nižšia emisia CO a CO₂, v porovnaní s mäkkými druhmi dreva alebo s mokrým čerstvo narezaným tvrdým drevom. Drevo by sa malo správne sušiť (zreť) na vzduchu po dobu minimálne šiestich mesiacov. Mokrú alebo nevyzreté drevo spôsobuje čadivý oheň a jeho spaľovaním vzniká veľké množstvo kreosotu. Mokrú drevo rovnako produkuje veľmi málo tepla a oheň často vyhasína.

Nespaľujte: drevo s obsahom slanej vody*, mokré alebo čerstvé drevo, odpadky/plasty*, impregnované drevo, uhlie/drevené uhlie, rozpúšťadlá.

*Tieto materiály obsahujú chloridy, ktoré rýchlo ničia kovové povrchy a tým rušia možnosť záruky.

Nespaľujte nič okrem dreva. Iné palivá, napr. drevené uhlie môže produkovať veľké množstvo oxidu uhoľnatého, plynu bez chuti a zápachu, ktorý je smrteľný. Za žiadnych okolností sa nesmiete pokúšať o grilovanie s pomocou tejto vložky.

Ako si vyskúšať Vaše drevo

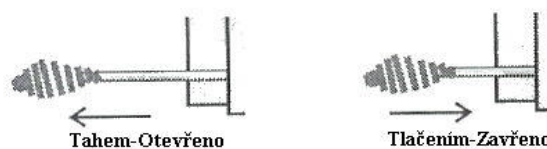
Priložte do vložky, v ktorej je veľká vrstva žeravých uhlikov, veľký kus dreva. Ak začne počas jednej minúty horieť na viac než jednej strane, je suché. Vlhké je, akonáhle sčerná a zapáli sa až po viac než 3 minútach. Ak prská, syčí a černá bez horenia, tak je mokré a nemalo by sa spaľovať.

Prvé zakurovanie

Prívod vzduchu do ohniska

Oba primárne vstupy vzduchu do ohniska a vzduch na oplach skla sú ovládané páčkou v ľavej spodnej časti vložky. Táto páčka ovláda prístup vzduchu a má teda preto veľký vplyv na prevádzku vložky, na horenie, na oplachovanie predného skla a na splynovanie.

Upozornenie: Pred prvým zakúrením si dôkladne prečítajte celý návod. Hrozí tu možnosť pri zlom používaní, že vložka bude prekurovaná, vďaka zlému používaniu prívodu vzduchu a mohla by byť zničená, a tým by nebola uznaná záruka.



Vytvrdenie vrchného náteru

K dosiahnutiu čo najlepšej kvality vrchného náteru je potrebné, aby sa náter na Vašej vložke vypálil. Pri prvých 2 – 3 zakúreniach je veľmi dôležité dobré vetranie miestnosti. Otvorte všetky okná a dvere. Niektorým citlivým osobám môže zostať nevoľno z dymu a splodín, vzniknutých v priebehu vytvrdzovania a vypaľovania vrchného náteru.

Prvé zakurovanie

- Otvorte prívod vzduchu naplno(vytiahnite páčku)
- Otvorte dvere ohniska a použitím papiera, suchého dreva a triesok(popr.pepo) založte oheň a čakajte niekoľko minút až sa oheň ustáli. Pre jednoduchšie vytvorenie ohňa môžete nechať pár minút pootvorené dvierka tak cca 1cm.Počas tejto doby je potrebné vložku sledovať. Po niekoľkých minútach je potrebné dvere zavrieť. Nikdy nekúrte s otvorenými alebo nedovretými dvierkami.ohniska. Ohnisko musí byť vždy uzavreté okrem uvedenia do prevádzky, dopĺňovania paliva, aby sa zabránilo úniku spalín.
- Počas doby otvorených dverí, prikladania alebo zakurovania, je nutné mať páčku vždy v polohe otvorené.Po rozkurovaní vložky a ich prevádzky je páčku potrebné mať vždy v polohe skoro zavreté alebo max.na 1/2 otvorené. Pri úplne zatvorenom prívode vzduchu dochádza k usadzovaniu kreosotu na skle a nevzniká efektívne horenie.
- Po 15-20 min.uberte prívod vzduchu a oheň si regulujte už iba ovládaním páčky.
- Počas prvých zakúrení udržiajte menšiu intenzitu ohňa a ponechávajte menej vzduchu.Až po niekoľkých zakúreniach (cca.5-6) môžete vložku začať používať v plnej prevádzke.
- V žiadnom prípade pri prvých zakúreniach nič neukladajte na horný plášť.Mohlo by prísť k poškodeniu povrchu.
- Pri prvých rozkúreniach môže byť obtiažnejšie zakladanie ohňa
- Pri otváraní dverí je potrebné otvoriť prívod vzduchu min.10-15sec.predtým.
- Najvyššia výška paliva v ohnisku je cca 30cm

Obvyklá prevádzka

1. Nastavte ovládač prívodu vzduchu tak, ako potrebujete. Keď sa dym linie pozdĺž skla (efekt vodopádu), znamená to, že ste obmedzili prívod vzduchu veľmi skoro alebo ste zvolili príliš nízke nastavenie. Ovládací panel s veľkým rozsahom možností Vám uľahčí nájsť správne nastavenie. Pretože vykurovanie obytných priestorov je variabilné (izolácia, okná, počasie), správne nastavenie zistíte len metódou pokusov a omylov, a mali by ste si o ňom robiť záznamy pre potreby ďalšieho vykurovania.
2. Pri prikladaní zvýšte prívod vzduchu a nechajte ohňu čas, aby sa rozohrel. Dvierka otvárajte pomaly, zabránite tým vybaľnutiu dymu.
3. Kúrte drevom rôznych tvarov, priemerov a dĺžok (až 46 cm). Prikladajte drevo pozdĺžne a snažte sa umiestniť ho tak, aby medzi ním mohol prúdiť vzduch. Používajte vždy suché drevo.
4. Neprikladajte drevo na výšku alebo tak, aby pri otváraní dvierok hrozilo nebezpečenstvo vypadnutia.
- 5. Ak kúrite dlhšie alebo cez noc, je lepšie kúriť nerozštiepaným drevom. Nezabudnite nechať drevo poriadne zuhoľnatieť pri maximálnom prívode vzduchu predtým, než prívod nastavíte na nočnú prevádzku.**

Varovanie: Počas kúrenia ponechajte dvierka na prikládanie zatvorené. Táto vložka nie je určená k vykurovaniu s otvorenými dvierkami.

Varovanie: Nepoužívajte rošty alebo kozlíky na vyzdvihovanie ohňa. Kúrte priamo na krbových tehlách a popele. Vymieňajte zlomené alebo chýbajúce tehly. V opačnom prípade to môže viesť k nebezpečnej situácii.

Obnovenie ohňa po pozvolnej alebo nočnej prevádzke

1. Otvorte dvierka a prehrabte žeravé uhliky smerom dopredu. Priložte niekoľko suchých rozštiepaných polienok na uhliky, zavrite dvierka.
 2. Zvýšte prívod vzduchu a počas niekoľkých minút by mal oheň začať horieť.
 3. Akonáhle drevo zuhoľnatie, upravte prívod vzduchu tak, ako potrebujete.
 4. Za účelom dosiahnutia maximálneho stupňa spaľovania nastavte ovládač na polohu „H“
- Nepoužívajte toto nastavenie v iných prípadoch než pri rozkurovaní alebo prikladaní. Nekúrte viac, než vložka znesie: pokusy o dosiahnutie vyššieho výkonu, než na aký je vložka vyrobená, môže skončiť trvalým poškodením vložky a komína. Po dlhodobom opakovanom pomalom spaľovaní (napr. cez noc sa doporučuje na 1-2 hod. otvoriť prívod vzduchu na polohu „H“, aby sa spálil vytvorený kreosot, ktorý sa počas pomalého horenia vytvoril na skle a vnútorných stenách vykurovacieho telesa.**

Správny ťah

1. Ťah je síla, ktorá poháňa vzduch zo spotrebiča hore komínom. Veľkosť ťahu vo Vašom komíne závisí na dĺžke komína, miestnej polohe, prekážkach a ďalších okolnostiach.
2. Príliš silný ťah môže spôsobiť extrémne vysoké teploty v spotrebiči. Nekontrolovateľný žiar alebo žeravé časti vložky alebo komína svedčia o extrémnom ťahu.
3. Neprimeraný ťah môže spôsobiť únik dymu do miestnosti a upchatie komína. Dym, unikajúci do miestnosti zo spotrebiča a spojov dymovodu svedčí o neprimerane nízkom ťahu väčšinou pod 8 Pa.

VIAC DREVA, VIAC TEPLA

Jednu sezónu sušené drevo obsahuje približne 4,58 kW/kg paliva, akonáhle naložíme 4,54 kg suchého dreva na 8 hodín kúrenia vytvorí 2,6 kW/hod. Tento prepočet však zodpovedá 100% účinnosti. V skutočnosti sa účinnosť pohybuje medzi 70-80% tzn. 0,7-0,8*2,6 kW/hod. Dlhodobejšia skúsenosť nám poskytne správne informácie o optimálnom spôsobe nastavenia našej krbovej vložky alebo krb.kamen.

Vyberanie popola

Pozor: popol je nutné vyberať iba keď je vložka studená. Akonáhle vrstva popola doiahne 7-10 cm v ohnisku a oheň vyhasne a vychladne, odstráňte prebytočný popol. Ponechajte na spodku ohniska vrstvu popola asi 2 cm silnú za účelom udržiavania vrstvy žeravých uhlíkov a ochrany šamotu ohniska.

Voliteľný systém na vyberanie popola: rukoväť na vyhrabávanie popola je umiestnená pod previsom popolníka vľavo. Pri manipulácii ho vytiahnite o cca 1,5 cm a otočte v smere hodinových ručičiek. Tým uvoľníte a otvoríte vyhrabávač popola. Držte ho otvorený, zatiaľ čo vyberáte popol, ktorý prepadáva dole. Nevyberajte veľké uhličky, ktoré majú stále výhrevnú hodnotu. Uvoľnite držadlo a zastrčte ho, aby sa zamklo. Uistite sa, že dvierka popolníka sú správne zaistené. Naplňte nádobu na popol zvyšným popolom z podlahy ohniska. Zdvihnite a vytiahnite von nádobu na popol a vysypte popol do kovového kontajnera. Vráťte nádobu naspäť a uistite sa či je dobre zasunutá.

Nekúrite s otvorenými dvierkami popolníka. Touto činnosťou vznikajú nebezpečné okolnosti.

Likvidácia popola

Popol je potrebné dávať do kovového kontajnera s pevne uzavierateľným vekom. Uzavretý kontajner s popolom je potrebné umiestniť na nehorľavý podklad alebo na zem, dostatočne ďaleko od všetkých horľavých materiálov, až do konečnej likvidácie. Ak sa popol likviduje zahrabaním do zeme alebo sa inak rozptýli, mal by zostať v uzavretom kontajnere, pokiaľ úplne nevychladne. V kontajnere by iný odpad než popol nemal byť.

Dodatok A

Odstraňovanie porúch

Problém	Príčina	Riešenie
sklo je špinavé	1. mokré drevo 2. príliš rýchle stiahnutie prívodu vzduchu alebo šuplika 3. príliš nízky ťah 4. voľné tesnenie dvierok	- použite suché drevo - nestahujte ak a) vrstva uhlíkov nie je dost' vysoká b) drevo nezuhoľnatie - nesprávna výška alebo priemer komína - upchaný alebo zanesený komín, skontrolujte priechod - dodajte vzduch zvonka - vymeňte tesnenie - skontrolujte petlicu
nízky tepelný výkon	1. drevo je mokré 2. oheň je príliš malý priložte 3. príliš malý ťah	použite suché drevo komín je upchaný či zanesený, skontrolujte a vyčistite min. 1x za sezónu
oheň nehorí po celú noc	1. prívod vzduchu je nastavený príliš vysoko 2. málo dreva 3. príliš silný ťah	stiahnite prívod vzduchu prikladajte radšej celými špalkami nadmerná výška alebo priemer komína, viď str. 12

vo vložke nehorí	1. prerušený prívod spaľovacieho vzduchu	- skontrolujte, či v prívode vonkajšieho vzduchu nie je prekážka - skontrolujte, či je odstránený kryt u otvoru pre prívod vzduchu z miestnosti
	2. príliš nízky ťah	- upchsný či zanesený komín, skontrolovať a vyčistiť - predimenzovaný alebo inak nevhodný komín

Ako pochopiť a prevádzkovať Vašu vložku Regency

Výrobná rada vložky značky Regency je vrcholom veľa rokov výskumu a vývoja. Svojou účinnosťou, čistým spaľovaním a užívateľskou pohodlnosťou Vám táto vložka poskytne veľa rokov skvelých služieb. Prevádzkovateľ, znalý problematiky, je však stále tým najvýznamnejším faktorom pre maximálny výkon a súčasťou toho všetkého je pochopenie základných konštrukčných funkcií.

Tradičná vložka na drevo mala jednoduchý systém spaľovania, ktorý umožňoval únik značného množstva tepelnej energie komínom vo forme nespálených plynov a jemných častíc (dym). Firma Regency vyvinula systém, ktorý rieši tento problém spaľovaním dymu a uvoľnením prídavného tepla do miestnosti.

Tento systém má dve zásadné konštrukčné vlastnosti:

1. Pridávanie druhotného vzduchu do ohňa:

dutý „vzduchový ventil“ vháňa predhriaty druhotný vzduch priamo nad horiacim obsahom. Ak má vložka správnu prevádzkovú teplotu, vytvára sa tým druhotný plameň, ktorý vydrží horieť asi 1/3 z celkovej doby spaľovania.

2. Vysoká hmotnosť a tepelná izolácia:

vysoká hmotnosť (váha) sa chová ako zásobáreň tepla a tepelná izolácia udržiava spaľovací priestor horúci. Počas prvej fázy spaľovania prebieha aktívne horenie. Počas tejto fázy sa teplo akumuluje v hmote vložky a neskôr je pozvoľna a rovnomerne uvoľňované. Ak drevo zuhoľnatie, aktívne horenie klesá. Táto fáza čistého uhoľnatého spaľovania trvá dlhšiu dobu a ak sa vrstva uhlíkov výrazne nezmenší, nemalo by sa prikladať.

Kreosot

Ako sa tvorí a kedy sa odstraňuje

Pri pomalom spaľovaní dreva sa tvorí decht a rôzne organické výpary, ktoré sa miešajú s vylučovanou vlhkosťou za vzniku kreosotu. Kreosotové pary sa zrážajú v relatívne studenom dymovode, keď je oheň mierny. Dôsledkom toho je akumulácia zvyškov kreosotu vo vnútri rúry. Pri vznietení horí kreosot mimoriadne silným plameňom. Komín by mal podliehať pravidelnej kontrole v priebehu vykurovacej sezóny, či sa tvorí kreosot. Akonáhle sa kreosot vytvoril vo vrstve 3 mm a viac, mal by sa odstrániť, aby sa znížilo riziko vzniku ohňa v komíne.

1. Najhustejší dym vzniká v prípade priloženia veľkého množstva dreva na vrstvu žeravých uhlíkov a uzavretia prieduchov. Spaľovaním dreva vzniká dym, ale bez dostatku vzduchu nemôže zhorieť. Pre dokonalé spaľovanie bez dymu sú potrebné malé dávky paliva, dve až tri polená alebo 1/4 až 1/2 dávky paliva za určitý časový interval a otvorením prieduchov pomerne dokorán, zvlášť počas prvých 10 až 30 minút po každom priložení, keď prebieha väčšina reakcií, pri ktorých vzniká dym. Asi po 30 minútach môžete prieduchy uzavrieť viac bez nadmernej tvorby dymu. Drevené uhlíky vytvárajú veľmi málo dymu, z ktorého vzniká kreosot.

2. Čím chladnejší je povrch, po ktorom prechádza dym z horiaceho dreva, tým viac kreosotu sa zráža. Nevyzreté či vlhké drevo významne prispieva ku vzniku kreosotu tým, ako nadmerná vlhkosť, ktorá sa odparuje, chladí oheň, ktorý horšie spaľuje dechty a plyny, a tým vytvára hustý dym a zlé spaľovanie. Tento vlhkosťou ťažký dym chladí komín, a celý problém sa komplikuje ešte viac tým, že dym má optimálne miesto ku kondenzácii. Stručne povedané, určitému množstvu kreosotu sa nevyhneme a musíme si na ňo zvyknúť. Riešením je pravidelná kontrola a čistenie. Jeho tvorbu môžeme obmedziť používaním suchého vyzretého dreva a dostatku spaľovacieho vzduchu.

Ako zabrániť požiaru komína

Sú dve možnosti, ako zabrániť požiarom komína:

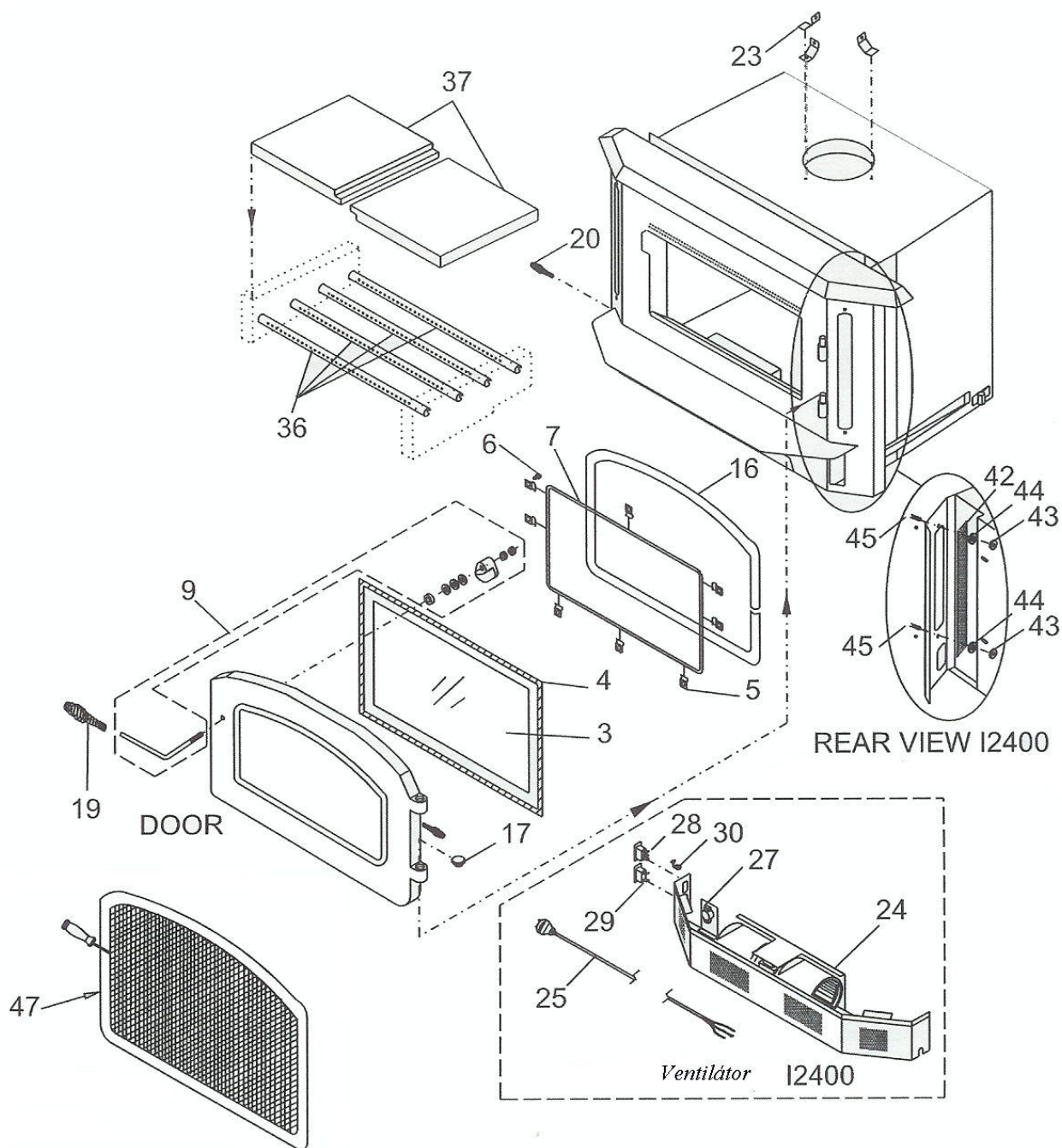
1. Nedopusťte, aby sa kreosot vytvoril v takom množstve, aby to umožnilo vznik požiaru.
2. Neumožňujte také spaľovanie, pri ktorom môže prísť k požiarom komína. Jedná sa o spaľovanie pri vysokých teplotách, ako pálenie kuchynských odpadkov, lepenky, vianočných stromkov, či dokonca bežného dreveného odpadu (tj. pri plnom naložení na vrstvu žeravých uhľíkov a pri extrémne otvorenom prietoku).

Prevádzkové typy

1. Vždy používajte suché, vyzreté palivové drevo do dĺžky 46 cm. Prikladajte ho pozdĺžne, ako zmes väčších a menších kusov, na vrstvu žeravého popola aspoň 2,5 cm vysokú.
 2. Používajte pri prevádzke nastavenie na stredné až vysoké hodnoty počas 1 hodiny od zapálenia ohňa (pri vychladnutej vložke). Po začiatkovej žeravej fáze priložte a nechajte nastavenie prívodu vzduchu na stredných hodnotách asi 5 – 10 minút a potom nastavte prívod vzduchu na potrebnú hodnotu.
 3. Ak má spaľovanie prebiehať pomaly, nastavte nízky prívod vzduchu. Nad spaľovaným drevom by malo prebiehať aktívne druhotné spaľovanie. Ak tomu tak nie je alebo ak prebieha len krátko, nebola dosiahnutá správna prevádzková teplota a vložka potrebuje dlhšiu zahrievaciu fázu.
- Ďalšie informácie o prevádzke, bezpečnosti a údržbe nájdete v inštaláčnej príručke.

Zoznam dielov na krbovú vložku I2400

- | | |
|------------------------------------|---|
| 1.Liatinový rám dverí | 27.Teplotné čidlo |
| 3.Keramické sklo dverí I2400,HI300 | 28.Prepínač rýchlosti otáčok |
| 4.Samolepiace tesnenie ku sklu | 29.Prepínač režimu AUTO/Manuál |
| 5.Prichytky skla (8ks/sada) | 30.Profilovaná prechodka elektrického vedenia |
| 6.Skrutky Witworth ¼-20x3,8 | 35.Splynovacie trubice 2,6cm |
| 7.Rám ku sklu I2400 | 36.Splynovacie trubice 1,9 cm |
| 9.Kľučka – sada | 37.Sada šamotových tehiel I2400 |
| 16.Rám k prichyteniu skla | 42.Konvekčná mriežka |
| 17.Sada krytov na pánty dverí 2ks | 43.6 hranná pozinkovaná matka |
| 19.Rukoväť dverí zlatá-veľká | 44.Podložka plochá |
| 20.Rukoväť dverí zlatá-malá | 45.Skrutka10-24-čierna úprava |
| 23.Úchyty dymovodu (balenie) | 47.Kryt dverí |
| 24.Ventilátor – motor | 948-216 Regency logo |
| 25.Prívodný kábel 220 Volt. | 908-332b Manuál |





Dovozce a distributor:

DRAGON JH s.r.o.

Jarošovská 840

CZ – 377 01 Jindřichův Hradec

IČ: 46683631

www.vanellus.eu

www.krbova-kamna.cz

info@vanellus.cz

