



CANADA'S FINEST STOVES

www.krbova-kamna.cz

Návod k montáži a obsluhu krbovej vložky Pacific Energy FP30 (2014)

- Výrobca:** PACIFIC ENERGY FIREPLACE PRODUCTS LTD.
2975 Allenby Rd., Duncan, B.C. V9L 3Y2
- Typ spotrebiča:** dvojplášťovej krbové kachle na pevné palivo so systémom dvojstupňového bezroštového spaľovania, Airwash systémom a EBT2
- Účel použitia:** vhodné pre lokálne vykurovanie obytných objektov, chát a chalúp s možnosťou teplovzdušných rozvodov
- Druh paliva:** drevo, popř.dřevěné brikety lisované z pilín alebo z kôry

Záruční opravy: výhradný dovozca pre ČR a SR
DRAGON JH, s.r.o.
Jarošovská ul. 840, Jindřichův Hradec, CZ-377 01

**Pri inštalácii je nutné dodržať všetky miestne predpisy,
vrátane predpisov, ktoré sa týkajú národných a
európskych noriem najmä ČSN 734201, ČSN 061008**



Technické údaje:

Typ	Menovitý tepelný výkon v kW	Tepelný tok do priestoru v kW	Koncentrácia CO vo spalinách pri 13% O ₂ (1200mg/m ³ N)	Koncentrácia prachu v spalinách pri 13% O ₂	Hmotnostný prietok spalín	Energetická účinnosť v% (drevo)	Priemerná teplota spalín priamo za hrdlom pre odvod spalín, pri podmienkach menovitého výkonu	Hmotnosť v kg
FP30	16	12	0,1%	39	-	77,6	320°C	272

Ďakujeme Vám, že ste pozval Pacific Energy k Vám domov.

Váš nový spotrebič bol vyrobený v maximálnej kvalite a prešiel prísnyimi skúškami bezpečnosti a kvality, aby zabezpečil mnoho rokov bezproblémovej prevádzky. Napriek tomu Vás prosíme, aby ste sa dôkladne zoznámil s týmto návodom na montáž a obsluhu. Je tu podrobný opis vlastností vašej krbovej vložky Pacific Energy a tipy pre údržbu a prevádzku, ktoré Vám pomôžu dosiahnuť optimálnu výkonnosť.

Údaje o bezpečnostných opatreniach z hľadiska požiarnej ochrany podľa ČSN 06 1008:97

Pri inštalácii a užívaní spotrebiča musia byť dodržané nasledujúce pokyny podľa ČSN 06 1008 čl. 12.2.

- 1) Spotrebič obsluhujte podľa pokynov v návode na obsluhu.
- 2) Obsluhu spotrebiča môže vykonávať len dospelé osoby.

- 3) **Spotřebič smie byť používaný v obyčajnom prostredí podľa ČSN 33 2000-3 při zmene tohto prostredia, kde by mohlo vzniknúť prechodné nebezpečenstvo požiaru alebo výbuchu (napr. pri lepení linolea, PVC, pri práci s náterovými hmotami a pod.) musí byť spotřebič včas pred vznikom nebezpečenstva vyradený z prevádzky).**
- 4) **Pripojenie spotřebiča ku komínovému prieduchu musí byť prevedené podľa ČSN 73 4201.**
- 5) **Spotřebič je nutné umiestniť tak, aby stál pevne na nehorľavom podklade, presahujúcu pôdorys spotřebiča najmenej o 100 mm na všetkých stranách.**
- 6) **Spotřebič vyžaduje občasnú obsluhu a dozor.**
- 7) **Spotřebič je zakázané akokoľvek preťažovať.**
- 8) **Pri odstraňovaní popola zvlášť horúceho dbajte na zvýšenú opatrnosť.**
- 9) **Na spotřebič a do vzdialenosti menšej ako bezpečná vzdialenosť od neho nesmú byť kladené predmety z horľavých hmôt.**
- 10) **Informácie o stupni horľavosti niektorých stavebných hmôt**
- 11) **Akokoľvek úpravy spotřebiča sú neprípustné**

ZÁKLADNÉ POKYNY

Toto zariadenie potrebuje čerstvý vzduch pre dokonalé využitie všetkých jeho možností a pre dokonalé spaľovanie a používanie druhej komory. Nedostatok vzduchu alebo námraza na komíne môže spôsobiť zlého horenia. Priestor pod vložkou je určený pre prívod externého vzduchu. Tento priestor nesmie byť použitý pre skladovanie dreva.

Minimálny ťah komína je pre daný spotřebič 12 Pa. Prevádzkový ťah komína je 12 -20 Pa a neprekročiteľný ťah komína je 30 Pa. V prípade prekročenia tejto hodnoty je nutné inštalovať do komína odťahovú klapku

Krbová vložka nesmie byť pripojená k spoločnému komínu. Spotřebič môže byť inštalovaný len na podlahách s dostatočnou nosnosťou, ak existujúce podlaha nespĺňa túto nevyhnutnú podmienku, musí byť pre splnenie tejto požiadavky prijaté vhodné opatrenia napr. Použitia podložky rozkladajúci zaťaženie.

U spotřebiča musí byť zabezpečený dostatočný prístup pre čistenie spotřebiča, dymovodu a komína. Pri zanedbaní pravidelnej kontroly a čistenia komína sa zvyšuje pravdepodobnosť vzniku požiaru v komíne.

Inštalácie akýchkoľvek vetracích mriežok musí byť vykonaná tak, aby nedošlo k nebezpečnému zvýšeniu teploty okolitých stien, podlahy, stropu, alebo iných konštrukcií okolo spotřebiča.

Zoznam odporúčaných palív:

- Suché, vyzreté palivové drevo do dĺžky 46 cm.
- Drevené brikety

Spotřebič nesmie byť používaný na spaľovanie odpadkov. Je možné používať len vhodná a odporúčaná paliva, čo je drevo. V spotřebiči nesmie byť používaná kvapalné palivá.

Pri prevádzke je nutné zaistiť privádzanie spaľovacieho vzduchu a vzduchu k vetraniu miestnosti, najmä pri súčasnej prevádzke s iným tepelným zariadením. Odsávače vzduchu, ktoré pracujú v rovnakej miestnosti, ako spotřebič môžu spôsobiť problémy

Pri sezónnom používaní, alebo pri zlých ťahových podmienkach môže dôjsť k úniku spalín do miestnosti. Z tohto dôvodu odporúčame pravidelnú kontrolu komína kominárskou firmou podľa normy ČSN a pravidelné vykonávanie údržby piecky

Pred každou sezónou odporúčame pravidelnú údržbu zodpovedným technikom.

Ohnisko a kryt popolníka musia byť vždy uzatvorený s výnimkou uvádzania do prevádzky, dopĺňovania paliva a odstraňovania pevných zvyškov spaľovania, aby sa zabránilo úniku spalín.

Bežnou prevádzkou, najmä pri použití vlhkého paliva, dochádza k usadzovaniu sadzí a dechtu v komíne. Spotřebič, dymovod a komín musí byť pravidelne čistený. Pred opakovaným zapaľovaním po dlhšej dobe prerušenia prevádzky je nutné vykonať kontrolu prípadného upchatia spalínovej

cesty.

Používanie prístroja môžete zahájiť len, keď je správne nainštalovaný a je zaistená bezpečnosť. Pred prvým použitím je dôležité, aby ste porozumeli prevádzky Vášho prístroja.

Časti spotrebiča, najmä jeho vonkajšie povrchy sú za prevádzky horúce! Na otváranie dverí na krbových kachliach je nutné používať ochranné rukavice.

Ak nie sú tieto kachle riadne inštalovaná, môžu spôsobiť požiar domu. Z dôvodu bezpečnosti postupujte podľa inštalčných pokynov. Prístroj by ste mali používať len so zatvorenými dvierkami, ktorými sú kachle vybavené. Ak sú dvierka otvorené, môže unikať z prístroja dym a oheň, ktorý by mohol spôsobiť požiar.

Akékoľvek úpravy spotrebiča sú neprípustné.

Pri opravách a výmenách náhradných dielov je povolené používať len diely odporúčané výrobcom.

BEZPEČNOSTNÉ POKYNY

Pred inštaláciou a použitím tohto zariadenia pozorne preštudujte všetky inštrukcie.

Odporúčame nainštalovať dymových detektorov. Ak tieto detektory boli inštalované už skôr, možno zistíte, že pracujú častejšie. To môže byť v dôsledku vysušania farby krbových kachlí alebo dymu z náhodne nedovretých krbových dvierok. Neodpájajte detektory. Ak je to potrebné, premiestnite ich ďalej od krbu, aby sa tak znížila ich citlivosť.

BEZPEČNOSTNÉ POZNÁMKA: Ak nie sú tieto kachle riadne inštalovaná, môžu spôsobiť požiar domu. Z dôvodu bezpečnosti postupujte podľa inštalčných pokynov.

ĎALEKO od horľavých hmôt PODĽA ČSN 06 1008

Murovaná alebo továrni vyrobená krbové kachle

Minimálnej požadovanej vzdialenosti krbových vložiek od okolitých horľavých materiálov, ak sú vložky zabudované do murovaného alebo továrni vyrobeného krbu sú uvedené v nasledujúcej tabuľke.

Minimálne vzdialenosti od horľavých materiálov (merané od vnútorných stien krbových vložiek v mm)

	FP30 Insert
Bočná stena	400
Čelná stena	1100
Zadná stena	200

Kreosot

Jak se tvoří a kdy se odstraňuje

Pri pomalom spaľovaní dreva sa tvorí decht a rôzne organické výpary, ktoré sa miešajú s exkréciou vlhkosťou za vzniku kreozotu. Kreozotové pary sa zrážajú v relatívne chladnom dymovodu, kedy je oheň mierny. Dôsledkom toho je akumulácia zvyškov kreozotu vnútri rúry. Pri vznietení horí kreozot mimoriadne silným plameňom. Komín by mal podliehať pravidelnej kontrole v priebehu vykurovacej sezóny, či sa tvoria kreozot. Ak sa kreozot vytvoril vo vrstve 3 mm a viac, mal by sa odstrániť, aby sa znížilo riziko vzniku ohňa v komíne.

1. Najhustejšia dym vzniká v prípade priloženia veľkého množstva dreva na vrstvu horúcich uhlíkov a uzavretie prieduchov. Spaľovaním dreva vzniká dym, ale bez dostatku vzduchu nemôže zhorieť. Pre dokonalé spaľovanie bez dymu sú potrebné malé dávky paliva, dve až tri polená alebo 1/4 až 1/2 dávky paliva za určitý časový interval a otvorenie prieduchu pomerne veľa dokorán, najmä počas prvých 10 až 30 minút po každom priložení, kedy prebieha väčšina reakcií, pri ktorých vzniká dym. Asi po 20 minútach je možné prieduchy uzavrieť viac bez nadmernej tvorby dymu. Drevené uhlíky vytvára veľmi málo dymu, z ktorého vzniká kreozot.

2. Čím chladnejšie je povrch, po ktorom prechádza dym z horiaceho dreva, tým viac kreozotu sa zráža. Nevyzreté alebo vlhké drevo významne prispieva k vzniku kreozotu tým, ako nadmerná vlhkosť, ktorá sa odparuje, chladí oheň, ktorý horšie spaľuje dechty a plyny, a tým vytvára hustý dym a zlé spaľovanie. Tento vlhkosťou oťaželi dym chladí komín, a celý problém sa komplikuje ešte viac tým, že dym má optimálne podmienky ku kondenzácii. Stručne povedané, určitému množstvu kreozotu sa nevyhneme a musíme si naň zvyknúť. Riešením je pravidelná kontrola a čistenie. Jeho tvorbu možno obmedziť používaním suchého vyzretého dreva a dostatku spaľovacieho vzduchu.

Jak zabrániť požiaru komína

Sú dve možnosti, ako zabrániť požiarom komína:

1. Nedopustite, aby sa kreozot vytvoril v takom množstve, aby to umožnilo vznik požiaru.
2. Neumožňujte také spaľovanie, pri ktorom môže dôjsť k požiarom komína. Jedná sa o spaľovanie pri vysokých teplotách, ako pálenie kuchynských odpadkov, lepenky, vianočných stromčekov, či dokonca bežného dreveného otopu (tj. Pri plnom naložení na vrstvu žeravých uhlíkov a pri extrémne otvorenom prieduchu).

Prevádzka



Varovanie: nikdy nepoužívajte benzín, benzínu podobné palivo do svietidiel, petrolej, kvapalinu na zapaľovanie dreveného uhlia alebo podobné kvapaliny na zapaľovanie alebo oživeniu ohňa v tomto ohrievači. Skladujte všetky takéto kvapaliny v dostatočnej vzdialenosti od ohrievača, pokiaľ je v prevádzke. Pre rýchlejšie rozduchovanie ohňa možno použiť dovozcom dodávaný ručný ventilátor na dve batérie tzv. Firemate.

Varovanie: Kachle / vložka sú za prevádzky horúca. V ich blízkosti platí zákaz pohybu detí a prechovávanie oblečenie a umysťovanie nábytku. Dotykom môžu vzniknúť popáleniny kože. Dbajte preto na zvýšenú opatrnosť.

Vaše krbovej vložky Pacific Energy sú konštruované na princípe dvojstupňového nekatalitického spaľovania. Prekurovanie je nebezpečné a dochádza pri ňom k plytvaniu tepelnou energiou. Príliš

nízka intenzita kúrenia prispieva k vzniku kreozotu a znižuje schopnosť spaľovania.

Výběr dřeva

Tieto kachle sú prispôsobené výhradne k spaľovaniu prírodného dřeva. Výsledkom spaľovania vyzretého, vzduchom sušeného dřeva je vyšší výkon a nižšie emisie CO a CO₂, v porovnaní s mäkkými druhmi dřeva alebo s mokrým a čerstvo narezaným tvrdým dřevom. Dřevo by sa malo správne sušiť (zrieť) na vzduchu po dobu aspoň šiestich mesiacov. Mokrý alebo nevyzretý dřev spôsobuje čadivý oheň a jeho spaľovaním vzniká veľké množstvo kreozotu. Mokrý dřev tiež produkuje veľmi málo tepla a oheň často vyhasína.

Nespaľujte: dřev s obsahom slanej vody *, mokrý alebo čerstvý dřev, odpadky / plasty *, impregnovaný dřev, uhlie / dřevné uhlie, rozpúšťadlá.

* Tieto materiály obsahujú chloridy ktoré rýchlo ničia kovové povrchy a tým ruší možnosť záruky.

Nespaľujte nič okrem dřeva. Iné palivá, napr. Dřevné uhlie môžu produkovať veľké množstvo oxidu uhoľnatého, plynu bez chuti a zápachu, ktorý je smrteľný. Za žiadnych okolností sa nesmiete pokúšať o grilovaní s pomocou týchto kachlí.

Ako si vyskúšať Vaše dřev

Priložte do kachlí, v ktorých je veľká vrstva žeravých uhľíkov, veľký kus dřeva. Ak začne počas jednej minúty horieť na viac než jednej strane, je suchý. Vlhký je, ak sčernie a zapáli sa po viac než troch minútach. Ak prská, syčí, a čierna bez horenia, potom je mokrý a nemalo by sa spaľovať.

Prvé zakúrenie

Vytvrdenie vrchného náteru

Na dosiahnutie čo najlepšej kvality vrchného náteru je potrebné, aby sa náter na Vašich kachliach vypálil. Pri prvých 2 - 3 zakúrovaní je veľmi dôležité dobré vetranie miestnosti. Otvorte všetky okná a dvere. Určitým osobám sa môže urobiť nevoľno z dymu a splodín, vzniknutých v priebehu vytvrdzovania.

Zakladanie ohňa

Varovanie: nikdy k založeniu ohňa nepoužívajte chemikálie alebo akúkoľvek prchavú kvapalinu. Povolené je len tzv. Pepo, ktoré je voľne dostupné v maloobchodnej sieti.

1. Nastavte ovládač prívodu vzduchu na polohu H / HIGH-vysoký / najvyšší stupeň spaľovania a otvorte dverka.
2. Položte doprostred ohniska pokrčený papier popr. Pepo a dajte cez neho krížom krážom niekoľko kusov suchých triesok. Navrch pridajte niekoľko kusov suchého dřeva.
3. Zapáľte papier alebo Pepo a zatvorte dverka.
4. Akonáhle sa rozhorí oheň, otvorte dverka a pridajte niekoľko malých polienok. Zatvorte dverka.
5. Akonáhle je v kachliach potrebná vrstva uhľíkov a dřev zuhoľnatie, pokračujte v obvyklej prevádzke.

obvyklý prevádzku

1. Nastavte ovládač prívodu vzduchu tak, ako potrebujete. Keď sa dym line pozdĺž skla (efekt vodopádu), znamená to, že ste obmedzili prívod vzduchu príliš skoro alebo ste zvolil príliš nízke nastavenie. Ovládací panel s veľkým rozsahom možnosťou Vám uľahčí nájdenie správneho nastavenia. Pretože vykurovanie obytných priestorov je variabilná (izolácia, okná, počasie), správne nastavenie zistíte len metódou pokusov a omylov, a mali by ste si o ňom robiť záznamy pre potreby ďalšieho vykurovanie.
2. Pri prikladaní zvýšte prívod vzduchu a ponechajte ohň čas, aby sa rozhorel. Dverka otvárajte pomaly, zabránite tým vybafnutí.
3. Kúrte dřevom rôznych tvarov, priemerov a dĺžok (až 46 cm). Prikladajte dřev pozdĺžne a snažte

sa umiestniť ich tak, aby medzi nimi mohol prúdiť vzduch. Používajte vždy suché drevo.

4. Neprikladajte drevo na výšku alebo tak, aby pri otvorení dvierok hrozilo nebezpečenstvo vypadnutiu dreva.

5. Ak kúrite dlhšie alebo cez noc, je lepšie kúriť nerozštipaným drevom. Nezabudnite nechať drevo riadne zuhoľnať pri maximálnom prívode vzduchu predtým, než prívod nastavíte na nočnú prevádzku.

Varovanie: Počas kúrenie nechávajte dvierka na prikľadanie zatvorená. Tieto kachle nie sú určené na vykurovanie s otvorenými dvierkami.

Varovanie: Nepoužívajte rošty alebo kozlíky na vyzdvihovanie ohňa. V opačnom prípade to môže viesť k nebezpečnej situácii.

Kúrte priamo na krbových tehlách. Vymieňajte zlomené alebo chýbajúce tehly.

Obnovenie ohňa po pozvoľnom alebo nočnej prevádzke

1. Otvorte dvierka a prehrabať žeravé uhličky smerom dopredu. Priložte niekoľko suchých rozštipaných polienok na uhličky, zatvorte dvierka.

2. Zvýšte prívod vzduchu a behom niekoľkých minút by mal oheň začať horieť.

3. Akonáhle drevo zuhoľnať, upravte prívod vzduchu tak, ako potrebujete.

4. Za účelom dosiahnutia maximálneho stupňa spaľovania nastavte ovládač na polohu "H"

Nepoužívajte toto nastavenie v iných prípadoch ako pri zakúrení alebo prikľadaní.

Nekúrte viac, než kachle znesú: pokusy o dosiahnutie vyššieho výkonu, než na aký sú kachle stavaná, môžu skončiť trvalým poškodením kachlí a komína. Pri dlhodobom opakovanom pomalom spaľovania (napr. Cez noc sa odporúča na 1-2 hod. Otvoriť prívod vzduchu na polohu "H", aby sa spálil vytvorený kreozot, ktorý sa počas pomalého horenia vytvoril na skle a vnútorných stenách vykurovacieho telesa.

ZÁKLADNÉ POKYNY

Toto zariadenie potrebuje čerstvý vzduch pre dokonalé využitie všetkých jeho možností a pre dokonalé spaľovanie a používanie druhej komory. Nedostatok vzduchu alebo námraza na komíne môže spôsobiť zlého horenia.

Krbová vložka je určená pre obstavbu. Priestor obstavby musí byť odvetraný za použitia na to určených vetracích mriežok.

Minimálny ťah komína je pre daný spotrebič 12 Pa. Prevádzkový ťah komína je 12 -20 Pa a neprekročiteľný ťah komína je 30 Pa. V prípade prekročenia tejto hodnoty je nutné inštalovať do komína odťahovú klapku

Vložka nesmie byť pripojená k spoločnému komínu.

Spotrebič môže byť inštalovaný len na podlahách s dostatočnou nosnosťou, ak existujúce podlaha nespĺňa túto nevyhnutnú podmienku, musí byť pre splnenie tejto požiadavky prijaté vhodné opatrenia napr. Použitia podložky rozkladajúci zaťaženie.

U spotrebiča musí byť zabezpečený dostatočný prístup pre čistenie spotrebiča, dymovodu a komína. Pri zanedbaní pravidelnej kontroly a čistenia komína sa zvyšuje pravdepodobnosť vzniku požiaru v komíne.

Inštalácie akýchkoľvek vetracích mriežok musí byť vykonaná tak, aby nedošlo k nebezpečnému zvýšeniu teploty okolitých stien, podlahy, stropu, alebo iných konštrukcií okolo spotrebiča.

Zoznam odporúčaných palív:

- Suché, vyzreté palivové drevo do dĺžky 46 cm.
- Drevené brikety

Spotrebič nesmie byť používaný na spaľovanie odpadkov. Je možné používať len vhodná a odporúčaná paliva, čo je drevo. V spotrebiči nesmie byť používaná kvapalná palivá.

Pri prevádzke je nutné zaistiť privádzanie spaľovacieho vzduchu a vzduchu k vetraniu miestnosti, najmä pri súčasnej prevádzke s iným tepelným zariadením. Odsávače vzduchu, ktoré pracujú v rovnakej miestnosti, ako spotrebič môžu spôsobiť problémy

Pri sezónnom používaní, alebo pri zlých ťahových podmienkach môže dôjsť k úniku spalín do miestnosti. Z tohto dôvodu odporúčame pravidelnú kontrolu komína kominárskou firmou podľa normy STN a pravidelné vykonávanie údržby piecky

Pred každou sezónou odporúčame pravidelnú údržbu zodpovedným technikom.

Pre zaistenie spaľovanie pri minimálnom príkone je, pri riadnom rozhorení paliva, nutné nastavenie prívodu primárneho vzduchu na 1/3.

Ohnisko a kryt popolníka musia byť vždy uzatvorený s výnimkou uvádzania do prevádzky, dopĺňovania paliva a odstraňovania pevných zvyškov spaľovania, aby sa zabránilo úniku spalín.

Bežnou prevádzkou, najmä pri použití vlhkého paliva, dochádza k usadzovaniu sadzí a dechtu v komíne. Spotrebič, dymovod a komín musí byť pravidelne čistený. Pred opakovaným zapaľovaním po dlhšej dobe prerušenia prevádzky je nutné vykonať kontrolu prípadného upchatia spalinovej cesty.

Používanie prístroja môžete zahájiť len, keď je správne nainštalovaný a je zaistená bezpečnosť. Pred prvým použitím je dôležité, aby ste porozumeli prevádzky Vášho prístroja.

Časti spotrebiča, najmä jeho vonkajšie povrchy sú za prevádzky horúce! Na otváranie dverí na krbových kachliach je nutné používať ochranné rukavice.

Nie ak krbová vložka riadne inštalovaná, môže spôsobiť požiar domu. Z dôvodu bezpečnosti postupujte podľa inštalčných pokynov. Prístroj by ste mali používať len so zatvorenými dvierkami, ktorými sú kachle vybavené. Ak sú dvierka otvorené, môže unikať z prístroja dym a oheň, ktorý by mohol spôsobiť požiar.

Akékoľvek úpravy spotrebiča sú nepripustné.

Pri opravách a výmenách náhradných dielov je povolené používať len diely odporúčané výrobcom.

Krbová vložka je určená pre dlhodobý spaľovací proces.

Údaje o bezpečnostných opatreniach z hľadiska požárnej ochrany dle ČSN 06 1008:97

Při instalaci a užívání spotřebiče musí být dodrženy následující pokyny dle ČSN 06 1008 čl. 12.2.

- **Spotřebič obsluhujte dle pokynů v návodu k obsluze.**
- **Obsluhu spotřebiče smí provádět pouze dospělé osoby.**
- **Spotřebič smí být používán v obyčejném prostředí dle ČSN 33 2000-3 při změně tohoto prostředí, kdy by mohlo vzniknout přechodné nebezpečí požáru nebo výbuchu (např. při lepení linolea, PVC, při práci s nátěrovými hmotami apod.), musí být spotřebič včas před vznikem nebezpečí vyřazen z provozu.**
- **Připojení spotřebiče ke komínovému průduchu musí být provedeno dle ČSN 73 4201.**
- **Spotřebič je nutné umístit tak, aby stál pevně na nehořlavém podkladu, přesahující půdorys spotřebiče nejméně o 100 mm na všech stranách.**

- **Spotřebič vyžaduje občasnou obsluhu a dozor.**
- **Spotřebič je zakázáno jakkoliv přetěžovat.**
- **Při odstraňování popela zvláště horkého dbejte zvýšené opatrnosti.**
- **Na spotřebič a do vzdálenosti menší než bezpečná vzdálenost od něho nesmějí být kladeny předměty z hořlavých hmot.**
- **Jakékoli úpravy spotřebiče jsou nepřípustné**
- **Informace o stupni hořlavosti některých stavebních hmot:**

Stupeň hořlavosti stavebních hmot a výrobků:

A nehořlavé

B nesnadno hořlavé

C1 těžce hořlavé

umakart

C2 středně hořlavé

C3 lehce hořlavé

lehčený

Stavební hmoty zařazené do stupně hořlavosti:

žula, pískovec, betony, těžké pórovité cihly, keramické obkladačky, speciální omítky

akumin, heraklit, lihnos, itavér

dřevo listnaté, překližka, sirkolit, tvrzený papír,

dřevotřískové desky, solodur, korkové desky, pryž, podlahoviny

dřevovláknité desky, polystyren, polyuretan, PVC

Ďakujeme Vám za nákup PACIFIC ENERGY

Váš nový spotřebič bol vyrobený v maximálnej kvalite a prešiel prísnyimi skúškami bezpečnosti a kvality, aby zabezpečil mnoho rokov bezproblémovej prevádzky. Napriek tomu Vás prosíme, aby ste sa dôkladne zoznámil s týmto návodom na montáž a obsluhu. Je tu podrobný opis vlastností Vašej vložky PACIFIC a tipy pre údržbu a prevádzku, ktoré Vašmu spotřebiču pomôžu dosiahnuť optimálnu výkonnosť.

Gratulujeme Vám k Vašmu novému nákupu.

Bezpečnostné pokyny

Pred inštaláciou a použitím tohto zariadenia pozorne preštudujte všetky inštrukcie.

Inštalácia

- Prečítajte si všetky inštrukcie pre obsluhu a montáž pred inštaláciou a prvým použitím krbovej vložky PACIFIC. Vložku inštalujte len podľa inštrukcií uvedených v tomto návode.
- Vyberte starostlivo miesto pre umiestnenie krbovej vložky a skontrolujte minimálne vzdialenosti od horľavých materiálov.
- Za žiadnych okolností nesmie byť toto vykurovacie teleso inštalované núdzovým alebo provizórnym spôsobom. Smie byť prevádzkované len pri splnení nasledujúcich podmienok.
- Nepripájajte toto zariadenie na dymovod, ktorý súčasne slúži inému zariadeniu.
- Pri inštalácii v mobilných objektoch musia byť k dispozícii privod vonkajšieho vzduchu.
- Toto vykurovacie teleso smie byť pripojené s pomocou jednoplášťovej spojovacej rúry (dymovodu) alebo katalogizované dvojnoplášťové spojovacie rúry (pozri Inštalácia v mobilných objektoch)
- Vzdialenosti od horľavých povrchov a materiálov pri použití jednoplášťovej spojovacej rúry

sú uvedené v prospektoch. Vzďialenosti je možné znížiť pri použití rôznych tepelnoizolačných materiálov.

- U príliš malých vzdialeností prípadne použite katalogizovanú dvojplášťovú spojovaciu rúru.

INŠTALÁCIA - Montážne predpisy

Vaše krbovej vložky Pac.Energy sú navrhnuté tak, aby boli inštalované do murovaného krbu či obstavby. Murovaný krb musí byť postavený v súlade s požiadavkami príslušných národných, provinčných, štátnych alebo miestnych zákonov, v podmienkach Českej republiky najmä ČSN 73 4201 a ČSN 73 4210.

!!! Pozor !!! Toto vykurovacie teleso nesmie byť za žiadnych okolností inštalované ako pohyblivé ani dočasne pohyblivé.

NIKDY NEPRIPÁJAJTE toto vykurovacie teleso na komínový prieduch, KTORÝ SLUŽI INÝM ZARIADENIA.

Údržba a kontrola

1. ohorkov sa môžu vykutálet von z kachlí a spôsobiť tak nebezpečenstvo požiaru. Udržujte vrstvu popola na minimálnej úrovni 2-3 cm

2. Ak sklo vinou pomalého horenia alebo nekvalitného dreva stmavne, je potrebné ho vyčistiť akýmkoľvek prostriedkom na čistenie krbového skla, až keď sú kachle vychladnutá. Typ a množstvo usadenín na skle je dobrým ukazovateľom stavu dymovodu v komíne a vhodnej konštrukcie komína. Svetlohnedá prašná usadenina, ktorú možno ľahko utrieť, zvyčajne svedčí o dobrom prísune vzduchu ao suchom, dobre vyzretom dreve, a teda o relatívne čistých rúrkach a komína. Naopak, čierna masťná usadenina, ktorá sa zle odstraňuje, býva výsledkom vlhkého a zeleného dreva a pomalého procesu horenia. Táto ťažká usadenina vzniká prinajmenšom rovnako rýchlo aj v komíne.

3. **TESNENIE DVIEROK** - Tesnenie používané firmou Pacific Energy vyžaduje na utesnenie iba mierny tlak. Tým sa predĺži životnosť tesnení. Je dôležité, aby tesnenie dvierok boli udržiavané v dobrom stave. Pravidelne tesnenie kontrolujte a v prípade potreby vymeňte.

4. **SKLO U DVIEROK** - Nezatvárajte dvierka zabuchnutím ani inak nenarádzajte do skla. Pri zatváraní dvierok sa uistite, že drevo nebráni ich zatvoreniu a že sklo do dreva nenarazí. Ak sklo praskne alebo sa rozbije vinou mechanického poškodenia, je nutné ho pred ďalším použitím kachlí vymeniť. Náhradné sklo obdržíte od Vášho predajcu. Nenahradzujte žiadnym iným typom skla.

Rozbité sklo odstránite, keď vyskrutkujete samorezné skrutky a zložíte rám. Zapamätajte si pri tom jeho polohu pre jeho spätné naskrutkovanie. Odstráňte všetko rozbité sklo. Buďte pri tom opatrní, črepy sú veľmi ostré. Vložte sklo nové, kompletné aj s novým tesnením. Vráťte späť na miesto rám a zaskrutkujte.

POZOR! Neufahajte skrutky cez mieru, utahujte veľmi opatrne!

- Nečistite sklo, pokiaľ je horúce
- Nepoužívajte na sklo abrazívne čistiace prostriedky.

1. Oblasť, kde prúd vzduchu vstupuje do kachlí, musí byť udržiavaná v čistote a nesmie v nej byť nadmerná vrstva popola, ktorý by blokoval prívod vzduchu do kachlí. Táto oblasť je v prednej časti krbu.

2. Neskladujte drevo v oblasti požadovaných bezpečnostných vzdialeností krbu, ani v oblasti

potrebnej na nakladanie do kachlí a vyberanie popola. Udržujte oblasť okolo ohrievača čistú a voľnú, nenechávajte v nej žiadne voľné horľavé látky, nábytok noviny pod.

3. Potrebujú chcete vyčistiť zlatá dvierka, používajte iba jemné mydlo a vodu. Použitím abrazívnych prostriedkov zrušíte záruku.

4. Vytvorte si optimálny systém pre prísun paliva. Kontrolujte tvorbu kreozotu tak dlho, kým Vám skúsenosť neukáže, ako často je potrebné ho odstraňovať, aby bola prevádzka bezpečná.

5. Uvedomte si, že čím teplejšie je oheň, tým menej kreozotu sa usadzuje. Za mierneho počasia je potrebné ho odstraňovať raz za týždeň, hoci v najchladnejšie mesiachoch, kedy sa topí na vyššie teploty, je zvyčajne dostačujúca čistenie raz za mesiac.

6. Poučte všetkých členov svojej rodiny, ako bezpečne obsluhovať ohrievač. Uistite sa, že majú dostatočnú znalosť celého systému, ak s ním budú pracovať.

Odstránenie krytu ohniska (tzn. Dosky s tryskami pre prívod sekundárneho vzduchu)

Na čistenie a kontrolu by mali byť vyberané z krbu. Pokiaľ toto nie je možné, je treba sňať vnútorný kryt.

NEPOUŽÍVAJTE KRB, AK JE KRYT KÚRENISKA ALEBO IZOLAČNÉ VATA VYBRATIE.

Odstránenie krytu ohniska

Vyberte oceľový kolík na zadnej hornej strane ohrievača, priamo pod krytom. Kryt zdvihnite a potiahnite ho dopredu tak, aby ste ho odpojili od zásobovacie rúry. Nakloňte kryt do strán tak, aby sa uvoľnil a odstráňte ho od ohniska. Odstráňte izoláciu, aby ste uvoľnili prístup k výstupu do komína.

Skontrolujte tesnenie medzi krytom a zásobovacie rúrou. Ak je treba, vymeňte ho.

Kryt a izoláciu nainštalujte späť opačným postupom.

Specifika provozu krbové vložky FP30

Pravidelná kontrola

Skontrolujte nasledujúce diely na prípadné poškodenia, ako sú trhliny, nadmerná korózia, prepálené časti a nadmerné deformácie.

Týždenne:

- Tehly - vizuálna kontrola prasklín
- Tesnenie dverí - prehnutie, umiestnenie, poškodenie.

Mesačne:

- Držiaky tehál a vodiace lišty.
- Vzduchová stúpacie rúrka v zadnej časti spaľovacej komory.
- Zadná strana AirWash komory.
- Zaisťovacie čapy deflektora.
- Kryt sekundárnych trubíc.
- Pri čistení komínového systému
- Horná doska spaľovacej komory / izolačné matracu.
- Deflektory.
- Horný tepelný štít a čapom.
- Tesnenie deflektora.
- lišty tehál
- Pripojovacie potrubie.

Ventilátor:

- Dúchadlo sa musí vyčistiť a odstrániť prach a nečistoty minimálne raz ročne pomocou vysávača, na strane stupu do ventilátora. Dúchadlo je prístupné prostredníctvom prístupového krytu, ktorý sa nachádza v dolnej časti spaľovacej komory.
- Niektoré deformácie hornej dosky sú normálne (až 1/4 "alebo 0,65 cm).
- Výmena hornej dosky je potrebná, ak je trvalá deformácia väčšia ako uvedená hodnota, alebo je prasknutá, alebo zlomená.
- Prosím, obráťte sa na svojho predajcu, ak spozorujete niektorú z vyššie uvedených škôd. Pokračovanie prevádzky Vašich kachlí sa zlomenými časťami, môže urýchliť poškodenie iných

častí a môže spôsobiť stratu záruky

Obsluha

Pozor: počas horenia je zariadenie horúce. udržiajte deti, oblečenie a nábytok v dostatočnej vzdialenosti. kontakt môže spôsobiť popáleniny.

Upozornenie: prehriatiu zariadenie môžete skrátiť jeho životnosť. takéto zaobchádzanie môže byť nebezpečné a môže viesť k strate záruky.

POZOR: Nikdy nepoužívajte benzín, petrolej, tekuté podpaľovače pre drevené uhlie alebo podobné tekutiny na zapálenie alebo k obnove ohňa v tomto zariadení. Udržujte tieto látky v dostatočnej vzdialenosti od pece, keď sú v prevádzke.

Nespaľujte:

- drevo z pobrežia slaných vôd *
- vlhké alebo zelené dreva
- odpadky / plasty *
- neodleželé drevo
- uhlie / drevené uhlie
- rozpúšťadlá

* Tieto materiály obsahujú chloridy, ktoré výrazne ničia kovový povrch zariadenia a nevzťahuje sa na takejto škody záruka.

Vaše kachle PACIFIC ENERGY sú navrhnuté pre maximálny výkon už pri nízkom stupni horenia. Prehrievanie kachlí je nebezpečné a ide o zbytočné plytvanie dreva. Príliš pomalé horenie môže spôsobiť hromadenie kreozotu a nízky výkon.

Výber dreva

Tieto kachle sú navrhnuté pre spaľovanie prírodného dreva. V porovnaní s mäkkým, zeleným alebo čerstvo narezaným tvrdým drevom dosiahnete vyššej účinnosti a nižších emisií spaľovaním suchého odležaného tvrdého dreva.

Drevo môže byť dobre vyschnuté a odležané asi po šiestich mesiacoch a viac. Vlhké alebo nevyschnuté dreva spôsobuje nadbytočný dym a produkciu veľkého množstva kreozotu. Vlhké drevo tiež produkuje menej tepla.

Nespaľujte nič iné okrem dreva. Ostatné palivá, napr. Drevené uhlie, môžu produkovať väčšie množstvo oxidu uhoľnatého - bez chuti aj zápachu, ktorý môže zapríčiniť smrť. Za žiadnych okolností sa nepokúšajte na zariadení grilovať.

Ako vyskúšať Vaša drevo

Položte väčší kus dreva do kachlí do lôžka z rozžeravených uhlíkov. Ak je suché, začne horieť na viac než jednej strane do jednej minúty. Ak je vlhké, drevo sčernie a začne horieť počas troch minút. Pokiaľ začne oheň syčať, prskať a drevo černieť

bez zapálenie, drevo je príliš mokré a nie je vhodné ho páliť.

Prvý zapaľovanie ohňa

Konzervácie vrchného náteru

Aby ste dosiahli najlepšieho povrchu, náter na kachliach musí byť vypálený. Pri prvých troch horení by mala byť miestnosť s kachľami riadne vetraná. Otvorte všetky okná a dvere. Dym a výpary vzniknuté vypaľovacím procesom môže určitým osobám spôsobiť nevoľnosť.

Zapaľovanie ohňa

UPOZORNENIE: Nikdy nepoužívajte chemikálie alebo iné prchavé tekutiny na podpaľovanie.

Nastavte prívod vzduchu na najviac (doľava) a otvorte dvierka.

1. Umiestnite pokrčené noviny doprostred kachlí a krížom na ne poukladajte niekoľko kúskov triesok. Navrch potom pridajte niekoľko menších kúskov suchého dreva.

2. Zapáľte papier a zatvorte dvierka. (Záleží na dĺžke komína, ale najčastejšie je potrebné nechať dvierka kachlí pootvorené aspoň pol minúty, než začnú triesky dobre horieť.) **NENECHÁVAJTE KACHLE BEZ DOZORU S OTVORENÝMI DVIERKAMI.**

3. Keď je oheň rozrobené, otvorte dvierka a pridajte niekoľko menších polienok. Zatvorte dvierka.

4. Akonáhle sa vytvorí dostatočné množstvo žeravého a drevo zhorí, začnite s bežnou obsluhou kachlí.

Bežná obsluha

1) Nastavte prívod vzduchu na požadovanú hodnotu. Ak sa dym line dole za sklom (efekt vodopádu), znamená to, že ste privreli prívod vzduchu príliš skoro alebo užívate príliš nízke nastavenie. Široká možnosť regulácie umožňuje nájsť ľahšie požadované nastavenie. Vzhľadom k tomu, že sa líši potreby vykurovania každej domácnosti (podľa izolácia, okien, klímy ad.), Správne nastavenie môže byť určené len tým, že vyskúšate rôzne možnosti, aby ste pre budúci kúrenie vedeli.

2) Pred prikladaním otvorte prívod vzduchu naplno (posunutím smerom doľava) a počkajte, až sa uhliky rozjasní. Pomaly otvorte dvierka, tým predídete fajčenie do miestnosti.

3) Používať môžete drevo rôzneho tvaru, priemeru aj dĺžky (až do 50 cm). Priložte a pokúste sa polená pokladať tak, aby medzi nimi mohol prúdiť vzduch. Vždy používajte drevo suché.

4) Nikdy neplňte kachle palivom príliš do výšky alebo iným spôsobom, ktorý by mohol spôsobiť vypadnutie horiacich častí pri otvorení dvierok.

5) Pre dlhotrvajúci horenia alebo pre horenie cez noc je lepšie neštiepané drevo. Než nastavíte nočné horenia kachlí (s nízkym prívodom vzduchu), nezabudnite nechať oheň najskôr riadne rozhorieť s naplno otvoreným prívodom vzduchu.

UPOZORNENIE: POČAS HORENIA UDRZUJTE PECE ZATVORENÁ. Sa neopiera o HORENIA S OTVORENÝMI DVIERKAMI. AK BY DVIERKA POČAS HORENIA ZOSTALA OTVORENÁ, PALIVO A PLAMENE BY SA MOHLI DOSTAŤ

VON Z OHNISKO A Zvýšila by sa RIZIKO POŽIARU ALEBO zadymenia MIESTNOSTI.

UPOZORNENIE: Žiadne zmeny zariadenia nie sú povolené. Akékoľvek zásahy môžu viesť k strate záruky a môžu byť nebezpečné.

UPOZORNENIE: Nepoužívajte rošty ani železnej kozlíky vyvýšenie paliva. Spaľujte drevo iba na šamotových doskách. Rozbité alebo chýbajúce dosky nahrad'te.

Obnovení ohně po dlouhotrvajícím nebo nočním hoření

1) Otvorte dvierka a prehrabnite uhľíky smerom k prednej časti kachlí. Na uhľíky pridajte trochu suchých, naštipaných polienok a zatvorte dvierka.

2) Nastavte prívod vzduchu naplno (posunutím smerom doľava) a v nasledujúcich niekoľkých minútach by mala polienka začať horieť.

3) Keď sa drevo riadne rozhorí, nastavte prívod vzduchu podľa potreby.

4) Aby ste dosiahli maximálneho horenia, nastavte prívod vzduchu naplno (posunutím smerom doľava). Nepoužívajte toto nastavenie v inom prípade, ako pri zapaľovaní a rozohrievaní kachlí.

ZARIADENIE NEVARTE PRÍLIŠ DLHO: POKUSY O DOSIAHNUTIE VYŠŠIEHO TEPELNÉHO VÝKONU A PREKROČENIA HRANÍC, PRE KTORÉ BOLO ZARIADENIE NAVRHNUTÉ, MÔŽU SPÔSOBIŤ TRVALÉ ŠKODY KOMÍNA ALEBO KACHLÍ A MÔŽU VIESŤ K STRATE ZÁRUKY.

Prehriatie kachlí

Prehriatie kachlí a prekročenie bežných tepelných limitov môže byť spôsobené horením s otvorenými dvierkami alebo poškodeným tesnením dvierok, ktoré potom umožňuje nadbytočné prúdenie vzduchu do vnútra kachlí; ďalej spaľovaním príliš vysušeného dreva alebo papierových odpadkov; pri príliš dlhej dobe horenia úplne otvoreným prívodom vzduchu.

Viac dreva, viac tepla

Skúsenosti Vám budú najlepším pomocníkom pre správne nastavenie, ktorého výsledkom bude efektívne horenie. Nezabudnite, že nastavenie prívodu vzduchu je závislé na okolnostiach ako sú typ dreva, vonkajšia teplota, veľkosť komína a poveternostné podmienky. S praxou budete získavať odborné skúsenosti v obsluhu zariadení a dosiahnete výkonu, pre ktorý bolo zariadenie navrhnuté.

Správny ťah kachlí

Ťah je sila, ktorá poháňa vzduch zo zariadenia nahor do komína. Sila ťahu je závislá na dĺžke komína, geografických podmienkach, blízkych prekážkach a na ďalších faktoroch.

Príliš silné prúdenie vzduchu môže spôsobiť nadmerné teploty v zariadení. To spoznáte podľa nekontrolovateľného horenia a rozpaľovanie niektorých častí kachlí do červena.

Nedostatočné prúdenie vzduchu môže naopak spôsobovať fajčenia do miestnosti a zanášanie komína. Nedostatočný ťah spoznáte podľa presakovaniu dymu do miestnosti cez zariadenie alebo komínovú vložku.

Vyberanie popola

Varovanie: Popol môže byť odstraňovaný iba v prípade, že je zariadenie chladné. Akonáhle bude vrstva popola vnútri kachlí vysoká 6 - 8 cm a akonáhle oheň dohorí a popol vychladne, je vhodný čas na jeho odstránenie. Popol však neodstraňujte všetok, nechajte na dne aspoň vrstvu 2,5 cm pre lepšie udržiavanie teploty kachlí počas horenia.

Likvidácia popola

Popol by mal byť umiestnený do plechovej nádoby s tesne priliehajúcim vekom. Pred úplnou likvidáciou, umiestnite uzavretú nádobu s popolom na nehorľavý povrch alebo na zem, najlepšie ďalej od horľavých materiálov. Ak sa rozhodnete popol zahrabať do pôdy alebo inak rozptýliť, nechajte ho v nádobe riadne vychladnúť. Do tejto nádoby na popol už žiadny iný odpad nepridávajte.

Obsluha ventilátora

Ventilátor je zapojený k tepelnému spínaču, ktorý spustí ventilátor automaticky, akonáhle prostredie vnútri kachlí dosiahne potrebnej operačnej teploty.

Tiež odporúčame možnosť nástenného spínača, aby mohol byť ventilátor obsluhovaný manuálne.

Vyberaní tepelne odrazové dosky

Tepelne odrazová doska by mala byť vybratí pri čistení komína.

NEPOUŽÍVAJTE ZARIADENIE S VYBRATÍ ODRAZOVOU DOSKOU.

Vybratie

Odstráňte záchytný kolík v zadnej časti kachlí priamo pod doskou. Nadvihnite dosku hore a ťahajte dopredu kvôli odpojeniu od prívodnej trubice vzduchu. Nakloňte dosku na stranu, aby ste ju mohli spustiť dole a vybrať z kachlí. Skontrolujte tesnenie medzi doskou a prívodný trubicou. Ak je potreba, tesnenie vymeňte SUMB.31396 (k dostaniu Vášho dodávateľa PACIFIC ENERGY). Dosku umiestnite späť opačným postupom. Uistite sa, že oba bočné diely izolácie sú umiestnené v bočných lištách a pevne k odrazovej doske. Pokiaľ sa izolácia počas výmeny dosky poruší, vymeňte ju za novú.

POZNÁMKA: keď vyberiete odrazovou doskou z kamen, vždy niečím prikryte trubicu pre prívod vzduchu do dosky. tým zamedzíte padaniu prachu a úlomky dnu trubice.

Čistenie komory pre sekundárny vzduch

1. Komora druhotného vzduchu je umiestnená naspodku zadnej časti kachlí a môže byť sprístupnená vybratím paneli na dne. Vyberte šamotové dosky k odhaleniu panelu, potom odskrutkujte 8 skrutiek, ktoré ho držia.
2. Odskrutkujte 2 skrutky zaisťujúce kryt na bočnej strane komory a použite vysávač na odstránenie nečistôt.
3. Vráťte kryt späť.

Čistenie skla

Ak sa u kachlí začne znečisťovať sklo následkom pomalého horenia alebo nedostatku dreva, môže byť po vychladnutí kachiel vyčistené čističom určeným priamo na sklá krbov. Nikdy znečisteniu skla neodstraňujte škrabaním. Typ a množstvo usadenín na skle sú dobrými ukazovateľmi stavu komínové rúry a usadenín v komíne. Svetlohnedé prašné usadeniny, ktoré idú ľahko zotrieť, sú obvykle známkou dobrého horenia suchého a uležaného dreva, teda komín a rúra by mali byť relatívne čisté. Naopak čierne a masťné usadeniny, ktoré idú ťažko odstrániť, sú výsledkom horenia mokrého alebo zeleného dreva, alebo príliš pomalého horenia s nedostatkom vzduchu. Tieto ťažké usadeniny sa pomerne rýchlo hromadí v komíne.

Výmena ventilátora

Ventilátor je umiestnený v spodnej časti zadného úseku kachlí a môže byť prístupný vybratím paneli na dne vložky. Vyberte šamotové dosky k odhaleniu panelu, potom odšroubujte 8 skrutiek za pomocou skrutkovača (7 / 16"). Schéma 1.

Uvoľnite svorku na trubici od vzduchovej skrinky smerom k prednej časti kachlí a odpojte ju. Jemne na trubicu zatlačte tak, aby bol prístupový otvor voľný. Schéma 2 a 3.

Odpojte kábel ventilátora od elektrického terminálu a od zástrčky k tepelnému spínaču.

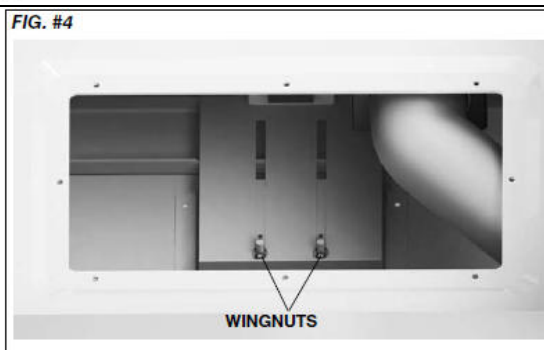
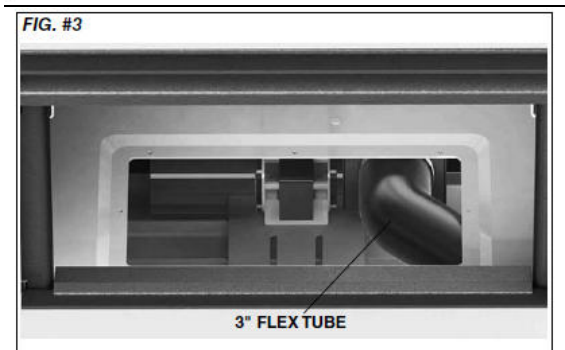
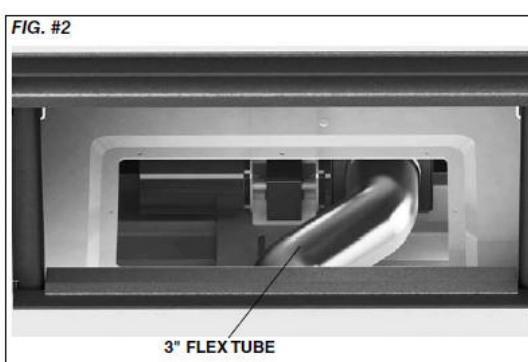
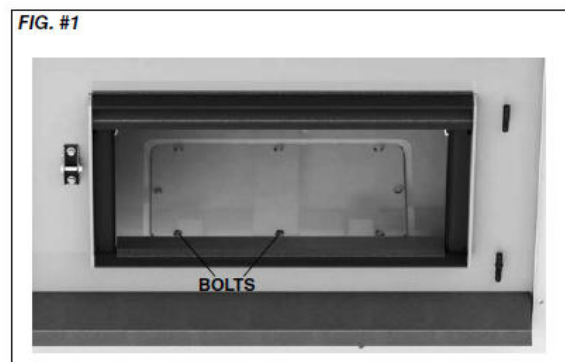
Vyberte 2 krídlkové matice, ktoré zaistujú držiak. Schéma 4.

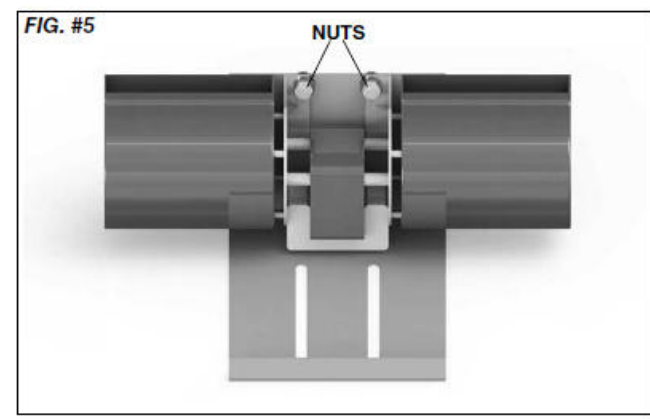
Jemne Uvoľnite držiak a pokladajte ventilátor smerom k prednej časti kachlí.

Ventilátor nadvihnite a vytiahnite von skrz prístupový otvor.

Vyberte matice, ktoré dži držiak u ventilátora a ventilátor vymeňte.

Inštalácii nového ventilátora vykonajte opačným postupom.





Inštrukcie k inštalácii šamotových dosiek

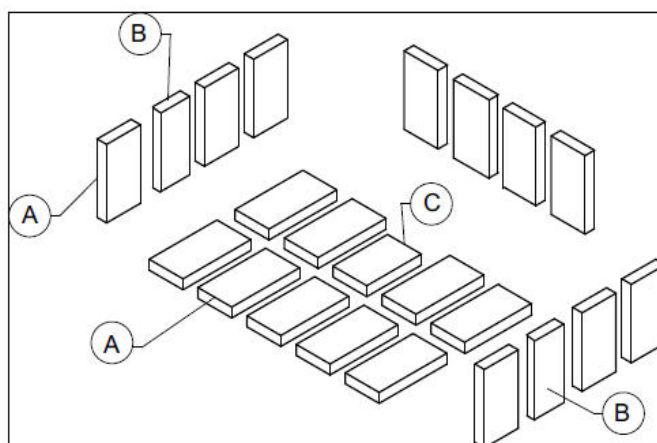
Toto balenie obsahuje 19 šamotových dosiek v plnej veľkosti a tiež 3 orezané dosky inej veľkosti.

Do Vášho zariadenia v základnej polohe vkladajte dosky ako je uvedené:

Najskôr upevnite šamotové dosky na dno. Použite celkom 9 dosiek plnej veľkosti (A) a jednu orezanú (C).

Potom upevnite zadnú šamotové dosky - 4 plnej veľkosti (A) tak, ako je predvedené na obrázku.

Na záver umiestnite 3 dosky plnej veľkosti (A) a 1 orezanú platňu (B) na každú z bočných strán tak, ako je predvedené na obrázku.



POLOŽKA	VEĽKOSŤ ČÍSLO	DIELU
A	230 mm x 115 mm x 32 mm	5096.99
B	102 mm x 115 mm x 32 mm	3245.501
C	184 mm x 115 mm x 32 mm	245.001

Inštalácia vložky

Vybratí z drevenej debny

- Opatrne odstráňte dreva a výstuže z vrchnej časti debny.
- Odskrutkujte 4 skrutky, ktoré pridržiavajú kachle na paletu.
- Zložte kachle z palety.

Upozornenie: Za žiadnych okolností neinštalujte zariadenie len "dočasným"

spôsobom. Zariadenie môže byť uvedené do prevádzky po splnení nasledujúcich podmienok.

NEPRIPÁJAJTE TOTO ZARIADENIE KE KOMÍNA, KTORÝ SLUŽI AJ INÝM ZARIADENIA.

NEINŠTALUJTE HO V MIESTNOSTI, V KTOREJ SA SPÍ.

Odporúčame, aby inštaláciu a servis zariadení vykonal kvalifikovaný technik.

Umiestnenie vložky FP30

Najlepšie umiestnenie (Vášho krbu) Vašich kachlí je potreba určiť vzhľadom na umiestnenie okien, dverí a priechodzieho priestoru. Pred pecou je potreba miesto pre predĺženie ohnisko z nehorľavého materiálu a pre rímsu. Najdôležitejšie je však vziať do úvahy polohu komína. Najlepšou možnosťou je umiestnenie krbu priamo tam, kde komín prechádza domom bez sekania podlahy alebo stropu. Pri prvých odhadoch skontrolujte adekvátnosť podlahy k hmotnosti zariadenia. Ďalej namerajte, akú veľkú plochu bude krb zaberáť.

FP30 môže byť inštalovaný priamo na podlahu alebo na vyvýšený základ.

Potrebná vzdialenosť od základne zariadení k stropu je 2,2 m.

FP30 nesmie byť inštalovaná do priemyselne stavaných krbov, pokiaľ nie sú so zariadením testované.

Smer a sila vetra môžu ovplyvniť výkonnosť komína. Preto je pozícia vývodu komína dôležitá pri plánovaní polohy krbu.

Komín by mal:

Vystupovať na najvyššej časti strechy.

Byť postavený v dostatočnej vzdialenosti od vikierov a iných strešných výstupkov, od stromov alebo iných prekážok, ktoré môžu spôsobiť vírenie vzduchu alebo spätný ťah v komíne.

Mať čo najmenej ohybov, ako je to len možné.

Vzdialenosti

Toto zariadenie musí byť pripojené ku kompatibilnej komínovej sústave popísané v tomto návode.

Vzdialenosti od horľavých povrchov a materiálov sú taktiež uvedené v tomto návode. Vzdialenosti môžu byť redukované použitím rôznych izolačných materiálov.

Postup:

POZNÁMKA: NAHLIADNITE DO SEKcie "SPAĽOVACÍ VZDUCH" NA ĎALŠÍCH STRANÁCH.

DODRŽUJTE ĎALEKO OD HORĽAVÝCH MATERIÁLOV, AKO SÚ UVEDENÉ V INŠTALAČNÉ INŠTRUKCIE.

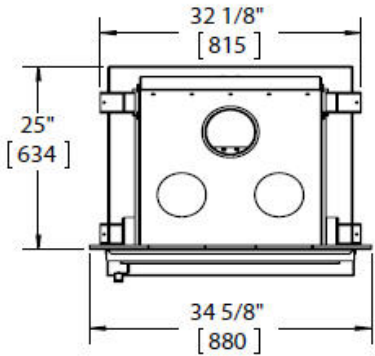
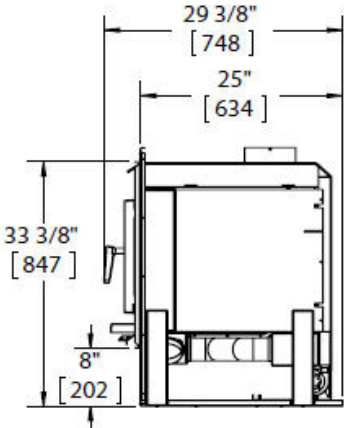
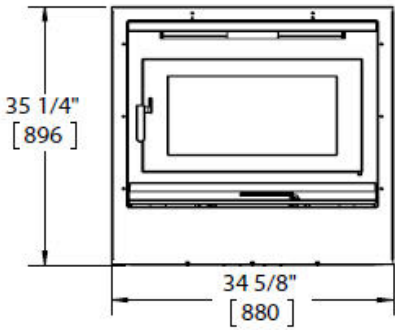
UPOZORNENIE: VŽDY SA MUSÍ UDRŽAŤ NEPORUŠITELNOSŤ KONŠTRUKCIE PODLAHY, STIEN, STROPOV AJ STRECHY.

ZARIADENIE MUSÍ BYŤ PREPOJENÝ S PRIEMYSELNE VYROBENÝM KOMÍN, KTORÝ SPLŇA ŠTANDARDY URČENÉ PRE DANÚ OBLASŤ / REGION / ZEMI.

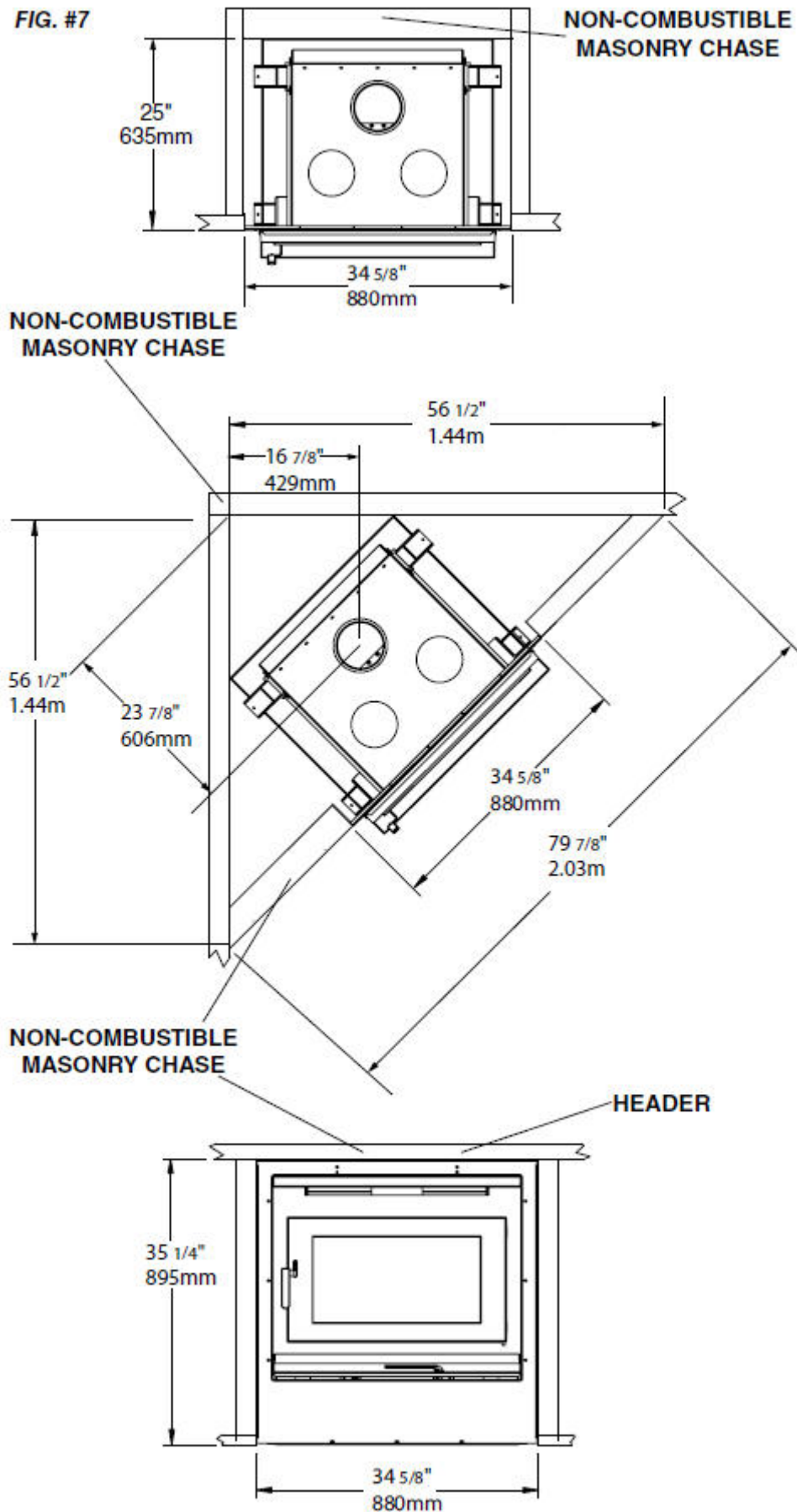
POZNÁMKA: Horľavé materiály nemôžu byť používané v priestore priamo nad zariadením. Nenaplňte priestor priamo nad ním až k stropu žiadnymi horľavými materiálmi (okrem obstavby).

Ohnisko nesmie byť v kontakte z žiadnu izoláciou alebo plnidlom. Okolo ohnisko pokryte izoláciu panely zo suchého muriva.

ROZMERY
FP30EU



Minimálne vzdialenosti pre obstavbu



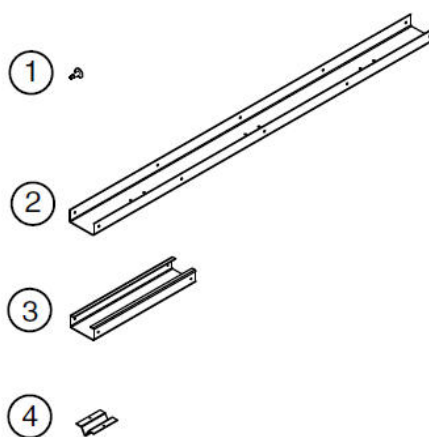
NON-COMBUSTIBLE = NEHORLAVÝ MATERIÁL

POZNÁMKA: ROZMERY OBLOŽENIA počítame s VNÚTORNÝMI DOSKAMI ZO SUCHÉHO MURIVA.

Montáž nadstavby

Každá sada obsahuje:

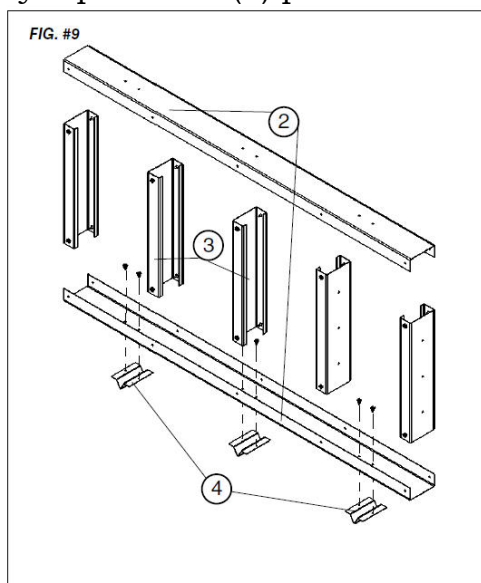
- 1
- 2
- 3
- 4



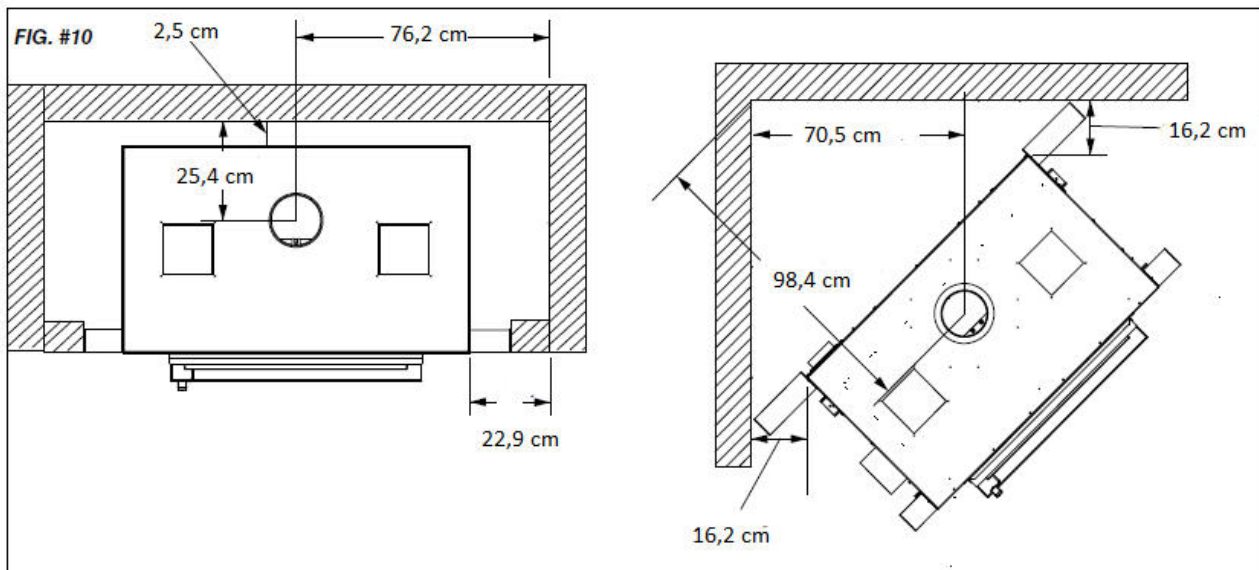
Položka	Díl	Popis	Počet
1	5049.9912	ŠROUB, 8 x 1/2"	40
2	7746	PŘÍČKA HORNÍ/SPODNÍ 50 1/2"L	
2			
3	9093.22	STŘEDOVÁ PODPĚRNÁ PŘÍČKA 15"L	
5			
4	7747	RÁMOVÁ PODLOŽKA 3 1/2"L	
3			

Montáž

- Rozložte si spodnú a hornú rámovú priečku (2) a stredovej podperné priečky (5) na priestraný rovný podklad.
- Za použitia poskytnutých skrutiek (1) pripevnite rámové podložky (4) k spodnej rámovej priečke (2).
- Potom pripojte každú stredovú podpernú priečku (3) k priečke spodnej (2), a potom pripojte k stredovým priečkam (2) priečku hornej (3).



Minimální vzdálenosti od hořlavých materiálů



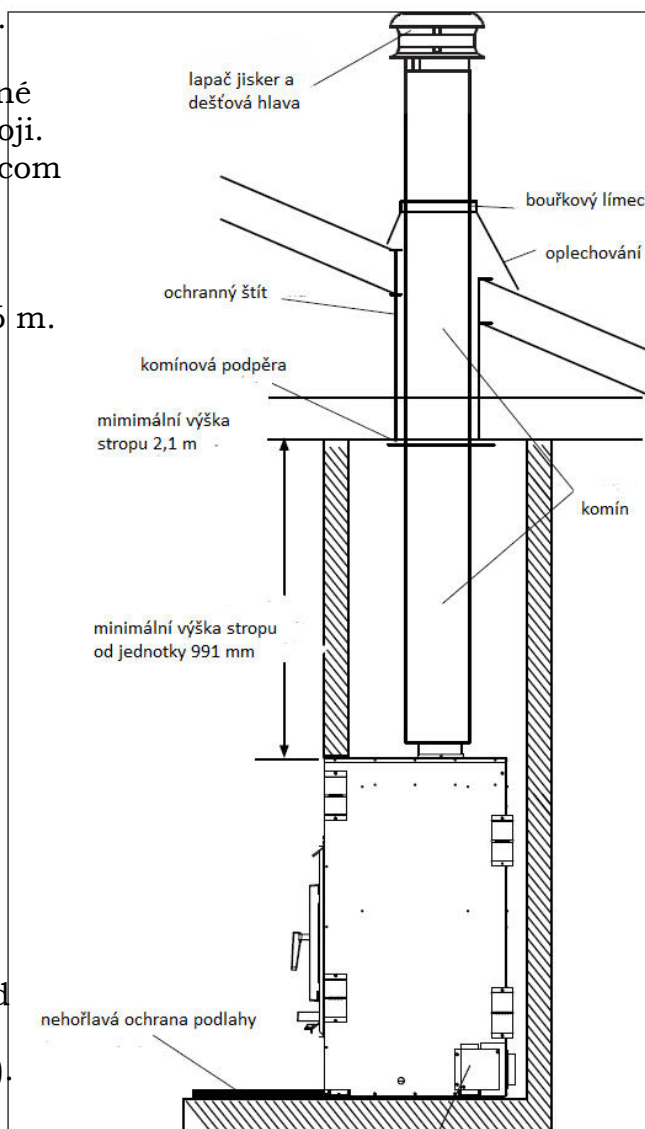
Komín může obsahovat výstupky a záhyby.

Aby byl komín bezpečný, je potřebné, aby všechny části byly k sobě priskrutkované minimálně třemi skrutkami na každém spoji.

Komín musí být náležitě vystužený výrobcem doporučenými přechodkami.

POZNÁMKA:

Maximální výška rovnakého komína je 7,6 m.



Prívod vzduchu o priemere cca 10,2 cm - vyvedený na oboch stranách jednotky. V prípade potreby možno vstupy pre prívod vzduchu natočiť pre nasávanie vzduchu zo zadnej časti jednotky (viď spodná šípka).

INŠTALÁCIA KOMÍNA

PRI INŠTALÁCII KOMÍNA A JEHO SÚČASŤOU NASLEDUJTE INŠTRUKCIE STANOVENÉ VÝROBCOM.

DODRŽUJTE VZDIALENOSTI HORĽAVÝCH MATERIÁLOV, KTORÉ SÚ ŠPECIFIKOVANÉ V INŠTALAČNÉ INŠTRUKCIE.

POUŽÍVAJTE IBA KOMPONENTY VHODNÉ A OPRÁVNENÉ PODĽA MIESTNYCH PODMIENOK A NORIEM A V SÚLADE S INŠTALAČNÝMI POKYNNI.

NASLEDUJÚCA INŠTRUKCIE SÚ LEN VŠEOBECNÉHO SPRIEVODCOM INŠTALÁCIÍ.

ZA KAŽDÝCH OKOLNOSTÍ MUSÍ SA ZACHOVAVA CELISTVOŠŤ KONŠTRUKCIA PODLAHY, STENY, STROPY AJ STRECHY.

POZNÁMKA: FP30 môže byť inštalovaná s minimálnou výškou komína 4,6 m vrátane alebo bez záhybov.

POZNÁMKA: Dlhšie komín je možný.

Po nájdení potrebného miesta a po drevenej obestavě zariadenie, vytvorte štvorcové otvory v miestach, kadiaľ bude komín prechádzať. K priamemu umiestneniu otvorov za sebou použijete olovené závažia. Komínová priechodka je nasadená na ráme.

Zaistite minimálnu vzdialenosť 6 cm medzi komínom a horľavými materiálmi. Nenaplňte priestor žiadnu izoláciou ani inými horľavými materiálmi.

Zapojte rúru od výrobcu, základovú (kotevnú) dosku vsunutím do prstenca dymovodu. Zaistite skrutky. Odporúčame utesnenie spojov kachliarskym tmelom. Ak používate ICC rúru a základovú dosku, budete potrebovať inštalovať oddeľovač (vymedzovacie vložku) základovej dosky.

Zostavte časti komína tak, aby najvrchnejšiu časť bola upevnená v redukcii a vyčnievala nad strechu. Pokúste sa zamedziť akýmkoľvek spojom medzi stropom a strechou. Spoje je potreba zabezpečiť tromi 12 mm skrutkami do plechu. Pripevnite tepelné tienenie (protipožiarné dosky), protipožiarné priechodky a ďalšie potrebné časti, ktoré zabráni kontaktu s horľavými materiálmi pri priechode cez podlažia alebo podkrovné priestory.

Pripojte strešné priechodku - prepojte oplechovanie a komínový golier a uistite sa, že je konštrukcia parotesne uzavretá. Riadne utesnite.

Pripojte striešku a skontrolujte, či nie je oplechovanie popraskané.

Inštaláciu a funkčnosť komína by mal skontrolovať a schváliť revíziou certifikovaný kominár.

POZNÁMKA: Horľavé materiály nemôžu byť používané priamo v priestore nad krbom. Ničím tento priestor Nenaplňte (okrem drevené obstavby).

Krb nesmie byť v kontakte so žiadnou izoláciou alebo plniacim materiálom. Kryte izoláciu vhodnými panelmi zo suchého muriva.

Záhyby komína

– Komín pre FP30 môže byť zapojený s maximálnym počtom štyroch 45tich stupňových kolien alebo štyroch 30tich stupňových kolien tak, ako je zobrazené na obrázku č. 12.

Zapojenie:

– Zapojte prvý koleno a otočte ho do požadovanej pozície. Je potrebné ho zabezpečiť tromi 12 mm skrutkami.

– Zapojte potrebnú časť komína na dosiahnutie ďalšieho ohybu. Upevňujte

časti komína podľa inštrukcií. Je potreba použiť vždy tri 12 mm skrutky na každý spoj.

- Použite ďalšie koleno k dosiahnutiu zvislej polohy komína.
- Použite olovené závažia na porovnanie rúry do stredu komínového otvoru.

Vysekajte otvor pre komín v strope.

- Zospodu zapojte protipožiarne priechodku.
- Na prvých 4,6 m musí byť použitá opora (opora).

Tabuľka č. 1 **Vzdialenosti a rozmery krbu**

A Vzďialenosť horľavých materiálov zo strán, zadných pätiiek a obstavby 0,0 mm

B Minimálna vzdialenosť priľahlých múrov od krajov dvierok 737 mm

C Vzďialenosť základne zariadenie od stropu 2,13 m

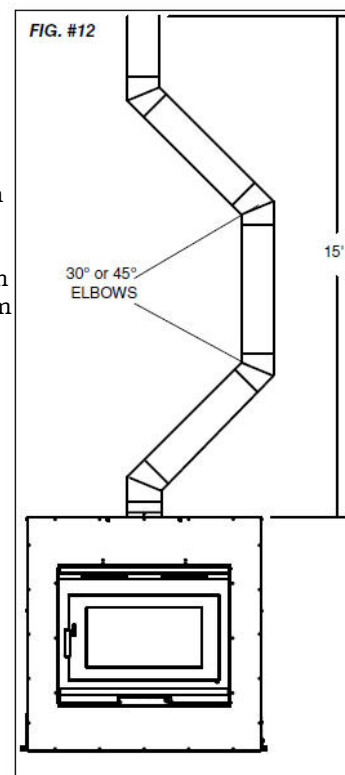
D Minimálna výška komína: od vrchu zariadení až po komínovú striešku 4,57 m

E Odporúčaná výška komína: od vrchu zariadení po komínovú striešku 10,7 m

F Maximálna výška komína podporovaná zariadením 7,62 m

G Minimálna hĺbka nehorľavej plochy pred zariadením: od prednej časti 457 mm

H Minimálna šírka ochrany podlahy od krajov dvierok a bokov zariadení 203 mm

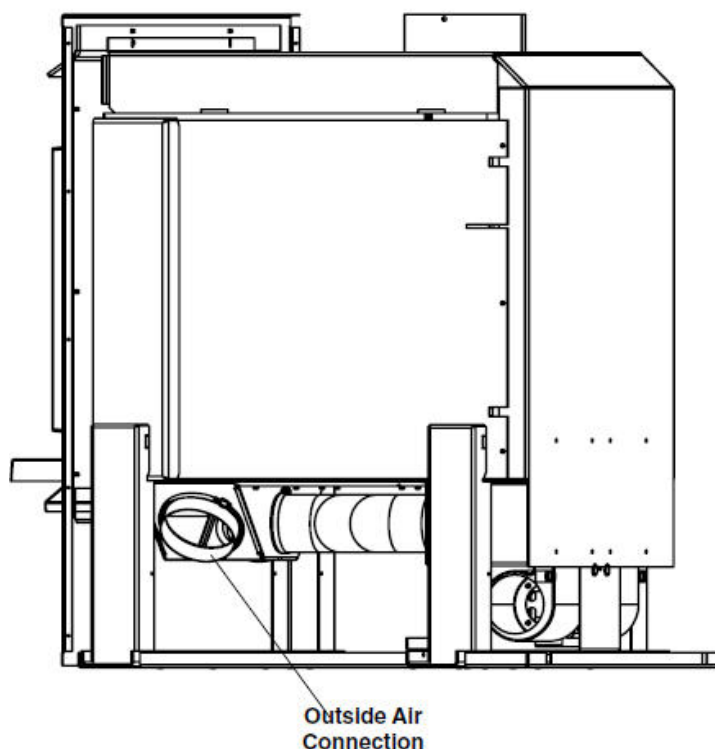


Spaľovací vzduch

Prívodný alebo spaľovací vzduch môže byť do zariadenia privádzaný jedným z dvoch spôsobov.

1. Prívod vzduchu zvonka - Vonkajší vzduch môže byť do kachlí privádzaný z oboch strán zariadenia.

K privádzaniu vonkajšieho vzduchu vyberte postranný kryt na strane zariadenia, z ktorej si prívod vzduchu prajete a pripojte k prívodnej prípojke vzduchu.



Prípojka vonkajšieho vzduchu

Prípojka stačí v prípade využívania vonkajšieho vzduchu. zapojenie:

Odstráňte kryt z boku jednotky najbližšie k vonkajšej stene, s ktorou budete zariadenie prepájať. K zmene bočného na zadnej otvor, odskrutkujte skrutky držiace rohový plech na plášti. Jemne vytiahnite rohový plech zo zariadenia a odpojte. Prevráťte rohový plech a znova pripojte. Plech pripojte späť na plášť. Umiestnite prípojku cez otvor prírubou, ktorá je otočená prednou časťou von a pripevnite ju skrutkami, ktoré ste odstránili z krytu.

Vysekajte alebo vyvrtajte otvor o priemere 10 cm v najbližšej vonkajšej stene alebo v podlahe vnútri obloženia. Zakryte otvor sieťovinou s rozmermi 10 x 10 cm, zábranou proti hlodavcom a upevnite svorkami / klince v mieste. Je potrebné zabezpečiť aj ochranu proti vode.

UPOZORNENIE: Tento otvor musí nasávať svoj vzduch zvonku a musí byť zakončený ventilačnou hlavicou. Využívanie vonkajšieho prívodného vzduchu pre domáce inštalácie vyžadujú, aby bola jednotka pripevnená k nosnej konštrukcii, aby sa zabránilo vytlačaniu zo vzduchového potrubia. Prívod spaľovacieho vzduchu sa nedá ukončiť v pôdnych priestoroch alebo v garáži.

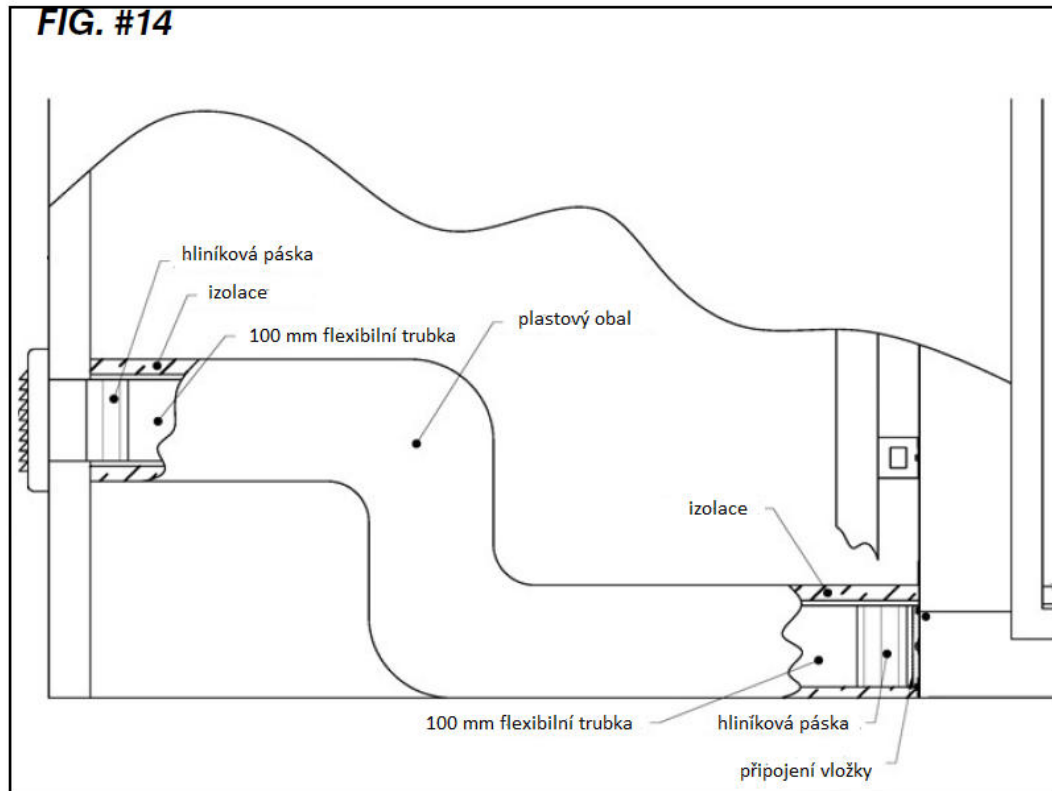
2. Prívod vzduchu z miestnosti - Odstráňte kryt z prednej časti zariadenia pod popolníkom. Kachle si potom budú nasávať vzduch z miestnosti týmto otvorom. Uistite sa, že je v miestnosti dostatok vzduchu.

UPOZORNENIE: Toto zariadenie nie je koncipované na horenie s otvorenými dvierkami. Okrem nebezpečenstvo padania iskier na horľavé materiály môžu otvorené dvierka spôsobiť prílišný príjem vzduchu z miestnosti a udusenía.

VAROVANIE: Obývací priestor okolo kachlí musí byť dobre vetraný a vzduch v ňom by mal dobre prúdiť. Počas extrémne chladného obdobia - a zvlášť v období, keď kúrite na nízke nastavenie - môže horná časť komína zamrznúť a môže čiastočne blokovat' priechod plynov. Pokiaľ dôjde k zablokovaniu, plyny sa môžu

dostať do miestnosti.

Typické pripojenie vonkajšieho prívodu vzduchu je zobrazené na obrázku č. 14.



VAROVANIE: VEDENÍ SPALOVACIEHO VZDUCHU MUSÍ BYŤ VYVEDENÉ MINIMÁLNE 1,5 M POD KOMÍNOVÝM SOPÚCH A NESMIE BYŤ UKONČENÝ V PÔDNYCH PRIESTOROCH ALEBO GARÁŽE.

Ochrana podlahy

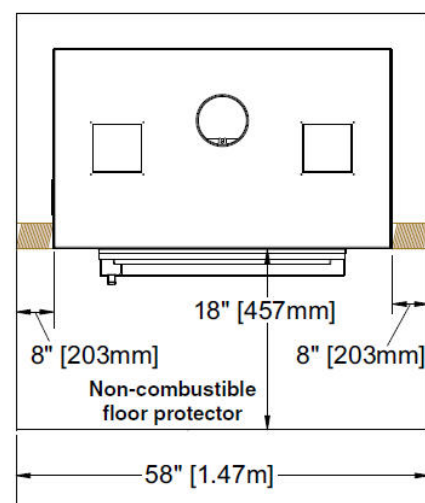
Kachle môžu byť usadená na horľavé podlahe, ktorá bude však opatrená nehorľavou ochranou proti horúcemu ako napr. Dlaždicami, kovom, plechom, tehľami ad. a bude použitá v prednej časti jednotky vid'. obrázok.

Táto ochrana musí spĺňať nasledovné:

Minimálna šírka: 147 cm

Minimálna hĺbka: 45 cm

(jedná sa o údaje z Kanady)



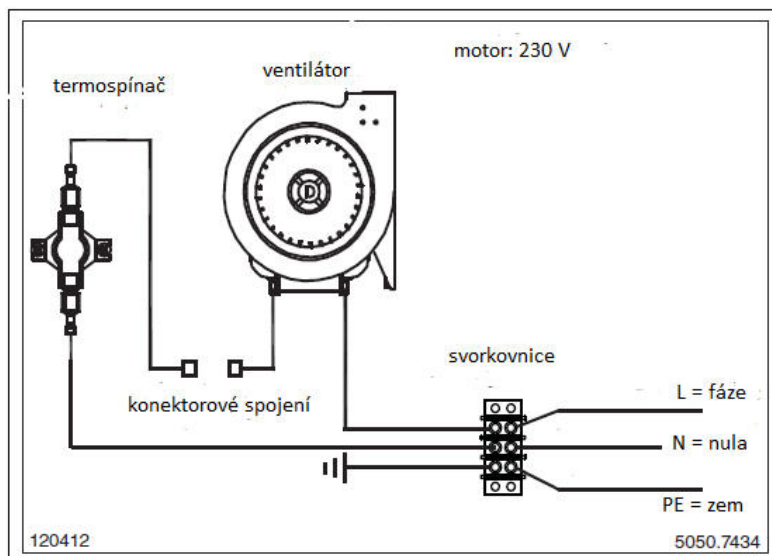
Bezpečnostný pruh

Podlaha medzi pecou a plochou pred ním (ochranou podlahy) musí byť chránená 5 cm širokým kovovým pruhom po celej šírke zariadenia.

Jedna jeho polovica musí byť pod prednou časťou kachlí a druhá na podlahe priamo pod ochranným povrchom.

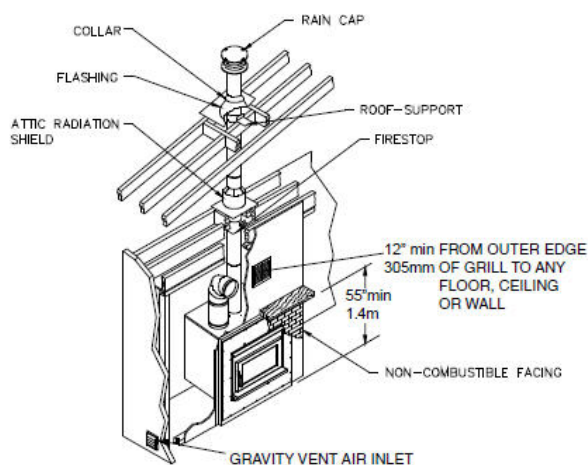
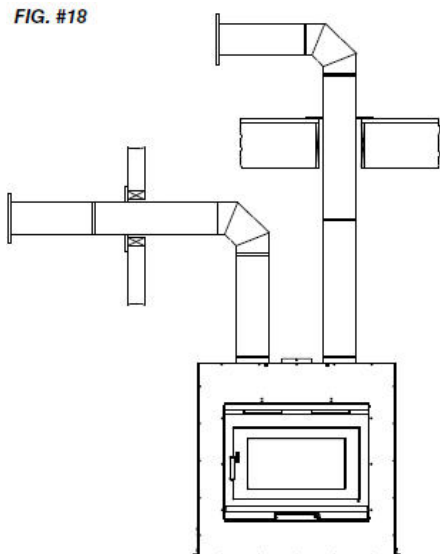
Zapojenie ventilátora

FP30 je dodávaná v úprave na 220V s káblom ukončeným svorkovnicou (čokoládou). Kúpajúci si musí zaobstarať vhodnú zástrčku s káblom, ktorú elektrikár pripojí do tejto svorkovnice. Všetky elektrické práce môžu byť vykonané iba kvalifikovaným elektrikárom.



Inštalácia rozvodu tepla do odľahlých priestorov

FIG. #18

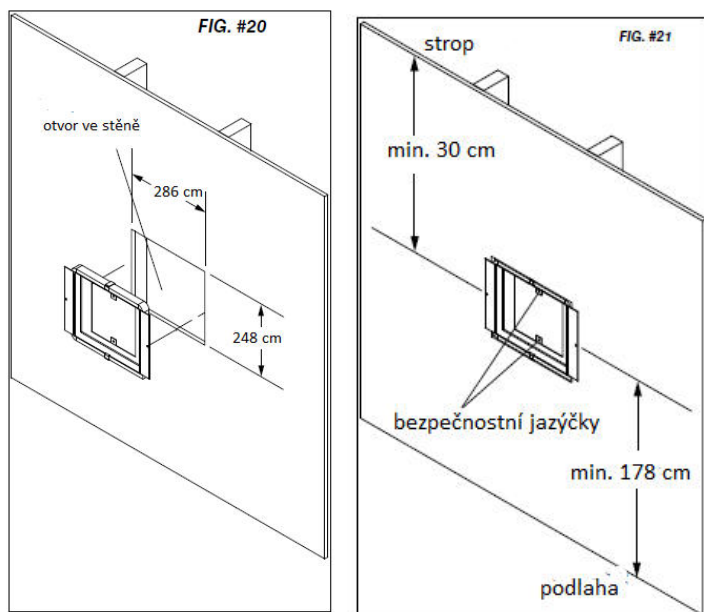


Ak rozvod bude prechádzať skrz stenu alebo inú miestnosť či priestor, budete potrebovať protipožiarne priechodku (nie je súčasťou FP30).

Montáž:

- Prípojku na rúru pripevnite pomocou skrutiek, ktoré sú súčasťou FP30.GVKIT.
- Lokalizujte a vyrežte vhodný otvor (28,6 x 25 cm) v stene alebo potrebnom materiálu. Zaisťte, aby nebola narušená konštrukcia steny.

- Os vývodu musí byť minimálne 180 cm od podlahy, 40 cm od príľahlej steny a minimálne 30 cm od stropu.
- Ohnite zaistovacie západky na odvodnú prípojku dovnútra a vložte 15centimetrový ventil typu B približne 1,3 cm dovnútra vývodného otvoru v stene. Zaistíte vývod dvoma 8 x 1 / 2'sšrouby.
- Vložte vzduchovú rúru cez otvor v stene a upevnite predpripravený vývod do otvoru. Dbajte, aby ste nepoškodili izoláciu. Zakryte odvodnú prípojku poskytnutú sieťkou (clonou, zástenou, filtrom) alebo inú s rovnakými rozmermi.
- Je povolený maximálne 20' celkový obeh s 2 - 90 ° ohyby. Ventilácia môže viesť iba vodorovne alebo nahor, nikdy smerom nadol.
- Zaistíte vzdialenosti od horľavých materiálov, ako je popísané v podmienkach výrobcu a použijete protipožiarnu priechodku pri priechode stenou.
- Pripojte vzduchovú rúru s prípojkou navrchu jednotky a zaistíte ju tromi 8 x 1 / 2'skrutky.
- Jesliže beží 2 ventily a / alebo je vaša obloženie silnejší než 2 cm, pripojte prídavný vzduch do 15 cm ventilačného prívodu na ľavej strane plášťa pece za pomoci priloženej prípojky (obr 22).



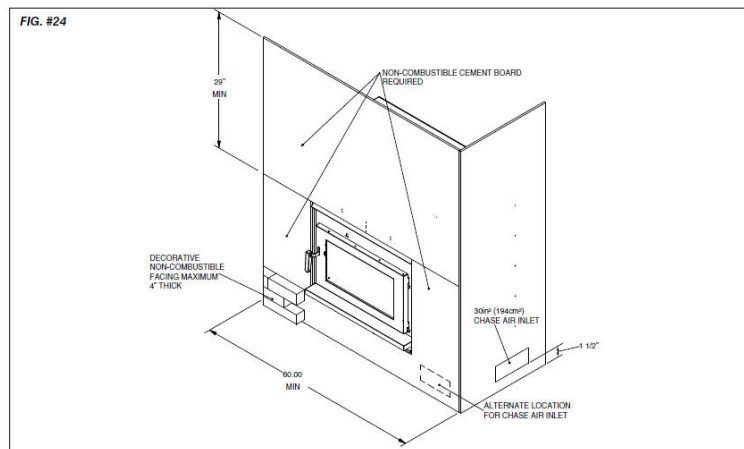
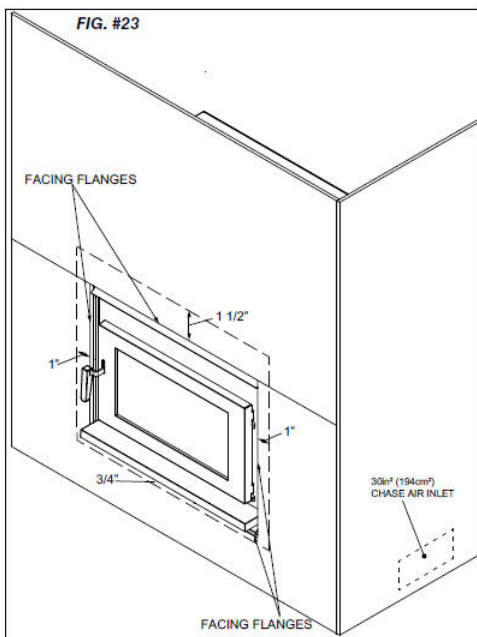
Obloženie a prívod vzduchu Inštalácia cementové dosky

Predné obloženie FP30 musí byť pokryté nehorľavou cementovou doskou, ktorá predchádza pred použitím záverečnej vrstvy. Zobrazené na obr. Č. 23 a 24.

Cementová doska môže byť pripojená na obstavbu a na prednej časti jednotky mimo vymieranej priestory označené prerušovanou čiarou na obrázku č. 23.

Na pripevnenie dosky použijete výrobcom navrhovanej úchytky.

Spoje zahľadzte a vyplňte podľa pokynov výrobcu.



FACING FLANGE = OKRAJ, obruby OBLOŽENIE

DECORATIVE NON-COMBUSTIBLE FACING = DEKORATÍVNE NEHORLAVEJ OBLOŽENIE

Riešenie problémov

Problém

Príčina

Riešenie

Nadmerné hromadenie krezotu

- 1) Príliš vlhké drevo
- 2) Príliš skoro privretie prívod vzduchu
- 3) Zlý ťah

- Používajte suché drevo
- Neprivierajte prívod vzduchu kým: sa nevytvorí dostatok žeravých uhlíkov
- nevhodná výška komína
- ucpaný komín
- zajistíte dostatok vzduchu

Znečistené sklo

- 1) Predchádzajúci body 1-3
- 2) Zlé tesnenie dvierok

- vymeňte tesnenie
- skontrolujte dovretí dvierok

Nízky tepelný výkon

- 1) Drevo je mokré
- 2) Oheň je slabý

- používajte suché drevo
- väčší oheň

Kachle nevydrží horieť cez noc

- 1) Otvorený prívod vzduchu

- nastavte prívod vzduchu na nižšiu hodnotu na horenie cez noc je vhodné neštípané drevo

Kachle nehorí

- 1) Blokovaný prívod vzduchu
- 2) Zlý ťah

- skontrolujte či nie je prívod vzduchu zvonku upchatý
- skontrolujte či nie je upchatý komín, komín môže byť príliš dlhý alebo inak nevyhovujúce, konzultujte s dodávateľom

Pochopenie a obsluha Vašich Kachlí Pacific Energy

Reťazec predaja kachlí Pacific Energy je vyvrcholením niekoľkých rokov výskumu a vývoja. Sú navrhované k výkonnosti, čistému horeniu a pre užívateľský komfort. Najdôležitejšími faktormi pre maximálny výkon ale stále zostávajú prístup a znalosť ovládanie kachlí pre osobu, ktorá s nimi bude pracovať.

Tradičné kachle na spaľovanie dreva majú základné spaľovací systém, ktorý dovoľuje, aby značné množstvo tepelnej energie uniklo komínom v podobe nespálených plynov a častíc (dymu). Pacific Energy obsahuje navrhnutý systém, ktorý rieši tento problém horením dymu a nespálených plynov a vďaka tomu vzniká viac tepla už v zariadení.

Tento systém má dve rozhodujúce konštrukčné vlastnosti:

- *Sekundárny prívod vzduchu priamo nad ohňom:*
dutá tepelne odrazová doska zásobuje oheň extra teplým druhotným vzduchom. Keď sa kachle dostanú na požadovanú operačnú teplotu, budú sa vytvárať druhotné plamene, ktoré budú viditeľné približne 1/3 celkového času horenia.

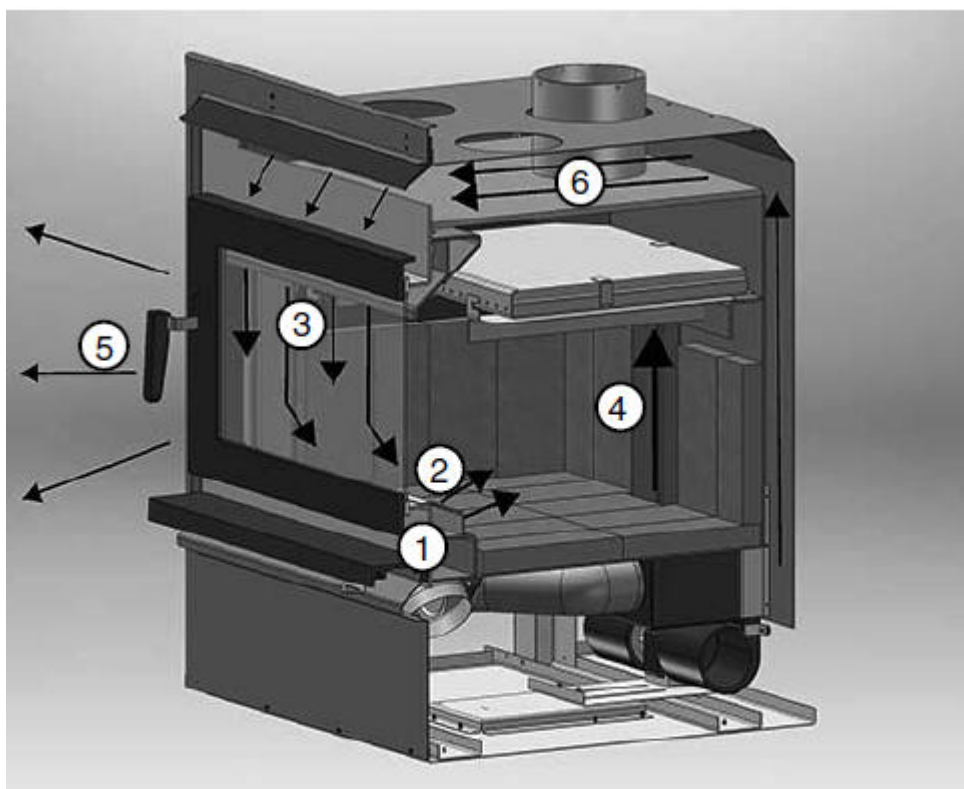
- *Vysoká hmotnosť a tepelná izolácia:*
Vysoká hmotnosť kachlí funguje ako úložisko tepla a tepelná izolácia udržuje horiace zónu horúcu. Už počas prvej časti horenia sa teplo ukladá do ťažkej konštrukcie zariadenia. Vďaka tomu sa potom teplo uvoľňuje pomaly a rovnomerne. Akonáhle drevo zuhoľnatie, aktívny plamene sa zmenší. Táto etapa čistého spaľovania uhlia bude trvať značnú dobu a malo by sa vyhýbať prikladanie, dokiaľ nebude vrstva uhlia čo najmenšie.

TIPY NA OBSLUHU

1. Vždy používajte suché, odležané drevo do dĺžky 50 cm. Prikladajte pozdĺžne a striedajte veľké a malé kusy. Udržujte v kachliach stále vrstvu popola (min. 2,5 cm).

2. Hodinu od zatopenia udržujte nastavenie od stredného po najvyšší. Po počiatočnej zahrievacej dobe, priložte a nechajte prívod vzduchu na stredné nastavenie 5 - 10 minút a potom ho nastavte podľa potreby.

3. Ak si prajete pomalé horenie, nastavte prívod vzduchu na nízke nastavenie. Malo by byť aktívny druhotné horenia nad priloženým drevom. Pokiaľ nie je aktívny alebo čoskoro zmizne, kachle nebola nahriata na dostatočne vysokú operačnú teplotu a potrebujú viac času na nahriatie.



1 -Boost Air

2 -Main Combustion Air

3 -Air Wash System

4 -Secondary Combustion Zone

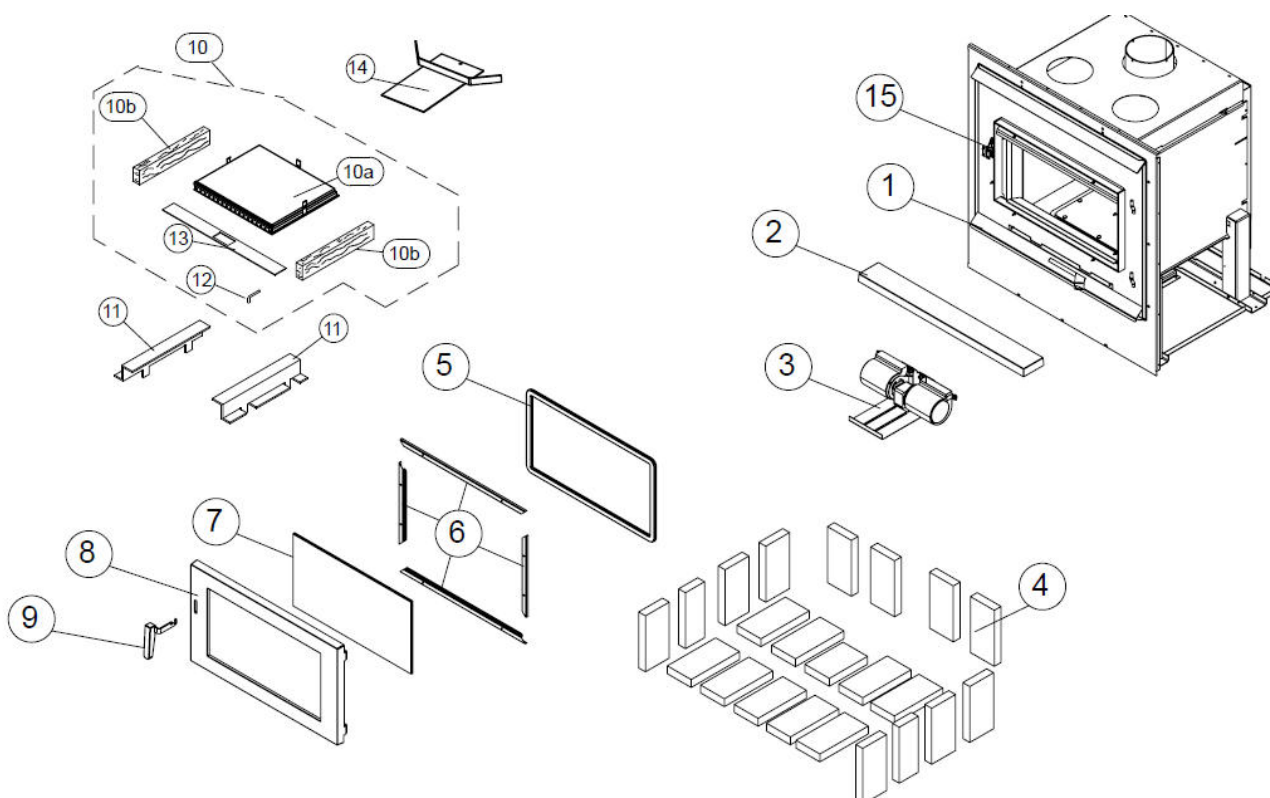
5 -Radiant Heat

6 -Convected Heat

Náhradné diely

POLOŽKA	POPIS ČÍSLO	DIELU
1	Lišta s prívodom vzduchu	7719.5
2	Previs pre zachytenie popola	ALIP.503747553
3	Ventilátor	FP30.BLOW
4	Set šamotových dosiek	BRIC.FP30
5	Tesnenie dvierok	FP30.DGKIT
6	Set držiakov skla dvierok (4 ks)	FP30.7748
7	Sklo dvierok	FP30.GLKIT
8	Konštrukcia dvierok	5035.0221
9	Mechanizmus otvárania dvierok	FP30.50384
10	Zostava odrazové dosky	SUMB.BAFKIT
10a	Odrazová doska	SUMB.BAFF
10b	Bočné izolácia	5068.732.C
11	Sada držiakov šamotu	FP30.RAILSET
12	Kolík pre zaistenie odrazovej dosky	SSER.125001
13	Tesnenie odrazové dosky	SUMB.31396
14	Ochrana proti plameňom	SUMB.31155
15	Západkový mechanizmus dvierok	FP30.7763

Tieto diely môžete získať od svojho dodávateľa Pacific Energy.



PACIFIC ENERGY

www.pacificenergy.cz

 **VANELLUS**
Canadian Products

Dovozce a distributor:

DRAGON JH s.r.o.
Jarošovská 840
CZ - 377 01 Jindřichův Hradec
IČ: 46683631
www.vanellus.eu
www.krbova-kamna.cz
info@vanellus.cz