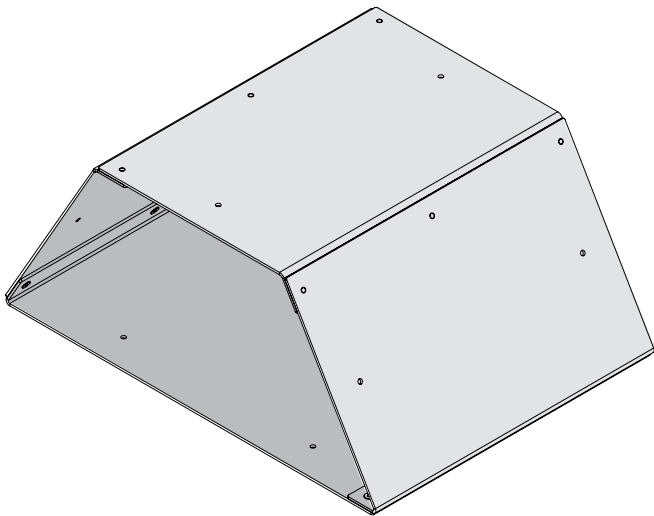
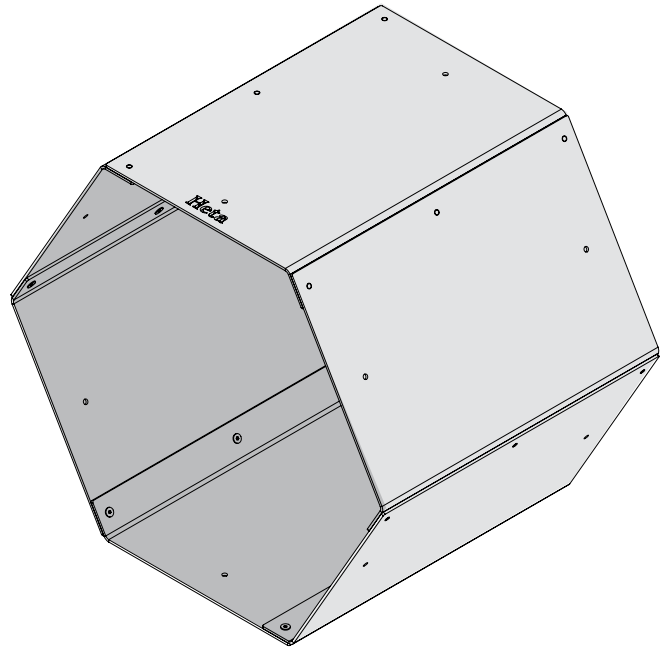


# HETA-OUTDOOR

## Trapez



## Hexagon



### Corten-stål

er en speciel type stål, der er særdeles velegnet til udendørs brug.



Når produktet har stået ude i en periode, vil der dannes et pænt lag patina på overfladen, der aldrig udvikler sig til tærende rust pga. overfladens beskaffenhed.

I begyndelsen rustet stålet relativt hurtigt, og lidt rust kan godt løbe ned på underlaget, f.eks. fliserne. På grund af corten-stålets beskaffenhed vil dette fænomen imidlertid blive reduceret med tiden, fordi trægheden i rustdannelsen bliver større og større.

Ønsker du at fremme rustdannelsen, kan vi anbefale at affedte og rense overfladen, således at den bliver mere jævnt oxyderet over tid.



[www.heta.dk](http://www.heta.dk)



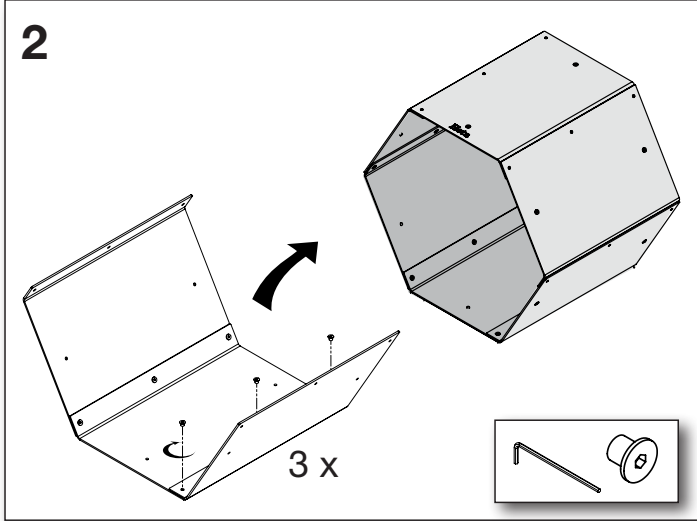
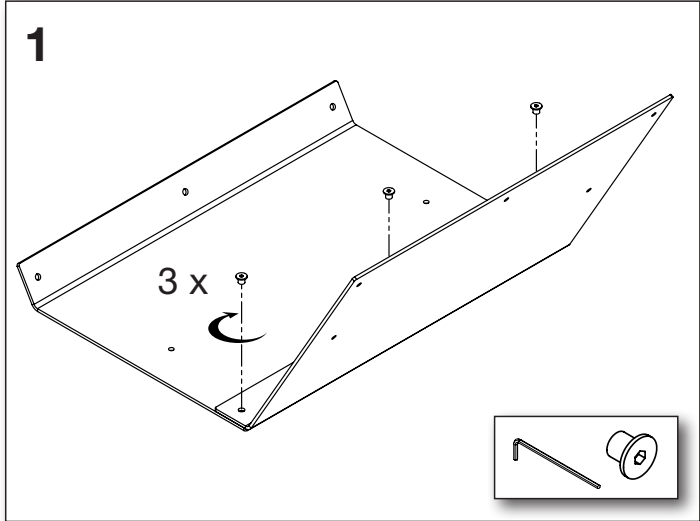
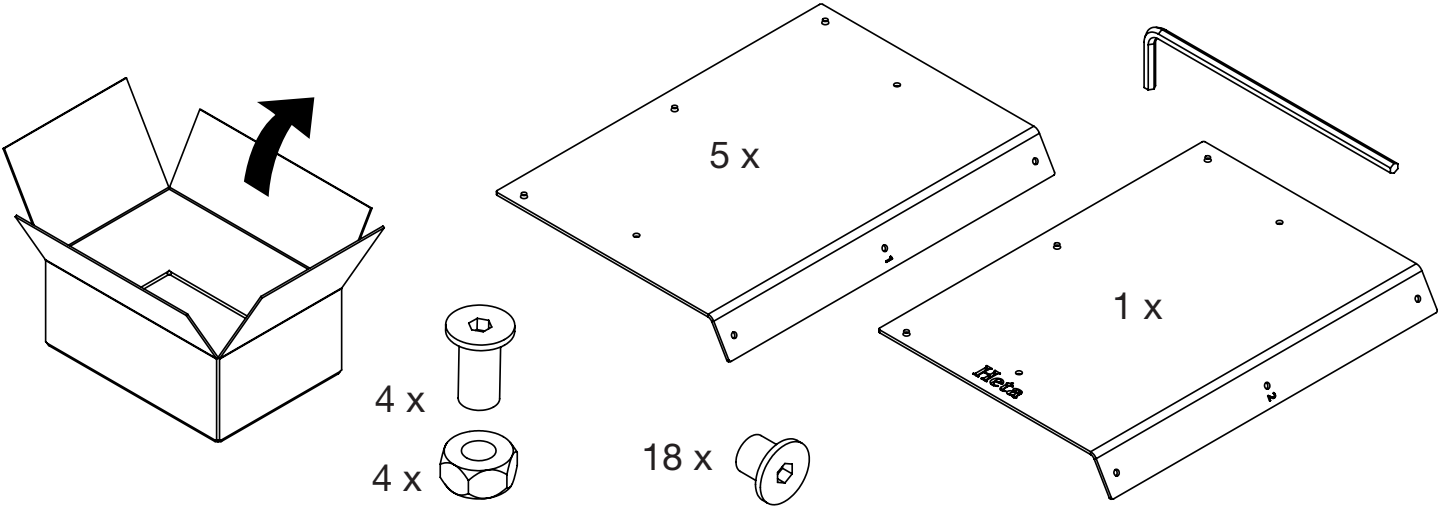
### Heta A/S

Jupitervej 22, DK-7620 Lemvig

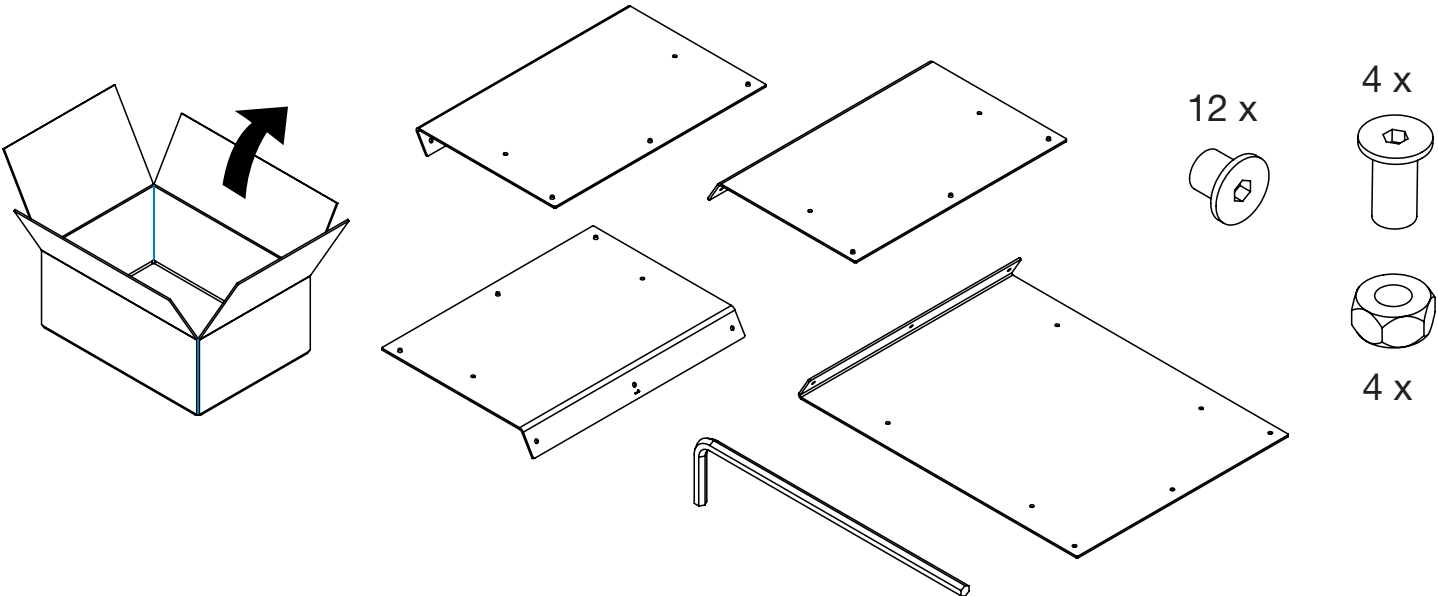
T: +45 9663 0600, E-mail: [heta@heta.dk](mailto:heta@heta.dk)

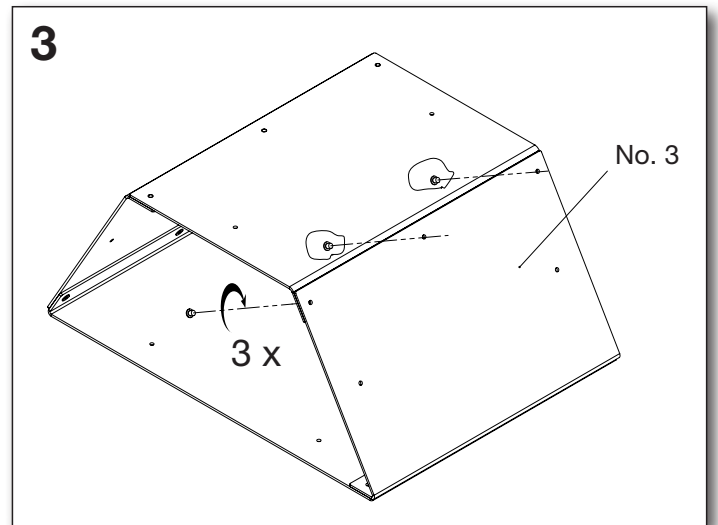
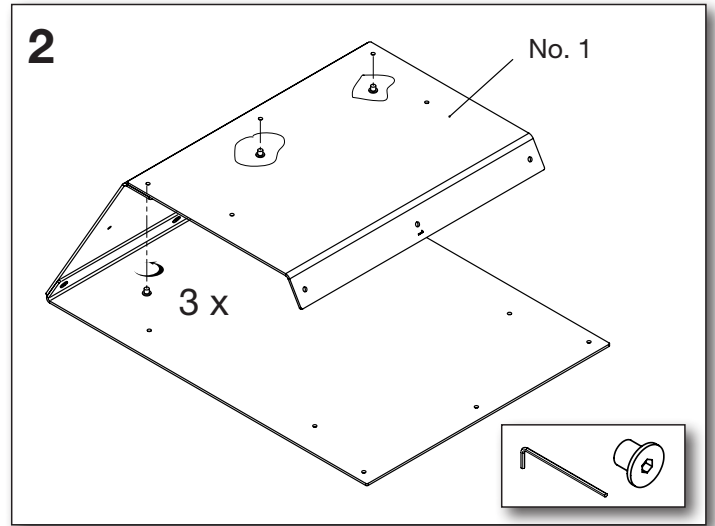
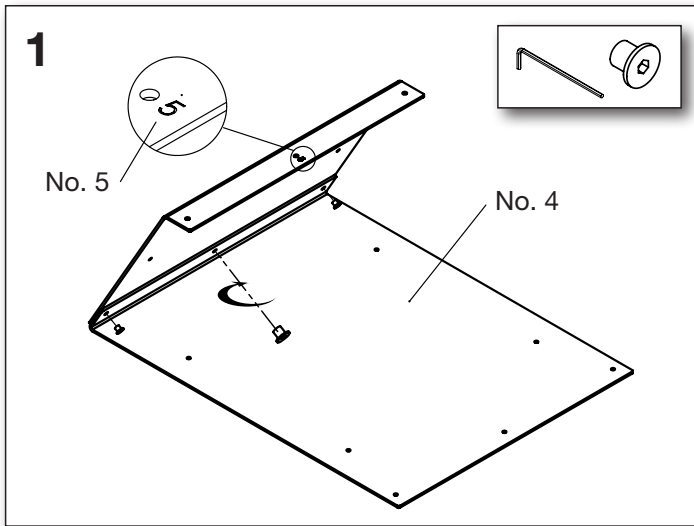
DK · SE · DE · EN · IT

# Hexagon

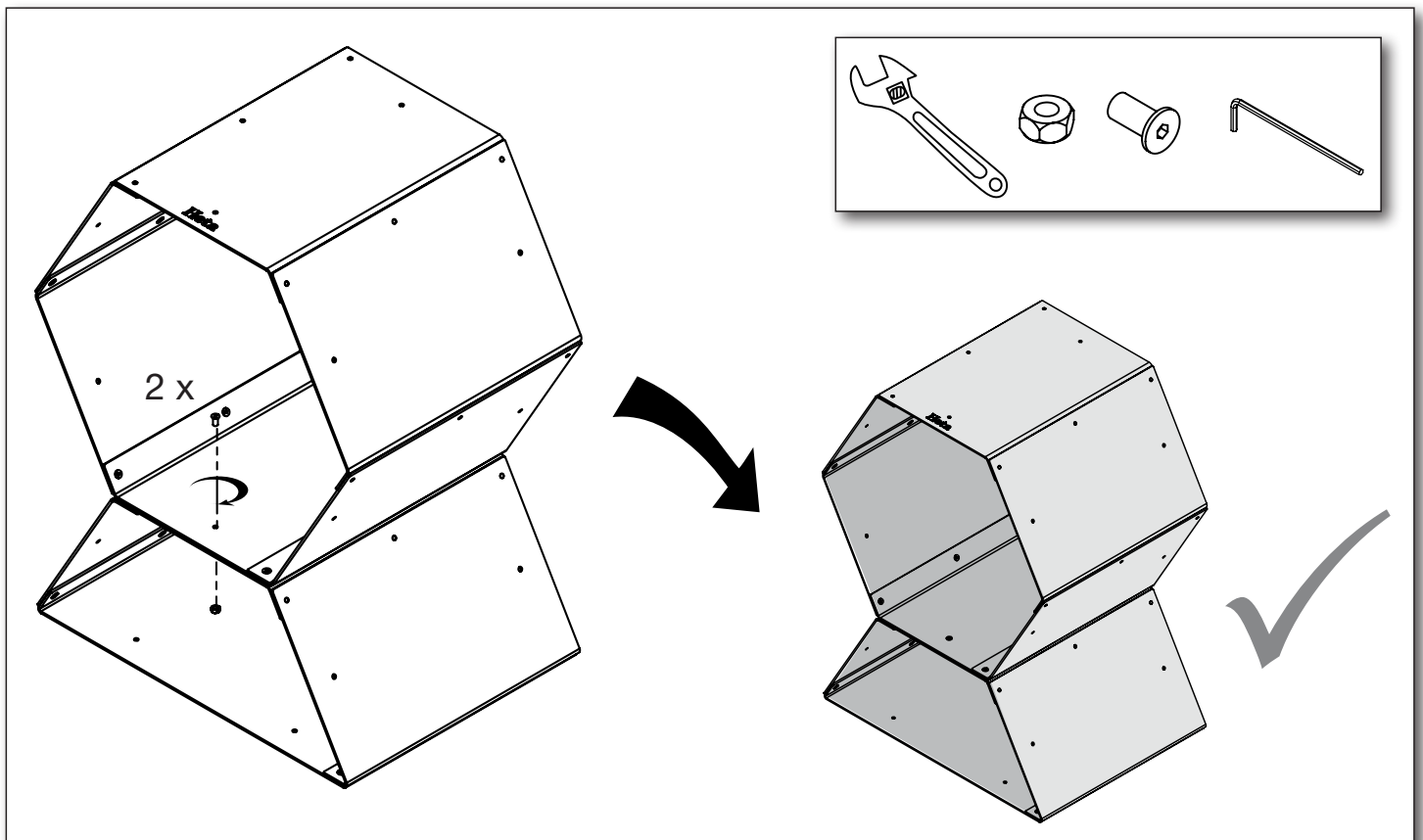


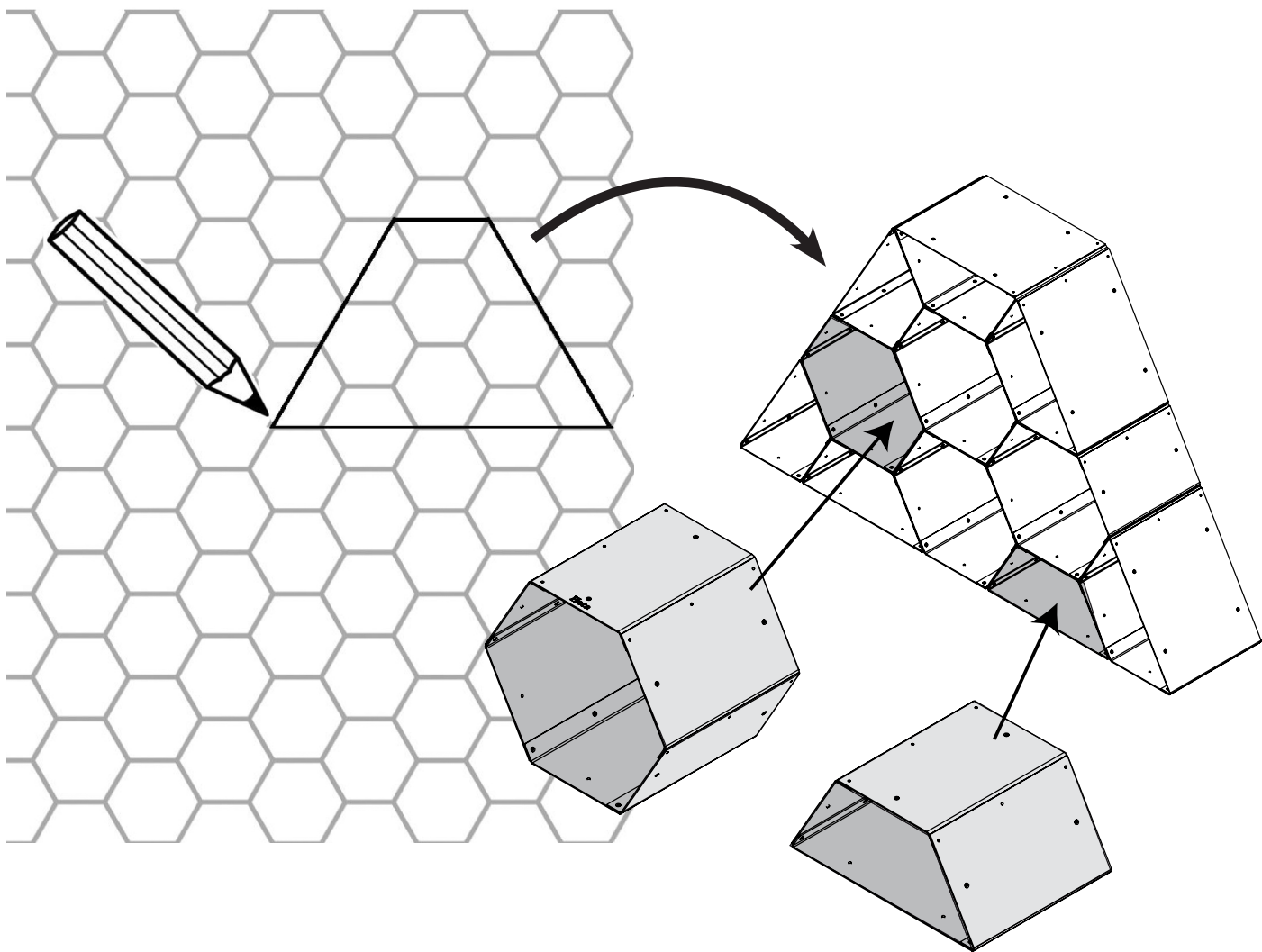
# Trapez





**DK** Samlingsmetode - eksempel  
**SE** Sammansättningsmetod - t.ex.  
**DE** Montageverfahren - z.B.  
**EN** Assembly Example  
**IT** Metodo di assemblaggio - per esempio





### Corten-stål

en speciell typ av stål - den är speciellt lämpad för utomhusbruk.

När produkten har stått ute i en period, vill det bildas ett lager patina på ytan, det är inget som utvecklar sig till att ha någon skadande effekt på produkten.

I början rostar stålet ganska snabbt, och lite rost kan därmed falla ned på underlaget, tex plattorna. På grund av corten-stålets beskaffenhet vill detta fenomen emellertid reduceras med tiden, för trögheten i rostbildningen blir större och större.

Önskar du att främja rostbildningen, kan vi rekommendera att avfetta och tvätta ytan, så den blir mer jämnt oxiderad över tid.

SE

### Corten-Stahl

Ist ein Spezialstahl, der sich hervorragend für die Anwendung draußen eignet.

Wenn das Produkt eine Weile draußen gestanden hat, ist es gleichmäßig mit einer ansprechenden Patina überzogen, die aufgrund der widerstandsfähigen Oberfläche niemals durchrostet. Da das Produkt relativ schnell rostet, kann anfangs etwas Rost auf den Boden (Steinplatten o.ä) gelangen. Dieses Phänomen nimmt jedoch mit der Zeit ab, da durch die Beschaffenheit des Materials die Rostbildung immer mehr reduziert wird.

Sofern Sie die Rostbildung (Patina) beschleunigen möchten, empfehlen wir, die Oberfläche zu entfetten und zu reinigen, so das die Oxidation gleichmäßig vollzogen wird.

DE

### Corten steel

When the product has been outdoor for a period, the surface has formed a nice even layer of patina, which never corrodes because of the surface constancy.

At first the steel corrodes relative fast and therefore a little rust can get down on the ground for example on the flagstones, but because of the Corten steel's special character this will be reduced in time.

Should you wish to speed up the rust formation process, we can recommend degreasing and cleaning the surface, in this way the oxidation will be more even over time.

EN

### Acciaio Corten

Dopo un'esposizione all'aperto del prodotto per un periodo, la sua superficie avrà sviluppato un bel strato uniforme di patina che non rovinerà la sua immutabile superficie.

In seguito l'acciaio si corroderà velocemente formando uno strato di ruggine che si sfoglierà leggermente al suolo e si trasformerà velocemente in acciaio Corten.

Se volete accelerare il processo di trasformazione del prodotto in acciaio Corten, vi suggeriamo di rimuovere lo strato uniforme di patina iniziale in modo tale che l'ossidazione sia più rapida.

IT