

BEDIENUNGSANLEITUNG

Heizkamineinsatz KALA



KALA

Bedienungsanleitung

KALA
Heizkamineinsatz



Beschreibung	Ident-Nr.
KALA S mit schwenkbarer Feuertür	
KALA S ES 45 R, Ecksichtgerät, rechts	1003-02136
KALA S ES 45 L, Ecksichtgerät, links	1003-02135
KALA S ES 55 R, Ecksichtgerät, rechts	1003-02159
KALA S ES 55 L, Ecksichtgerät, links	1003-02158
KALA H mit hochschiebbarer Feuertür	
KALA H ES 45, Ecksichtgerät	1003-02083
KALA H ES 55 R, Ecksichtgerät rechts	1003-02161
KALA H ES 55 L, Ecksichtgerät links	1003-02160
KALA QS, Gerät mit quadratischer Sicht	1003-02095
KALA PS, Panoramasicht-Gerät	1003-02163
KALA US, U-Sicht-Gerät	1003-02162
Guss-Speicheraufsatz für KALA	1004-01133
Brennraumauskleidung	
schwarz lackiert KALA ES 45	1004-01067
gelb emailliert KALA ES 45	1004-01068
schwarz lackiert KALA ES 55	1004-01149
gelb emailliert KALA ES 55	1004-01150
schwarz lackiert KALA QS / KALA US	1004-01134
gelb emailliert KALA QS / KALA US	1004-01135
schwarz lackiert KALA PS	1004-01151
gelb emailliert KALA PS	1004-01152
LEDATRONIC LT3 WiFi für KALA	1003-02176
LEDATRONIC Grafikdisplay	1004-00542

Inbetriebnahmeprotokoll für den Anlagensteller

LEDA Heizkamineinsatz KALA

- Front: KALA S ES 45 L KALA S ES 45 R KALA S ES 55 L KALA S ES 55 R
 KALA H ES 45 KALA H ES 55 L KALA H ES 55 R
- Ausführung: KALA QS KALA PS KALA US
 KALA mit Guss-Speicheraufsatz
- Feuerraumauskleidung: schwarz lackiert gelb emailliert
- mit LEDATRONIC 3 mit LEDATRONIC 3 (ohne Display) ohne LEDATRONIC (manuell)

Einbaudatum _____ Seriennummer (siehe Seite 62)

Anlagenbetreiber _____

Straße _____

PLZ / Ort _____ Telefon, ggf. mobil _____

Evtl. Fragen - auch im Zusammenhang mit Garantie- oder Gewährleistungsansprüchen - lassen sich nur bei Vorlage dieses Inbetriebnahmeprotokolls klären!

Schornstein rund: Ø _____ cm quadrat.: _____ cm eckig: _____ x _____ cm

Schornsteintyp dreischalig, gedämmt Zweischalig einschalig, gemauert
 Edelstahl, gedämmt sonstiges: _____

Belegung nur mit dieser Feuerstätte (einfach) zusammen mit weiteren Feuerstätten

Schornsteinhöhe wirksam ca. _____ m davon im Außen-/Kaltbereich ca. _____ / _____ m
 Nebenluftvorrichtung vorhanden eingestellt auf ca. _____ Pa
 Bescheinigung über Tauglichkeit und sichere Benutzbarkeit durch Schornsteinfeger liegt vor

Heizgasrohr 1 gestr. Länge: _____ m wirks. Höhe: _____ m Durchm.: Ø _____ cm Anz.d.Uml.: _____

Heizgasrohr 2 gestr. Länge: _____ m wirks. Höhe: _____ m Durchm.: Ø _____ cm

Anz. der Umlenkungen: _____ Schornsteinanschluss 90° 45°

Verbrennungsluftversorgung über Leitung aus dem Freien aus dem Aufstellraum

gestreckte Länge der Leitung: _____ m Durchmesser: Ø _____ cm

Art/Material der Leitung: _____ Anzahl der Umlenkungen: _____

Heizgaszug LWS Set1 Set1.1 Set3 LWS indiv.: _____ Elemente, _____ Uml.

keramischer Zug: mittl. Querschn.: _____ cm² Zuglänge: _____ m Anz.d.Uml.: _____

Anheizklappe im Heizgaszug vorhanden nicht vorhanden

Lüftungsanlage Lüftungsanlage im Gebäude vorhanden ja nein sonst. Abluftgeräte vorh. ja nein

LUC vorhanden ja nein sonst. Sicherheitseinrichtungen: _____

Anlagenbetreiber

Dem Betreiber wurden die technischen Unterlagen übergeben. Er wurde mit den Sicherheitshinweisen, der Bedienung und Wartung der oben genannten Anlage vertraut gemacht.

Einbaufirma / Stempel

Datum und Unterschrift

Datum und Unterschrift



LEDA Heizkamineinsatz KALA

- Front: KALA S ES 45 L KALA S ES 45 R KALA S ES 55 L KALA S ES 55 R
Ausführung: KALA H ES 45 KALA H ES 55 L KALA H ES 55 R
 KALA QS KALA PS KALA US
 KALA mit Guss-Speicheraufsatz
Feuerraumauskleidung: schwarz lackiert gelb emailliert
 mit LEDATRONIC 3 mit LEDATRONIC 3 (ohne Display) ohne LEDATRONIC (manuell)

Einbaudatum _____ Seriennummer (siehe Seite 62)

A -

Anlagenbetreiber _____

Straße _____

PLZ / Ort _____ Telefon, ggf. mobil _____

Evtl. Fragen - auch im Zusammenhang mit Garantie- oder Gewährleistungsansprüchen - lassen sich nur bei Vorlage dieses Inbetriebnahmeprotokolls klären!

- Schornstein rund: Ø _____ cm quadrat.: _____ cm eckig: _____ x _____ cm
Schornsteintyp dreischalig, gedämmt zweischalig einschalig, gemauert
 Edelstahl, gedämmt sonstiges: _____
Belegung nur mit dieser Feuerstätte (einfach) zusammen mit weiteren Feuerstätten
Schornsteinhöhe wirksam ca. _____ m davon im Außen-/Kaltbereich ca. _____ / _____ m
 Nebenluftvorrichtung vorhanden eingestellt auf ca. _____ Pa
 Bescheinigung über Tauglichkeit und sichere Benutzbarkeit durch Schornsteinfeger liegt vor

Heizgasrohr 1 gestr. Länge: _____ m wirks. Höhe: _____ m Durchm.: Ø _____ cm Anz.d.Uml.: _____

Heizgasrohr 2 gestr. Länge: _____ m wirks. Höhe: _____ m Durchm.: Ø _____ cm
Anz. der Umlenkungen: _____ Schornsteinanschluss 90° 45°

Verbrennungsluftversorgung über Leitung aus dem Freien aus dem Aufstellraum
gestreckte Länge der Leitung: _____ m Durchmesser: Ø _____ cm
Art/Material der Leitung: _____ Anzahl der Umlenkungen: _____

Heizgaszug LWS Set1 Set1.1 Set3 LWS indiv.: _____ Elemente, _____ Uml.
 keramischer Zug: mittl. Querschn.: _____ cm² Zuglänge: _____ m Anz.d.Uml.: _____
Anheizklappe im Heizgaszug vorhanden nicht vorhanden

Lüftungs-anlage Lüftungsanlage im Gebäude vorhanden ja nein sonst. Abluftgeräte vorh. ja nein
LUC vorhanden ja nein sonst. Sicherheitseinrichtungen: _____

<p>Anlagenbetreiber Dem Betreiber wurden die technischen Unterlagen übergeben. Er wurde mit den Sicherheitshinweisen, der Bedienung und Wartung der oben genannten Anlage vertraut gemacht.</p>	<p>Einbaufirma / Stempel</p>
--	-------------------------------------

Datum und Unterschrift

Datum und Unterschrift

1.	SICHERHEITSHINWEISE	3
1.1	Brandschutz und Sicherheitsabstände	3
1.2	Verbrennungsgefahr	8
1.3	Gefahren durch unverschlossene Feuertür	8
1.4	Gefahren durch unzureichende Verbrennungsluft	9
1.5	Gefahren durch Wärmestau in der Feuerstätte	10
1.6	Gefahren durch ungeeignete Brennstoffe	11
1.7	Gefahren durch Schließen des Luftschiebers	11
1.8	Gefahren durch ungenügende Funktion des Schornsteins	12
1.9	Richtiges Verhalten bei einem Schornsteinbrand	13
2.	ERSTINBETRIEBNAHME	14
3.	BEDIENUNG	15
3.1	Brennstoffe	15
3.2	Funktionsprinzip der Holzverbrennung	20
3.3	Bedienelemente	22
3.4	Heizbetrieb und Einstellungen	25
3.5	Reinigung und Wartung	33
3.6	Checkliste bei Störungen	37
3.7	Hinweise zur Entsorgung bei Geräten mit LEDATRONIC	41
4.	ERSATZ- UND VERSCHLEISSTEILE	42
4.1	Glasscheibe, Tür, Türgriff, Türdichtung	42
4.2	LEDATRONIC	43
4.3	Feuerraumauskleidung KALA ES 45 und KALA ES 55	44
4.4	Feuerraumauskleidung KALA QS, KALA PS oder KALA US	46
5.	TECHNISCHE DATEN	48
6.	GEWÄHRLEISTUNG UND GARANTIE	51
7.	LEISTUNGSERKLÄRUNGEN	52
8.	GERÄTESCHILD, CE-KENNZEICHNUNG	62
9.	NORMEN UND RICHTLINIEN	64
10.	ENERGIELABEL UND PRODUKTDATENBLATT	65

Wichtige Benutzerinformation

Herzlichen Glückwunsch!

Mit dem KALA haben Sie sich für einen technisch und optisch modernen und ganz besonderen Heizkamineinsatz für Ihren Heizkamin bzw. Warmluftofen oder Kachelofen entschieden.

Neben dem Design legen wir besonderen Wert auf ausgereifte Verbrennungstechnik, hochwertiges Material und gute Verarbeitung. Der KALA wurde nach heutigem Stand der Technik entwickelt und gebaut und wurde nach den geltenden gesetzlichen Vorgaben und technischen Regeln geprüft.

Wesentliche Eigenschaften	KALA
Zulassungsgrundlage, bauaufsichtliche Verwendbarkeit	CE-Kennzeichnung gem. DIN EN 13229
Energieeffizienzklasse	KALA ES 45 / KALA ES 55: A+ KALA QS / KALA PS / KALA US: A
Einhaltung der Anforderungen gem. 1. BImSchV	2. Stufe als Einzelraumfeuerungsanlage
verwendbare Brennstoffe	Scheitholz (bevorzugt) und Holzbriketts
Einfachbelegung des Schornsteins	geeignet (empfohlen) (keine selbstschließende Tür erforderlich)
geeignet für die Mehrfachbelegung des Schornsteins	geeignet (KALA S: mit aktivierter Türfeder KALA H: mit eingesetztem Türgewicht)
geschlossene oder offene Betriebsweise	ausschließlich geschlossen
mögliche Bauarten der Verbrennungsluftversorgung (TROL)	VL _{Raum} und VL _{extern}
zeitliche Einschränkungen der Betriebsdauer	keine
vorgesehene Betriebsweise	Zeitbrandfeuerstätte Speicherbetrieb (kein gedrosselter Betrieb)

Weitere technische Eigenschaften und Daten finden Sie im Abschnitt „5. Technische Daten“ ab Seite 48.



Leistungserklärungen gem. Bauproduktenverordnung, sowie die **Energielabel** finden Sie in dieser Anleitung

(„7. Leistungserklärungen“ ab Seite 52, „10. Energielabel und Produktdatenblatt“ ab Seite 65)

Bitte füllen Sie gemeinsam mit Ihrem Fachbetrieb das Inbetriebnahmeprotokoll in zweifacher Ausfertigung aus. Ein Exemplar verbleibt in dieser Anleitung und hilft später bei auftretenden Fragen zu Ihrer Feuerstätte.



**Bei Nichtbeachtung der Aufstell- und Bedienungsanleitung erlischt die Gewährleistung.
Jede bauliche Veränderung des KALA durch den Anlagenbetreiber ist unzulässig!**

Beachten und befolgen Sie bei der Errichtung der Feuerstätte, dem Anschließen des Heizkamineinsatzes und bei Betrieb die Angaben dieser Anleitung, sowie die separaten Anleitungen zur LEDATRONIC (Bedienungsanleitung und Montageanleitung bei Geräten mit LEDATRONIC). Die bestehenden Gesetze, vor allem die Landesbauordnung, die örtlichen baurechtlichen Vorschriften sowie die Anforderungen des Emissionsschutzes müssen beachtet werden. Nationale und örtliche Bestimmungen müssen erfüllt werden.

Die Lebensdauer und die Funktionsfähigkeit Ihres Heizkamineinsatzes hängt vom korrekten Aufbau, der passenden Bedienung und der richtigen Pflege und Wartung ab.



Beachten Sie die Sicherheitshinweise („1. Sicherheitshinweise“ auf Seite 3) und befolgen Sie diese wichtigen Vorgaben bei der Bedienung Ihrer Feuerstätte!

1. Sicherheitshinweise

1.1 Brandschutz und Sicherheitsabstände



Brandschutz und Sicherheitsabstände müssen unbedingt eingehalten werden!

Schutz im Bereich vor der Feuerraumöffnung

Der Fußboden vor und neben der Feuerraumöffnung der Feuerstätte muss aus nicht brennbarem Material bestehen oder eine nicht-brennbare Auflage besitzen, bei mehrseitigen Feuertüren gelten diese Abstände zu jeder Seite (Vorgabe gem. FeuVO).

In dem Bereich vor und neben der Feuerraumöffnung dürfen sich keine brennbaren Gegenstände befinden, vor allem auch kein Brennstoff gelagert oder abgestellt werden.

Ein ausreichend großer nicht brennbarer Bereich vor und neben der Feuertür Ihres Heizkamineinsatzes ist auch bereits für die Abnahme der Feuerstätte durch den zuständigen Schornsteinfeger unerlässlich.

Zu brennbaren Bauteilen usw. müssen mindestens folgende Sicherheitsabstände eingehalten werden.

Die Vorgaben ergeben eine Gesamtbreite des nicht-brennbaren Belags von:
bei KALA ES 45 und der schmalen Seite des KALA ES 55: 123 cm,
bei der breiten Seite des KALA ES 55: 133 cm.

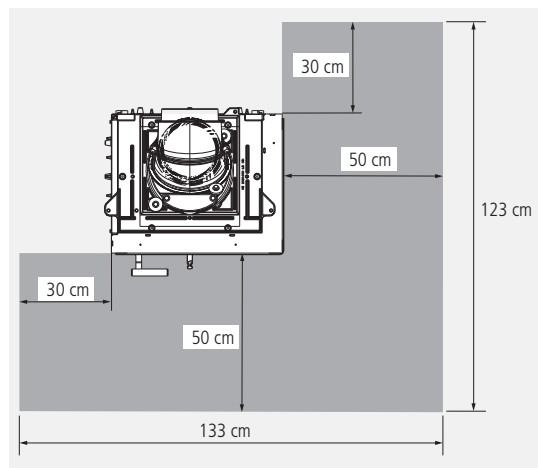


Abb. 1.1 nicht brennbarer Belag vor der Feuerraumöffnung - schematische Darstellung KALA ES 55

Sicherheitshinweise

Die Vorgaben ergeben eine Gesamtbreite des nicht-brennbaren Belags von:
bei KALA ES 45 und der schmalen Seite des KALA ES 55: 123 cm,
bei der breiten Seite des KALA ES 55: 133 cm.

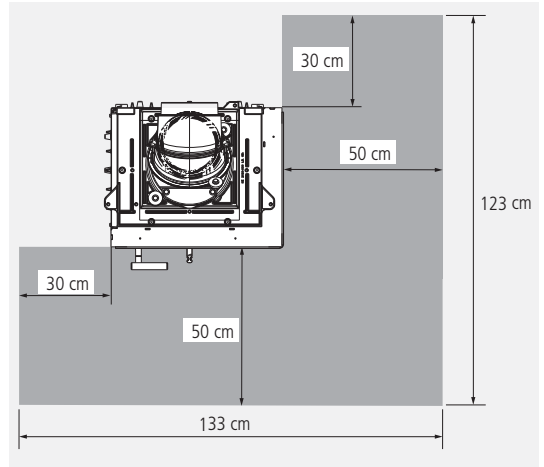


Abb. 10.1 nicht brennbarer Belag vor der Feuerraumöffnung - schematische Darstellung KALA ES 55

Bei den Geräten KALA QS, KALA PS und KALA US muss der Fußboden zwingend nur vor und neben des hochschiebbaren Türsegments aus nicht brennbarem Material bestehen oder eine nicht-brennbare Auflage besitzen.

Die seitlichen Sichtscheiben können nur zu Wartungs- und Reinigungszwecken geöffnet werden und sind während des Betriebs geschlossen.

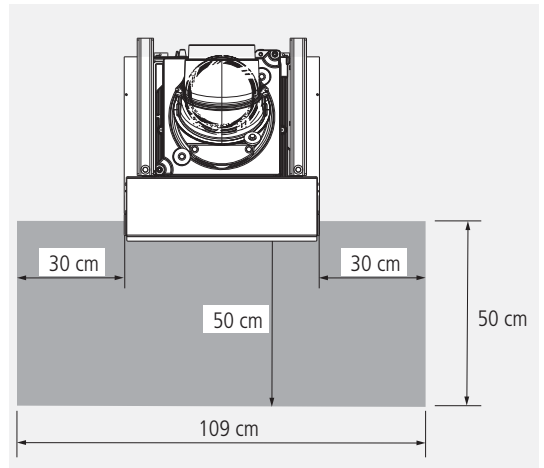


Abb. 1.2 nicht brennbarer Belag vor der Feuerraumöffnung - schematische Darstellung KALA QS oder KALA US

Die Vorgaben ergeben eine Gesamtbreite des nicht-brennbaren Belags von:
auf der schmalen Seite: 50 cm
und auf der breiten Seite
bei KALA QS oder KALA US: 109 cm,
bei KALA PS: 119 cm.

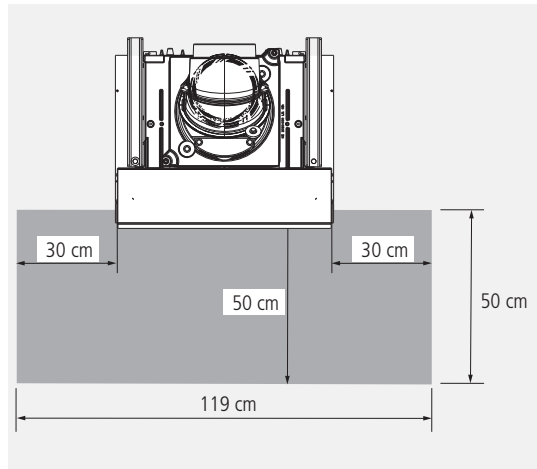


Abb. 1.3 nicht brennbarer Belag vor der Feuerraumöffnung - schematische Darstellung KALA PS

Schutz im Strahlungsbereich der Sichtscheibe

Der notwendige Sicherheitsabstand im Strahlungsbereich der Sichtscheibe zu Bauteilen mit oder aus brennbaren Baustoffen oder Einbaumöbeln ist einzuhalten. In diesem Bereich dürfen sich keine brennbaren Gegenstände befinden, auch kein Brennstoff gelagert oder abgestellt werden.

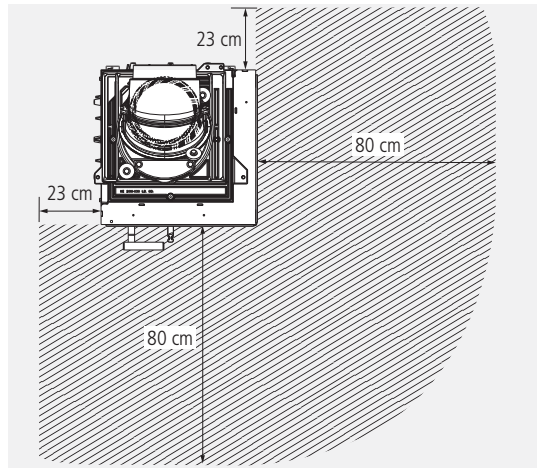


Abb. 1.4 Strahlungsbereich KALA ES 45 der Sichtscheibe - schematische Darstellung

Sicherheitshinweise

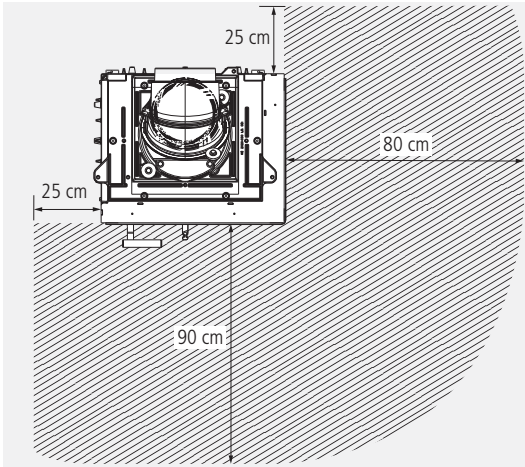


Abb. 1.5 Strahlungsbereich KALA ES 55 der Sichtscheibe - schematische Darstellung

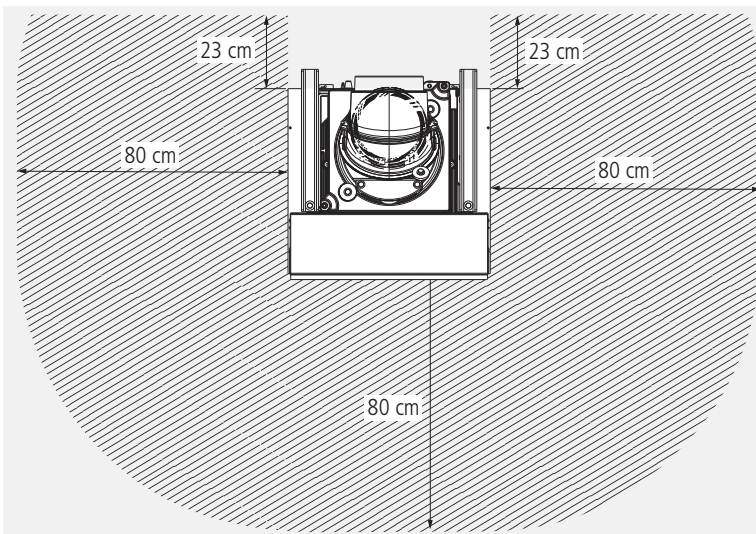


Abb. 1.6 Strahlungsbereich KALA QS der Sichtscheibe - schematische Darstellung

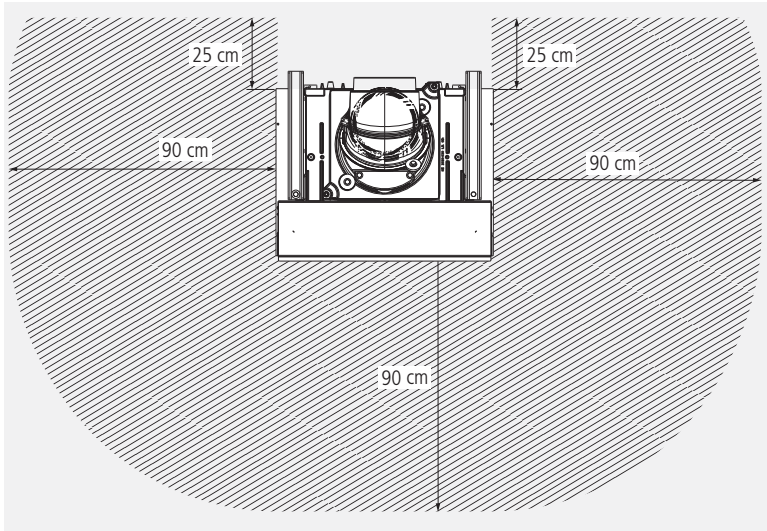


Abb. 1.7 Strahlungsbereich KALA PS der Sichtscheibe - schematische Darstellung

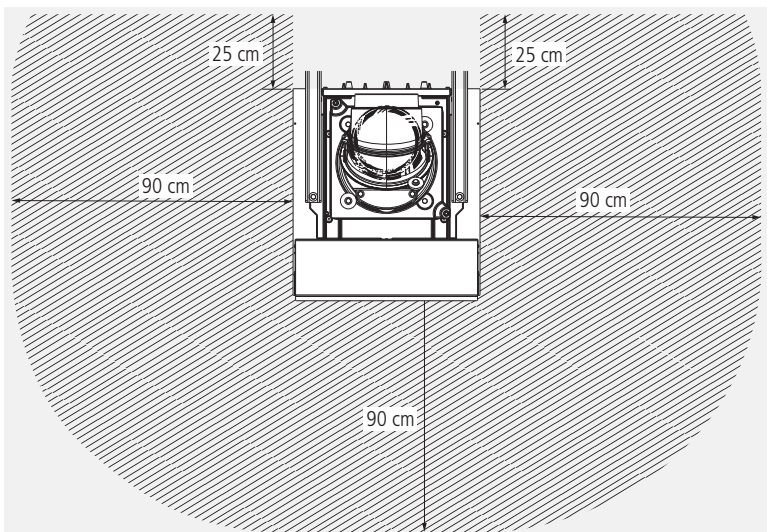


Abb. 1.8 Strahlungsbereich KALA US der Sichtscheibe - schematische Darstellung

1.2 Verbrennungsgefahr



Heiße Teile, heiße Bereiche, Verbrennungsgefahr!

Der Heizkamineinsatz, vor allem seine Tür und Front und die Oberflächen der Feuerstätte erwärmen sich bei Betrieb sehr stark. Über die Sichtscheibe der Feuertür wird ebenfalls ein erheblicher Leistungsanteil abgegeben. Zur gefahrlosen Bedienung des Gerätes benutzen Sie bitte den mitgelieferten Schutzhandschuh. Bitte achten Sie darauf, dass besonders Kinder während und nach dem Heizbetrieb einen ausreichenden Sicherheitsabstand halten.

1.3 Gefahren durch unverschlossene Feuertür



Die Feuertür muss während des Betriebs geschlossen sein!

Während des Heizbetriebs muss die Feuertür geschlossen bleiben, um einen unnötig hohen oder sogar gefährlichen Austritt von Heizgas zu vermeiden.

Durch den starken Entgasungsprozess beim Brennstoff Holz und einem schwachen Schornsteinförderdruck kann es beim Öffnen der Feuertür zum Austritt von Rauch und Heizgas kommen. Deshalb wird dringend empfohlen, die Feuertür grundsätzlich nicht zu öffnen, bevor der Brennstoff bis zur Glutbildung heruntergebrannt ist. Ist der Heizkamineinsatz mit keramischen Heizgaszügen eingebaut, sollte vor dem Nachlegen die Anheizklappe im Heizgaszug geöffnet werden.

1.4 Gefahren durch unzureichende Verbrennungsluft



Der Feuerstätte muss immer ausreichend Verbrennungsluft zuströmen können!

Beziehen Feuerstätten ihre Verbrennungsluft aus dem Wohnraum bzw. aus dem Gebäude, muss in jedem Fall ständig ausreichend Luft in diese Räume nachströmen können. Lüftungsanlagen oder weitere Feuerstätten dürfen die Luftversorgung dabei nicht stören oder beeinträchtigen.

Während des Betriebes darf die vorgesehene Verbrennungsluftöffnung nicht geschlossen, gedrosselt, verengt, verdeckt oder zugestellt werden (z.B. Umluftgitter, Umluftbögen usw.).



Luftabsaugende Anlage können die Verbrennungsluftversorgung stören!

Luftabsaugende Anlagen (z.B. Lüftungsanlage, Dunstabzugshaube, Abluft-Wäschetrockner, zentrale Staubsaugeranlagen), die zusammen mit der Feuerstätte im selben Raum oder Raumluftverbund betrieben werden, können die Verbrennungsluftversorgung und die Abgasabführung empfindlich stören.

Für einen trotzdem sicheren Betrieb der Feuerstätte empfehlen wir unsere allgemein bauaufsichtlich zugelassene Sicherheitseinrichtung LEDA-Unterdruck-Controller LUC 2. Dieses Gerät überwacht ständig die vorhandenen Druckverhältnisse und würde bei Bedarf die Lüftungsanlage abschalten, bevor gefährlich viel Abgas in den Wohnraum austreten könnte.

Werden im Gebäude entsprechende Veränderungen geplant und vorgenommen, können die Bedingungen für einen sicheren und vorgesehenen Betrieb der bestehenden Feuerstätte erheblich gestört werden. Die notwendigen Voraussetzungen für einen zulässigen und problemlosen Betrieb müssen daher bei nachträglichen Veränderungen durch einen entsprechenden Fachmann erneut geprüft werden.

Solche Veränderungen können z.B. sein:

- Einbau einer weiteren Feuerstätte am selben oder an einem anderen Schornstein,
- bauliche Veränderungen des Schornsteins,
- Einbau oder Umbau von Lüftungsgeräten, z.B. Dunstabzugshaube, WC- oder Bad-Entlüfter, kontrollierte Be- und Entlüftungen,
- Einbau oder Umbau von entsprechenden Haushaltsgeräten, z.B. Abluft-Wäschetrockner, zentrale Staubsauger-Anlage,
- Veränderungen an der Gebäude-Dichtheit, z.B. durch Einbau neuer Fenster oder Türen, Dämmung von Dachflächen, Anbringen von Vollwärmeschutz.

1.5 Gefahren durch Wärmestau in der Feuerstätte



Warmluftgitter (Zuluftgitter) dürfen bei Betrieb niemals komplett verschlossen werden!

Um einen Wärmestau bei einem Heizkamin oder einem Warmluftofen zu vermeiden, dürfen nicht alle Warmluftgitter während des Heizbetriebs gleichzeitig geschlossen sein.

Bei geschlossenen Anlagen wie z.B. einer Hypokauste oder einem Grundöfen ist dagegen die Verkleidung der Anlage geschlossen und besitzt keine Zuluftgitter oder ähnliche Öffnungen

Beachten Sie hierzu die Angaben Ihres Fachbetriebs (Anlagenersteller).

1.6 Gefahren durch ungeeignete Brennstoffe



Es dürfen nur geeignete Brennstoffe (Scheitholz oder Holzbriketts) verwendet werden! Das Verbrennen von Abfällen oder ungeeigneten Brennstoffen ist nicht zulässig, umweltschädlich und gefährlich.

Der KALA ist ausschließlich für den Brennstoff Scheitholz und Holzbriketts vorgesehen. Ausführliche Informationen zu den vorgesehenen Brennstoffen finden Sie im Abschnitt „3.1 Brennstoffe“ auf Seite 15.

1.7 Gefahren durch Schließen des Luftschiebers

Die Verbrennungsluft darf keinesfalls komplett geschlossen werden, solange noch überwiegend gelbliche Flammen vorhanden sind. (Ausnahme einzig im Falle eines Schornsteinbrands, siehe „1.9 Richtiges Verhalten bei einem Schornsteinbrand“ auf Seite 13).

Bei Betrieb mit keramischen Heizgaszügen kann es bereits bei zu starkem Drosseln der Lufteinstellung zu Gefahren kommen!

1.8 Gefahren durch ungenügende Funktion des Schornsteins

Für den richtigen und sicheren Betrieb der Feuerstätte ist ein passender Förderdruck des Schornsteins notwendig. Besonders in der Übergangszeit - Herbst oder Frühjahr - oder bei ungünstigen Wetterverhältnissen (z.B. starker Wind, Nebel, inverse Wetterlage usw.) kann es zu ungenügenden Betriebsbedingungen des Schornsteins kommen. Dies ist bei der Nutzung einer Feuerstätte unbedingt zu berücksichtigen.

Bei Frost können sehr kalte Abgase an der Schornsteinmündung kondensieren und einfrieren. Dies gilt im Besonderen bei Abgasen von Gasfeuerstätten. Achten Sie bei der Inbetriebnahme des KALA daher darauf, dass die Schornsteinmündung frei ist und die Abgase ausreichend gut abziehen können.

Bei längerer Betriebsunterbrechung kann es im Schornstein, in den Heizgaszügen, im Abgasrohr oder auch der Verbrennungsluftleitung zu Verstopfungen gekommen sein. Achten Sie beim Anheizen darauf, dass gleich von Anfang an ein gewohnt guter Abbrand und Rauchabzug einstellt.

1.9 Richtiges Verhalten bei einem Schornsteinbrand



Befolgen Sie folgende Grundsätze für richtiges Verhalten im Falle eines Schornsteinbrands und prägen Sie sich die folgenden Punkte ein!

- Schließen Sie die Verbrennungsluft!
- Rufen Sie die Feuerwehr und den zuständigen Schornsteinfeger (bevollmächtigter Bezirksschornsteinfeger)!
- Ermöglichen Sie den Zugang zu den Reinigungsöffnungen (z.B. Keller und Dachboden)!
- Entfernen Sie alle brennbaren Materialien (z.B. auch Möbel) vom Schornstein im gesamten Gebäude, auf ganzer Höhe!
- Informieren Sie vor erneuter Inbetriebnahme der Feuerstätte Ihren Schornsteinfeger und lassen Sie den Schornstein auf Schäden kontrollieren!
- Lassen Sie ebenso den Schornsteinfeger die Ursache für den Schornsteinbrand so weit möglich ermitteln und diese beheben bzw. abstellen!

2. Erstinbetriebnahme

Neu gemauerte Kachelöfen oder Kaminanlagen müssen vor dem Heizbetrieb austrocknen, da beim Aufbau viel Wasser verwendet wird. Dies erreicht man im Sommer, indem die Feuertür im kalten Zustand ganz geöffnet wird. Bei niedrigen Außentemperaturen muss der Kachelofen trocken geheizt werden. Ein neu errichteter Kachelofen darf auf keinen Fall zum Trocknen von Wohnräumen im Neubau genutzt werden.

Es ist sinnvoll, nach Fertigstellung des Ofens mindestens 1 bis 2 Wochen mit dem Trockenheizen abzuwarten. So kann das enthaltene Wasser ohne Schädigung der Anlage langsam entweichen. Beim Trockenheizen darf nur wenig Brennstoff (max. die Hälfte der normalen Brennstoffmenge) aufgelegt werden. Ein Nachheizen sollte erst erfolgen, wenn der Brennstoff nahezu abgebrannt ist. Verwenden Sie die maximale Verbrennungsluft-Einstellung (Kaltstart/Anheizen) und lassen Sie die Verbrennungsluft auch nach dem Abbrand geöffnet. Diese Trocknungsphase kann je nach Anlagengröße bis zu zwei Wochen betragen.

Wir empfehlen, bei der ersten Inbetriebnahme der Feuerstätte nicht mit der vollen Brennstoffaufgabe zu heizen. Während der Erstinbetriebnahme kann es kurzzeitig zu leichter Geruchsbildung kommen. Bitte sorgen Sie während dieser Zeit für ausreichende Lüftung des Aufstellraums und vermeiden Sie ein direktes Einatmen. Eventuelle Kondensatbildung am Heizkamineinsatz oder an der Verkleidung sollte sofort sorgfältig abgewischt werden, bevor Rückstände in den Lack einbrennen können.

Bei den ersten Abbränden kann es durch Einbrennprozesse der Lackierung zu leichtem Ausgasen im Brennraum aus Schamotten, Dichtungen, Lacken und den Umlenkungen kommen. Dadurch kann sich möglicherweise ein weißlicher Belag im Brennraum - auf den Steinen, auf Gussteilen oder auf der Sichtscheibe - bilden. Dieser Belag ist leicht zu reinigen (trocken abwischen) und unbedenklich.



Bei der Bedienung sind vorrangig die Anweisungen Ihres Fachbetriebs zu beachten!

3. Bedienung

3.1 Brennstoffe

Vorgesehene und zulässige Brennstoffe



Verwenden Sie nur sauberes, unbehandeltes, natur-belassenes, gespaltenes und trockenes Brennholz oder Holzbriketts in den geeigneten Größen, Längen und Mengen.

Der KALA ist für die Brennstoffe Scheitholz und Holzbriketts vorgesehen.

Gemäß 1. Verordnung zur Durchführung des Bundes-Immissionsschutzgesetzes (1.BImSchV, §3 Abs. 1, Nr. 4 - naturbelassenes Scheitholz, und 5a - Holzpresslinge) dürfen nur diese Brennstoffe in ausreichend trockenem und sauberem Zustand verfeuert werden.:

Die richtige Brennstoffgröße und -menge



Optimale Brennstoff-Eigenschaften für den Heizkamineinsatz KALA ES 45 und KALA QS:

Scheitholzlänge:	ca. 25 cm
maximaler Umfang:	ca. 28 cm
Stückigkeit:	2 bis 3 mal gespalten
maximale Restfeuchte:	20 %



Optimale Brennstoff-Eigenschaften für den Heizkamineinsatz KALA ES 55, KALA PS und KALA US:

Scheitholzlänge:	ca. 30 cm
maximaler Umfang:	ca. 28 cm
Stückigkeit:	2 bis 3 mal gespalten
maximale Restfeuchte:	20 %

Bedienung

Ist Ihr Heizkamineinsatz mit Guss-Speicheraufsatz direkt an den Schornstein angeschlossen, darf maximal mit der Brennstoffmenge für diese Betriebsweise betrieben werden.

Die besten Verbrennungsergebnisse erhalten Sie bei dieser Betriebsweise mit folgenden Auflagen:



Optimale Brennstoffauflage für den Heizkamineinsatz KALA ES 45 und KALA QS:

Anzahl der Holzscheite:	3
Größenverhältnis der Holzscheite:	ungefähr gleiche Größe
Masse der Holzscheite:	jeweils 0,6 bis 0,7 kg



Optimale Brennstoffauflage für den Heizkamineinsatz KALA ES 55, KALA PS und KALA US:

Anzahl der Holzscheite:	3
Größenverhältnis der Holzscheite:	ungefähr gleiche Größe
Masse der Holzscheite:	jeweils ca. 0,8 kg

Sind keramische Heizgaszüge am Heizkamineinsatz angeschlossen, so kann die Anlage mit einem höheren Brennstoffdurchsatz (Brennstoffmenge bei entsprechender Betriebsweise, bzw. bei Speicherleistung) betrieben werden.

Entnehmen Sie bitte folgender Tabelle die jeweils korrekten Brennstoffmengen.

Heizkamineinsatz		KALA ES 45	KALA ES 45	KALA QS	KALA PS	KALA US
I. Betrieb mit Guss-Speicheraufsatz und direktem Anschluss an die Abgasanlage						
Brennstoff-Füllmenge, Scheitholz	[kg]	2,0	2,4	2,2	2,4	2,4
Brennstoffdurchsatz, Scheitholz	[kg/h]	2,7	3,2	3,0	3,3	3,3
Brennstoff-Füllmenge, Holzbriketts	[kg]	1,9	2,3	2,1	2,3	2,3
Brennstoffdurchsatz, Holzbriketts	[kg/h]	2,6	3,1	2,9	3,1	3,1
II. Betrieb mit keramischen Heizgaszügen (Speicherleistung)						
Brennstoff-Füllmenge, Scheitholz	[kg]	4,0	5,0	4,0	5,0	5,0
Brennstoffdurchsatz, Scheitholz	[kg/h]	4,1	4,8	4,1	4,9	4,9
Brennstoff-Füllmenge, Holzbriketts	[kg]	3,8	4,8	3,8	4,8	4,8
Brennstoffdurchsatz, Holzbriketts	[kg/h]	3,9	4,6	3,9	4,7	4,7

Optimaler Umgang mit den Brennstoffen Scheitholz und Holzbriketts

Nur trockenes Holz kann effektiv und schadstoffarm verbrennen!

Optimales Brennholz ist daher immer:

- naturbelassen –
also nicht lackiert, eingelassen oder imprägniert, o. ä.
nicht geleimt, also weder Schichtholz, Leimbinder, Pressspan- oder Sperrholz, o. ä.
es darf Rinde enthalten,
Alle künstlichen oder chemischen Zusätze können beim Verbrennen sehr giftig sein und schädigen nicht nur die Umwelt, sondern auch die Bauteile der Feuerstätte und des Schornsteins,
- gespalten und stückig –
nur Holz mit entsprechend großer Oberfläche kann gut, effektiv und sauber verbrennen, kompakte Rundlinge dagegen brennen langsam und schlecht. Die dabei entstehenden Temperaturen reichen in der Regel kaum aus, um einen schadstoffarmen Abbrand zu erzielen. Schmutzige Feuerräume und Sichtscheiben sind dabei auch oft unschöne Anzeichen für ungenügende Abbrandbedingungen,
- trocken –
also Holz mit einer maximalen Restfeuchte von 20% (bezogen auf das Trockengewicht).
Feuchteres Holz brennt wesentlich schlechter und unsauberer. Zudem wird viel der im Brennstoff enthaltenen Heizenergie für das Trocknen und Verdunsten der Feuchtigkeit verbraucht und geht damit für die Verbrennung und das Heizen verloren.
Ausreichend trockenes Holz erreicht man in der Regel durch eine zwei- bis drei-jährige Lagerung von gespaltenem Holz an gut gelüfteter Stelle.

Heizen Sie mit Holzpresslingen oder Holzbriketts, verwenden Sie entsprechende Brennstoffe, die aus reinem Holz bestehen. Presslinge mit Zuschlagstoffen oder Bindemitteln aus anderen Rohstoffen sind nicht geeignet und können zu sehr schnellem Verschleiß und unnötiger Verschmutzung führen.

Bitte beachten Sie, dass Holzpresslinge im Feuer an Volumen gewinnen! Bei der Verwendung sind die jeweiligen Produkthinweise zu berücksichtigen.



Weitere Informationen rund um den Brennstoff Holz und das richtige Heizen mit Holz finden Sie unter www.richtigheizenmitholz.de.

Verwenden Sie bei jedem Betrieb Ihres Ofens Ihnen und der Umwelt zu Liebe nur gutes Brennholz.

Unzulässige Brennstoffe



Das Verbrennen von Abfällen ist unzulässig und schädlich für Umwelt und Feuerstätte.
Beim Verbrennen ungeeigneter Brennstoffe oder von Abfällen erlischt die Gewährleistung!

Das Bundesimmissionsschutzgesetz stellt das Verfeuern von Abfällen und Reststoffen in häuslichen Feuerstätten ausdrücklich unter Strafe. Abfälle, Hackschnitzel, Hobel- und Sägespäne, Rinden- und Spanplattenabfälle, beschichtetes, lackiertes, imprägniertes oder oberflächenbehandeltes Holz dürfen nicht verbrannt werden.



Das Verbrennen von Flüssigkeiten, flüssigen Brennstoffen und flüssigen Anzündhilfen ist verboten und gefährlich!

Falsche Brennstoffe führen mit ihren Verbrennungsrückständen zu Luft- und Umweltbelastungen und wirken sich auch negativ auf die Funktion und Lebensdauer des Schornsteins und der Feuerstätte aus. Daraus ergeben sich nicht selten hohe Störanfälligkeit und unnötig schneller Verschleiß. Kostenaufwendige Sanierungsmaßnahmen oder sogar einen Austausch des Ofens können die unangenehmen Folgen sein.

Schornsteinfeger haben zudem ein gutes Auge für Spuren solcher Umweltsünden. Ein- bis viermal im Jahr kontrolliert der Schornsteinfeger den Schornstein. Wenn die Feuerstätte richtig bedient und ausschließlich mit trockenem Brennholz betrieben wird, lässt sich ein übermäßiger Rußansatz verhindern und minimiert so auch den Reinigungsaufwand und die damit verbundenen Kosten der notwendigen Kehrarbeiten.

Im Rahmen der Überprüfungen gemäß 1. Verordnung zum Bundesimmissionsschutzgesetz (1.BImSchV) wird zudem der Brennstoff und dessen Lagerort durch den Schornsteinfeger kontrolliert.

Anzündhilfen

Zum Anzünden empfehlen wir Reisig, Kleinholz und unsere praktischen Anzündwürfel LEDA FeuerFit! Spalten Sie Brennholz zum Anzünden entsprechend klein (keine Rundlinge). Schmale Holzscheite, vor allem aus Weichholz, haben zwar eine kurze Brenndauer, eignen sich aber sehr gut zum Anzünden. Manche Anzündhilfen (z.B. diverse Grillanzünder) beinhalten leicht flüchtige Substanzen, die nicht für die Verwendung in geschlossenen Räumen gedacht sind. Diese Stoffe belasten die Raumluft und sind unter Umständen bei Verwendung in geschlossenen Räumen gesundheitsschädlich.

3.2 Funktionsprinzip der Holzverbrennung

Holzfeuerung - Nutzen bis zum letzten Funken

Der KALA hat einen mit besonderen Guss-Platten ausgekleideten Feuerraum. Der Brennstoff wird auf einem geschlossenen Brennraumboden mit Schamottesteinen abgebrannt.

Die gesamte Verbrennungsluft wird der Feuerstätte über das Luftventil im Geräteboden zugeführt und über Kanäle in den Brennraum verteilt.

Die schadstoffarme Verbrennung erfolgt in einer Hauptverbrennungs- und einer Nachverbrennungszone. Der Brennstoff und die Brenngase durchlaufen dabei 3 physikalisch-chemische Phasen oder Stufen, die speziell im KALA für den Brennstoff Holz optimiert wurden.

Dazu wird die notwendige Verbrennungsluft aufgeteilt und dem Brennstoff passend zugeführt - genau an den richtigen Stellen, in den jeweils richtigen Menge und Geschwindigkeiten und bei ausreichend hohen Temperaturen.

Stufe 1 - Hauptverbrennung und Entgasung:

Die Verbrennungsluft wird über das Luftventil im Geräteboden in die Luftvorwärmkammer unterhalb des Feuerbetts gelenkt. Über Vorwärmkanäle strömt die Verbrennungsluft zu entsprechenden Düsen und Öffnungen und gelangt von dort an genau bestimmten Stellen optimal in die Brenngase.

Durch die so in den Brennraum geleitete Verbrennungsluft wird konstant für eine stabile Entgasung gesorgt.

Stufe 2 - Heizgas-Aufbereitung:

Kurz vor und in der Nachverbrennungszone wird den Heizgasen ein weiterer Teil der Luft zugeführt. In diesem Bereich im oberen Teil des Feuerraums wird das energiereiche Heizgas noch einmal mit aufgeheizter Verbrennungsluft versorgt. Durch die Form und Ausführung des Heizgaswegs mit der entsprechenden Umlenkung (zwei Umlenkungen mit eingebautem D-Adapter) wird die gewünschte Durchmischung von Brenngas und Verbrennungsluft erreicht.

Stufe 3 - Nachverbrennung:

In der Nachverbrennungszone sorgen hohe Temperaturen und die gute Durchmischung von brennfähigen Heizgasen mit Verbrennungsluft für einen wirtschaftlichen und damit gleichzeitig schadstoffarmen Ausbrand.

Bitte beachten Sie für die Bedienung stets:



Die Feuertür muss während des Betriebs geschlossen sein!



Halten Sie auch bei nicht betriebemem Gerät Feuertür und den Verbrennungsluftschieber immer geschlossen!



Verwenden Sie nur sauberes, unbehandeltes, natur-belassenes, gespaltenes und trockenes Brennholz in den geeigneten Größen, Längen und Mengen.

3.3 Bedienelemente

Feuertür, Türverschluss, Türgriff



Abb. 3.1 Türverschluss, Türgriff der schwenkbaren Feuertür, KALA ES 45 oder KALA ES 55

Der Türgriff der schwenkbaren Feuertür bei KALA ES 45 oder KALA ES 55 ist bei Betrieb immer geschlossen (der Türgriff steht parallel zur Sichtscheibe, siehe Abb. 3.1). Er besitzt einen Hakenverschluss, der durch Ziehen des Türgriffs geöffnet wird.

Die hochschiebbare Feuertür besitzt keinen Türverschluss, die Feuertür ist bei Betrieb lediglich ganz nach unten geschoben. Am Türgriff wird die Feuertür (KALA ES 45 oder KALA ES 55) bzw. das mittlere Türsegment (KALA QS, KALA PS oder KALA US) hoch oder herunter geschoben.

Bei Betrieb der Feuerstätte wird der Türgriff sehr heiß. Benutzen Sie deshalb bitte immer den mitgelieferten Schutzhandschuh.



Abb. 3.2 Türgriff der hochschiebbaren Feuertür, KALA ES 55, KALA QS, KALA PS oder KALA US



Abb. 3.3 Türgriff der hochschiebbaren Feuertür, KALA ES 45

Verbrennungsluft-Schieber

Der Bediengriff für die Einstellung der Verbrennungsluft („Luftschieber“) befindet sich mittig unter der Feuertür ① auf der Griffseite.

Der Luftschieber lässt sich von links (komplett geschlossen) nach rechts (komplett geöffnet) schwenken. Im Luftschieber ist ein Dreieck-Symbol eingearbeitet – hiermit wird die Öffnung der Verbrennungsluft dargestellt: kleine Seite des Dreiecks = keine oder wenig Verbrennungsluft, große Seite des Dreiecks = viel Verbrennungsluft.

Beim Anheizen kann die Verbrennungsluftöffnung über die normale Stellung hinaus erweitert werden. Hierzu besitzt das Luftventil eine besondere größere Öffnung. So kann Verbrennungsluft beim Anheizen leichter einströmen.

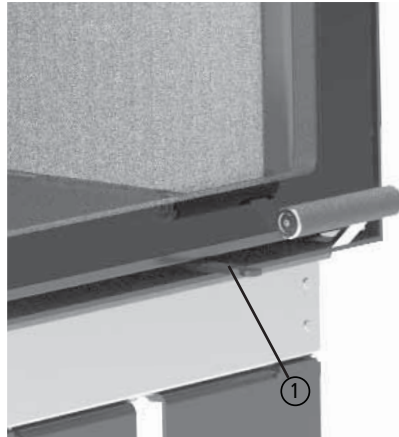


Abb. 3.4 Verbrennungsluft-Schieber



Abb. 3.5 Luftschieber ganz links, Verbrennungsluft geschlossen



Abb. 3.6 Luftschieber rechts, bis Anschlag Verbrennungsluft komplett geöffnet

Bedienung

Beim KALA wird für die Anheizstellung der Luftschieber ganz rechts über einen kleinen Anschlag hinaus bewegt.

Für den normalen Heizbetrieb wird der Verbrennungslufthebel nur bis zu diesem kleinen Anschlag geöffnet.

Bei Betrieb des KALA wird der Luftschieber heiß. Daher sollte für Einstellungen bei Betrieb der mitgelieferte Handschuh verwendet werden.

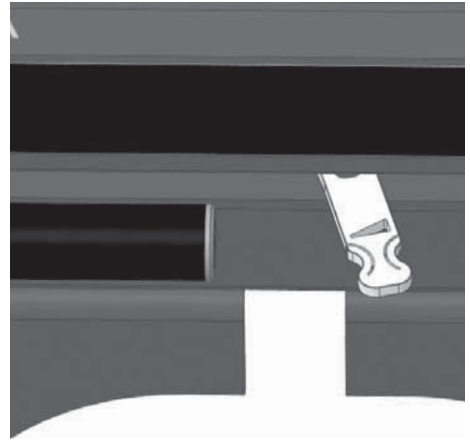


Abb. 3.7 Luftschieber ganz rechts, über den Anschlag hinaus, in Anheizstellung

Bei Geräten mit LEDATRONIC übernimmt diese elektronische Verbrennungsluftregelung die korrekte Einstellung der Verbrennungsluftklappe. Bei Geräten mit LEDATRONIC ist daher kein manueller Lufthebel am Heizkamineinsatz vorhanden.



Bei Geräten mit LEDATRONIC übernimmt diese Verbrennungsluftregelung die richtige Einstellung des Verbrennungsluft-Ventils automatisch für Sie.

3.4 Heizbetrieb und Einstellungen

Vor dem Anheizen

Auf dem Feuerraumboden befinden sich im Aschebett in der Regel noch Holzkohlereste vom vorherigen Abbrand, diese sollten Sie nicht entfernen. Die Holzkohle verbrennt beim nächsten Heizvorgang und hilft dem Gerät gerade beim Anheizen erheblich, um die Betriebstemperatur schneller zu erreichen. Zudem enthält die Holzkohle noch Energie, die beim nächsten Heizvorgang genutzt werden kann.

Im besten Fall befindet sich auf dem Brennraumboden ein Aschebett der letzten Abbrände von einigen cm Dicke.

Nur bei zu viel Rückständen im Brennraum, sollte lose Asche entnommen werden (siehe hierzu auch „Entaschen“ auf Seite 33). Das Aschebett wirkt wie eine Wärmedämmung beim Anheizen und hält das Anmachholz von Beginn an auf hohen Temperaturen.

Vor dem Anheizen sollten die Druckbedingungen im Schornstein überprüft werden. Öffnen Sie dazu die Feuertür einen kleinen Spalt und halten Sie eine Streichholz- oder Feuerzeugflamme nahe an diesen Spalt.

Wird die Flamme nicht in die Öffnung hineingezogen, so muss z.B. durch ein Lockfeuer ein Auftrieb im Schornstein erzeugt werden. Gelingt dies nicht, ist auf die Inbetriebnahme zu verzichten!

Tritt aus dem Brennraum Luft aus und wird dadurch die Flamme sogar in Richtung Wohnraum gelenkt, sollte der Ofen ebenfalls nicht in Betrieb genommen werden - es herrschen Überdruckbedingungen im Schornstein, Abgase würden nicht abgeführt werden.

Wird die Flamme in Richtung Feuerraum gezogen, sorgt der Schornstein für zumindest ein gewisses Maß an Unterdruck. In diesem Fall kann der Ofen angeheizt werden:



Ist zur Überwachung des gemeinsamen Betriebs von Feuerstätte und Lüftungsanlage ein LEDA Unterdruck-Controller (LUC) installiert, kann der Unterdruck des Schornsteins direkt abgelesen werden.

Anheizen

- Bringen Sie den Luftschieber in Anheizstellung-
Luftschieber ganz nach rechts schieben bis über den ersten kleinen Anschlag hinaus,
- öffnen Sie ggf. die Anheizklappe (im keramischen Heizgaszug - soweit vorhanden),
- lassen Sie die Luftströmung innerhalb Feuerstätte und Schornstein für einige Minuten vor dem Anzünden mit geöffnetem Luftschieber in Gang kommen,
- bereiten Sie ca. 2 kg Anmachholz vor, ca. 3 Scheite mit jeweils ca. 0,5 kg, ca. 25 cm Länge, sowie insgesamt ca. 0,5 kg Scheitholz in mehreren (ca. 6 bis 10) kleineren Streifen, ca. 25 cm Länge,



Abb. 3.8 Luftschieber ganz rechts, über den Anschlag hinaus, in Anheizstellung

- öffnen Sie die Feuertür langsam, damit keine losen Aschepartikel herausgewirbelt werden,
- legen Sie die vorbereiteten größeren Scheite auf den Feuerraumboden – bestenfalls ist dort noch Asche und Holzkohle vom vorhergehenden Abbrand vorhanden,
- legen Sie darauf die dünneren Streifen,
- legen Sie 2 bis 3 kleine Stücke einer passenden Anzündhilfe (z.B. LEDA FeuerFit) zwischen die Streifen und entzünden Sie diese,
- lassen Sie die Feuerraumtür ca. 3 bis 5 Minuten leicht geöffnet (angelehnt).
- Sobald ein lebhaftes Feuer sichtbar ist und die erste Feuchtigkeit (Kondensat) an der Scheibe verdunstet ist, schließen Sie die Feuerraumtür komplett.
- sollte das Feuer anschließend deutlich träger werden und vielleicht sogar merklich kleiner werden, öffnen Sie die Feuerraumtür noch einmal und lassen Sie diese noch ein paar weitere Minuten angelehnt,

- sobald das Feuer bei geschlossener Feuerraumtür auch die größeren Scheite unter den dünneren Streifen gut erreicht hat, können Sie den Luftschieber von der Anheizstellung zurück auf die ganz rechte Position (vor der Anheizstellung),
- sollte das Feuer anschließend deutlich träger werden und vielleicht sogar merklich kleiner werden, öffnen Sie die Verbrennungsluft wieder bis in Anheizstellung



Abb. 3.9 Luftschieber rechts, bis Anschlag
Verbrennungsluft komplett geöffnet

Nachlegen („Fortheizen“)

Die Verbrennungsluft-Einstellung und - soweit vorhanden - die Anheizklappe sind noch komplett geöffnet. Legen Sie nicht zu frühzeitig nach, solange noch Flammen im Brennraum zu sehen sind.

- Bereiten Sie die passende Brennstoffmenge vor,
- schließen Sie die Verbrennungsluft – hierzu schieben Sie den Lufthebel ganz nach links - ggf. die Anheizklappe im Heizgaszug bleibt oder wird ganz geöffnet,
- öffnen Sie dann die Feuertür vorsichtig und langsam – öffnen Sie die Feuertür keinesfalls zu früh, solange noch Flammen im Brennraum zu sehen sind, um Austritt von Heizgas und Rauch nach Möglichkeit zu vermeiden,



Abb. 3.10 Luftschieber ganz links,
Verbrennungsluft geschlossen

Bedienung

- ziehen Sie das Glutbett flächig auseinander,
- legen Sie den Brennstoff auf das Glutbett – legen Sie den Brennstoff nicht zu dicht, beachten Sie die erforderlichen und maximalen Brennstoffmengen (siehe „3.1 Brennstoffe“ auf Seite 15) – entsprechend der Bauweise Ihrer Feuerstätte,
- schließen Sie die Feuerraumtür und
- öffnen Sie den Lufthebel wieder komplett - schieben Sie den Luftschieber wieder nach rechts bis zum ersten Anschlag,
- kommt der Abbrand nur sehr verhalten in Gang, können Sie den Luftschieber für ca. 3 Minuten in Anheizstellung bringen – Luftschieber ganz nach rechts schieben bis über den ersten kleinen Anschlag hinaus,
- ist der aufgelegte Brennstoff gut angebrannt, schließen Sie ggf. die Anheizklappe - falls vorhanden,
- stellen Sie den Lufthebel erst dann in die jeweilige Betriebsstellung:
 - bei KALA 45: ca. 3/4 geöffnet,
 - bei KALA 55: ca. 1/2 geöffnet,
 - bei KALA QS: ca. 1/2 geöffnet,
 - bei KALA PS: komplett geöffnet,
 - bei KALA US: komplett geöffnet.



Abb. 3.11 Luftschieber rechts, bis Anschlag
Verbrennungsluft komplett geöffnet

Halten Sie bis zum nächsten Nachlegen die Feuertür geschlossen.

Weiterheizen und Leistungsregelung

Holz ist ein lang-flammiger, stark ausgasender Brennstoff, der zügig und unter ständiger Sauerstoffzufuhr abgebrannt werden muss. Der Abbrand darf nicht gedrosselt werden. Der Brennstoff Holz ist daher nur in sehr geringem Umfang über die Verbrennungsluftmenge regulierbar.

Die Leistung kann nur über Aufgabehäufigkeit und Brennstoffmenge beeinflusst werden. Große Holzscheite (30 cm Umfang) reduzieren die Abbrandgeschwindigkeit und begünstigen einen gleichmäßigen Abbrand. Kleinere Holzscheite (20 cm Umfang und weniger) brennen schneller ab und führen kurzzeitig zu höherer Leistung.

Mit einer Füllung Holz wird der Abbrand bei passenden Einstellungen und Randbedingungen ca. 45 bis 50 Minuten lang dauern, bis nachgelegt werden sollte. Dies sind die besten Voraussetzungen für einen schadstoffarmen Abbrand.

Vermeiden Sie auf jeden Fall übermäßige Aufgabe von Brennstoff, sonst wird der „Energiestoß“ zu groß und die Abgasverluste steigen unnötig an. Gleiches gilt auch für einen durchgehenden Betrieb in Anheizstellung oder mit geöffneter Anheizklappe.

Ebenso ist mit Holz auch kein stark gedrosselter Schwachlastbetrieb (Dauerbrand) möglich. Bei zu stark verminderter Verbrennungsluft kommt es zu einem unsauberem und nicht effizienten Abbrand unter Luftmangel. Dies führt zu vermehrter Kondensat- und Teerbildung im Heizgasweg im Heizkameneinsatz und im Heizkasten (soweit vorhanden), starker Ruß- und Rauchbildung bis hin zur Verpuffungsgefahr.



Drosseln Sie während des Abbrands niemals die Verbrennungsluft zu stark!

Betreiben Sie den Heizkameneinsatz nicht durchgehend in Anheizstellung (wenn die Anlage direkt an den Schornstein angeschlossen ist)!

Betrieb mit keramischen Heizgaszügen

Keramische (gemauerte) Heizgaszüge haben die Aufgabe, die aufgenommene Wärmeenergie zeitversetzt abzugeben. Die aufgenommene Wärme wird nicht sofort an den Raum abgegeben, sondern zwischengespeichert und dann mit verminderter Leistung, aber über einen längeren Zeitraum abgegeben.

Deshalb empfehlen wir folgende Betriebsweise:

- Heizen Sie den KALA an (siehe „Anheizen“ auf Seite 26).
- Je nach Art der keramischen Heizgaszüge sollten bei leichten Heizgaszügen 1 bis 3 Abbrände mit der angegebenen Brennstoffmenge bei Speicherleistung erfolgen (siehe „Die richtige Brennstoffgröße und -menge“ auf Seite 15),
- lassen Sie den Luftschieber während des gesamten Abbrands in der Anheizstellung – Luftschieber ganz nach rechts schieben bis über den ersten kleinen Anschlag hinaus.

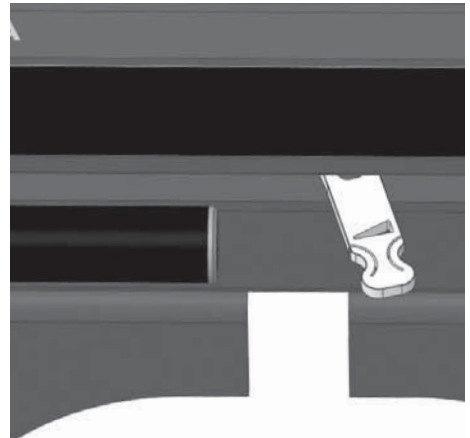


Abb. 3.12 Luftschieber ganz rechts, über den Anschlag hinaus, in Anheizstellung

Abbrandende

Falls kein Brennstoff mehr nachgelegt werden soll und keine gelblich-weißen Flammen mehr sichtbar sind, kann die Verbrennungsluft komplett geschlossen werden, um ein unnötiges Durchströmen mit Verbrennungsluft und damit Auskühlen der Anlage zu vermeiden. Hierzu wird der Lufthebel ganz nach links geschoben.

Wird die Verbrennungsluft rechtzeitig geschlossen, bleiben in der Regel Reste der letzten aufgelegten Holzmenge als Holzkohlestücke zurück. Dies ist kein Fehler, sondern Zeichen für rechtzeitiges Schließen der Verbrennungsluft.



Abb. 3.13 Luftschieber ganz links, Verbrennungsluft geschlossen



Bei Betrieb mit keramischen Heizgaszügen kann es bereits bei zu starkem Drosseln der Lufteinstellung zu Gefahren kommen!

Schließen Sie am Ende des Abbrands und bei nicht betriebener Feuerstätte immer die Türen des Heizkamineinsatzes und schließen Sie auch die Verbrennungsluft.



Halten Sie auch bei nicht betriebenen Gerät Feuertür und den Verbrennungsluftschieber immer geschlossen!

Weiterheizen nach dem Abbrandende

Bei erneutem Weiterheizen öffnen Sie die Verbrennungsluft komplett bis in die Anheizstellung, indem Sie den Luftschieber ganz nach rechts schieben – über den Anschlag hinweg.

Dadurch wird die Restglut intensiv mit Luft versorgt und zügig zum Glühen gebracht. Auf diese Grundglut kann wieder Brennstoff aufgelegt werden.

Anschließend legen Sie auf wie bereits beschrieben („Nachlegen („Fortheizen“)“ auf Seite 27).

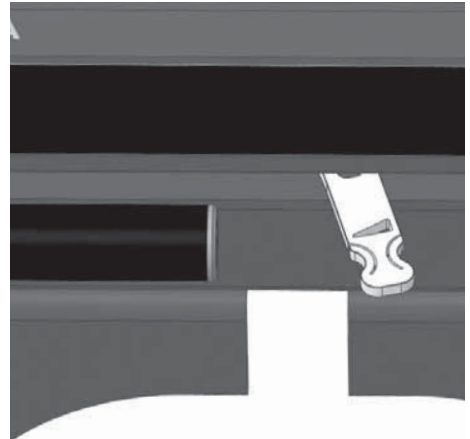


Abb. 3.14 Luftschieber ganz rechts, über den Anschlag hinaus, in Anheizstellung

Außerbetriebnahme im Störfall

Im Falle eines größeren Problems kann es möglicher Weise notwendig werden, den Heizkamineinsatz außer Betrieb zu nehmen.

Verschließen Sie die Verbrennungsluft nicht komplett. Entnehmen Sie gegebenenfalls den größten Teil des Brennstoffs und der Glut und füllen Sie diese Reste in einen geeigneten Metalleimer.

Stellen Sie diesen Metalleimer unbedingt ins Freie, achten Sie auf eine ausreichende Entfernung zu brennbaren Gegenständen, stellen Sie den Eimer auf eine nicht brennbare Unterlage, z.B. gepflasterter Bereich, Stein, Beton. Vermeiden Sie damit zusätzliche Gefahren und Schäden durch den heißen Eimer und möglicher Weise noch brennende Rückstände.

Im Falle eines Schornsteinbrands befolgen Sie unbedingt die empfohlenen Hinweise, „1.9 Richtiges Verhalten bei einem Schornsteinbrand“ auf Seite 13.

3.5 Reinigung und Wartung



Die Reinigung und Wartung kann nur bei einem kalten Gerät vorgenommen werden!

Der KALA und die Heizgaszüge (wenn vorhanden) müssen mindestens einmal im Jahr oder bei Bedarf auch öfter gereinigt werden, um einen wirtschaftlichen und einwandfreien Betrieb zu gewährleisten. Keramische und metallische Heizgaszüge werden über die vorgesehenen Reinigungsöffnungen gereinigt. Die notwendigen Arbeiten sollten durch den Fachbetrieb durchgeführt werden.



Wir empfehlen hierfür den Abschluss eines Wartungsvertrags mit dem Fachbetrieb.

Entaschen

Nur bei zu viel Rückständen im Brennraum, sollte lose Asche entnommen werden. Das Aschebett darf sich höchstens bis zur Unterkante der Feuerraumöffnung (2) aufbauen. Lose Holzkohlestücke können sich auch darüber befinden, sofern sie nicht herausfallen.

Die Asche sollte jedoch niemals komplett entnommen werden, optimal ist ein Ascheniveau zwischen 3-4 cm (1).

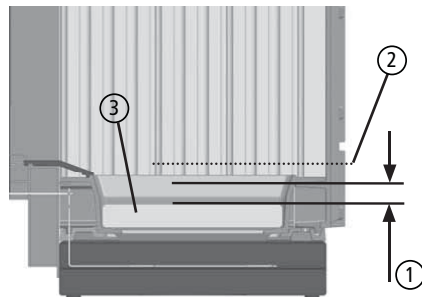


Abb. 3.15 Aschebett, Ascheniveau

Das Abtragen der Asche vom Feuerraumboden (Schamottestein, (3)) kann mit einem herkömmlichen Kehrblech aus Metall oder einer Asche- oder Kohlschaufel erfolgen.

Flugasche und möglicherweise anhaftende Rußschichten in der Nachverbrennungszone sollten bis zu den ersten Speichersteinen des Guss-Speicheraufsatzes bzw. bis in den Heizgasanschluss abgebürstet und 3 bis 4 Mal pro Jahr (bei Bedarf auch öfter) entfernt werden.

Entnehmen des Brennraumbodens

Um den Bereich der Luftvorwärmkammer, unterhalb des Brennraumbodens oder das Luftventil und die Lufthebelmechanik zu reinigen und zu warten, lassen sich der Bodenstein und das Bodenblech aus dem Gerät herausnehmen.

Entnehmen Sie unbedingt Asche und sonstige Verbrennungsrückstände vor dem Entnehmen des Brennraumbodens - so vermeiden Sie, dass Asche und Holzkohlereste auf das Bodenluftventil fallen und die Mechanik unnötig verunreinigen.

Der Bodenstein (4) ist lose eingelegt und kann wenn nötig nach oben angehoben werden. Das darunter liegende Bodenblech (5) kann ebenfalls nach oben angehoben und entnommen werden.

Im Bodenblech befindet sich dafür eine kleine Montagebohrung.



Abb. 3.16 Bodenstein und Bodenblech entnehmen

Öffnen der seitlichen Scheiben bei KALA QS, KALA PS und KALA US

Für Reinigung und Wartung können die beiden feststehenden Seitenteile der 3-seitigen Glasfront bei KALA QS, KALA PS und KALA US ebenfalls geöffnet werden.

Die beiden Seitenteile der Glasfront besitzen oben jeweils einen Kugelschnäpper und unten eine Verriegelung.

Zum Öffnen der seitlichen Tür schieben Sie zunächst das mittlere Türsegment ganz nach oben,

Drücken Sie die seitliche Tür in Richtung Brennraum leicht an.

Ziehen Sie dabei den Verschluss-Stift ⑥ unten an der seitlichen Tür ein kleines Stück heraus.

Nun kann die seitliche Tür geöffnet werden.



Abb. 3.17 Seitenscheibe geöffnet

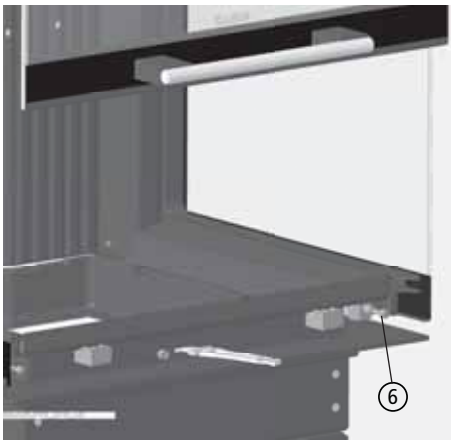


Abb. 3.18 Türverschluss der seitlichen Tür bei hochschiebbaren Geräten (bei hochgeschobenem mittleren Türsegment)

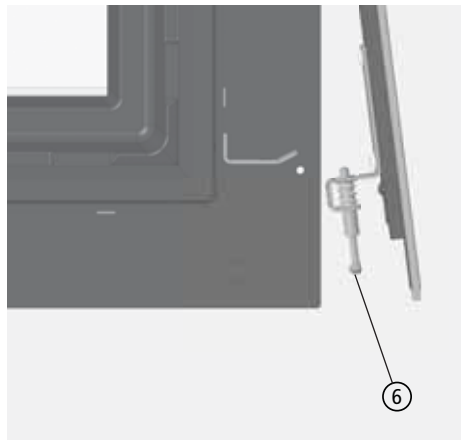


Abb. 3.19 Türverschluss der seitlichen Tür bei hochschiebbaren Geräten (Draufsicht, Detail mit geöffneter Tür)

Bedienung

Schließen Sie die seitlichen Scheiben ausschließlich bei hochgeschobenem mittleren Türsegment.



Die seitlichen Scheiben dürfen nur bei hochgeschobenem mittleren Türsegment geschlossen werden.

Reinigen der Sichtscheibe(n)

Ein Beschlagen der Glasscheibe lässt sich auf Dauer nicht vollständig vermeiden. Der KALA besitzt jedoch eine Scheibenspülung, die eine schnelle Verunreinigung der Glaskeramikscheibe verhindert. Beim Anheizen und bei Verwendung von feuchtem Holz, von zu großen Holzstücken oder bei ungenügenden Schornsteinbedingungen schlägt sich Kondensat aus den Brenngasen auf der Scheibe ab und Rußpartikel setzen sich vermehrt fest. Hierdurch kommt es zu einer merklich stärkeren und schnelleren Verschmutzung der Scheibe.

Die Glaskeramikscheibe darf nur mit handelsüblichem Glasreiniger (z.B. Geschirrspülmittel oder Glaskochfeld-Reiniger) behandelt werden.



Die Reinigung und Wartung kann nur bei einem kalten Gerät vorgenommen werden!

Nach der Verwendung von Reinigungsmitteln empfiehlt es sich dringend, die Scheibe feucht nachzuwischen, damit nach Möglichkeit keine Reste des Reinigungsmittels auf der Scheibe verbleiben. Rückstände von Reinigungsmitteln können beim Betrieb des Ofens unter Umständen zu Verätzungen der Glasoberfläche oder zu unschönen Flecken oder Rändern führen.

Die Glaskeramikscheibe darf auf keinen Fall mit ätzenden oder scheuernden Mitteln behandelt werden. Zu beachten ist hierbei, dass die Oberfläche der Glaskeramikscheibe relativ leicht verkratzt werden kann.

Die Dichtung der Scheibe sollte beim Reinigen nach Möglichkeit trocken bleiben, damit sie ihre Elastizität behält. Durch Kondensat oder Reinigungsmittel verhärtete Dichtungen gewährleisten kaum die nötigen Bewegungsfreiheit für die Glaskeramikscheibe. Dies kann zur Beschädigung der Scheibe führen.

3.6 Checkliste bei Störungen

Störung	Ursache	Abhilfe
Das Feuer brennt schlecht oder Sichtscheibe verschmutzt schnell	Holz zu feucht	<ul style="list-style-type: none"> ▪ Überprüfen; max. Restfeuchte 20%
	Falscher Brennstoff, zu wenig oder zu viel Brennstoff	<ul style="list-style-type: none"> ▪ Nur den Brennstoff verwenden, der für das Gerät geeignet und zugelassen ist (siehe „3.1 Brennstoffe“ auf Seite 15), ▪ Brennstoffmenge nach Angabe in dieser Anleitung (siehe „3.1 Brennstoffe“ auf Seite 15)
	Holzzscheite zu groß oder deutlich zu viel zu kleine Holzstücke	<ul style="list-style-type: none"> ▪ Holzzscheite sollten mindestens ein -, besser mehrmals gespalten sein, ▪ möglichst keine Rundlinge verwenden, ▪ möglichst nicht zu wenig und zu große Holzstücke verwenden, ▪ max. Umfang der Scheite nach Angabe kontrollieren (siehe „3.1 Brennstoffe“ auf Seite 15), ▪ bei ausreichendem oder schon starkem Schornsteinzug möglichst nicht zu viel Anmachholz verwenden.
Schornsteinzug zu schwach: (Mindestförderdruck: 12 Pa bzw. 15 Pa am Abgasstutzen)	<ul style="list-style-type: none"> ▪ Probetrieb durchführen und anliegenden Unterdruck messen, ▪ Abgasanlage auf Dichtheit überprüfen, ▪ Lockfeuer im Schornstein entfachen, ▪ offen stehende Türen anderer am Schornstein angeschlossener Geräte dicht schließen, ▪ Verbrennungsluftöffnungen von nicht in Betrieb befindlichen weiteren Feuerstätten am gleichen Schornstein dicht verschließen, ▪ undichte Schornstein-Reinigungsöffnungen abdichten, ▪ Verbindungsstück überprüfen und ggf. reinigen. 	

Bedienung

Störung	Ursache	Abhilfe
Das Feuer brennt schlecht oder Sichtscheibe verschmutzt schnell	Verbrennungsluft nicht ausreichend	<ul style="list-style-type: none"> ▪ Wohnungslüftungsanlage oder Dunstabzugshaube überprüfen, ggf. Fenster öffnen, ▪ ggf. Ihren Fachbetrieb verständigen.
	Schornsteinzug zu stark, insbes. beim Anheizen bereits zu stark: (max. 30 Pa am Abgasstutzen, für einen optimalen Wirkungsgrad)	<ul style="list-style-type: none"> ▪ Probebetrieb durchführen und anliegenden Unterdruck messen, ▪ Volumenstromregler durch Fachbetrieb einstellen lassen, ▪ ggf. Zugbegrenzung im Schornstein einbauen lassen, z.B. Nebenluftvorrichtung, ▪ Drosselklappe vor Schornsteineintritt installieren lassen.
	Einhand-Luftregler zu früh oder zu weit geschlossen	<ul style="list-style-type: none"> ▪ nicht schließen, bevor das Feuer heruntergebrannt ist, ▪ Verbrennungsluftregler etwas weiter öffnen, ▪ keine Drosselung bei Betrieb mit keramischen Heizgaszügen vornehmen.
	falsche Einstellung des Volumenstromreglers	<ul style="list-style-type: none"> ▪ Einstellung durch Fachbetrieb nach Vorgaben der Aufstellanleitung durchführen lassen, ▪ Anpassungen je nach Schornsteinsituation durch Fachbetrieb vornehmen lassen.
	falsche Position der Speichersteine im Guss-Speicheraufsatz	<ul style="list-style-type: none"> ▪ Speichersteine durch Fachbetrieb überprüfen und ggf. korrigieren lassen
Das Feuer brennt schnell oder zu schnell, Sichtscheibe verschmutzt schnell	Falscher Brennstoff, zu klein gespaltener oder zu viel kleiner Brennstoff	<ul style="list-style-type: none"> ▪ Nur den Brennstoff verwenden, der für das Gerät geeignet und zugelassen ist (siehe „3.1 Brennstoffe“ auf Seite 15), ▪ Brennstoffmenge nach Angabe in dieser Anleitung (siehe „3.1 Brennstoffe“ auf Seite 15)

Störung	Ursache	Abhilfe
Das Feuer brennt schnell oder zu schnell, Sichtscheibe verschmutzt schnell	Schornsteinzug zu stark: (max. 30 Pa am Abgasstutzen, für einen optimalen Wirkungsgrad)	<ul style="list-style-type: none"> ▪ Probebetrieb durchführen und anliegenden Unterdruck messen, ▪ Volumenstromregler durch Fachbetrieb einstellen lassen, ▪ ggf. Zugbegrenzung im Schornstein einbauen lassen, z.B. Nebenluftvorrichtung, ▪ Drosselklappe vor Schornsteineintritt installieren lassen.
	falsche Einstellung des Volumenstromreglers	<ul style="list-style-type: none"> ▪ Einstellung durch Fachbetrieb nach Vorgaben der Aufstallanleitung durchführen lassen, ▪ Anpassungen je nach Schornsteinsituation durch Fachbetrieb vornehmen lassen.
	falsche Einstellung der oder fehlende Reduzierblende im Guss-Speicheraufsatz	<ul style="list-style-type: none"> ▪ Reduzierblende durch Fachbetrieb überprüfen und ggf. korrekt einsetzen lassen
Kondensatbildung	Hoher Temperaturunterschied im Brennraum	<ul style="list-style-type: none"> ▪ Tür in der Anheizphase anlehnen. Gerät dabei nicht unbeaufsichtigt lassen!
	Anheizphase zu lang	<ul style="list-style-type: none"> ▪ Lufthebel in Anheizstellung bringen, ▪ Anheizklappe im Heizgaszug beim Anheizen öffnen (nur N-Variante).
	Holz zu feucht	<ul style="list-style-type: none"> ▪ Holzfeuchte überprüfen; max. 20% (siehe „3.1 Brennstoffe“ auf Seite 15).

Bedienung

Störung	Ursache	Abhilfe
Rauchbelästigung	Schornsteinzug zu schwach: (Mindestförderdruck: 12 Pa bzw. 15 Pa am Abgas- stutzen)	<ul style="list-style-type: none">▪ Probetrieb durchführen und anliegenden Unterdruck messen,▪ Abgasanlage auf Dichtheit überprüfen,▪ Lockfeuer im Schornstein entfachen,▪ offen stehende Türen anderer am Schornstein angeschlossener Geräte dicht schließen,▪ Verbrennungsluftöffnungen von nicht in Betrieb befindlichen weiteren Feuerstätten am gleichen Schornstein dicht verschließen,▪ undichte Schornstein-Reinigungsöffnungen abdichten,▪ Verbindungsstück überprüfen und ggf. reinigen.
	Brennstoff nicht heruntergebrannt	<ul style="list-style-type: none">▪ Brennstoff grundsätzlich nur nachlegen, wenn im Gerät keine sichtbare „gelbe“ Flamme mehr vorhanden ist.

3.7 Hinweise zur Entsorgung bei Geräten mit LEDATRONIC



Zum Schutz der Umwelt dürfen die Komponenten der LEDATRONIC nicht mit dem unsortierten Siedlungsabfall (Hausmüll) entsorgt werden. Diese Komponenten sind je nach örtlichen Gegebenheiten zu entsorgen.

Diese Komponenten bestehen aus Werkstoffen, die von Recyclinghöfen wiederverwendet werden können. Wir haben hierzu die elektronischen Bauteile leicht trennbar gestaltet und verwenden recyclebare Werkstoffe.

Sollten Sie keine Möglichkeiten haben, das Altgerät bzw. die Komponenten der LEDATRONIC fachgerecht zu entsorgen, so sprechen Sie mit Ihrem Fachbetrieb oder mit uns über die Möglichkeiten der Entsorgung bzw. Rücknahme der LEDATRONIC-Komponenten.

4. Ersatz- und Verschleisteile



Es dürfen nur Original-Bauteile bzw. Ersatzteile des Herstellers verwendet werden! Benötigtes Zubehör und Ersatzteile bekommen Sie über Ihren Fachgroßhandel.

4.1 Glasscheibe, Tür, Türgriff, Türdichtung

KALA - Ersatzscheiben		
Pos.	Verwendung / Bezeichnung	Ident-Nr.
	Glasscheibe für KALA S ES 45 L oder KALA S ES 45 R Eck-Sichtscheibe, gebogen, 1-teilig	1005-04610
	Glasscheibe für KALA S ES 55 L Eck-Sichtscheibe, links, gebogen, 1-teilig	1005-04611
	Glasscheibe für KALA S ES 55 R Eck-Sichtscheibe, rechts, gebogen, 1-teilig	1005-04612
	Glasscheibe für KALA H ES 45 Eck-Sichtscheibe, gebogen, 1-teilig	1005-04601
	Glasscheibe für KALA H ES 55 L Eck-Sichtscheibe, links, gebogen, 1-teilig	1005-04602
	Glasscheibe für KALA H ES 55 R Eck-Sichtscheibe, rechts, gebogen, 1-teilig	1005-04603
	Glasscheibe für KALA PS außen, äußere Scheibe mittleres Türsegment Front-Sichtscheibe, außen	1005-04604
	Glasscheibe für KALA PS innen, innere Scheibe mittleres Türsegment Front-Sichtscheibe, innen	1005-04605
	Glasscheibe für KALA QS oder KALA US außen, äußere Scheibe mittleres Türsegment Front-Sichtscheibe, außen	1005-04606
	Glasscheibe für KALA QS oder KALA US innen, innere Scheibe mittleres Türsegment Front-Sichtscheibe, innen	1005-04607
	Glasscheibe für KALA QS oder KALA PS links, linke Seitenscheibe Seiten-Sichtscheibe, links	1005-04608
	Glasscheibe für KALA QS oder KALA PS rechts, rechte Seitenscheibe Seiten-Sichtscheibe, rechts	1005-04609
	Glasscheibe für KALA US links, linke Seitenscheibe Seiten-Sichtscheibe, links	1005-04613
	Glasscheibe für KALA US rechts, rechte Seitenscheibe Seiten-Sichtscheibe, rechts	1005-04614

KALA - Ersatzteile zu Tür, Türgriff, Türdichtung		
Pos.	Verwendung / Bezeichnung	Ident-Nr.
	Türgriff, komplett, für KALA S ES 45 L, KALA S ES 45 R oder KALA S ES 55 R Türgriff, komplett	1005-04615
	Türgriff, komplett, für KALA S ES 55 L Türgriff, komplett	1005-04616
	Türgriff, komplett, für KALA H ES 45 Türgriff, komplett	1005-04617
	Türgriff, komplett, für KALA H ES 55 L, KALA H ES 55 R, KALA QS, KALA PS, KALA US Türgriff, komplett	1005-04618
	Türdichtungsset, für alle KALA ES Tür- und Scheibendichtung (Set)	1005-04628
	Türdichtungsset, für KALA QS, KALA PS oder KALA US Tür- und Scheibendichtung (Set)	1005-04629
	Kugelschnäpper, oberer Verschluss, für seitliche Tür KALA QS, KALA PS oder KALA US Doppelkugelschnäpper	1005-01967
	Türverschluss-Set, unten, für seitliche Tür KALA QS, KALA PS oder KALA US Türverschluss (Set)	1005-04639
	Türverschluss-Set, mittleres Türsegment KALA QS, KALA PS oder KALA US Türverschluss (Set)	1005-04640

4.2 LEDATRONIC

KALA - Ersatzteile für LEDATRONIC		
Pos.	Verwendung / Bezeichnung	Ident-Nr.
	Türschalter LEDATRONIC LT3, für alle KALA Türschalter LT3	1005-04619
	Einsteck-Thermoelement LT3 Thermoelement	1005-01425
	Verbrennungsluftklappe mit Stellmotor LT3, Ø 150mm Verbrennungsluftklappe	1005-03340
	weitere Ersatzteile LEDATRONIC siehe Bedienungsanleitung zur LEDATRONIC	

4.3 Feuerraumauskleidung KALA ES 45 und KALA ES 55

KALA Feuerraumauskleidung				KALA ES 45	KALA ES 55
Pos.	Verwendung / Bezeichnung	Ident-Nr.	Größe [ca. mm] Breite / Höhe	benötigte Anzahl pro Gerät	
①	Guss-Auskleidung, schwarz lackiert, KE2019-080 (45er Breite)	1005-04624	330 x 423	2	1
	Brennraumauskleidung aus Guss				
	Guss-Auskleidung, gelb emailliert, KE2019-080 (45er Breite)	1005-04625	330 x 423		
Brennraumauskleidung aus Guss					
②	Guss-Auskleidung, schwarz lackiert, KE2020-080 (55er Breite)	1005-04626	430 x 423	-	1
	Brennraumauskleidung aus Guss				
	Guss-Auskleidung, gelb emailliert, KE2020-080 (55er Breite)	1005-04627	430 x 423		
Brennraumauskleidung aus Guss					
③	Vermiculite-Platte (45er Breite)	1005-04622	312 x 195	4	2
	Vermiculite-Platte 195x312 mm				
④	Vermiculite-Platte (55er Breite)	1005-04623	412 x 195	-	2
	Vermiculite-Platte 195x412 mm				
	Bodenstein (ES 45 / QS)	1005-04620	250 x 250	1	-
	Bodenstein aus Schamotte				
	Bodenstein (ES 55 / PS / US)	1005-04621	350 x 250	-	1
	Bodenstein aus Schamotte				

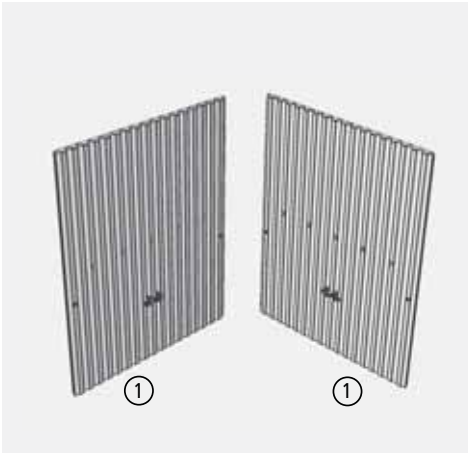


Abb. 4.1 Feuerraumauskleidung KALA ES 45, Gussteile

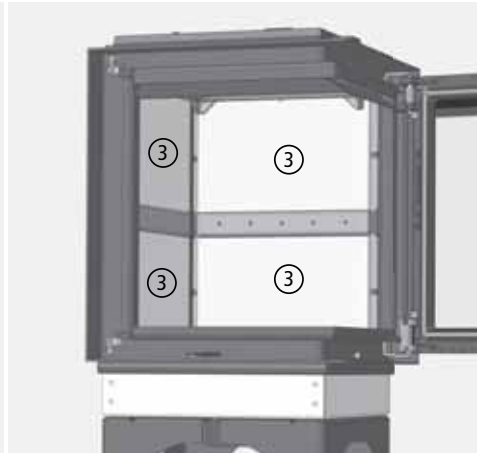


Abb. 4.2 Feuerraumauskleidung KALA ES 45, Vermiculite

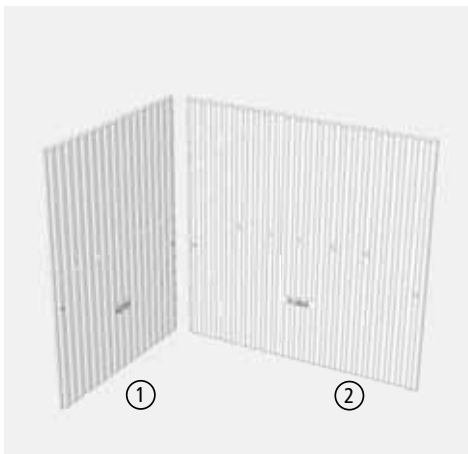


Abb. 4.3 Feuerraumauskleidung KALA ES 55, Gussteile

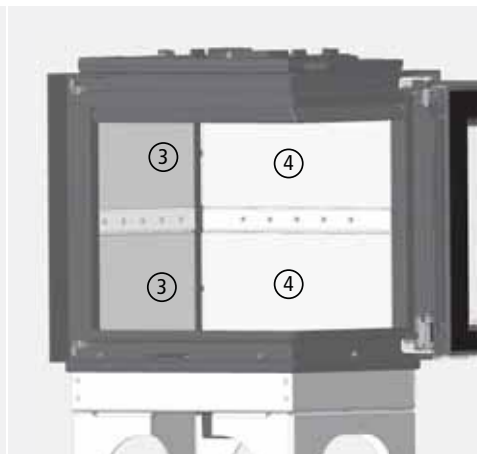


Abb. 4.4 Feuerraumauskleidung KALA ES 55, Vermiculite

4.4 Feuerraumauskleidung KALA QS, KALA PS oder KALA US

KALA Feuerraumauskleidung				KALA QS	KALA PS	KALA US
Pos.	Verwendung / Bezeichnung	Ident-Nr.	Größe [ca. mm] Breite / Höhe	benötigte Anzahl pro Gerät		
①	Guss-Auskleidung, schwarz lackiert, KE2019-080 (45er Breite)	1005-04624	330 x 423	1	–	1
	Brennraumauskleidung aus Guss					
	Guss-Auskleidung, gelb emailliert, KE2019-080 (45er Breite)	1005-04625	330 x 423			
Brennraumauskleidung aus Guss						
②	Guss-Auskleidung, schwarz lackiert, KE2020-080 (55er Breite)	1005-04626	430 x 423	–	1	
	Brennraumauskleidung aus Guss					
	Guss-Auskleidung, gelb emailliert, KE2020-080 (55er Breite)	1005-04627	430 x 423			
Brennraumauskleidung aus Guss						
③	Vermiculite-Platte (45er Breite)	1005-04622	312 x 195	2	–	2
	Vermiculite-Platte 195x312 mm					
④	Vermiculite-Platte (55er Breite)	1005-04623	412 x 195	–	2	–
	Vermiculite-Platte 195x412 mm					
	Bodenstein (ES 45 / QS)	1005-04620	250 x 250	1	–	–
	Bodenstein aus Schamotte					
	Bodenstein (ES 55 / PS / US)	1005-04621	350 x 250	–	1	1
	Bodenstein aus Schamotte					



Abb. 4.5 Feuerraumauskleidung KALA QS, KALA PS oder KALA US, Gussteil

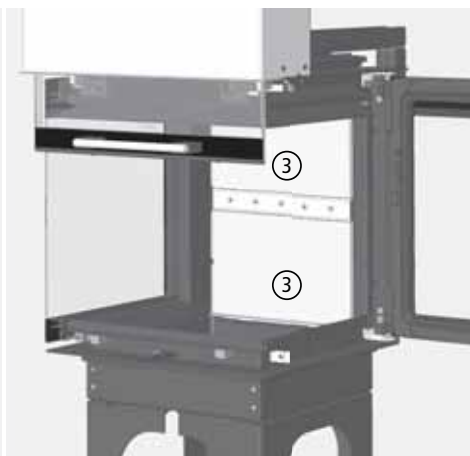


Abb. 4.6 Feuerraumauskleidung KALA QS, KALA PS oder KALA US, Vermiculite

5. Technische Daten

Heizkamineinsatz Typ KALA		KALA ES 45	KALA ES 55	KALA QS	KALA PS	KALA US
Zulassungsgrundlage, bauaufsichtliche Verwendbarkeit		CE-Kennzeichnung gem. DIN EN 13229				
Energieeffizienzklasse		A+	A+	A	A	A
CO bezogen auf 13% O ₂	[mg/m ³ ,l]	≤ 1250				
Staub-Gehalt bezogen auf 13% O ₂	[mg/m ³ ,l]	≤ 40				
OGC bezogen auf 13% O ₂	[mg/m ³ ,l]	≤ 120				
NO _x bezogen auf 13% O ₂	[mg/m ³ ,l]	≤ 200				
Wirkungsgrad	[%]	≥ 81	≥ 81	≥ 80	≥ 80 ²⁾	≥ 80 ²⁾
Abgastemperatur mit Guss-Speicheraufsatz	[°C]	257	222	247	224	224

I. Betrieb mit Guss-Speicheraufsatz (mit Zubehör „Guss-Speicheraufsatz“)

Leistungsdaten

Nennwärmeleistung, Q _N	[kW]	9	11	10	11	11
direkte Leistung über Konvektion und Strahlung	[kW]	6,5	8,2	6,3	7,1	6,9
Leistungsabgabe über die Front (bzw. beide Fronten)	[kW]	2,5	2,8	3,7	3,9	4,1

Daten für die Schornsteinbemessung nach DIN EN 13384 Teil 1 und Teil 2

Abgasstutzentemperatur (am Gerätestutzen)	[°C]	309	266	297	269	269
Abgasmassenstrom	[g/s]	7,8	8,9	9,5	9,5	9,5
Mindestförderdruck ¹⁾	[Pa]	12	12	12	12	12
Maximalförderdruck ¹⁾	[Pa]	27	27	27	27	27
Verbrennungsluftbedarf	[m ³ /h]	22,4	26,6	26,7	26,9	26,9

Brennstoffe, Brennstoffdurchsätze

verwendbare Brennstoffe		Scheitholz (bevorzugt) und Holzbriketts				
Brennstoff-Füllmenge, Scheitholz	[kg]	2,0	2,4	2,2	2,4	2,4
Brennstoffdurchsatz, Scheitholz	[kg/h]	2,7	3,2	3,0	3,3	3,3
Brennstoff-Füllmenge, Holzbriketts	[kg]	1,9	2,3	2,1	2,3	2,3
Brennstoffdurchsatz, Holzbriketts	[kg/h]	2,6	3,1	2,9	3,1	3,1

Heizkamineinsatz Typ KALA		KALA ES 45	KALA ES 55	KALA QS	KALA PS	KALA US
II. Betrieb mit keramischen Heizgaszügen (Speicherleistung)						
keramische Heizgaszüge möglich		ja	ja	ja	ja	ja
Leistungsdaten (bei Speicherleistung)						
Feuerungsleistung	[kW]	17,6	20,6	17,6	21,1	21,1
Leistungsabgabe des Heizkamineinsatzes, Q_{HE}	[kW]	7,3	9,8	8,0	8,9	8,9
Leistungsabgabe über die Front	[kW]	3,4	3,7	4,6	4,8	5,0
direkte Leistung über Konvektion und Strahlung (ohne HGZ)	[kW]	3,9	6,1	3,4	4,1	3,9
Daten für die Anlagen- und Schornsteinbemessung (bei Speicherleistung)						
Heizgastemperatur (am Heizgasstutzen Heizkamineinsatz)	[°C]	610	584	546	618	618
Abgasmassenstrom	[g/s]	12,4	13,6	12,9	14,4	14,4
Mindestförderdruck ¹⁾ für den Heizkamineinsatz	[Pa]	15	15	15	15	15
Maximalförderdruck ¹⁾ für den Heizkamineinsatz	[Pa]	30	30	30	30	30
Verbrennungsluftbedarf	[m ³ /h]	34,7	39,4	36,3	40,2	40,2
Brennstoffe, Brennstoffdurchsätze						
verwendbare Brennstoffe		Scheitholz (bevorzugt) und Holzbriketts				
Brennstoff-Füllmenge, Scheitholz	[kg]	4,0	5,0	4,0	5,0	5,0
Brennstoffdurchsatz, Scheitholz	[kg/h]	4,1	4,8	4,1	4,9	4,9
Brennstoff-Füllmenge, Holzbriketts	[kg]	3,8	4,8	3,8	4,8	4,8
Brennstoffdurchsatz, Holzbriketts	[kg/h]	3,9	4,6	3,9	4,7	4,7
Betrieb mit LEDA Wärme-Speichersystem, LWS						
Daten für die Schornsteinbemessung bei LWS Set 1 und Set 1.1						
Heizgastemperatur nach LWS Set 1/1.1	[°C]	177	184	176	193	193
Mindestförderdruck ¹⁾ für den Heizkamineinsatz und LWS-Set 1/1.1	[Pa]	18	18	18	19	19
Maximalförderdruck ¹⁾ für den Heizkamineinsatz und LWS-Set 1/1.1	[Pa]	33	33	33	34	34
Abgasmassenstrom	[g/s]	12,4	13,6	12,9	14,4	14,4

Technische Daten

Heizkamineinsatz Typ KALA		KALA ES 45	KALA ES 55	KALA QS	KALA PS	KALA US
Daten für die Schornsteinbemessung bei LWS Set 3						
Heizgastemperatur nach LWS Set 3	[°C]	233	243	232	255	255
Mindestförderdruck ¹⁾ für den Heizkamineinsatz und LWS-Set 3	[Pa]	18	18	18	19	19
Maximalförderdruck ¹⁾ für den Heizkamineinsatz und LWS-Set 3	[Pa]	33	33	33	34	34
Abgasmassenstrom	[g/s]	12,4	13,6	12,9	14,4	14,4

IV. Abmessungen, Massen und sonstiges						
Max. Holzscheitlänge	[cm]	25	33	25	33	33
Masse Heizkamineinsatz KALA S mit schwenkbarer Feuertür, inkl. Feuerraumauskleidung	ca.[kg]	132	148	--	--	--
Masse Heizkamineinsatz KALA H mit hochschiebbarer Feuertür, inkl. Feuerraumauskleidung	ca.[kg]	168	184	171	183	174
Masse Guss-Speicheraufsatz	ca.[kg]	160	160	160	160	160
davon Masse Schamotte-Satz	ca.[kg]	60	60	60	60	60
Masse Heizkamineinsatz mit Guss-Speicheraufsatz, inkl. Feuerraumauskleidung und Schamotte-Speichereinlagen im Aufsatz	ca.[kg]	328	344	331	343	334

1) Für einen optimalen Wirkungsgrad sollte dieser Wert nicht überschritten werden.

2) Die Prüfung dieser Geräte erfolgte mit einem Abgasrohr von 50 cm Länge.

7) Die angegebenen Werte für den Sicherheitsabstand im Strahlungsbereich der Sichtscheibe gelten für den Betrieb des KALA mit Guss-Speicheraufsatz und mit korrekt eingelegerter Reduzierblende bzw. für den KALA bei Speicherleistung / mit Heizgaszügen bei fachgerecht dimensionierten Heizgaszügen mit einer ein- bis zweimaligen Brennstoffaufgabe je Speicherintervall.

6. Gewährleistung und Garantie

Diese Information gilt ergänzend zu unseren „Allgemeinen Geschäftsbedingungen“ vom 2006-01-01. Unsere Produkte nebst Zubehörprogramm sind Qualitätserzeugnisse die von neutralen Prüfstellen zertifiziert werden. Sie sind unter Beachtung der derzeitigen wärmetechnischen Erkenntnisse konstruiert und werden unter Verwendung handelsüblichem guten Materials sorgfältig gebaut.

Da es sich um technische Geräte handelt, sind für deren Verkauf, Aufstellung und Anschluss und Inbetriebnahme besondere Fachkenntnisse erforderlich. Deshalb wird vorausgesetzt, dass bei der Aufstellung und der erstmaligen Inbetriebnahme durch den Beauftragten des Fachhandwerkers die Vorschriften des Herstellers sowie die jeweils geltenden baurechtlichen Vorschriften und technischen Regeln beachtet worden sind. Durch sorgfältige Beachtung der Bedienungsanleitung wird Ihnen für viele Jahre ein unvergleichlicher Heizgenuss gewährt. Spezifische Bauteile/ Komponenten sind dabei regelmäßig zu überprüfen und gegebenenfalls zu ersetzen bzw. nachzubessern.

Bei neu hergestellten Produkten beträgt die gesetzliche Gewährleistungsfrist des Verkäufers - außer in den Fällen, in denen eine Mangelhaftigkeit eines Baukörpers hervorgerufen wird - gegenüber dem Endverbraucher für anfängliche Sachmängel 24 Monate ab Gefahrübergang. Der durch den Betrieb bedingte Verschleiß ist kein anfänglicher Sachmangel und dementsprechend auch kein Gewährleistungsfall.

Neben diesen gesetzlichen Vorgaben übernimmt LEDA zusätzlich eine Garantie von 10 Jahren ab Herstellung auf alle Gussteile für einwandfreie, dem Zweck entsprechende Werkstoffbeschaffenheit. Die Garantie erstreckt sich auf unentgeltliche Instandsetzung des Gerätes bzw. der beanstandeten Teile. Anspruch auf kostenlosen Ersatz besteht nur für solche Teile, die Fehler im Werkstoff und in der Werkarbeit aufweisen. Weitergehende Ansprüche sind ausgeschlossen. Von der Garantie ausgenommen sind Teile, die dem natürlichen Verschleiß unterliegen. Verschleißteile besitzen aufgrund ihrer Beschaffenheit für die geplante Nutzung nur eine begrenzte Lebensdauer. Verschleißteile sind insbesondere Teile, die unmittelbar mit dem Feuer in Berührung kommen, z. B. Rosteinrichtungen, Umlenkungen, Feuerraumauskleidungen o.ä. Beachten Sie bitte, dass die eingeschränkte Lebensdauer von Verschleißteilen auch Auswirkung auf die Gewährleistung haben kann.

Ebenfalls ausgenommen sind alle Schäden und Mängel an Geräten oder deren Teile, die verursacht worden sind durch äußere chemische oder physikalische Einwirkung bei Transport, Lagerung, unsachgemäßer Aufstellung und Benutzung, falscher Bedienung, Verwendung ungeeigneter Brennstoffe und mechanischer, chemischer, thermischer und elektrischer Überbelastung.

Der Hersteller haftet im Rahmen der Garantie nicht für mittelbare oder unmittelbare Schäden, die durch das Gerät verursacht werden. Ein Anspruch auf Rücktritt oder Minderung besteht nicht, es sei denn, der Hersteller ist nicht in der Lage, den Mangel oder den Schaden innerhalb einer angemessenen Frist zu beheben. Sofern ein Garantiefall auftritt, wenden Sie sich bitte schriftlich an den Anlagenersteller.

7. Leistungserklärungen

Leistungserklärungen für die verschiedenen Produkttypen der Heizkamineinsatz-Serie KALA gemäß Bauproduktenverordnung BauPVO, (EU) Nr. 305/2011, sowie gem. delegierter Verordnung (EU) Nr. 574/2014.

LEISTUNGSERKLÄRUNG

Nr. 6036-00657-01

1. Eindeutiger Kenncode des Produkttyps:
KALA S ES 45 L, KALA S ES 45 R, KALA H ES 45
jeweils mit Guss-Speicheraufsatz
2. Verwendungszweck(e):
Raumheizung in Gebäuden ohne Heiz- oder Brauchwassererwärmung mit den Brennstoffen Scheitholz und Holzbrikett
3. Hersteller:
LEDA Werk GmbH & Co. KG, Groninger Straße 10, 26789 Leer, Deutschland
Tel. +49 491 6099-0, Fax +49 491 6099-290, www.leda.de, info@www.leda.de
4. –
5. System(e) zur Bewertung und Überprüfung der Leistungsbeständigkeit:
System 3
- 6.a) Harmonisierte Norm:
EN 13229:2001/A2:2004/AC:2007

Notifizierte Stelle(n):
RRF Rhein-Ruhr Feuerstätten-Prüfstelle GmbH
Im Lipperfeld 34b, 46047 Oberhausen, Deutschland
Kennnummer der notifizierten Stelle: 1625
Prüfbericht Nr. der Typprüfung: RRF - 29 20 5501
- 6.b) –

7. Erklärte Leistungen

Wesentliche Merkmale	Leistung	Harmonisierte technische Spezifikation	
	KALA S ES 45 / KALA H ES 45 mit Guss-Speicheraufsatz		
Brandsicherheit	notwendige Wärmedämmung	EN 13229:2001/A2:2004/ AC:2007 Das notifizierte Prüflabor hat nach System 3 die Typprüfung durchgeführt	
Mindestdämmdicke zu angrenzenden brennbaren Bestandteilen	zum Boden:		Anforderungen erfüllt
	zur Seite:		0 mm
Mindestabstand zur Wärmedämmung vor angrenzenden brennbaren Bestandteilen	nach hinten		100 mm
	nach oben		100 mm
Abstand zwischen Kamineinsatz und Wärmedämmung	zum Boden:		200 mm
	zur Seite:		0 mm
Abstand im Strahlungsbereich der Front(en) / Sichtscheib(en)	nach hinten		100 mm
	nach oben		200 mm
notwendige Gitterquerschnitte bei Anbau an brennbare Bauteile	freier Umluftgitterquerschnitt		800 mm
	freier Zuluftgitterquerschnitt	900 cm ²	
	Mindestabstand Zuluftgitter nach oben zu brennbarer Decke	1080 cm ²	
Sicherheitsprüfung gegen Hei- gasaustritt und Herausfallen von Glut		280 mm	
Reinigbarkeit der Heizflächen		Anforderungen erfüllt	
Emission von Verbrennungsprodukten	mittlerer CO -Gehalt bez. auf 13% O ₂	Anforderungen erfüllt	
Freisetzung von gefährlichen Stoffen		≤ 1250 mg/m ³	
Oberflächentemperatur		NPD (keine Leistung bestimmt)	
Elektrische Sicherheit		Anforderungen erfüllt	
Abgastemperatur	bei Nennwärmeleistung, Scheitholz	NPD (keine Leistung bestimmt)	
Maximaler Betriebsdruck		257°C	
Mechanische Festigkeit (zum Tragen eines Schornsteins)		–	
Wärmeleistung / Energieeffizienz	Nennwärmeleistung	NPD (keine Leistung bestimmt)	
	Raumwärmeleistung	9 kW	
	Wirkungsgrad	9 kW	
		≥ 81 %	

8. –

Die Leistung des vorstehenden Produkts entspricht der erklärten Leistung/den erklärten Leistungen. Für die Erstellung der Leistungserklärung im Einklang mit der Verordnung (EU) Nr. 305/2011 ist allein der obengenannte Hersteller verantwortlich.

Unterzeichnet für den Hersteller und im Namen des Herstellers von:

Tammo Lüken

Leer

2021-01-11

T. Lüken

LEDA
HEIZTECHNIK-INDUSTRIEGUSS
Werksprüfstelle
Angekannte Prüfstelle im Bereich von DIN-CERTCO
Produktbereich Heiz-, Koch- und Wärmegerät
LEDA WERK GMBH & CO KG · BOEDHOFF & CO
GÖCHINGER STRASSE 10 · 94786 LEER
TEL: 0493-0099-140 FAX: 0493-0099-210

LEISTUNGSERKLÄRUNG

Nr. 6036-00657-02

1. Eindeutiger Kenncode des Produkttyps:
KALA S ES 55 L, KALA S ES 55 R, KALA H ES 55 L, KALA H ES 55 R
jeweils mit Guss-Speicheraufsatz
2. Verwendungszweck(e):
Raumheizung in Gebäuden ohne Heiz- oder Brauchwassererwärmung mit den Brennstoffen Scheitholz und Holzbrikett
3. Hersteller:
LEDA Werk GmbH & Co. KG, Groninger Straße 10, 26789 Leer, Deutschland
Tel. +49 491 6099-0, Fax +49 491 6099-290, www.leda.de, info@www.leda.de
4. –
5. System(e) zur Bewertung und Überprüfung der Leistungsbeständigkeit:
System 3
- 6.a) Harmonisierte Norm:
EN 13229:2001/A2:2004/AC:2007

Notifizierte Stelle(n):
RRF Rhein-Ruhr Feuerstätten-Prüfstelle GmbH
Im Lipperfeld 34b, 46047 Oberhausen, Deutschland
Kennnummer der notifizierten Stelle: 1625
Prüfbericht Nr. der Typprüfung: RRF - 29 20 5574
- 6.b) –

7. Erklärte Leistungen

Wesentliche Merkmale	Leistung	Harmonisierte technische Spezifikation
	KALA S ES 55 / KALA H ES 55 mit Guss-Speicheraufsatz	
Brandsicherheit	notwendige Wärmedämmung	EN 13229:2001/A2:2004/ AC:2007
Mindestdämmdicke zu angrenzenden brennbaren Bestandteilen Mindestabstand zur Wärmedämmung vor angrenzenden brennbaren Bestandteilen	zum Boden: zur Seite: nach hinten nach oben	0 mm 120 mm 120 mm 200 mm
	Abstand zwischen Kamineinsatz und Wärmedämmung	0 mm
notwendige Gitterquerschnitte bei Anbau an brennbare Bauteile	zum Boden: zur Seite: nach hinten nach oben	100 mm 100 mm 200 mm
	Abstand im Strahlungsbereich der Front(en) / Sichtscheibe(n)	breitere Scheibe 900 mm schmalere Scheibe 800 mm
	freier Umluftgitterquerschnitt	1000 cm ²
Sicherheitsprüfung gegen Heizgasaustritt und Herausfallen von Glut	freier Zuluftgitterquerschnitt	1200 cm ²
	Mindestabstand Zuluftgitter nach oben zu brennbarer Decke	170 mm
Reinigbarkeit der Heizflächen		Anforderungen erfüllt
Emission von Verbrennungsprodukten	mittlerer CO -Gehalt bez. auf 13% O ₂	≤ 1250 mg/m ³
Freisetzung von gefährlichen Stoffen		NPD (keine Leistung bestimmt)
Oberflächentemperatur		Anforderungen erfüllt
Elektrische Sicherheit		NPD (keine Leistung bestimmt)
Abgastemperatur	bei Nennwärmeleistung, Scheitholz	222°C
Maximaler Betriebsdruck		–
Mechanische Festigkeit (zum Tragen eines Schornsteins)		NPD (keine Leistung bestimmt)
Wärmeleistung / Energieeffizienz	Nennwärmeleistung Raumwärmeleistung Wirkungsgrad	11 kW 11 kW ≥ 81 %

8. –

Die Leistung des vorstehenden Produkts entspricht der erklärten Leistung/den erklärten Leistungen. Für die Erstellung der Leistungserklärung im Einklang mit der Verordnung (EU) Nr. 305/2011 ist allein der obengenannte Hersteller verantwortlich.

Unterzeichnet für den Hersteller und im Namen des Herstellers von:

Tammo Lükens

Leer

2021-01-11



LEDA

HEIZTECHNIK-INDUSTRIEGUSS

Werksprüfstelle

Angekannte Prüfstelle im Bereich von DIN-CERTCO

Produktbereich Heiz-, Koch- und Wärmegerät

LEDA WERK GMBH & CO KG - BOEKHOFF & CO

GRÜNDINGER STRASSE 10 - 38176 LEER

TEL: 0513-9096-140 FAX: 0513-9096-230

LEISTUNGSERKLÄRUNG

Nr. 6036-00657-03

1. Eindeutiger Kenncode des Produkttyps:
**KALA QS
mit Guss-Speicheraufsatz**
2. Verwendungszweck(e):
Raumheizung in Gebäuden ohne Heiz- oder Brauchwassererwärmung mit den Brennstoffen Scheitholz und Holzbrikett
3. Hersteller:
LEDA Werk GmbH & Co. KG, Groninger Straße 10, 26789 Leer, Deutschland
Tel. +49 491 6099-0, Fax +49 491 6099-290, www.leda.de, info@www.leda.de
4. –
5. System(e) zur Bewertung und Überprüfung der Leistungsbeständigkeit:
System 3
- 6.a) Harmonisierte Norm:
EN 13229:2001/A2:2004/AC:2007

Notifizierte Stelle(n):
RRF Rhein-Ruhr Feuerstätten-Prüfstelle GmbH
Im Lipperfeld 34b, 46047 Oberhausen, Deutschland
Kennnummer der notifizierten Stelle: 1625
Prüfbericht Nr. der Typprüfung: RRF - 29 20 5592
- 6.b) –

7. Erklärte Leistungen

Wesentliche Merkmale	Leistung		Harmonisierte technische Spezifikation
	KALA QS mit Guss-Speicheraufsatz		
Brandsicherheit	notwendige Wärmedämmung	Anforderungen erfüllt	EN 13229:2001/A2:2004/ AC:2007 Das notifizierte Prüflabor hat nach System 3 die Typprüfung durchgeführt
Mindestdämmdicke zu angrenzenden brennbaren Bestandteilen	zum Boden:	0 mm	
	zur Seite:	100 mm	
	nach hinten nach oben	200 mm	
Mindestabstand zur Wärmedämmung vor angrenzenden brennbaren Bestandteilen	Abstand zwischen Kamineinsatz und Wärmedämmung		
	zum Boden:	0 mm	
	zur Seite:	100 mm	
	nach hinten nach oben	200 mm	
	Abstand im Strahlungsbereich der Fronten / Sichtscheiben	800 mm	
notwendige Gitterquerschnitte bei Anbau an brennbare Bauteile	freier Umluftgitterquerschnitt	900 cm ²	
	freier Zuluftgitterquerschnitt	1080 cm ²	
	Mindestabstand Zuluftgitter nach oben zu brennbarer Decke	280 mm	
Sicherheitsprüfung gegen Hei- gasaustritt und Herausfallen von Glut		Anforderungen erfüllt	
Reinigbarkeit der Heizflächen		Anforderungen erfüllt	
Emission von Verbrennungsprodukten	mittlerer CO -Gehalt bez. auf 13% O ₂	≤ 1250 mg/m ³	
Freisetzung von gefährlichen Stoffen		NPD (keine Leistung bestimmt)	
Oberflächentemperatur		Anforderungen erfüllt	
Elektrische Sicherheit		NPD (keine Leistung bestimmt)	
Abgastemperatur	bei Nennwärmeleistung, Scheitholz	247°C	
Maximaler Betriebsdruck		–	
Mechanische Festigkeit (zum Tragen eines Schornsteins)		NPD (keine Leistung bestimmt)	
Wärmeleistung / Energieeffizienz	Nennwärmeleistung	10 kW	
	Raumwärmeleistung	10 kW	
	Wirkungsgrad	≥ 80 %	

8. –

Die Leistung des vorstehenden Produkts entspricht der erklärten Leistung/den erklärten Leistungen. Für die Erstellung der Leistungserklärung im Einklang mit der Verordnung (EU) Nr. 305/2011 ist allein der obengenannte Hersteller verantwortlich.

Unterzeichnet für den Hersteller und im Namen des Herstellers von:

Tammo Lüken

Leer

2021-02-02

T. Lüken

LEDA
HEIZTECHNIK-INDUSTRIEGUSS
Werksprüfstelle
Angekannte Prüfstelle im Bereich von DIN-CERTCO
Produktbereich Heiz-, Koch- und Wärmegerät
LEDA WERK GMBH & CO KG · BOEDHOFF & CO
GÖSCHINGER STRASSE 10 · 26178 LEEB
TEL: 0493-0099-140 FAX: 0493-0099-210

LEISTUNGSERKLÄRUNG

Nr. 6036-00657-04

1. Eindeutiger Kenncode des Produkttyps:
**KALA PS
mit Guss-Speicheraufsatz**
2. Verwendungszweck(e):
Raumheizung in Gebäuden ohne Heiz- oder Brauchwassererwärmung mit den Brennstoffen Scheitholz und Holzbrikett
3. Hersteller:
LEDA Werk GmbH & Co. KG, Groninger Straße 10, 26789 Leer, Deutschland
Tel. +49 491 6099-0, Fax +49 491 6099-290, www.leda.de, info@www.leda.de
4. –
5. System(e) zur Bewertung und Überprüfung der Leistungsbeständigkeit:
System 3
- 6.a) Harmonisierte Norm:
EN 13229:2001/A2:2004/AC:2007

Notifizierte Stelle(n):
RRF Rhein-Ruhr Feuerstätten-Prüfstelle GmbH
Im Lipperfeld 34b, 46047 Oberhausen, Deutschland
Kennnummer der notifizierten Stelle: 1625
Prüfbericht Nr. der Typprüfung: RRF - 29 20 5653
- 6.b) –

7. Erklärte Leistungen

Wesentliche Merkmale	Leistung		Harmonisierte technische Spezifikation
	KALA PS mit Guss-Speicheraufsatz		
Brandsicherheit	notwendige Wärmedämmung	Anforderungen erfüllt	EN 13229:2001/A2:2004/ AC:2007 Das notifizierte Prüflabor hat nach System 3 die Typprüfung durchgeführt
Minstdämmdicke zu angrenzenden brennbaren Bestandteilen Mindestabstand zur Wärmedämmung vor angrenzenden brennbaren Bestandteilen	zum Boden:	0 mm	
	zur Seite:	–	
	nach hinten nach oben	120 mm 200 mm	
Abstand zwischen Kamineinsatz und Wärmedämmung	zum Boden:	0 mm	
	zur Seite:	–	
	nach hinten nach oben	100 mm 200 mm	
notwendige Gitterquerschnitte bei Anbau an brennbare Bauteile	Abstand im Strahlungsbereich der Fronten / Sichtscheiben	900 mm	
	freier Umluftgitterquerschnitt	1000 cm ²	
	freier Zuluftgitterquerschnitt	1200 cm ²	
Sicherheitsprüfung gegen Heizgasaustritt und Herausfallen von Glut	Mindestabstand Zuluftgitter nach oben zu brennbarer Decke	170 mm	
		Anforderungen erfüllt	
Reinigbarkeit der Heizflächen		Anforderungen erfüllt	
Emission von Verbrennungsprodukten	mittlerer CO -Gehalt bez. auf 13% O ₂	≤ 1250 mg/m ³	
Freisetzung von gefährlichen Stoffen		NPD (keine Leistung bestimmt)	
Oberflächentemperatur		Anforderungen erfüllt	
Elektrische Sicherheit		NPD (keine Leistung bestimmt)	
Abgastemperatur	bei Nennwärmeleistung, Scheitholz	224°C	
Maximaler Betriebsdruck		–	
Mechanische Festigkeit (zum Tragen eines Schornsteins)		NPD (keine Leistung bestimmt)	
Wärmeleistung / Energieeffizienz	Nennwärmeleistung	11 kW	
	Raumwärmeleistung	11 kW	
	Wirkungsgrad	≥ 80 %	

8. –

Die Leistung des vorstehenden Produkts entspricht der erklärten Leistung/den erklärten Leistungen. Für die Erstellung der Leistungserklärung im Einklang mit der Verordnung (EU) Nr. 305/2011 ist allein der obengenannte Hersteller verantwortlich.

Unterzeichnet für den Hersteller und im Namen des Herstellers von:

Tammo Lüken

Leer

2021-02-02

T. Lüken

LEDA
HEIZTECHNIK-INDUSTRIEGUSS
Werksprüfstelle
Angekannte Prüfstelle im Bereich von DIN-CERTCO
Produktbereich Heiz-, Koch- und Wärmegerät
LEDA WERK GMBH & CO KG · BOEDERHOFF & CO
GÖSCHINGER STRASSE 10 · 26178 LEEB
TEL: 0493-0099-140 FAX: 0493-0099-210

LEISTUNGSERKLÄRUNG

Nr. 6036-00657-05

1. Eindeutiger Kenncode des Produkttyps:
**KALA US
mit Guss-Speicheraufsatz**
2. Verwendungszweck(e):
Raumheizung in Gebäuden ohne Heiz- oder Brauchwassererwärmung mit den Brennstoffen Scheitholz und Holzbrikett
3. Hersteller:
LEDA Werk GmbH & Co. KG, Groninger Straße 10, 26789 Leer, Deutschland
Tel. +49 491 6099-0, Fax +49 491 6099-290, www.leda.de, info@www.leda.de
4. –
5. System(e) zur Bewertung und Überprüfung der Leistungsbeständigkeit:
System 3
- 6.a) Harmonisierte Norm:
EN 13229:2001/A2:2004/AC:2007

Notifizierte Stelle(n):
RRF Rhein-Ruhr Feuerstätten-Prüfstelle GmbH
Im Lipperfeld 34b, 46047 Oberhausen, Deutschland
Kennnummer der notifizierten Stelle: 1625
Prüfbericht Nr. der Typprüfung: RRF - 29 20 5653
- 6.b) –

7. Erklärte Leistungen

Wesentliche Merkmale	Leistung		Harmonisierte technische Spezifikation
	KALA US mit Guss-Speicheraufsatz		
Brandsicherheit	notwendige Wärmedämmung	Anforderungen erfüllt	EN 13229:2001/A2:2004/ AC:2007 Das notifizierte Prüflabor hat nach System 3 die Typprüfung durchgeführt
Mindestdämmdicke zu angrenzenden brennbaren Bestandteilen Mindestabstand zur Wärmedämmung vor angrenzenden brennbaren Bestandteilen	zum Boden:	0 mm	
	zur Seite:	–	
	nach hinten nach oben	120 mm 200 mm	
Abstand zwischen Kamineinsatz und Wärmedämmung	zum Boden:	0 mm	
	zur Seite:	–	
	nach hinten nach oben	100 mm 200 mm	
notwendige Gitterquerschnitte bei Anbau an brennbare Bauteile	Abstand im Strahlungsbereich der Fronten / Sichtscheiben	900 mm	
	freier Umluftgitterquerschnitt	1000 cm ²	
	freier Zuluftgitterquerschnitt	1200 cm ²	
Sicherheitsprüfung gegen Hei- gasaustritt und Herausfallen von Glut	Mindestabstand Zuluftgitter nach oben zu brennbarer Decke	170 mm	
		Anforderungen erfüllt	
Reinigbarkeit der Heizflächen		Anforderungen erfüllt	
Emission von Verbrennungsprodukten	mittlerer CO -Gehalt bez. auf 13% O ₂	≤ 1250 mg/m ³	
Freisetzung von gefährlichen Stoffen		NPD (keine Leistung bestimmt)	
Oberflächentemperatur		Anforderungen erfüllt	
Elektrische Sicherheit		NPD (keine Leistung bestimmt)	
Abgastemperatur	bei Nennwärmeleistung, Scheitholz	224°C	
Maximaler Betriebsdruck		–	
Mechanische Festigkeit (zum Tragen eines Schornsteins)		NPD (keine Leistung bestimmt)	
Wärmeleistung / Energieeffizienz	Nennwärmeleistung	11 kW	
	Raumwärmeleistung	11 kW	
	Wirkungsgrad	≥ 80 %	

8. –

Die Leistung des vorstehenden Produkts entspricht der erklärten Leistung/den erklärten Leistungen. Für die Erstellung der Leistungserklärung im Einklang mit der Verordnung (EU) Nr. 305/2011 ist allein der obengenannte Hersteller verantwortlich.

Unterzeichnet für den Hersteller und im Namen des Herstellers von:

Tammo Lüken

Leer

2021-02-02

T. Lüken

LEDA
HEIZTECHNIK-INDUSTRIEGUSS
Werksprüfstelle
Angekannte Prüfstelle im Bereich von DIN-CERTCO
Produktbereich Heiz-, Koch- und Wärmegerät
LEDA WERK GMBH & CO KG · BOEDHOFF & CO
GÖSCHINGER STRASSE 10 · 26178 LEEB
TEL: 0493-0099-140 FAX: 0493-0099-210

8. Geräteschild, CE-Kennzeichnung

Das Geräteschild (Typenschild) befindet sich im Bodenbereich unter dem Brennraum. Es ist über die Feuertür und den Brennraumboden erreichbar.

Aus- und Einbau von Bodensteinen und Bodenblech

Entnehmen Sie unbedingt Asche und sonstige Verbrennungsrückstände vor dem Entnehmen des Brennraumbodens - so vermeiden Sie, dass Asche und Holzkohlereste auf das Bodenluftventil fallen und die Mechanik unnötig verunreinigen.

Der Bodenstein ② ist lose eingelegt und kann nach oben angehoben und entnommen werden. Das darunter liegende Bodenblech ③ kann ebenfalls nach oben angehoben und entnommen werden.

Im Bodenblech befindet sich dafür eine kleine Bohrung.

Das Geräteschild befindet sich auf dem Boden der Luftvorwärmkammer, unter den Bodensteinen und dem Bodenblech auf der rechten Seite auf einem Trägerblech ①, welches zur Mitte hin herausgedreht werden kann.

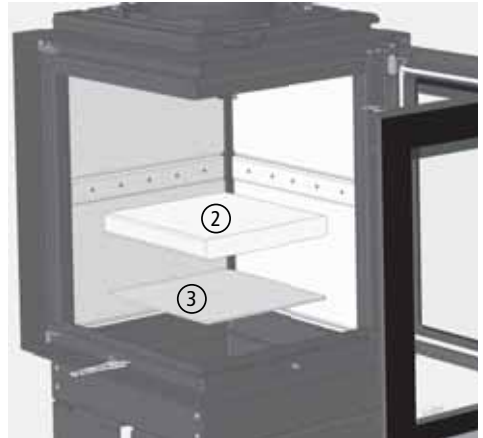


Abb. 8.1 Bodensteine und Bodenblech

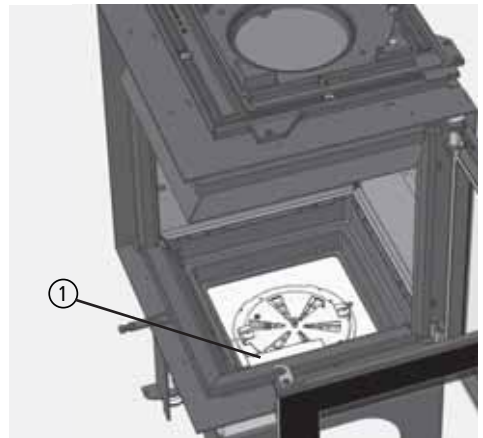


Abb. 8.2 Geräteschild und CE-Kennzeichnung auf Trägerblech

Geräteschild, CE-Kennzeichnung

Folgende Informationen finden Sie auf dem Geräteschild - jeweils gleichlautend zu den Angaben in der entsprechenden Leistungserklärung:

Jahr der ersten Typprüfung des Geräts (dies ist nicht die Angabe des Baujahrs!)

Hersteller des Geräts

Nummer der notifizierten Prüfstelle und Nummer der Produktnorm

Nummer der zugehörigen Leistungserklärung

individuelle Seriennummer des Geräts

Gerätebezeichnung, genauer Gerätetyp

Angabe der notwendigen Dämmung, der notwendigen Abstände und der notwendigen Luftquerschnitte (wenn die Feuerstätte an brennbaren Anbauflächen angebaut ist)

weitere technische Angaben zu CO-Emissionen, Abgastemperatur, Leistungen und Wirkungsgrad

Angabe, ob die Feuerstätte für die Mehrfachbelegung des Schornsteins geeignet ist,

Angabe, ob die Feuerstätte für die Verbrennungsluftversorgung über externe Leitung geeignet ist,

weitere eingehaltene Emissionsgrenzwerte.

		 LEDA Werk GmbH & Co.KG, Groninger Straße 10, 26789 Leer, Deutschland, www.leda.de info@www.leda.de
Kennnummer der notifizierten Stelle: 1625 EN 13229:2001/A2:2004/AC:2007		Nummer der Leistungserklärung: 6036-00657-01
KALA S ES 45 L		Serien-Nr: A- XXXXXX
Raumheizung in Gebäuden ohne Heiz- oder Brauchwassererwärmung mit den Brennstoffen Scheitholz oder Holzbrikett.		
Wesentliche Merkmale	Leistung	
Brandsicherheit	KALA S ES 45 mit Guss-Speicheraufsatz Anforderungen erfüllt	
Mindeststämmdicke zu angrenzenden brennbaren Bestandteilen	notwendige Wärmedämmung zum Boden:	0 mm
Mindestabstand zur Wärmedämmung vor angrenzenden brennbaren Bestandteilen	zur Seite:	100 mm
	nach hinten:	100 mm
	nach oben:	200 mm
	Abstand zwischen Heizkasten und Wärmedämmung zum Boden:	0 mm
	zur Seite:	100 mm
	nach hinten:	100 mm
	nach oben:	200 mm
notwendige Gitterquerschnitte bei Anbau an brennbare Bauteile	Abstand im Strahlungsbereich der Front(en) / Sichschelbe(n)	800 mm
	freier Umfluggitterquerschnitt:	900 cm ²
	freier Zufuggitterquerschnitt:	1080 cm ²
Sicherheitsprüfung gegen Heißgasaustritt und Herausfallen von Glut	Mindestabstand Zufuggitter nach oben zu brennbarer Decke	280 mm
Reihigkeit der Heizflächen		Anforderungen erfüllt
Emissionen von Verbrennungsprodukten	mittlerer CO -Gehalt bez. auf 13% O ₂	≤ 1290 mg/m ³
Oberflächentemperatur		Anforderungen erfüllt
Abgastemperatur	bei Nennwärmeleistung, Scheitholz	257°C
Wärmeleistung / Energieeffizienz	Nennwärmeleistung	9 kW
	Wirkungsgrad	≥ 81 %

Diese Zeitbrandfeuerstätte ist mit selbstschließendem Tür für die Mehrfachbelegung des Schornsteins geeignet.
 Mögliche Bauarten der Verbrennungsluftversorgung nach TROL: aus dem Raum (V_{LSa,em}) / über externe Leitung (V_{LSa,em}).
 weitere Angaben zu Emissionen:
 Emission von Staub: ≤ 40 mg/m³, Emission von OGC: ≤ 120 mg/m³, Emission von NO_x: ≤ 200 mg/m³
 Die Bedienungsanleitung ist zu lesen und zu beachten - es sind ausschließlich die empfohlenen Brennstoffe Scheitholz und Holzbriketts zu verwenden.

Abb. 8.3 CE-Kennzeichnung bzw. Geräteschild

9. Normen und Richtlinien

Nachstehende Rechtsvorschriften, Technische Regeln, nationale und europäische Normen und Richtlinien sind für die Planung und Erstellung, sowie den Betrieb von Feuerstätten (wie z.B. Kachelöfen) und Heizungssystemen besonders zu beachten:

TROL	Fachregeln des Ofen- und Luftheizungsbauerhandwerks
LBO	Landesbauordnung des jeweiligen Bundeslandes
FeuVO	Feuerungsverordnungen der jeweiligen Bundesländer
EnEV	Energieeinsparverordnung
1. BImSchV	Erste Verordnung zur Durchführung des Bundes-Immissionsschutzgesetzes (Verordnung über kleine und mittlere Feuerungsanlagen)
DIN V 18160-1	Abgasanlagen, Teil 1: Planung, Ausführung und Kennzeichnung
DIN EN 15287-1	Abgasanlagen, Teil 1: Abgasanlagen für raumluftabhängige Feuerstätten
DIN EN 13384	Abgasanlagen - Wärme- und strömungstechnische Berechnungsverfahren
DIN EN 12831	Heizungsanlagen in Gebäuden - Verfahren zur Berechnung der Norm-Heizlast
DIN 4102	Brandverhalten von Baustoffen und Bauteilen
DIN 4108	Wärmeschutz im Hochbau
DIN 4109	Schallschutz im Hochbau
DIN EN 12831	Heizungsanlagen in Gebäuden - Verfahren zur Berechnung der Norm-Heizlast
EEWärmeG	Erneuerbare-Energien-Wärmegesetz, sowie entsprechende länderspezifische gesetzliche Regelungen und Gesetze

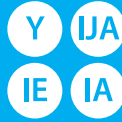
Alle notwendigen nationalen und europäischen Normen, sowie regionale und örtliche Vorgaben, Brennstoffverordnungen, Bebauungspläne, usw. Vorschriften, die für die Installation der Feuerstätte zu beachten sind, müssen erfüllt werden.

10. Energielabel und Produktdatenblatt

		KALA mit Guss-Speicheraufsatz				
Name des Lieferanten		LEDA Werk GmbH & Co.KG				
Modellkennung des Lieferanten		KALA ES 45	KALA ES 55	KALA QS	KALA PS	KALA US
Energieeffizienzklasse des Modells		A+	A+	A	A	A
Direkte Wärmeleistung	[kW]	9,0	11,0	10,0	11,0	11,0
Indirekte Wärmeleistung	[kW]	-	-	-	-	-
Energieeffizienzindex		≥ 107	≥ 107	≥ 106	≥ 106	≥ 106
Brennstoff-Energieeffizienz bei Nennwärmeleistung	[%]	≥ 81	≥ 81	≥ 80	≥ 80	≥ 80
Hinweise zu Installation / Wartung:		<p>Die Vorgaben der Aufstell- und Bedienungsanleitung sind zu beachten und einzuhalten!</p> <p>Brandschutz- und Sicherheitsabstände wie z.B. Abstände zu brennbaren Baustoffen sind zu beachten!</p> <p>Eine ausreichende Verbrennungsluftzufuhr für das Gerät muss bei Betrieb jederzeit gewährleistet sein. Luft-absaugende Systeme können die Verbrennungsluftzufuhr stören!</p> <p>Geräte mit Wassertechnik (Kesselgeräte) dürfen nur in Betrieb genommen werden, wenn alle Sicherheitseinrichtungen betriebsbereit und funktionsfähig sind!</p> <p>Die Dimensionierung des Schornsteins muss in Abhängigkeit der Abgaswerte des Geräts erfolgen!</p>				

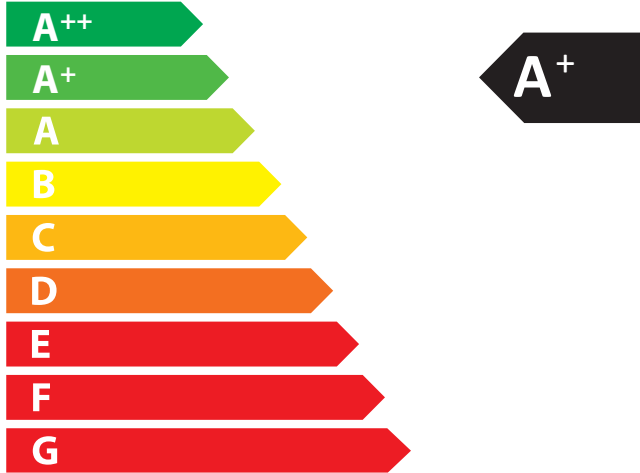


ENERG
енергия · ενεργεια



LEDA Werk GmbH & Co.
KG

KALA S ES 45 L / R



9,0
kW

ENERGIA · ЕНЕРГИЯ · ΕΝΕΡΓΕΙΑ · ENERGIJA · ENERGY · ENERGIE · ENERGI

2015/1186



ENERG
енергия · ενεργεια



LEDA Werk GmbH & Co.
KG

KALA S ES 55 L / R



11,0
kW

The icon block contains three symbols: a window, a lamp, and a heater. The heater symbol is a box with three wavy lines above it and a circle with three wavy lines inside it.

ENERGIA · ЕНЕРГИЯ · ΕΝΕΡΓΕΙΑ · ENERGIJA · ENERGY · ENERGIE · ENERGI

2015/1186



ENERG

енергия · ενεργεια



LEDA Werk GmbH & Co.
KG

KALA H ES 45



9,0
kW

The icon block contains three symbols: a window, a lamp, and a heater. The heater symbol is a box with three wavy lines above it and a circle with three wavy lines inside it.

ENERGIA · ЕНЕРГИЯ · ΕΝΕΡΓΕΙΑ · ENERGIJA · ENERGY · ENERGIE · ENERGI

2015/1186



ENERG
енергия · ενεργεια



LEDA Werk GmbH & Co.
KG

KALA H ES 55 L / R



Icons representing a window, a lamp, and a heater.

11,0
kW

ENERGIA · ЕНЕРГИЯ · ΕΝΕΡΓΕΙΑ · ENERGIJA · ENERGY · ENERGIE · ENERGI

2015/1186

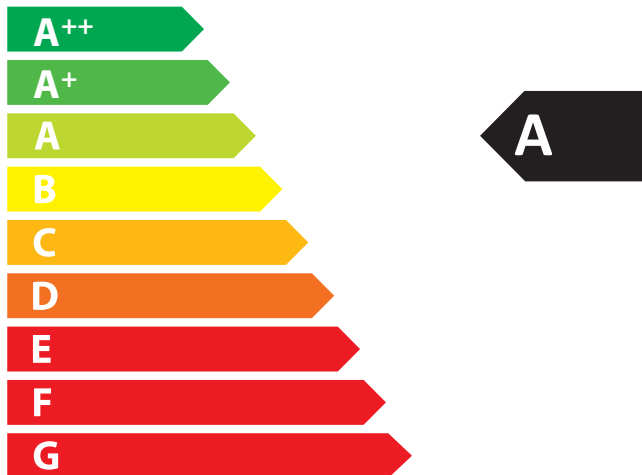


ENERG
енергия · ενεργεια



LEDA Werk GmbH & Co.
KG

KALA QS



10,0
kW

ENERGIA · ЕНЕРГИЯ · ΕΝΕΡΓΕΙΑ · ENERGIJA · ENERGY · ENERGIE · ENERGI

2015/1186



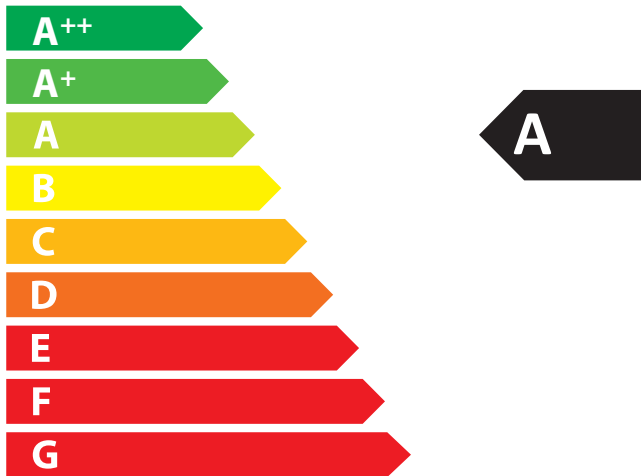
ENERG

енергия · ενεργεια



LEDA Werk GmbH & Co.
KG

KALA PS



11,0
kW

ENERGIA · ЕНЕРГИЯ · ΕΝΕΡΓΕΙΑ · ENERGIJA · ENERGY · ENERGIE · ENERGI

2015/1186



ENERG

енергия · ενεργεια

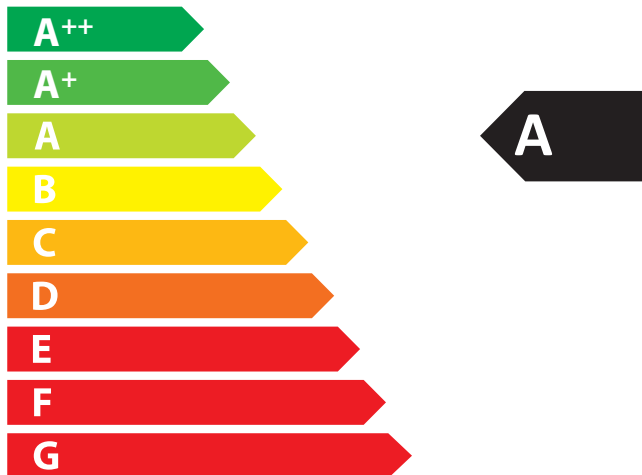
Y IJA

IE IA

LEDA Werk GmbH & Co.

KG

KALA US



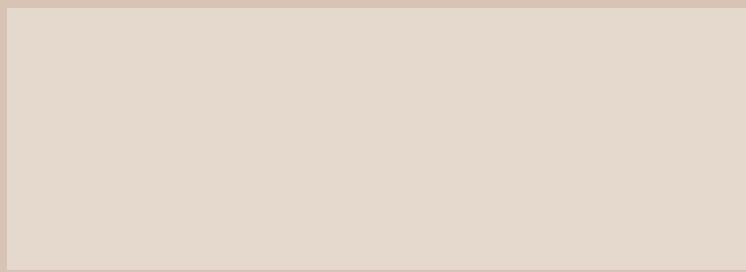
11,0
kW

ENERGIA · ЕНЕРГИЯ · ΕΝΕΡΓΕΙΑ · ENERGIJA · ENERGY · ENERGIE · ENERGI

2015/1186

Technische Änderungen vorbehalten, Farbabweichungen sind drucktechnisch bedingt.

Ihr LEDA-Händler/-Handwerkspartner



Fordern Sie weitere Infos an:
Ask for more information:

