

# BEDIENUNGSANLEITUNG

Heizkamineinsatz FINA



 **LEDA**  
Guss ist Qualität

# FINA

## Bedienungsanleitung

### FINA Heizkamineinsatz



Beschreibung	Ident-Nr.
FINA 65 F, flach	1003-01908
FINA 65 DS, Durchsichtgerät	1003-01909
FINA 65 ES L, links Ecksichtgerät	1003-01910
FINA 65 ES R, rechts Ecksichtgerät	1003-01911
FINA 65 plus F, flach	1003-01969
FINA 65 plus DS, Durchsichtgerät	1003-01970
FINA 65 plus ES L, links Ecksichtgerät	1003-01971
FINA 65 plus ES R, rechts Ecksichtgerät	1003-01972
Guss-Speicheraufsatz für FINA S	1004-01037

### Brennraumauskleidung

schwarz lackiert	FINA F	1004-00935
	FINA plus F	1004-01054
	DS	1004-00936
	ES	1004-00937
gelb emailliert	FINA F	1004-00960
	FINA plus F	1004-01055
	DS	1004-00961
	ES	1004-00962

LEDATRONIC LT3 WiFi für FINA	1003-02040
LEDATRONIC Grafikdisplay	1004-00542

# Inbetriebnahmeprotokoll für den Anlagensteller

## LEDA Heizkammeinsatz FINA / FINA plus

- Front:  FINA 65 F  FINA 65 DS  FINA 65 ES L  FINA 65 ES R  
Ausführung:  mit D-Adapter (für direkten Anschluss)  mit Guss-Speicheraufsatz  
 FINA 65 plus F  FINA 65 plus DS  FINA 65 plus ES L  FINA 65 plus ES R  
Feuerraumauskleidung:  schwarz lackiert  gelb emailliert  
 mit LEDATRONIC 3  mit LEDATRONIC 3 (ohne Display)  ohne LEDATRONIC (manuell)

Einbaudatum \_\_\_\_\_ Seriennummer (siehe Seite 69)

Anlagenbetreiber \_\_\_\_\_

Straße \_\_\_\_\_

PLZ / Ort \_\_\_\_\_ Telefon, ggf. mobil \_\_\_\_\_

### Evtl. Fragen - auch im Zusammenhang mit Garantie- oder Gewährleistungsansprüchen - lassen sich nur bei Vorlage dieses Inbetriebnahmeprotokolls klären!

- Schornstein  rund: Ø \_\_\_\_\_ cm  quadrat.: \_\_\_\_\_ cm  eckig: \_\_\_\_\_ x \_\_\_\_\_ cm  
Schornsteintyp  dreischalig, gedämmt  Zweischalig  einschalig, gemauert  
 Edelstahl, gedämmt  sonstiges: \_\_\_\_\_  
Belegung  nur mit dieser Feuerstätte (einfach)  zusammen mit weiteren Feuerstätten  
Schornsteinhöhe wirksam ca. \_\_\_\_\_ m davon im Außen-/Kaltbereich ca. \_\_\_\_\_ / \_\_\_\_\_ m  
 Nebenluftvorrichtung vorhanden eingestellt auf ca. \_\_\_\_\_ Pa  
 Bescheinigung über Tauglichkeit und sichere Benutzbarkeit durch Schornsteinfeger liegt vor

Heizgasrohr 1 gestr. Länge: \_\_\_\_\_ m wirks. Höhe: \_\_\_\_\_ m Durchm.: Ø \_\_\_\_\_ cm Anz.d.Uml.: \_\_\_\_\_

Heizgasrohr 2 gestr. Länge: \_\_\_\_\_ m wirks. Höhe: \_\_\_\_\_ m Durchm.: Ø \_\_\_\_\_ cm

Anz. der Umlenkungen: \_\_\_\_\_ Schornsteinanschluss  90°  45°

Verbrennungsluftversorgung  über Leitung aus dem Freien  aus dem Aufstellraum

gestreckte Länge der Leitung: \_\_\_\_\_ m Durchmesser: Ø \_\_\_\_\_ cm

Art/Material der Leitung: \_\_\_\_\_ Anzahl der Umlenkungen: \_\_\_\_\_

Heizgaszug (bei  LHK 320  GSK  LHK 695  LHK 745  GSA

FINA 65 plus) LWS  Set1  Set2  Set3  LWS indiv.: \_\_\_\_\_ Elemente, \_\_\_\_\_ Uml.

keramischer Zug: mittl. Querschn.: \_\_\_\_\_ cm<sup>2</sup> Zuglänge: \_\_\_\_\_ m Anz.d.Uml.: \_\_\_\_\_

Anheizklappe im Heizgaszug  vorhanden  nicht vorhanden

Lüftungs- Lüftungsanlage im Gebäude vorhanden  ja  nein sonst. Abluftgeräte vorh.  ja  nein

anlage LUC vorhanden  ja  nein sonst. Sicherheitseinrichtungen: \_\_\_\_\_

### Anlagenbetreiber

Dem Betreiber wurden die technischen Unterlagen übergeben. Er wurde mit den Sicherheitshinweisen, der Bedienung und Wartung der oben genannten Anlage vertraut gemacht.

### Einbaufirma / Stempel

Datum und Unterschrift

Datum und Unterschrift





## LEDA Heizkamineinsatz FINA / FINA plus

- Front:  
Ausführung:
- FINA 65 F     FINA 65 DS     FINA 65 ES L     FINA 65 ES R  
 mit D-Adapter (für direkten Anschluss)     mit Guss-Speicheraufsatz
- FINA 65 plus F     FINA 65 plus DS     FINA 65 plus ES L     FINA 65 plus ES R
- Feuerraumauskleidung:  schwarz lackiert     gelb emailliert
- mit LEDATRONIC 3 (LT3)     ohne LEDATRONIC (manuell)

Einbaudatum \_\_\_\_\_ Seriennummer (siehe Seite 69) A -

Anlagenbetreiber \_\_\_\_\_

Straße \_\_\_\_\_

PLZ / Ort \_\_\_\_\_ Telefon, ggf. mobil \_\_\_\_\_

**Evtl. Fragen - auch im Zusammenhang mit Garantie- oder Gewährleistungsansprüchen - lassen sich nur bei Vorlage dieses Inbetriebnahmeprotokolls klären!**

- Schornstein  rund: Ø \_\_\_\_\_ cm     quadrat.: \_\_\_\_\_ cm     eckig: \_\_\_\_\_ x \_\_\_\_\_ cm
- Schornsteintyp  dreischalig, gedämmt     zweischalig     einschalig, gemauert  
 Edelstahl, gedämmt     sonstiges: \_\_\_\_\_
- Belegung  nur mit dieser Feuerstätte (einfach)     zusammen mit weiteren Feuerstätten
- Schornsteinhöhe wirksam ca. \_\_\_\_\_ m    davon im Außen-/Kaltbereich ca. \_\_\_\_\_ / \_\_\_\_\_ m  
 Nebenluftvorrichtung vorhanden    eingestellt auf ca. \_\_\_\_\_ Pa  
 Bescheinigung über Tauglichkeit und sichere Benutzbarkeit durch Schornsteinfeger liegt vor

Heizgasrohr 1 gestr. Länge: \_\_\_\_\_ m    wirks. Höhe: \_\_\_\_\_ m    Durchm.: Ø \_\_\_\_\_ cm    Anz.d.Uml.: \_\_\_\_\_

Heizgasrohr 2 gestr. Länge: \_\_\_\_\_ m    wirks. Höhe: \_\_\_\_\_ m    Durchm.: Ø \_\_\_\_\_ cm  
Anz. der Umlenkungen: \_\_\_\_\_    Schornsteinanschluss  90°     45°

Verbrennungsluftversorgung  über Leitung aus dem Freien     aus dem Aufstellraum

gestreckte Länge der Leitung: \_\_\_\_\_ m    Durchmesser: Ø \_\_\_\_\_ cm  
Art/Material der Leitung: \_\_\_\_\_    Anzahl der Umlenkungen: \_\_\_\_\_

Heizgaszug (bei FINA 65 plus)  LHK 320     GSK     LHK 695     LHK 745     GSA  
LWS  Set1     Set2     Set3     LWS indiv.: \_\_\_\_\_ Elemente, \_\_\_\_\_ Uml.  
 keramischer Zug: mittl. Querschn.: \_\_\_\_\_ cm<sup>2</sup>    Zuglänge: \_\_\_\_\_ m    Anz.d.Uml.: \_\_\_\_\_  
Anheizklappe im Heizgaszug  vorhanden     nicht vorhanden

Lüftungsanlage Lüftungsanlage im Gebäude vorhanden  ja     nein    sonst. Abluftgeräte vorh.  ja     nein  
LUC vorhanden  ja     nein    sonst. Sicherheitseinrichtungen: \_\_\_\_\_

<p><b>Anlagenbetreiber</b> Dem Betreiber wurden die technischen Unterlagen übergeben. Er wurde mit den Sicherheitshinweisen, der Bedienung und Wartung der oben genannten Anlage vertraut gemacht.</p>	<p><b>Einbaufirma / Stempel</b></p>
------------------------------------------------------------------------------------------------------------------------------------------------------------------------------------------------------------	-------------------------------------

Datum und Unterschrift

Datum und Unterschrift



<b>1.</b>	<b>SICHERHEITSHINWEISE</b>	<b>3</b>
1.1	Brandschutz und Sicherheitsabstände	3
1.2	Verbrennungsgefahr	6
1.3	Gefahren durch unverschlossene Feuertür	6
1.4	Gefahren durch unzureichende Verbrennungsluft	7
1.5	Gefahren durch Wärmestau in der Feuerstätte	8
1.6	Gefahren durch ungeeignete Brennstoffe	9
1.7	Gefahren durch Schließen des Luftschiebers	9
1.8	Gefahren durch ungenügende Funktion des Schornsteins	10
1.9	Richtiges Verhalten bei einem Schornsteinbrand	11
<b>2.</b>	<b>ERSTINBETRIEBNAHME</b>	<b>12</b>
<b>3.</b>	<b>BEDIENUNG</b>	<b>13</b>
3.1	Brennstoffe	13
3.2	Funktionsprinzip der Holzverbrennung	17
3.3	Bedienelemente	19
3.4	Heizbetrieb und Einstellungen	22
3.5	Reinigung und Wartung	28
3.6	Checkliste bei Störungen	33
3.7	Hinweise zur Entsorgung bei Geräten mit LEDATRONIC	36
<b>4.</b>	<b>ERSATZ- UND VERSCHLEISSTEILE</b>	<b>37</b>
4.1	Glasscheibe, Tür, Türgriff, Türdichtung	37
4.2	LEDATRONIC	37
4.3	Feuerraumauskleidung FINA	38
<b>5.</b>	<b>TECHNISCHE DATEN</b>	<b>43</b>
<b>6.</b>	<b>GEWÄHRLEISTUNG UND GARANTIE</b>	<b>50</b>
<b>7.</b>	<b>LEISTUNGSERKLÄRUNGEN</b>	<b>51</b>
<b>8.</b>	<b>GERÄTESCHILD, CE-KENNZEICHNUNG</b>	<b>69</b>
<b>9.</b>	<b>NORMEN UND RICHTLINIEN</b>	<b>72</b>
<b>10.</b>	<b>ENERGIELABEL UND PRODUKTDATENBLATT</b>	<b>73</b>





## Wichtige Benutzerinformation

Herzlichen Glückwunsch!

Mit dem FINA haben Sie sich für einen technisch und optisch modernen und ganz besonderen Heizkamineinsatz für Ihren Heizkamin bzw. Warmluftofen oder Kachelofen entschieden.

Neben dem Design legen wir besonderen Wert auf ausgereifte Verbrennungstechnik, hochwertiges Material und gute Verarbeitung. Der FINA wurde nach heutigem Stand der Technik entwickelt und gebaut und wurde nach den geltenden gesetzlichen Vorgaben und technischen Regeln geprüft.

Wesentliche Eigenschaften	FINA, FINA S und FINA plus
Zulassungsgrundlage, bauaufsichtliche Verwendbarkeit	CE-Kennzeichnung gem. DIN EN 13229
Energieeffizienzklasse	A+
Einhaltung der Anforderungen gem. 1. BImSchV	2. Stufe als Einzelraumfeuerungsanlage
verwendbare Brennstoffe	Scheitholz (bevorzugt) und Holzbriketts
Einfachbelegung des Schornsteins	geeignet (empfohlen) (keine selbstschließende Tür erforderlich)
geeignet für die Mehrfachbelegung des Schornsteins	geeignet (mit eingebauter Türfeder)
geschlossene oder offene Betriebsweise	ausschließlich geschlossen
zeitliche Einschränkungen der Betriebsdauer	keine
vorgesehene Betriebsweise	Zeitbrandfeuerstätte Speicherbetrieb (kein gedrosselter Betrieb)

Weitere technische Eigenschaften und Daten finden Sie im Abschnitt „5. Technische Daten“ ab Seite 43.



**Leistungserklärungen** gem. Bauproduktenverordnung, sowie die **Energielabel** finden Sie in dieser Anleitung

(„7. Leistungserklärungen“ ab Seite 51, „10. Energielabel und Produktdatenblatt“ ab Seite 73)

---

Bitte füllen Sie gemeinsam mit Ihrem Fachbetrieb das Inbetriebnahmeprotokoll in zweifacher Ausfertigung aus. Ein Exemplar verbleibt in dieser Anleitung und hilft später bei auftretenden Fragen zu Ihrer Feuerstätte.



**Bei Nichtbeachtung der Aufstell- und Bedienungsanleitung erlischt die Gewährleistung.  
Jede bauliche Veränderung des FINA durch den Anlagenbetreiber ist unzulässig!**

Beachten und befolgen Sie bei der Errichtung der Feuerstätte, dem Anschließen des Heizkamineinsatzes und bei Betrieb die Angaben dieser Anleitung, sowie die separaten Anleitungen zur LEDATRONIC (Bedienungsanleitung und Montageanleitung bei Geräten mit LEDATRONIC). Die bestehenden Gesetze, vor allem die Landesbauordnung, die örtlichen baurechtlichen Vorschriften sowie die Anforderungen des Emissionsschutzes müssen beachtet werden. Nationale und örtliche Bestimmungen müssen erfüllt werden.

Die Lebensdauer und die Funktionsfähigkeit Ihres Heizkamineinsatzes hängt vom korrekten Aufbau, der passenden Bedienung und der richtigen Pflege und Wartung ab.



**Beachten Sie die Sicherheitshinweise („1. Sicherheitshinweise“ auf Seite 3) und befolgen Sie diese wichtigen Vorgaben bei der Bedienung Ihrer Feuerstätte!**

## 1. Sicherheitshinweise

### 1.1 Brandschutz und Sicherheitsabstände



Brandschutz und Sicherheitsabstände müssen unbedingt eingehalten werden!

#### Schutz im Bereich vor der Feuerraumöffnung

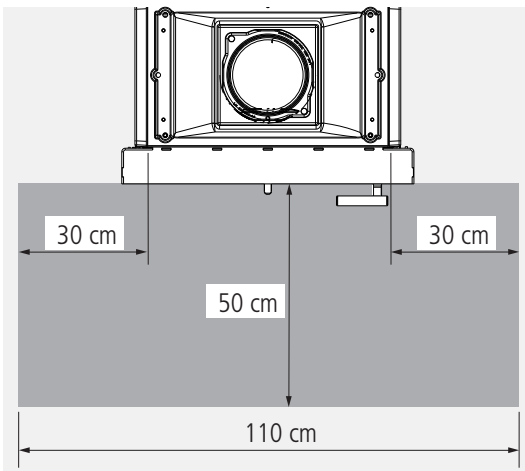


Abb. 10.1 nicht brennbarer Belag vor der Feuerraumöffnung - schematische Darstellung

Der Fußboden vor und neben der (den) Feuerraumöffnung(en) der Feuerstätte muss aus nicht brennbarem Material bestehen oder eine nicht-brennbare Auflage besitzen (Vorgabe gem. FeuVO)

Eine nicht brennbare Bodenvorlage ist nicht notwendig, wenn die Feuertür nur zur Wartung geöffnet werden kann (abnehmbarer Türgriff).

In dem Bereich vor und neben der Feuerraumöffnung dürfen sich keine brennbaren Gegenstände befinden, vor allem auch kein Brennstoff gelagert oder abgestellt werden.

Ein ausreichend großer nicht brennbarer Bereich vor und neben der Feuertür Ihres Heizkamineinsatzes ist auch bereits für die Abnahme der Feuerstätte durch den zuständigen Schornsteinfeger unerlässlich.

## Schutz im Strahlungsbereich der Sichtscheibe(n)

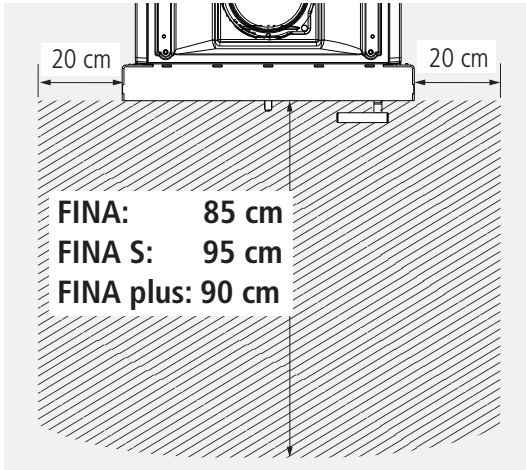


Abb. 1.1 Strahlungsbereich der Sichtscheibe für F und DS-Geräte - schematische Darstellung

Wegen der hohen Wärmestrahlung über die Sichtscheibe Ihres Heizkamineinsatzes ist in diesem Bereich ein ausreichender Sicherheitsabstand zu Bauteilen mit oder aus brennbaren Baustoffen oder Einbaumöbeln einzuhalten.

FINA: 85cm notwendiger Abstand im Strahlungsbereich einer Feuerraumöffnung,  
FINA S: 95cm notwendiger Abstand im Strahlungsbereich einer Feuerraumöffnung,  
FINA plus: 90cm notwendiger Abstand im Strahlungsbereich einer Feuerraumöffnung

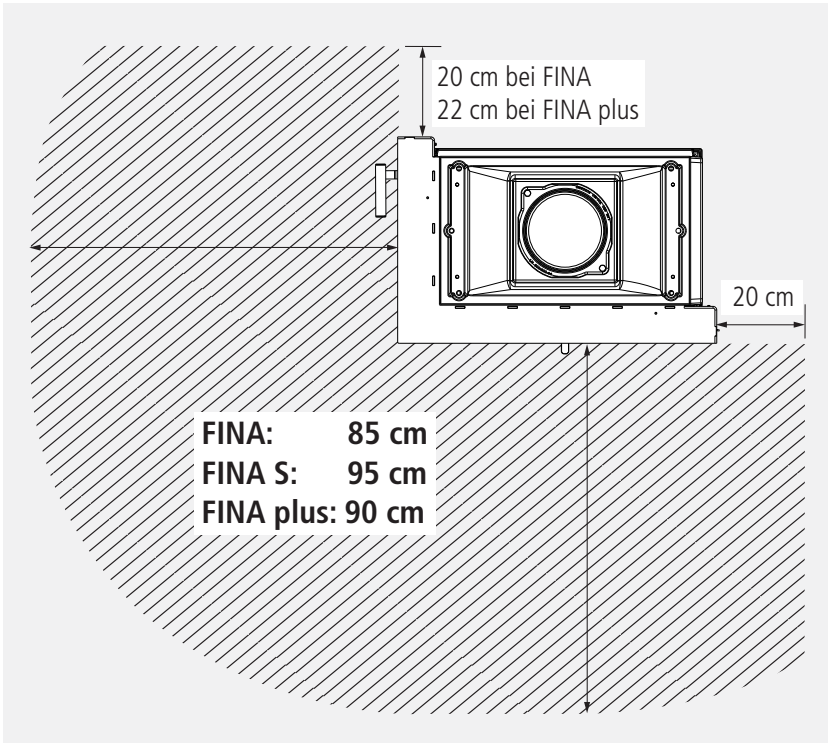


Abb. 1.2 Strahlungsbereich der Sichtscheibe für ES-Geräte - schematische Darstellung

In diesem Bereich dürfen sich keine brennbaren Gegenstände befinden, auch kein Brennstoff gelagert oder abgestellt werden.

Bei der DS-Version des FINA ist der Strahlungsbereich bei beiden Feuertüren zu beachten und der Sicherheitsabstand im Strahlungsbereich bei jeder Scheibenseite einzuhalten.

## 1.2 Verbrennungsgefahr



Heiße Teile, heiße Bereiche, Verbrennungsgefahr!

Der Heizkamineinsatz, vor allem seine Tür und Front und die Oberflächen der Feuerstätte erwärmen sich bei Betrieb sehr stark. Über die Sichtscheibe der Feuertür wird ebenfalls ein erheblicher Leistungsanteil abgegeben. Zur gefahrlosen Bedienung des Gerätes benutzen Sie bitte den mitgelieferten Schutzhandschuh. Bitte achten Sie darauf, dass besonders Kinder während und nach dem Heizbetrieb einen ausreichenden Sicherheitsabstand halten.

## 1.3 Gefahren durch unverschlossene Feuertür



Die Feuertür muss während des Betriebs geschlossen sein!

Während des Heizbetriebs muss die Feuertür geschlossen bleiben, um einen unnötig hohen oder sogar gefährlichen Austritt von Heizgas zu vermeiden.

Durch den starken Entgasungsprozess beim Brennstoff Holz und einem schwachen Schornsteinförderdruck kann es beim Öffnen der Feuertür zum Austritt von Rauch und Heizgas kommen. Deshalb wird dringend empfohlen, die Feuertür grundsätzlich nicht zu öffnen, bevor der Brennstoff bis zur Glutbildung heruntergebrannt ist. Ist der Heizkamineinsatz mit keramischen Heizgaszügen eingebaut, sollte vor dem Nachlegen die Anheizklappe im Heizgaszug geöffnet werden.

## 1.4 Gefahren durch unzureichende Verbrennungsluft



**Der Feuerstätte muss immer ausreichend Verbrennungsluft zuströmen können!**

Beziehen Feuerstätten ihre Verbrennungsluft aus dem Wohnraum bzw. aus dem Gebäude, muss in jedem Fall ständig ausreichend Luft in diese Räume nachströmen können. Lüftungsanlagen oder weitere Feuerstätten dürfen die Luftversorgung dabei nicht stören oder beeinträchtigen.

Während des Betriebes darf die vorgesehene Verbrennungsluftöffnung nicht geschlossen, gedrosselt, verengt, verdeckt oder zugestellt werden (z.B. Umluftgitter, Umluftbögen usw.).



**Luftabsaugende Anlage können die Verbrennungsluftversorgung stören!**

Luftabsaugende Anlagen (z.B. Lüftungsanlage, Dunstabzugshaube, Abluft-Wäschetrockner, zentrale Staubsaugeranlagen), die zusammen mit der Feuerstätte im selben Raum oder Raumluftverbund betrieben werden, können die Verbrennungsluftversorgung und die Abgasabführung empfindlich stören.

Für einen trotzdem sicheren Betrieb der Feuerstätte empfehlen wir unsere allgemein bauaufsichtlich zugelassene Sicherheitseinrichtung LEDA-Unterdruck-Controller LUC 2. Dieses Gerät überwacht ständig die vorhandenen Druckverhältnisse und würde bei Bedarf die Lüftungsanlage abschalten, bevor gefährlich viel Abgas in den Wohnraum austreten könnte.

Werden im Gebäude entsprechende Veränderungen geplant und vorgenommen, können die Bedingungen für einen sicheren und vorgesehenen Betrieb der bestehenden Feuerstätte erheblich gestört werden. Die notwendigen Voraussetzungen für einen zulässigen und problemlosen Betrieb müssen daher bei nachträglichen Veränderungen durch einen entsprechenden Fachmann erneut geprüft werden.

# Sicherheitshinweise

---

Solche Veränderungen können z.B. sein:

- Einbau einer weiteren Feuerstätte am selben oder an einem anderen Schornstein,
- bauliche Veränderungen des Schornsteins,
- Einbau oder Umbau von Lüftungsgeräten, z.B. Dunstabzugshaube, WC- oder Bad-Entlüfter, kontrollierte Be- und Entlüftungen,
- Einbau oder Umbau von entsprechenden Haushaltsgeräten, z.B. Abluft-Wäschetrockner, zentrale Staubsauger-Anlage,
- Veränderungen an der Gebäude-Dichtheit, z.B. durch Einbau neuer Fenster oder Türen, Dämmung von Dachflächen, Anbringen von Vollwärmeschutz.

## 1.5 Gefahren durch Wärmestau in der Feuerstätte



**Warmluftgitter (Zuluftgitter) dürfen bei Betrieb niemals komplett verschlossen werden!**

Um einen Wärmestau zu vermeiden, dürfen nicht alle Warmluftgitter des Ofens während des Heizbetriebs gleichzeitig geschlossen sein.

Beachten Sie hierzu die Angaben Ihres Fachbetriebs (Anlagenersteller).



## 1.6 Gefahren durch ungeeignete Brennstoffe



Es dürfen nur geeignete Brennstoffe (Scheitholz oder Holzbriketts) verwendet werden!  
Das Verbrennen von Abfällen oder ungeeigneten Brennstoffen ist nicht zulässig,  
umweltschädlich und gefährlich.

Der FINA ist ausschließlich für den Brennstoff Scheitholz und Holzbriketts vorgesehen.  
Ausführliche Informationen zu den vorgesehenen Brennstoffen finden Sie im Abschnitt „3.1 Brennstoffe“  
auf Seite 13.

## 1.7 Gefahren durch Schließen des Luftschiebers

Die Verbrennungsluft darf keinesfalls komplett geschlossen werden, solange noch überwiegend gelbliche  
Flammen vorhanden sind. (Ausnahme einzig im Falle eines Schornsteinbrands, siehe „1.9 Richtiges  
Verhalten bei einem Schornsteinbrand“ auf Seite 11).

Bei Betrieb mit keramischen Heizgaszügen kann es bereits bei zu starkem Drosseln der Lufteinstellung zu  
Gefahren kommen!

## 1.8 Gefahren durch ungenügende Funktion des Schornsteins

Für den richtigen und sicheren Betrieb der Feuerstätte ist ein passender Förderdruck des Schornsteins notwendig. Besonders in der Übergangszeit - Herbst oder Frühjahr - oder bei ungünstigen Wetterverhältnissen (z.B. starker Wind, Nebel, inverse Wetterlage usw.) kann es zu ungenügenden Betriebsbedingungen des Schornsteins kommen. Dies ist bei der Nutzung einer Feuerstätte unbedingt zu berücksichtigen.

Bei Frost können sehr kalte Abgase an der Schornsteinmündung kondensieren und einfrieren. Dies gilt im Besonderen bei Abgasen von Gasfeuerstätten. Achten Sie bei der Inbetriebnahme des FINA daher darauf, dass die Schornsteinmündung frei ist und die Abgase ausreichend gut abziehen können.

Bei längerer Betriebsunterbrechung kann es im Schornstein, in den Heizgaszügen, im Abgasrohr oder auch der Verbrennungsluftleitung zu Verstopfungen gekommen sein. Achten Sie beim Anheizen darauf, dass gleich von Anfang an ein gewohnt guter Abbrand und Rauchabzug einstellt.

## 1.9 Richtiges Verhalten bei einem Schornsteinbrand



Befolgen Sie folgende Grundsätze für richtiges Verhalten im Falle eines Schornsteinbrands und prägen Sie sich die folgenden Punkte ein!

- Schließen Sie die Verbrennungsluft!
- Rufen Sie die Feuerwehr und den zuständigen Schornsteinfeger (bevollmächtigter Bezirksschornsteinfeger)!
- Ermöglichen Sie den Zugang zu den Reinigungsöffnungen (z.B. Keller und Dachboden)!
- Entfernen Sie alle brennbaren Materialien (z.B. auch Möbel) vom Schornstein im gesamten Gebäude, auf ganzer Höhe!
- Informieren Sie vor erneuter Inbetriebnahme der Feuerstätte Ihren Schornsteinfeger und lassen Sie den Schornstein auf Schäden kontrollieren!
- Lassen Sie ebenso den Schornsteinfeger die Ursache für den Schornsteinbrand so weit möglich ermitteln und diese beheben bzw. abstellen!

## 2. Erstinbetriebnahme

Neu gemauerte Kachelöfen müssen vor dem Heizbetrieb austrocknen, da beim Aufbau viel Wasser verwendet wird. Dies erreicht man im Sommer, indem die Feuertür im kalten Zustand ganz geöffnet wird. Bei niedrigen Außentemperaturen muss der Kachelofen trocken geheizt werden. Ein neu errichteter Kachelofen darf auf keinen Fall zum Trocknen von Wohnräumen im Neubau genutzt werden.

Es ist sinnvoll, nach Fertigstellung des Ofens mindestens 1 bis 2 Wochen mit dem Trockenheizen abzuwarten. So kann das enthaltene Wasser ohne Schädigung der Anlage langsam entweichen. Beim Trockenheizen darf nur wenig Brennstoff (max. die Hälfte der normalen Brennstoffmenge) aufgelegt werden. Ein Nachheizen sollte erst erfolgen, wenn der Brennstoff nahezu abgebrannt ist. Verwenden Sie die maximale Verbrennungsluft-Einstellung (Kaltstart/Anheizen) und lassen Sie die Verbrennungsluft auch nach dem Abbrand geöffnet. Diese Trocknungsphase kann je nach Anlagengröße bis zu zwei Wochen betragen.

Wir empfehlen, bei der ersten Inbetriebnahme der Feuerstätte nicht mit der vollen Brennstoffaufgabe zu heizen. Während der Erstinbetriebnahme kann es kurzzeitig zu leichter Geruchsbildung kommen. Bitte sorgen Sie während dieser Zeit für ausreichende Lüftung des Aufstellraums und vermeiden Sie ein direktes Einatmen. Eventuelle Kondensatbildung am Heizkamineinsatz oder an der Verkleidung sollte sofort sorgfältig abgewischt werden, bevor Rückstände in den Lack einbrennen können.

Bei den ersten Abbränden kann es durch Einbrennprozesse der Lackierung zu leichtem Ausgasen im Brennraum aus Schamotten, Dichtungen, Lacken und den Umlenkungen kommen. Dadurch kann sich möglicherweise ein weißlicher Belag im Brennraum - auf den Steinen, auf Gussteilen oder auf der Sichtscheibe - bilden. Dieser Belag ist leicht zu reinigen (trocken abwischen) und unbedenklich.



Bei der Bedienung sind vorrangig die Anweisungen Ihres Fachbetriebs zu beachten!

## 3. Bedienung

### 3.1 Brennstoffe

#### Vorgesehene und zulässige Brennstoffe



Verwenden Sie nur sauberes, unbehandeltes, natur-belassenes, gespaltenes und trockenes Brennholz oder Holzbriketts in den geeigneten Größen, Längen und Mengen.

Der FINA ist für die Brennstoffe Scheitholz und Holzbriketts vorgesehen.

Gemäß 1. Verordnung zur Durchführung des Bundes-Immissionsschutzgesetzes (1. BImSchV, §3 Abs. 1, Nr. 4 - naturbelassenes Scheitholz, und 5a - Holzpresslinge) dürfen nur diese Brennstoffe in ausreichend trockenem und sauberem Zustand verfeuert werden::

#### Die richtige Brennstoffmenge



**Optimale Brennstoff-Eigenschaften für den Heizkamineinsatz FINA:**

Scheitholzlänge:	ca. 33 cm
maximaler Umfang:	ca. 30 cm
Stückigkeit:	2 bis 3 mal gespalten
maximale Restfeuchte:	20 %

Ist Ihr Heizkamineinsatz direkt an den Schornstein angeschlossen, darf maximal mit der Brennstoffmenge für diese Betriebsweise betrieben werden.

Sind ein Guss-Heizkasten oder keramische Heizgaszüge am Heizkamineinsatz angeschlossen, so kann die Anlage mit einem höheren Brennstoffdurchsatz (Brennstoffmenge bei entsprechender Betriebsweise, bzw. bei Speicherleistung) betrieben werden.

# Bedienung

Entnehmen Sie bitte folgender Tabelle die jeweils korrekten Brennstoffmengen.

Heizkamineinsatz		FINA			FINA plus		
		F	DS	ES	F	DS	ES
<b>I. Betrieb mit direktem Anschluss an die Abgasanlage (ohne Heizgaszug oder Heizkasten, mit D-Adapter)</b>							
Brennstoff-Füllmenge, Scheitholz	[kg]	1,8	1,8	2,0	–	–	–
Brennstoffdurchsatz, Scheitholz	[kg/h]	2,2	2,4	2,8	–	–	–
Brennstoff-Füllmenge, Holzbriketts	[kg]	1,7	1,7	1,9	–	–	–
Brennstoffdurchsatz, Holzbriketts	[kg/h]	2,1	2,3	2,7	–	–	–
<b>II. Betrieb mit Guss-Speicheraufsatz und direktem Anschluss an die Abgasanlage</b>							
Brennstoff-Füllmenge, Scheitholz	[kg]	2,2	2,2	2,2	–	–	–
Brennstoffdurchsatz, Scheitholz	[kg/h]	3,0	3,0	3,0	–	–	–
Brennstoff-Füllmenge, Holzbriketts	[kg]	2,0	2,0	2,0	–	–	–
Brennstoffdurchsatz, Holzbriketts	[kg/h]	2,7	2,7	2,7	–	–	–
<b>III. Betrieb mit Guss-Speicheraufsatz als Grundofen</b>							
Brennstoff-Füllmenge, Scheitholz (je Auflage)	[kg]	3,5	3,5	3,5	–	–	–
Brennstoffdurchsatz, Scheitholz	[kg/h]	3,8	3,8	3,8	–	–	–
gesamte Brennstoffmenge je Heizintervall, Scheitholz	[kg]	7,0	7,0	7,0	–	–	–
Brennstoff-Füllmenge, Holzbriketts (je Auflage)	[kg]	3,3	3,3	3,3	–	–	–
Brennstoffdurchsatz, Holzbriketts	[kg/h]	3,6	3,6	3,6	–	–	–
gesamte Brennstoffmenge je Heizintervall, Scheitholz	[kg]	6,6	6,6	6,6	–	–	–
<b>IV. Betrieb mit Guss-Heizkasten (metallischem/gusseisernem Heizgaszug)</b>							
Brennstoff-Füllmenge, Scheitholz	[kg]	–	–	–	2,2	2,3	2,2
Brennstoffdurchsatz, Scheitholz	[kg/h]	–	–	–	3,0	3,1	3,0
Brennstoff-Füllmenge, Holzbriketts	[kg]	–	–	–	2,0	2,0	2,0
Brennstoffdurchsatz, Holzbriketts	[kg/h]	–	–	–	2,7	2,7	2,7
<b>V. Betrieb mit keramischen Heizgaszügen (Speicherleistung)</b>							
Brennstoff-Füllmenge, Scheitholz	[kg]	–	–	–	5,1	5,1	5,1
Brennstoffdurchsatz, Scheitholz	[kg/h]	–	–	–	5,3	5,4	5,3
Brennstoff-Füllmenge, Holzbriketts	[kg]	–	–	–	4,9	4,9	4,9
Brennstoffdurchsatz, Holzbriketts	[kg/h]	–	–	–	5,0	5,1	5,0

## Optimaler Umgang mit den Brennstoffen Scheitholz und Holzbriketts

Nur trockenes Holz kann effektiv und schadstoffarm verbrennen!

Optimales Brennholz ist daher immer:

- naturbelassen –  
also nicht lackiert, eingelassen oder imprägniert, o. ä.  
nicht geleimt, also weder Schichtholz, Leimbinder, Pressspan- oder Sperrholz, o. ä.  
es darf Rinde enthalten,  
Alle künstlichen oder chemischen Zusätze können beim Verbrennen sehr giftig sein und schädigen nicht nur die Umwelt, sondern auch die Bauteile der Feuerstätte und des Schornsteins,
- gespalten und stückig –  
nur Holz mit entsprechend großer Oberfläche kann gut, effektiv und sauber verbrennen, kompakte Rundlinge dagegen brennen langsam und schlecht. Die dabei entstehenden Temperaturen reichen in der Regel kaum aus, um einen schadstoffarmen Abbrand zu erzielen. Schmutzige Feuerräume und Sichtscheiben sind dabei auch oft unschöne Anzeichen für ungenügende Abbrandbedingungen,
- trocken –  
also Holz mit einer maximalen Restfeuchte von 20% (bezogen auf das Trockengewicht).  
Feuchteres Holz brennt wesentlich schlechter und unsauberer. Zudem wird viel der im Brennstoff enthaltenen Heizenergie für das Trocknen und Verdunsten der Feuchtigkeit verbraucht und geht damit für die Verbrennung und das Heizen verloren.  
Ausreichend trockenes Holz erreicht man in der Regel durch eine zwei- bis drei-jährige Lagerung von gespaltenem Holz an gut gelüfteter Stelle.

Heizen Sie mit Holzpresslingen oder Holzbriketts, verwenden Sie entsprechende Brennstoffe, die aus reinem Holz bestehen. Presslinge mit Zuschlagstoffen oder Bindemitteln aus anderen Rohstoffen sind nicht geeignet und können zu sehr schnellem Verschleiß und unnötiger Verschmutzung führen.

Bitte beachten Sie, dass Holzpresslinge im Feuer an Volumen gewinnen! Bei der Verwendung sind die jeweiligen Produkthinweise zu berücksichtigen.



Weitere Informationen rund um den Brennstoff Holz und das richtige Heizen mit Holz finden Sie unter [www.richtigheizenmitholz.de](http://www.richtigheizenmitholz.de).

## Unzulässige Brennstoffe



Das Verbrennen von Abfällen ist unzulässig und schädlich für Umwelt und Feuerstätte. Beim Verbrennen ungeeigneter Brennstoffe oder von Abfällen erlischt die Gewährleistung!

Das Bundesimmissionsschutzgesetz stellt das Verfeuern von Abfällen und Reststoffen in häuslichen Feuerstätten ausdrücklich unter Strafe. Abfälle, Hackschnitzel, Hobel- und Sägespäne, Rinden- und Spanplattenabfälle, beschichtetes, lackiertes, imprägniertes oder oberflächenbehandeltes Holz dürfen nicht verbrannt werden.



Das Verbrennen von Flüssigkeiten, flüssigen Brennstoffen und flüssigen Anzündhilfen ist verboten und gefährlich!

Falsche Brennstoffe führen mit ihren Verbrennungsrückständen zu Luft- und Umweltbelastungen und wirken sich auch negativ auf die Funktion und Lebensdauer des Schornsteins und der Feuerstätte aus. Daraus ergeben sich nicht selten hohe Störanfälligkeit und unnötig schneller Verschleiß. Kostenaufwendige Sanierungsmaßnahmen oder sogar einen Austausch des Ofens können die unangenehmen Folgen sein.

Schornsteinfeger haben zudem ein gutes Auge für Spuren solcher Umweltsünden. Ein- bis viermal im Jahr kontrolliert der Schornsteinfeger den Schornstein. Wenn die Feuerstätte richtig bedient und ausschließlich mit trockenem Brennholz betrieben wird, lässt sich ein übermäßiger Rußansatz verhindern und minimiert so auch den Reinigungsaufwand und die damit verbundenen Kosten der notwendigen Kehrarbeiten.

Im Rahmen der Überprüfungen gemäß 1. Verordnung zum Bundesimmissionsschutzgesetz (1.BImSchV) wird zudem der Brennstoff und dessen Lagerort durch den Schornsteinfeger kontrolliert.

## Anzündhilfen

Zum Anzünden empfehlen wir Reisig, Kleinholz und unsere praktischen Anzündwürfel LEDA FeuerFit! Spalten Sie Brennholz zum Anzünden entsprechend klein (keine Rundlinge). Schmale Holzscheite, vor allem aus Weichholz, haben zwar eine kurze Brenndauer, eignen sich aber sehr gut zum Anzünden. Manche Anzündhilfen (z.B. diverse Grillanzünder) beinhalten leicht flüchtige Substanzen, die nicht für die Verwendung in geschlossenen Räumen gedacht sind. Diese Stoffe belasten die Raumluft und sind unter Umständen bei Verwendung in geschlossenen Räumen gesundheitsschädlich.



## 3.2 Funktionsprinzip der Holzverbrennung

### Holzfeuerung - Nutzen bis zum letzten Funken

Der FINA hat einen mit besonderen Guss-Platten ausgekleideten Feuerraum. Der Brennstoff wird auf einem geschlossenen Brennraumboden mit Schamottesteinen abgebrannt.

Die gesamte Verbrennungsluft wird der Feuerstätte über das Luftventil im Geräteboden zugeführt und über Kanäle in den Brennraum verteilt.

Die schadstoffarme Verbrennung erfolgt in einer Hauptverbrennungs- und einer Nachverbrennungszone. Der Brennstoff und die Brenngase durchlaufen dabei 3 physikalisch-chemische Phasen oder Stufen, die speziell im FINA für den Brennstoff Holz optimiert wurden.

Dazu wird die notwendige Verbrennungsluft aufgeteilt und dem Brennstoff passend zugeführt - genau an den richtigen Stellen, in den jeweils richtigen Menge und Geschwindigkeiten und bei ausreichend hohen Temperaturen.

### Stufe 1 - Hauptverbrennung und Entgasung:

Die Verbrennungsluft wird über das Luftventil im Geräteboden in die Luftvorwärmkammer unterhalb des Feuerbetts gelenkt. Über Vorwärmkanäle strömt die Verbrennungsluft zu entsprechenden Düsen und Öffnungen und gelangt von dort an genau bestimmten Stellen optimal in die Brenngase.

Durch die so in den Brennraum geleitete Verbrennungsluft wird konstant für eine stabile Entgasung gesorgt.

### Stufe 2 - Heizgas-Aufbereitung:

Kurz vor und in der Nachverbrennungszone wird den Heizgasen ein weiterer Teil der Luft zugeführt. In diesem Bereich im oberen Teil des Feuerraums wird das energiereiche Heizgas noch einmal mit aufgeheizter Verbrennungsluft versorgt. Durch die Form und Ausführung des Heizgaswegs mit der entsprechenden Umlenkung (zwei Umlenkungen mit eingebautem D-Adapter) wird die gewünschte Durchmischung von Brenngas und Verbrennungsluft erreicht.

## Stufe 3 - Nachverbrennung:

In der Nachverbrennungszone sorgen hohe Temperaturen und die gute Durchmischung von brennfähigen Heizgasen mit Verbrennungsluft für einen wirtschaftlichen und damit gleichzeitig schadstoffarmen Ausbrand.

Bitte beachten Sie für die Bedienung stets:



Die Feuertür muss während des Betriebs geschlossen sein!



Halten Sie auch bei nicht betriebelem Gerät Feuertür und den Verbrennungsluftschieber immer geschlossen!



Verwenden Sie nur sauberes, unbehandeltes, natur-belassenes, gespaltenes und trockenes Brennholz in den geeigneten Größen, Längen und Mengen.

Verwenden Sie bei jedem Betrieb Ihres Ofens Ihnen und der Umwelt zu Liebe nur gutes Brennholz.

## 3.3 Bedienelemente

### Feuertür, Türverschluss, Türgriff



Abb. 3.1 Türverschluss, Türgriff

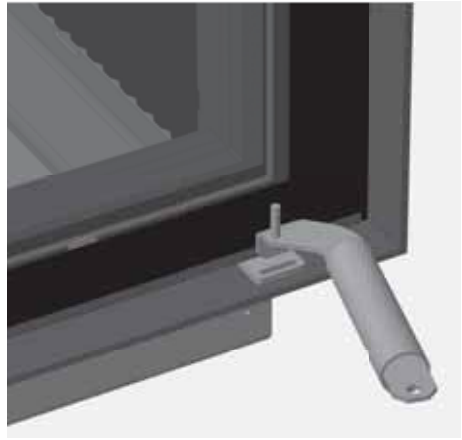


Abb. 3.2 Türverschluss und abnehmbarer Bediengriff („kalte Hand“) bei linkem Türanschlag

Der Türgriff der Feuertür ist bei Betrieb immer geschlossen (der Türgriff steht parallel zur Sichtscheibe, siehe Abb. 3.1). Er besitzt einen Hakenverschluss, der durch Ziehen des Türgriffs geöffnet wird.

Bei Betrieb der Feuerstätte wird der Türgriff sehr heiß. Benutzen Sie deshalb bitte immer den mitgelieferten Schutzhandschuh.

Ist an Ihrem FINA ein abnehmbarer Griff montiert, können Sie die Feuertür mit dem abnehmbaren Bediengriff („kalte Hand“) öffnen. Dazu wird der Bediengriff mit der abgewinkelten Vorderseite von oben in die Nut des Türverschlusses gesteckt (siehe Abb. 3.2). Drücken Sie den Bediengriff nach rechts, um die Feuertür zu öffnen.

## Verbrennungsluft-Schieber

Der Bediengriff für die Einstellung der Verbrennungsluft („Luftschieber“) befindet sich mittig unter der Feuertür (1).

Der Luftschieber lässt sich von links (komplett geschlossen) nach rechts (komplett geöffnet) schwenken. Direkt oberhalb des Luftschiebers finden Sie im Glasrahmen der Feuertür zusätzlich entsprechende Symbole für die Lufteinstellung - links ein „-“ für weniger Verbrennungsluft, rechts ein „+“ für mehr Verbrennungsluft.

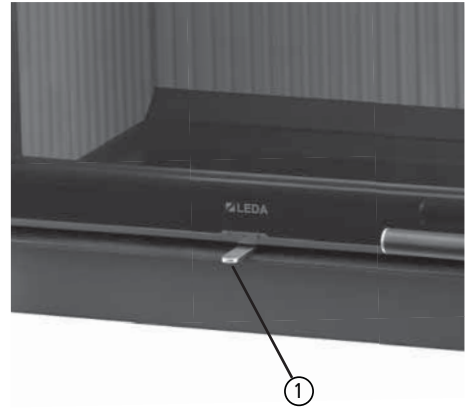


Abb. 3.3 Verbrennungsluft-Schieber

Beim Anheizen kann die Verbrennungsluftöffnung über die normale Stellung hinaus erweitert werden.

Hierzu besitzt das Luftventil eine besondere größere Öffnung. So kann Verbrennungsluft beim Anheizen leichter einströmen.

Beim FINA wird für die Anheizstellung der Luftschieber ganz rechts über einen kleinen Anschlag hinaus bewegt, beim FINA plus wird der Verbrennungslufthebel in Anheizstellung ganz nach rechts geschoben.

Für den normalen Heizbetrieb wird der Verbrennungslufthebel nur bis zu diesem kleinen Anschlag geöffnet.



Abb. 3.4 Luftschieber ganz links, Symbol „-“  
Verbrennungsluft geschlossen



Abb. 3.5 Luftschieber mittig, Symbol „+“  
Verbrennungsluft halb geöffnet

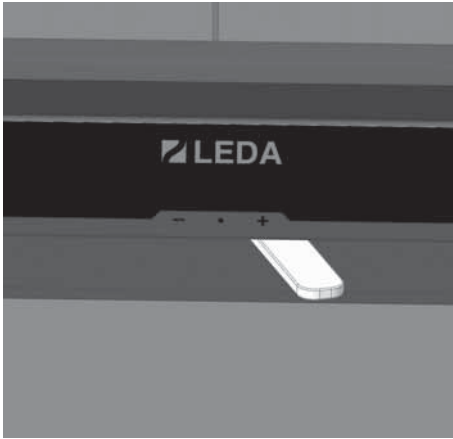


Abb. 3.6 Luftschieber rechts, Symbol „+“, bis Anschlag  
Verbrennungsluft komplett geöffnet

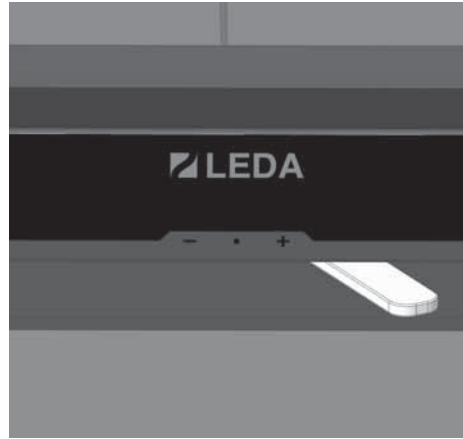


Abb. 3.7 Luftschieber ganz rechts, (bei FINA über den Anschlag  
hinaus) in Anheizstellung, Verbrennungsluft ganz  
geöffnet

Bei Betrieb des FINA / FINA plus wird der Luftschieber heiß. Daher sollte für Einstellungen bei Betrieb der mitgelieferte Handschuh verwendet werden.

Bei Geräten mit LEDATRONIC übernimmt diese elektronische Verbrennungsluftregelung die korrekte Einstellung der Verbrennungsluftklappe. Bei Geräten mit LEDATRONIC ist daher kein manueller Lufthebel am Heizkamineinsatz vorhanden.



Bei Geräten mit LEDATRONIC übernimmt diese Verbrennungsluftregelung die richtige Einstellung des Verbrennungsluft-Ventils automatisch für Sie.

## 3.4 Heizbetrieb und Einstellungen

### Vor dem Anheizen

Auf dem Feuerraumboden befinden sich im Aschebett in der Regel noch Holzkohlereste vom vorherigen Abbrand, diese sollten Sie nicht entfernen. Die Holzkohle verbrennt beim nächsten Heizvorgang und hilft dem Gerät gerade beim Anheizen erheblich, um die Betriebstemperatur schneller zu erreichen. Zudem enthält die Holzkohle noch Energie, die beim nächsten Heizvorgang genutzt werden kann.

Im besten Fall befindet sich auf dem Brennraumboden ein Aschebett der letzten Abbrände von einigen cm Dicke.

Nur bei zu viel Rückständen im Brennraum, sollte lose Asche entnommen werden (siehe hierzu auch „Entaschen“ auf Seite 28). Das Aschebett wirkt wie eine Wärmedämmung beim Anheizen und hält das Anmachholz von Beginn an auf hohen Temperaturen.

Vor dem Anheizen sollten die Druckbedingungen im Schornstein überprüft werden. Öffnen Sie dazu die Feuertür einen kleinen Spalt und halten Sie eine Streichholz- oder Feuerzeugflamme nahe an diesen Spalt.

Wird die Flamme nicht in die Öffnung hineingezogen, so muss z.B. durch ein Lockfeuer ein Auftrieb im Schornstein erzeugt werden. Gelingt dies nicht, ist auf die Inbetriebnahme zu verzichten!

Tritt aus dem Brennraum Luft aus und wird dadurch die Flamme sogar in Richtung Wohnraum gelenkt, sollte der Ofen ebenfalls nicht in Betrieb genommen werden - es herrschen Überdruckbedingungen im Schornstein, Abgase würden nicht abgeführt werden.

Wird die Flamme in Richtung Feuerraum gezogen, sorgt der Schornstein für zumindest ein gewisses Maß an Unterdruck. In diesem Fall kann der Ofen angeheizt werden:



Ist zur Überwachung des gemeinsamen Betriebs von Feuerstätte und Lüftungsanlage ein LEDA Unterdruck-Controller (LUC) installiert, kann der Unterdruck des Schornsteins direkt abgelesen werden.

## Anheizen

- Bringen Sie den Luftschieber in Anheizstellung- Luftschieber ganz nach rechts schieben bis über den ersten kleinen Anschlag hinaus,
- öffnen Sie die Anheizklappe (z.B. im keramischen Heizgaszug oder im Guss-Heizkasten LHK 320) - soweit vorhanden,
- spalten Sie Scheitholz in mehrere Streifen auf,
- öffnen Sie die Feuertür langsam, damit keine losen Aschepartikel herausgewirbelt werden,
- legen Sie die vorbereiteten Streifen Anmachholz auf den Feuerraumboden,
- legen Sie 2 bis 3 kleine Stücke einer passenden Anzündhilfe (z.B. LEDA FeuerFit) zwischen die Streifen und entzünden Sie diese,
- legen Sie zwei weitere, etwas größere Holzstücke auf die Streifen - verwenden Sie zum Anheizen insgesamt rund die Hälfte der Brennstoffmenge, die bei voller Leistung notwendig wäre.
- lassen Sie die Feuerraumtür ca. 3 bis 5 Minuten leicht geöffnet (angelehnt).
- Sobald ein lebhaftes Feuer sichtbar ist und die erste Feuchtigkeit (Kondensat) an der Scheibe verdunstet ist, schließen Sie die Feuerraumtür komplett.

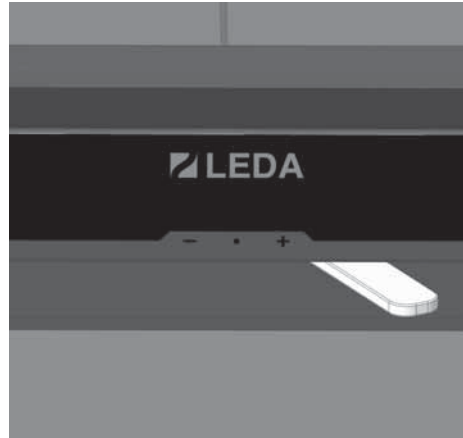


Abb. 3.8 Luftschieber ganz rechts, (bei FINA über den Anschlag hinaus) in Anheizstellung, Verbrennungsluft ganz geöffnet

## Nachlegen („Fortheizen“)

Die Verbrennungsluft-Einstellung und - soweit vorhanden - die Anheizklappe sind noch komplett geöffnet. Legen Sie nicht zu frühzeitig nach, solange noch Flammen im Brennraum zu sehen sind.

- Schließen Sie die Verbrennungsluft - hierzu schieben Sie den Lufthebel ganz nach links - ggf. die Anheizklappe im Heizgaszug bleibt ganz geöffnet,



Abb. 3.9 Luftschieber ganz links, Symbol „-“ Verbrennungsluft geschlossen

# Bedienung

- öffnen Sie dann die Feuertür vorsichtig und langsam - öffnen Sie die Feuertür keinesfalls zu früh, solange noch Flammen im Brennraum zu sehen sind, um Austritt von Heizgas und Rauch nach Möglichkeit zu vermeiden,
- ziehen Sie das Glutbett flächig auseinander,
- legen Sie den Brennstoff auf das Glutbett - legen Sie den Brennstoff nicht zu dicht, beachten Sie die erforderlichen und maximalen Brennstoffmengen (siehe „3.1 Brennstoffe“ auf Seite 13) - entsprechend der Bauweise Ihrer Feuerstätte,
- schließen Sie die Feuerraumtür und
- öffnen Sie den Lufthebel wieder komplett - schieben Sie den Luftschieber wieder nach rechts bis zum ersten Anschlag,

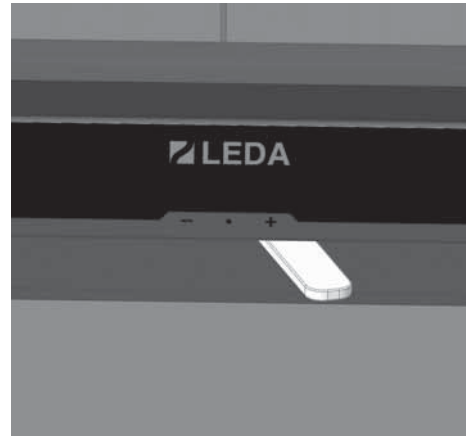


Abb. 3.10 Luftschieber rechts, Symbol „+“, bis Anschlag  
Verbrennungsluft komplett geöffnet

- ist der aufgelegte Brennstoff gut angebrannt, schließen Sie die Anheizklappe - falls vorhanden,
- schieben Sie den Lufthebel erst dann ein kleines Stück weiter nach links - nicht mehr als bis ca. zur Hälfte.

Halten Sie bis zum nächsten Nachlegen die Feuertür(en) geschlossen.



Abb. 3.11 Luftschieber mittig, Symbol „+“  
Verbrennungsluft halb geöffnet



## Weiterheizen und Leistungsregelung

Holz ist ein lang-flammiger, stark ausgasender Brennstoff, der zügig und unter ständiger Sauerstoffzufuhr abgebrannt werden muss. Der Abbrand darf nicht gedrosselt werden. Der Brennstoff Holz ist daher nur in sehr geringem Umfang über die Verbrennungsluftmenge regulierbar.

Die Leistung kann nur über Aufgabeehäufigkeit und Brennstoffmenge beeinflusst werden. Große Holzscheite (30 cm Umfang) reduzieren die Abbrandgeschwindigkeit und begünstigen einen gleichmäßigen Abbrand. Kleinere Holzscheite (20 cm Umfang und weniger) brennen schneller ab und führen kurzzeitig zu höherer Leistung.

Mit einer Füllung Holz wird der Abbrand bei passenden Einstellungen und Randbedingungen ca. 45 bis 50 Minuten lang dauern, bis nachgelegt werden sollte. Dies sind die besten Voraussetzungen für einen schadstoffarmen Abbrand.

Vermeiden Sie auf jeden Fall übermäßige Aufgabee von Brennstoff, sonst wird der „Energiestoß“ zu groß und die Abgasverluste steigen unnötig an. Gleiches gilt auch für einen durchgehenden Betrieb in Anheizstellung oder mit geöffneter Anheizklappe.

Ebenso ist mit Holz auch kein stark gedrosselter Schwachlastbetrieb (Dauerbrand) möglich. Bei zu stark verminderter Verbrennungsluft kommt es zu einem unsaubereren und nicht effizienten Abbrand unter Luftmangel. Dies führt zu vermehrter Kondensat- und Teerbildung im Heizgasweg im Heizkamineinsatz und im Heizkasten (soweit vorhanden), starker Ruß- und Rauchbildung bis hin zur Verpuffungsgefahr.



**Drosseln Sie während des Abbrands niemals die Verbrennungsluft zu stark!**

**Betreiben Sie den Heizkamineinsatz nicht durchgehend in Anheizstellung (wenn die Anlage direkt an den Schornstein angeschlossen oder mit einem Heizkasten ausgestattet ist!**

## Betrieb mit keramischen Heizgaszügen

Keramische (gemauerte) Heizgaszüge haben die Aufgabe, die aufgenommene Wärmeenergie zeitversetzt abzugeben. Die aufgenommene Wärme wird nicht sofort an den Raum abgegeben, sondern zwischengespeichert und dann mit verminderter Leistung, aber über einen längeren Zeitraum abgegeben.

# Bedienung

Deshalb empfehlen wir folgende Betriebsweise:

- Heizen Sie den FINA an (siehe „Anheizen“ auf Seite 23).
- Je nach Art der keramischen Heizgaszüge sollten bei leichten Heizgaszügen 2 bis 3 Abbrände mit der angegebenen Brennstoffmenge bei Speicherleistung erfolgen (siehe „Die richtige Brennstoffmenge“ auf Seite 13),
- lassen Sie den Luftschieber während des gesamten Abbrands in komplett geöffneter Stellung (jedoch nicht in der Anheizstellung).

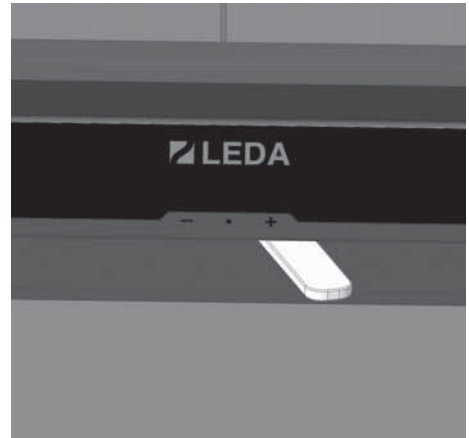


Abb. 3.12 Luftschieber rechts, Symbol „+“, bis Anschlag  
Verbrennungsluft komplett geöffnet

## Abbrandende

Falls kein Brennstoff mehr nachgelegt werden soll und keine gelblich-weißen Flammen mehr sichtbar sind, kann die Verbrennungsluft komplett geschlossen werden, um ein unnötiges Durchströmen mit Verbrennungsluft und damit Auskühlen der Anlage zu vermeiden. Hierzu wird der Lufthebel ganz hinein geschoben.

Wird die Verbrennungsluft rechtzeitig geschlossen, bleiben in der Regel Reste der letzten aufgelegten Holzmenge als Holzkohlestücke zurück. Dies ist kein Fehler, sondern Zeichen für rechtzeitiges Schließen der Verbrennungsluft.



Abb. 3.13 Luftschieber ganz links, Symbol „-“  
Verbrennungsluft geschlossen



Bei Betrieb mit keramischen Heizgaszügen kann es bereits bei zu starkem Drosseln der Lufteinstellung zu Gefahren kommen!

Schließen Sie am Ende des Abbrands und bei nicht betriebener Feuerstätte immer die Türen des Heizkamineinsatzes und schließen Sie auch die Verbrennungsluft.



**Halten Sie auch bei nicht betriebenem Gerät Feuertür und den Verbrennungsluftschieber immer geschlossen!**

## Weiterheizen nach dem Abbrandende

Bei erneutem Weiterheizen öffnen Sie die Verbrennungsluft komplett, indem Sie den Luftschieber ganz heraus ziehen. Dadurch wird die Restglut intensiv mit Luft versorgt und zügig zum Glühen gebracht. Auf diese Grundglut kann wieder Brennstoff aufgelegt werden.

## Außerbetriebnahme im Störfall

Im Falle eines größeren Problems kann es möglicher Weise notwendig werden, den Heizkamineinsatz außer Betrieb zu nehmen.

Verschließen Sie die Verbrennungsluft nicht komplett. Entnehmen Sie gegebenenfalls den größten Teil des Brennstoffs und der Glut und füllen Sie diese Reste in einen geeigneten Metalleimer.

Stellen Sie diesen Metalleimer unbedingt ins Freie, achten Sie auf eine ausreichende Entfernung zu brennbaren Gegenständen, stellen Sie den Eimer auf eine nicht brennbare Unterlage, z.B. gepflasterter Bereich, Stein, Beton. Vermeiden Sie damit zusätzliche Gefahren und Schäden durch den heißen Eimer und möglicher Weise noch brennende Rückstände.

Im Falle eines Schornsteinbrands befolgen Sie unbedingt die empfohlenen Hinweise, „1.9 Richtiges Verhalten bei einem Schornsteinbrand“ auf Seite 11.

## 3.5 Reinigung und Wartung



Die Reinigung und Wartung kann nur bei einem kalten Gerät vorgenommen werden!

Der FINA und die Heizgaszüge (wenn vorhanden) müssen mindestens einmal im Jahr oder bei Bedarf auch öfter gereinigt werden, um einen wirtschaftlichen und einwandfreien Betrieb zu gewährleisten. Keramische und metallische Heizgaszüge werden über die vorgesehenen Reinigungsöffnungen gereinigt. Die notwendigen Arbeiten sollten durch den Fachbetrieb durchgeführt werden.



Wir empfehlen hierfür den Abschluss eines Wartungsvertrags mit dem Fachbetrieb.

## Entaschen

Nur bei zu viel Rückständen im Brennraum, sollte lose Asche entnommen werden. Das Aschebett darf sich höchstens bis zur Unterkante der Feuerraumöffnung (2) aufbauen. Lose Holzkohlestücke können sich auch darüber befinden, sofern sie nicht heraus fallen.

Die Asche sollte jedoch niemals komplett entnommen werden, optimal ist ein Ascheniveau zwischen 3-4 cm (1).

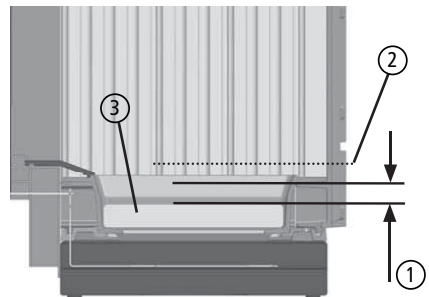


Abb. 3.14 Aschebett, Ascheniveau

Das Abtragen der Asche vom Feuerraumboden (Schamottesteine, (3)) kann mit einem herkömmlichen Kehrblech aus Metall oder einer Asche- oder Kohlschaufel erfolgen.

Um Flugasche und anhaftende Rußschichten in der Nachverbrennungszone bis in den Heizgasanschluss zu entfernen, lässt sich die Heizgas-Umlenkung aus dem FINA entnehmen, bzw. die beiden Umlenkungen bei eingebauten D-Adapter (nur bei direktem Anschluss an den Schornstein).

## Umlenkungen ein- und ausbauen (nur bei FINA mit D-Adapter)



Bei FINA mit LEDATRONIC muss unbedingt vor Austausch oder Reinigung der Umlenkungen der Temperaturfühler herausgezogen werden.

Ist Ihr Heizkamineinsatz mit der Verbrennungsluft-Regelung LEDATRONIC ausgestattet, ziehen Sie vor dem Ausbau und der Reinigung der Umlenkungen das Heizgasthermoelement (4) aus dem Gerät heraus.

Dazu lösen Sie die Verschraubung (2) auf der einen Seite der Abdeckblende (1) etwas

und lösen Sie auf der anderen Seite die Verschraubung (3) ganz,

nun können Sie die Abdeckblende vorsichtig entnehmen.

Ziehen Sie das Thermoelement (4) ein Stück aus dem Gerät heraus, damit die Umlenkungen entnommen werden können.

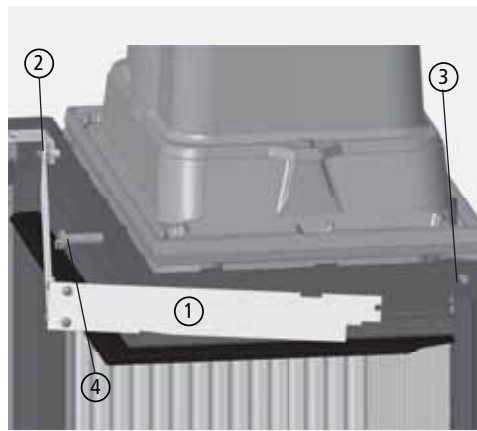


Abb. 3.15 Lösen der Abdeckblende, Herausziehen des Thermoelements bei Geräten mit LEDATRONIC

# Bedienung

Die Umlenkungen (2 kleinere oben ⑤ und 1 breitere unten ⑥) können jeweils vom Brennraum aus eingebaut, bzw. über den Brennraum entnommen werden.

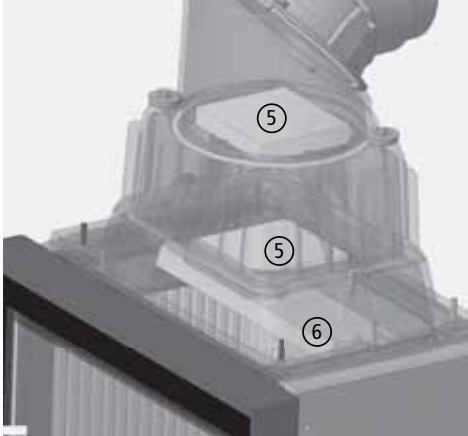


Abb. 3.16 Umlenkungen einsetzen

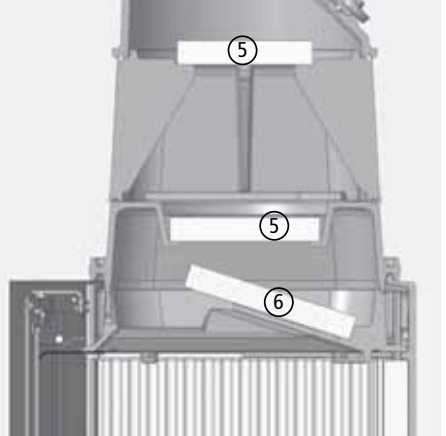


Abb. 3.17 Lage der Umlenkungen

Zum Einbau vom Brennraum aus die Umlenkungen jeweils schräg halten, über die seitlichen Auflagen heben, in die entsprechende Position drehen und auf den Auflagen ablegen.

## Entnehmen des Brennraumbodens

Um den Bereich der Luftvorwärmkammer, unterhalb des Brennraumbodens oder das Luftventil und die Lufthebelmechanik zu reinigen und zu warten, lassen sich die Bodensteine und das Bodenblech aus dem Gerät herausnehmen.

Entnehmen Sie unbedingt Asche und sonstige Verbrennungsrückstände vor dem Entnehmen des Brennraumbodens - so vermeiden Sie, dass Asche und Holzkohlereste auf das Bodenluftventil fallen und die Mechanik unnötig verunreinigen.

Die Bodensteine (7) sind lose eingelegt und können wenn nötig nach oben angehoben werden. Das darunter liegende Bodenblech (8) kann ebenfalls nach oben angehoben und entnommen werden.

Im Bodenblech befindet sich dafür ein Griffloch.

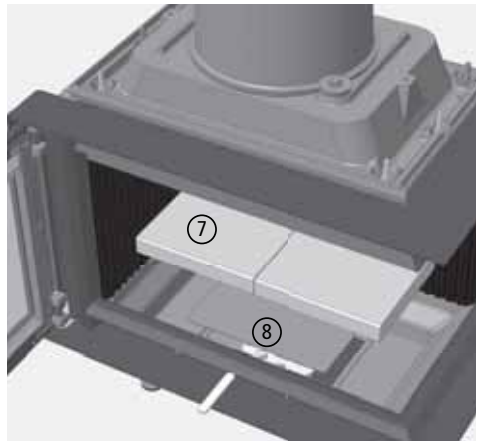


Abb. 3.18 Bodensteine und Bodenblech

## Reinigen der Sichtscheibe

Ein Beschlagen der Scheibe lässt sich auf Dauer nicht vollständig vermeiden. Der FINA besitzt jedoch eine Scheibenspülung, die eine schnelle Verunreinigung der Glaskeramikscheibe verhindert.

Beim Anheizen und bei Verwendung von feuchtem Holz, von zu großen Holzstücken oder bei ungenügenden Schornsteinbedingungen schlägt sich Kondensat aus den Brenngasen auf der Scheibe ab und Rußpartikel setzen sich vermehrt fest. Hierdurch kommt es zu einer merklich stärkeren und schnelleren Verschmutzung der Scheibe.

Die Glaskeramikscheibe darf nur mit handelsüblichem Glasreiniger (z.B. Geschirrspülmittel oder Glaskochfeld-Reiniger) behandelt werden.

Die Reinigung der Sichtscheibe darf nur im kalten Zustand erfolgen.

# Bedienung

---

Nach der Verwendung von Reinigungsmitteln empfiehlt es sich dringend, die Scheibe feucht nachzuwischen, damit nach Möglichkeit keine Reste des Reinigungsmittels auf der Scheibe verbleiben. Rückstände von Reinigungsmitteln können beim Betrieb des Ofens unter Umständen zu Verätzungen der Glasoberfläche oder zu unschönen Flecken oder Rändern führen.

Die Glaskeramikscheibe darf auf keinen Fall mit ätzenden oder scheuernden Mitteln behandelt werden. Zu beachten ist hierbei, dass die Oberfläche der Glaskeramikscheibe relativ leicht verkratzt werden kann.

Die Dichtung der Scheibe sollte beim Reinigen nach Möglichkeit trocken bleiben, damit sie ihre Elastizität behält. Durch Kondensat oder Reinigungsmittel verhärtete Dichtungen gewährleisten kaum die nötigen Bewegungsfreiheit für die Glaskeramikscheibe.



## 3.6 Checkliste bei Störungen

Störung	Ursache	Abhilfe
Das Feuer brennt schlecht oder Sichtscheibe verschmutzt schnell	Holz zu feucht	<ul style="list-style-type: none"> <li>▪ Überprüfen; max. Restfeuchte 20%</li> </ul>
	Falscher Brennstoff, zu wenig oder zu viel Brennstoff	<ul style="list-style-type: none"> <li>▪ Nur den Brennstoff verwenden, der für das Gerät geeignet und zugelassen ist (siehe „3.1 Brennstoffe“ auf Seite 13),</li> <li>▪ Brennstoffmenge nach Angabe in dieser Anleitung (siehe „3.1 Brennstoffe“ auf Seite 13)</li> </ul>
Das Feuer brennt schlecht oder Sichtscheibe verschmutzt schnell	Holzzscheite zu groß oder deutlich zu viel zu kleine Holzstücke	<ul style="list-style-type: none"> <li>▪ Holzzscheite sollten mindestens ein -, besser mehrmals gespalten sein,</li> <li>▪ möglichst keine Rundlinge verwenden,</li> <li>▪ möglichst nicht zu wenig und zu große Holzstücke verwenden,</li> <li>▪ max. Umfang der Scheite nach Angabe kontrollieren (siehe „3.1 Brennstoffe“ auf Seite 13),</li> <li>▪ bei ausreichendem oder schon starkem Schornsteinzug möglichst nicht zu viel Anmachholz verwenden.</li> </ul>
	Schornsteinzug zu schwach: (Mindestförderdruck: 12 Pa bzw. 15 Pa am Abgasstutzen)	<ul style="list-style-type: none"> <li>▪ Probetrieb durchführen und anliegenden Unterdruck messen,</li> <li>▪ Abgasanlage auf Dichtheit überprüfen,</li> <li>▪ Lockfeuer im Schornstein entfachen,</li> <li>▪ offen stehende Türen anderer am Schornstein angeschlossener Geräte dicht schließen,</li> <li>▪ Verbrennungsluftöffnungen von nicht in Betrieb befindlichen weiteren Feuerstätten am gleichen Schornstein dicht verschließen,</li> <li>▪ undichte Schornstein-Reinigungsöffnungen abdichten,</li> <li>▪ Verbindungsstück überprüfen und ggf. reinigen.</li> </ul>

# Bedienung

Störung	Ursache	Abhilfe
Flamme brennt stark einseitig, wird schräg nach oben abgelenkt	Verbrennungsluft nicht ausreichend	<ul style="list-style-type: none"> <li>▪ Wohnungslüftungsanlage oder Dunstabzugshaube überprüfen, ggf. Fenster öffnen,</li> <li>▪ ggf. Ihren Fachbetrieb verständigen.</li> </ul>
	Schornsteinzug zu stark, insbes. beim Anheizen bereits zu stark: (max. 20 Pa bzw. 23 Pa am Abgasstutzen, für einen optimalen Wirkungsgrad)	<ul style="list-style-type: none"> <li>▪ Probetrieb durchführen und anliegenden Unterdruck messen,</li> <li>▪ Zugbegrenzung im Schornstein einbauen lassen, z.B. Nebenluftvorrichtung,</li> <li>▪ Drosselklappe vor Schornsteineintritt installieren lassen.</li> </ul>
	Einhand-Luftregler zu früh oder zu weit geschlossen	<ul style="list-style-type: none"> <li>▪ nicht schließen, bevor das Feuer heruntergebrannt ist,</li> <li>▪ Verbrennungsluftregler etwas weiter öffnen,</li> <li>▪ keine Drosselung bei Betrieb mit keramischen Heizgaszügen vornehmen.</li> </ul>
	Gerät nicht für den Betrieb mit Heizgaszügen nicht ausgerüstet	<ul style="list-style-type: none"> <li>▪ Umrüstung durch Fachbetrieb nach Vorgaben der Aufstellanleitung durchführen.</li> </ul>
	Position der oberen Umlenkung bei direktem Anschluss an den Schornstein nicht korrekt	<ul style="list-style-type: none"> <li>▪ Position der oberen Umlenkung überprüfen (siehe „Umlenkungen ein- und ausbauen (nur bei FINA mit D-Adapter)“ auf Seite 29).</li> </ul>
Kondensatbildung	Hoher Temperaturunterschied im Brennraum	<ul style="list-style-type: none"> <li>▪ Tür in der Anheizphase anlehnen. Gerät dabei nicht unbeaufsichtigt lassen!</li> </ul>
	Anheizphase zu lang	<ul style="list-style-type: none"> <li>▪ Lufthebel in Anheizstellung bringen,</li> <li>▪ Anheizklappe im Heizgaszug beim Anheizen öffnen (nur N-Variante).</li> </ul>
	Holz zu feucht	<ul style="list-style-type: none"> <li>▪ Holzfeuchte überprüfen; max. 20% (siehe „3.1 Brennstoffe“ auf Seite 13).</li> </ul>

Störung	Ursache	Abhilfe
Rauchbelästigung	Schornsteinzug zu schwach: (Mindestförderdruck: 12 Pa bzw. 15 Pa am Abgas- stutzen)	<ul style="list-style-type: none"><li>▪ Probebetrieb durchführen und anliegenden Unterdruck messen,</li><li>▪ Abgasanlage auf Dichtheit überprüfen,</li><li>▪ Lockfeuer im Schornstein entfachen,</li><li>▪ offen stehende Türen anderer am Schornstein angeschlossener Geräte dicht schließen,</li><li>▪ Verbrennungsluftöffnungen von nicht in Betrieb befindlichen weiteren Feuerstätten am gleichen Schornstein dicht verschließen,</li><li>▪ undichte Schornstein-Reinigungsöffnungen abdichten,</li><li>▪ Verbindungsstück überprüfen und ggf. reinigen.</li></ul>
	Brennstoff nicht heruntergebrannt	<ul style="list-style-type: none"><li>▪ Brennstoff grundsätzlich nur nachlegen, wenn im Gerät keine sichtbare „gelbe“ Flamme mehr vorhanden ist.</li></ul>

### 3.7 Hinweise zur Entsorgung bei Geräten mit LEDATRONIC



Zum Schutz der Umwelt dürfen die Komponenten der LEDATRONIC nicht mit dem unsortierten Siedlungsabfall (Hausmüll) entsorgt werden. Diese Komponenten sind je nach örtlichen Gegebenheiten zu entsorgen.

Diese Komponenten bestehen aus Werkstoffen, die von Recyclinghöfen wiederverwendet werden können. Wir haben hierzu die elektronischen Bauteile leicht trennbar gestaltet und verwenden recyclebare Werkstoffe.

Sollten Sie keine Möglichkeiten haben, das Altgerät bzw. die Komponenten der LEDATRONIC fachgerecht zu entsorgen, so sprechen Sie mit Ihrem Fachbetrieb oder mit uns über die Möglichkeiten der Entsorgung bzw. Rücknahme der LEDATRONIC-Komponenten.

## 4. Ersatz- und Verschleissteile



Es dürfen nur Original-Bauteile bzw. Ersatzteile des Herstellers verwendet werden! Benötigtes Zubehör und Ersatzteile bekommen Sie über Ihren Fachgroßhandel.

### 4.1 Glasscheibe, Tür, Türgriff, Türdichtung

FINA / FINA plus - Ersatzscheiben		FINA F	FINA DS	FINA ES
Pos.	Bezeichnung	Ident-Nr.		
	Glasscheibe, innen	1005-04361	1005-04361	–
	Glasscheibe außen (bedruckt)	1005-04362	1005-04362	–
	Glasscheibe ES rechts	–	–	1005-04363
	Glasscheibe ES links	–	–	1005-04364

FINA / FINA plus - Ersatzteile zu Tür, Türgriff, Türdichtung		
Pos.	Bezeichnung	Ident-Nr.
	Türgriff (rechts komplett, für Tür in Linksanschlag)	1005-04359
	Türgriff (links komplett, für Tür in Rechtsanschlag)	1005-04360
	Türgriff („kalte Hand“ für FINA / FINA plus)	1005-04192
	Türdichtungsset, für alle FINA / FINA plus-Türen F und DS	1005-04357
	Türdichtungsset, für alle FINA / FINA plus-Türen ES	1005-04358

### 4.2 LEDATRONIC

FINA / FINA plus - Ersatzteile für LEDATRONIC		
Pos.	Bezeichnung	Ident-Nr.
9	Türschalter LEDATRONIC LT3	1005-03385
10	Einsteck-Thermoelement LT3	1005-01425
11	Verbrennungsluftklappe mit Stellmotor LT3, Ø 150mm	1005-03340

## 4.3 Feuerraumauskleidung FINA

FINA / FINA plus Feuerraumauskleidung				FINA			FINA / FINA plus		
				F	DS	ES	F	DS	ES
Pos.	Bezeichnung	Ident-Nr.	Größe [mm]	benötigte Anzahl pro Gerät					
①	Brennraumauskleidung, Gussplatte seitlich, geschlossen, schwarz lackiert (KE2017-140)	1005-04346		2	2	–	–	2	–
	Brennraumauskleidung, Gussplatte seitlich geschlossen, gelb emailliert (KE2017-140)	1005-04347							
	Brennraumauskleidung, Gussplatte seitlich m. Luftöffnung, schwarz lackiert (KE2017-145)	1005-04373		–	–	1	2	–	1
	Brennraumauskleidung, Gussplatte seitlich m. Luftöffnung, gelb emailliert (KE2017-145)	1005-04374							
②	Brennraumauskleidung, Gussplatte hinten, 65 F, schwarz lackiert (KE2017-150)	1005-04348		2	–	–	2	–	–
	Brennraumauskleidung, Gussplatte hinten, 65 F, gelb emailliert (KE2017-150)	1005-04349							
③	Brennraumauskleidung, Gussplatte hinten, 65 ES, schwarz lackiert (KE2017-160)	1005-04350		–	–	2	–	–	2
	Brennraumauskleidung, Gussplatte hinten 65 ES, gelb emailliert (KE2017-160)	1005-04351							
④	Dämmplatte 1, Vermiculite	1005-04352	150x332	4	–	2	2	–	2
⑤	Dämmplatte 2, Vermiculite	1005-04353	198x332	1	–	1	1	–	1
⑥	Bodensteine, (1 Satz = 2 Steine)	1005-04354		1 Satz	1 Satz	1 Satz	1 Satz	1 Satz	1 Satz
⑧	Umlenkung unten, Vermiculite (nur bei Geräten mit D-Adapter)	1005-04356	398x180	1	1	1	–	–	–

FINA / FINA plus Feuerraumauskleidung				FINA			FINA / FINA plus		
				F	DS	ES	F	DS	ES
Pos.	Bezeichnung	Ident-Nr.	Größe [mm]	benötigte Anzahl pro Gerät					
⑨	Umlenkung oben, Vermiculite (nur bei Geräten mit D-Adapter)	1005-04355	155x140	1	1	1	-	-	-

## Feuerraumauskleidung FINA / FINA plus F

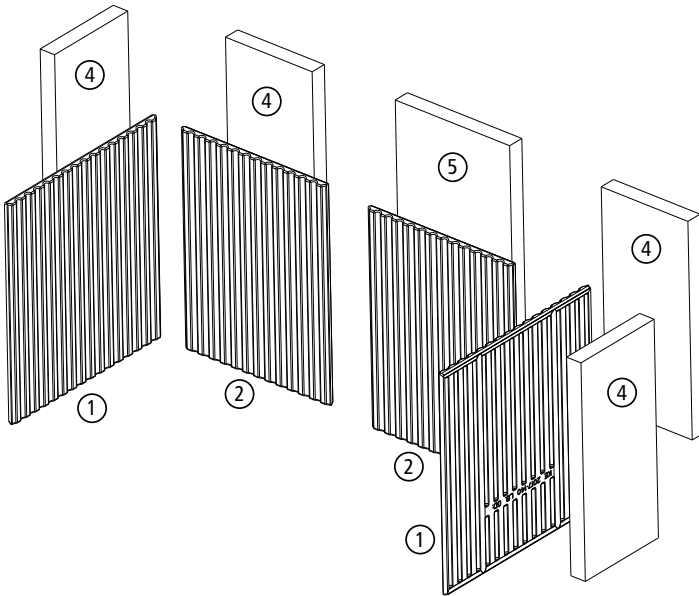


Abb. 4.1 Feuerraumauskleidung FINA F



Die Feuerraumauskleidung bei FINA F und FINA plus F unterscheiden sich durch die seitliche Luftführung.

Die seitlichen Gussplatten des FINA F sind geschlossen, dahinter befindet sich je eine Dämmplatte, die seitlichen Gussplatten des FINA plus F besitzen Luftöffnungen und dahinter wird keine seitliche Vermiculit-Dämmplatte eingesetzt.

## Feuerraumauskleidung FINA / FINA plus DS

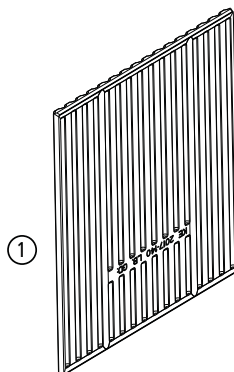
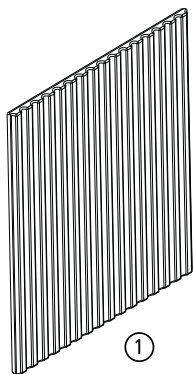


Abb. 4.2 Feuerraumauskleidung FINA / FINA plus DS



## Feuerraumauskleidung FINA / FINA plus ES

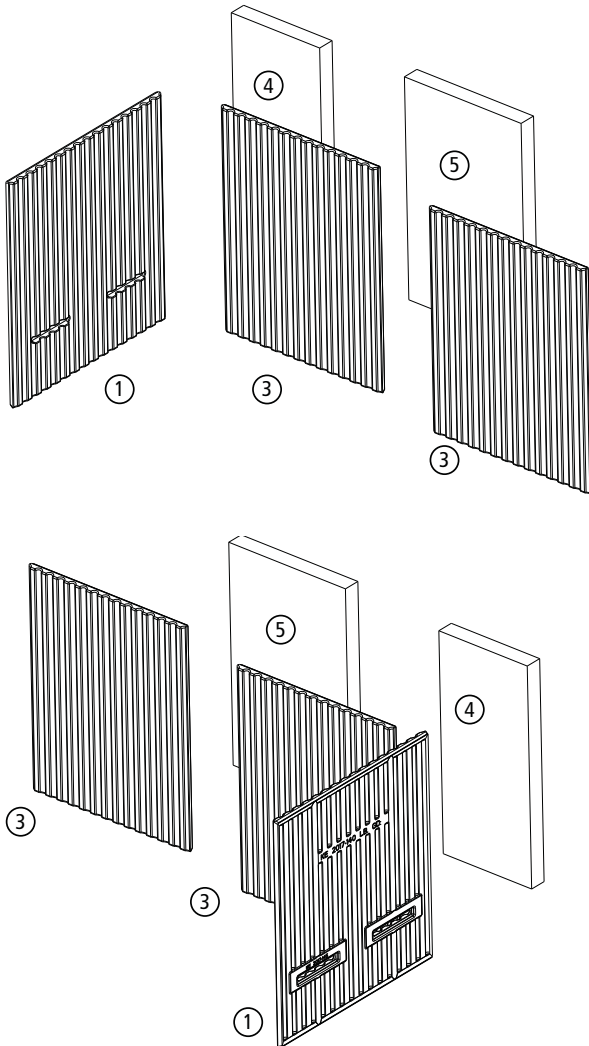


Abb. 4.3 Feuerraumauskleidung FINA / FINA plus ES

# Ersatz- und Verschleissteile

## Bodensteine und Umlenkungen

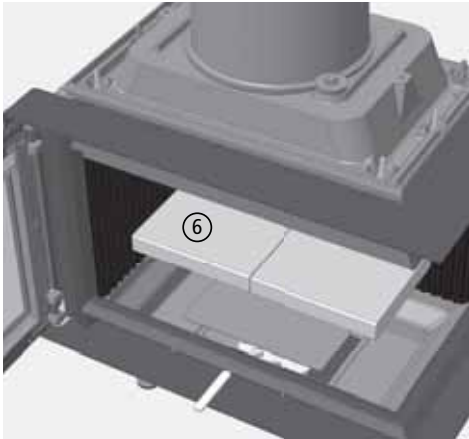


Abb. 4.4 Bodensteine



Abb. 4.5 untere Umlenkung und obere Umlenkung (nur bei D-Adapter)

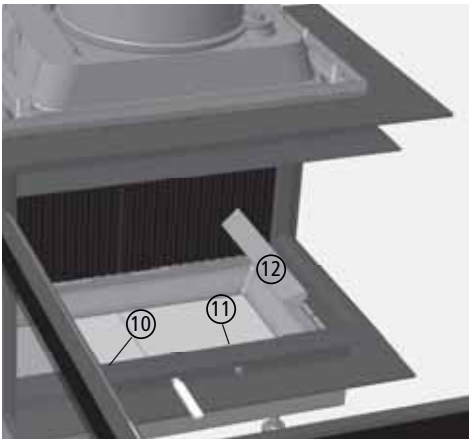


Abb. 4.6 Guss-Anschlussprofil

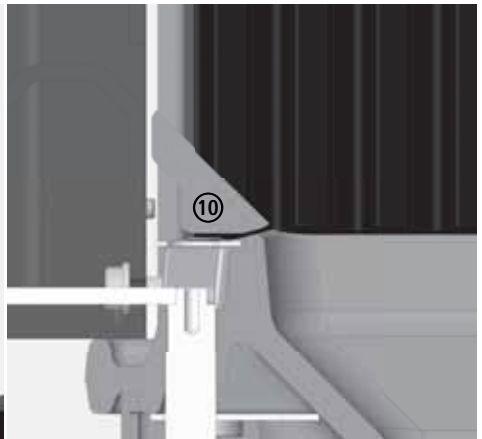


Abb. 4.7 Guss-Anschlussprofil (Schnittdarstellung)

## 5. Technische Daten

Heizkamineinsatz Typ	FINA			FINA plus		
	F	DS	ES	F	DS	ES
Zulassungsgrundlage, bauaufsichtliche Verwendbarkeit	CE-Kennzeichnung gem. DIN EN 13229					
Energieeffizienzklasse	A+	A+	A+	A+	A+	A+
erfüllte Anforderungen an Wirkungsgrad und Emissionen	2. Stufe 1. BImSchV, Münchener Brennstoff-Verordnung Aachener Brennstoff-Verordnung §15 a B-VG 2015 für Österreich					
CO bezogen auf 13% O <sub>2</sub>	[mg/m <sup>3</sup> , <sub>d</sub> ]	≤ 1250				
Staub-Gehalt bezogen auf 13% O <sub>2</sub>	[mg/m <sup>3</sup> , <sub>d</sub> ]	≤ 40				
OGC bezogen auf 13% O <sub>2</sub>	[mg/m <sup>3</sup> , <sub>d</sub> ]	≤ 120				
NO <sub>x</sub> bezogen auf 13% O <sub>2</sub>	[mg/m <sup>3</sup> , <sub>d</sub> ]	≤ 200				
Wirkungsgrad	[%]	≥ 81				

I. Betrieb mit direktem Anschluss an die Abgasanlage (mit Zubehör „D-Adapter“, ohne Heizgaszug oder Heizkasten)							
Leistungsdaten							
Nennwärmeleistung	[kW]	7	8	9	–	–	–
direkte Leistung über Konvektion und Strahlung	[kW]	5,7	5,6	6,2	–	–	–
Leistungsabgabe über die Front(en)	[kW]	1,3	2,4	2,8	–	–	–
Daten für die Schornsteinbemessung nach DIN EN 13384 Teil 1 und Teil 2 bei Betrieb direktem Anschluss an den Schornstein							
Abgasstuzentemperatur	[°C]	229	243	219	–	–	–
Abgasmassenstrom	[g/s]	6,6	7,9	8,9	–	–	–
Mindestförderdruck <sup>1)</sup>	[Pa]	12	12	12	–	–	–
Maximalförderdruck <sup>1)</sup>	[Pa]	27	27	27	–	–	–
Verbrennungsluftbedarf	[m <sup>3</sup> /h]	18,5	22,3	25,0	–	–	–
Brennstoffe							
verwendbare Brennstoffe		Scheitholz und Holzbriketts			–		
Brennstoff-Füllmenge bei Scheitholz	[kg]	1,8	1,8	2,0	–	–	–
Brennstoffdurchsatz bei Scheitholz	[kg/h]	2,2	2,4	2,8	–	–	–
Brennstoff-Füllmenge bei Holzbriketts	[kg]	1,7	1,7	1,9	–	–	–
Brennstoffdurchsatz bei Holzbriketts	[kg/h]	2,1	2,3	2,7	–	–	–

# Technische Daten

Heizkamineinsatz Typ	FINA			FINA plus			
	F	DS	ES	F	DS	ES	
<b>II. Betrieb mit Guss-Speicheraufsatz (mit Zubehör „Guss-Speicheraufsatz“, FINA S)</b>							
<b>Leistungsdaten</b>							
Nennwärmeleistung	[kW]	10	10	10	–	–	–
direkte Leistung über Konvektion und Strahlung	[kW]	7,5	5,8	5,3	–	–	–
Leistungsabgabe über die Front(en)	[kW]	2,5	4,2	4,7	–	–	–
<b>Daten für die Schornsteinbemessung nach DIN EN 13384 Teil 1 und Teil 2 bei Betrieb mit Guss-Speicheraufsatz</b>							
Abgasstutztemperatur	[°C]	274	277	290	–	–	–
Abgasmassenstrom	[g/s]	8,8	9,7	9,7	–	–	–
Mindestförderdruck <sup>1)</sup>	[Pa]	15	15	15	–	–	–
Maximalförderdruck <sup>1)</sup>	[Pa]	29	29	29	–	–	–
Verbrennungsluftbedarf	[m³/h]	24,6	27,3	27,3	–	–	–
<b>Brennstoffe</b>							
verwendbare Brennstoffe		Scheitholz und Holzbriketts			–		
Brennstoff-Füllmenge bei Scheitholz	[kg]	2,2	2,2	2,2	–	–	–
Brennstoffdurchsatz bei Scheitholz	[kg/h]	3,0	3,0	3,0	–	–	–
Brennstoff-Füllmenge bei Holzbriketts	[kg]	2,0	2,0	2,0	–	–	–
Brennstoffdurchsatz bei Holzbriketts	[kg/h]	2,7	2,7	2,7	–	–	–
<b>III. Betrieb als Grundofen mit Guss-Speicheraufsatz</b>							
<b>mittelschwere Ausführung der Verkleidung</b>							
<b>Leistungsdaten (ca.-Angaben, je nach Betriebsweise und Ausführung der Verkleidung)</b>							
Nennwärmeleistung, $Q_N$	[kW]	3,3	3,3	3,3	–	–	–
Feuerungsleistung, $Q_f$	[kW]	17,3	17,3	17,3	–	–	–
direkte Leistung über Strahlung der aktiven Oberfläche, durchschnittlich über die Speicherzeit	[kW]	2,7	2,3	2,2	–	–	–
Leistungsabgabe über die Front (bzw. beide Fronten), durchschnittlich während des Abbrands	[kW]	2,5	4,3	4,7	–	–	–
Wärmemenge über die Front	[kWh]	4,6	7,9	8,7	–	–	–
Wärmemenge über die Verkleidung	[kWh]	21,8	18,5	17,7	–	–	–

Heizkamineinsatz Typ	FINA			FINA plus			
	F	DS	ES	F	DS	ES	
<b>schwere Ausführung der Verkleidung</b>							
<b>Leistungsdaten (ca.-Angaben, je nach Betriebsweise und Ausführung der Verkleidung)</b>							
Nennwärmeleistung, $Q_N$	[kW]	2,2	2,2	2,2	–	–	–
Feuerungsleistung, $Q_F$	[kW]	17,3	17,3	17,3	–	–	–
direkte Leistung über Strahlung der aktiven Oberfläche, durchschnittlich über die Speicherzeit	[kW]	1,8	1,5	1,5	–	–	–
Leistungsabgabe über die Front (bzw. beide Fronten), durchschnittlich während des Abbrands	[kW]	2,5	4,3	4,7	–	–	–
Wärmemenge über die Front	[kWh]	4,6	7,9	8,7	–	–	–
Wärmemenge über die Verkleidung	[kWh]	21,8	18,5	17,7	–	–	–

<b>Daten für die Schornsteinbemessung nach DIN EN 13384 Teil 1 und Teil 2 als Grundofen</b>							
Abgasstutztemperatur (am Stutzen Guss-Speicheraufsatz)	[°C]	194	194	194	–	–	–
Abgasmassenstrom	[g/s]	13,9	13,9	13,9	–	–	–
Mindestförderdruck <sup>1)</sup> (einschl. Guss-Speicheraufsatz)	[Pa]	15	15	15	–	–	–
Maximalförderdruck <sup>1)</sup> (einschl. Guss-Speicheraufsatz)	[Pa]	30	30	30	–	–	–
Verbrennungsluftbedarf	[m³/h]	35	35	35	–	–	–
<b>Brennstoffe, Brennstoffdurchsätze</b>							
verwendbare Brennstoffe		Scheitholz und Holzbriketts					
Brennstoff-Füllmenge, Scheitholz (je Auflage)	[kg]	3,5	3,5	3,5	–	–	–
Brennstoffdurchsatz, Scheitholz	[kg/h]	3,8	3,8	3,8	–	–	–
gesamte Brennstoffmenge je Heizintervall, Scheitholz	[kg]	7,0	7,0	7,0	–	–	–
Brennstoff-Füllmenge, Holzbriketts (je Auflage)	[kg]	3,3	3,3	3,3	–	–	–
Brennstoffdurchsatz, Holzbriketts	[kg/h]	3,6	3,6	3,6	–	–	–
gesamte Brennstoffmenge je Heizintervall, Scheitholz	[kg]	6,6	6,6	6,6	–	–	–

# Technische Daten

Heizkamineinsatz Typ	FINA			FINA plus			
	F	DS	ES	F	DS	ES	
<b>IV. Betrieb mit Guss-Heizkasten (Betrieb mit metallischem Heizgaszug)</b>							
<b>Leistungsdaten</b>							
Nennwärmeleistung	[kW]	–	–	–	10	10	10
direkte Leistung über Konvektion und Strahlung	[kW]	–	–	–	7,7	6,2	5,7
Leistungsabgabe über die Front(en)	[kW]	–	–	–	2,3	3,8	4,3
<b>Daten für die Schornsteinbemessung nach DIN EN 13384 Teil 1 und Teil 2 bei Betrieb mit Guss-Heizkasten</b>							
Abgasstutztemperatur (am Stutzen Ausgang Guss-Heizkasten)	[°C]	–	–	–	278	285	278
Abgasmassenstrom	[g/s]	–	–	–	10,3	10,1	10,3
Mindestförderdruck <sup>1)</sup>	[Pa]	–	–	–	12	12	12
Maximalförderdruck <sup>1)</sup>	[Pa]	–	–	–	27	27	27
Verbrennungsluftbedarf	[m³/h]	–	–	–	29,2	28,5	29,2
<b>Brennstoffe</b>							
verwendbare Brennstoffe		Scheitholz und Holzbriketts					
Brennstoff-Füllmenge bei Scheitholz	[kg]	–	–	–	2,2	2,3	2,2
Brennstoffdurchsatz bei Scheitholz	[kg/h]	–	–	–	3,0	3,1	3,0
Brennstoff-Füllmenge bei Holzbriketts	[kg]	–	–	–	2,0	2,0	2,0
Brennstoffdurchsatz bei Holzbriketts	[kg/h]	–	–	–	2,7	2,7	2,7

Heizkamineinsatz Typ	FINA			FINA plus			
	F	DS	ES	F	DS	ES	
<b>V. Betrieb mit keramischen Heizgaszügen (Speicherleistung) <sup>3)</sup></b>							
<b>Leistungsdaten</b>							
Nennwärmeleistung (einschl. keram. Heizgaszügen) <sup>2)</sup>	[kW]	–			<i>(ca. 5 bis 10 - je nach Ausführung der Anlage)</i>		
Feuerungsleistung	[kW]	–	–	–	22	22	22
Leistungsabgabe des Heizkamineinsatzes (ohne Leistung der keramischen Heizgaszügen)	[kW]	–	–	–	10,0	10,0	10,0
Leistungsabgabe über die Front(en)	[kW]	–	–	–	2,5	4,0	4,5
direkte Leistung über Konvektion und Strahlung (ohne Leistung d. Heizgaszüge)	[kW]	–	–	–	7,5	6,0	5,5
<b>Daten für die Schornsteinbemessung nach DIN EN 13384 Teil 1 und Teil 2 bei Betrieb mit keramischen Heizgaszügen <sup>2)</sup></b>							
Abgastemperatur (am Ausgang Heizgaszüge) <sup>2)</sup>	[°C]	–			<i>(ca. 170 - je nach Ausführung der Heizgaszüge)</i>		
Abgasmassenstrom	[g/s]	–	–	–	16,9	14,4	16,9
Mindestförderdruck <sup>1)</sup> (einschl. Heizgaszügen) <sup>2)</sup>	[Pa]	–			<i>(ca. 18 - je nach Ausführung der Heizgaszüge)</i>		
Maximalförderdruck <sup>1)</sup> (einschl. Heizgaszügen) <sup>2)</sup>	[Pa]	–			<i>(ca. 25 - je nach Ausführung der Heizgaszüge)</i>		
Verbrennungsluftbedarf	[m³/h]	–	–	–	43	36	43
<b>Brennstoffe</b>							
verwendbare Brennstoffe		Scheitholz und Holzbriketts					
Brennstoff-Füllmenge bei Scheitholz	[kg]	–	–	–	5,1	5,1	5,1
Brennstoffdurchsatz bei Scheitholz	[kg/h]	–	–	–	5,3	5,4	5,3
Brennstoff-Füllmenge bei Holzbriketts	[kg]	–	–	–	4,9	4,9	4,9
Brennstoffdurchsatz bei Holzbriketts	[kg/h]	–	–	–	5,0	5,1	5,0

# Technische Daten

Heizkamineinsatz Typ	FINA			FINA plus			
	F	DS	ES	F	DS	ES	
<b>Betrieb mit LWS</b>							
<b>Daten für die Schornsteinbemessung bei LWS Set 1 bzw. 1.1</b>							
Heizgastemperatur nach LWS Set 1/1.1	[°C]	–	–	–	201	200	201
Mindestförderdruck <sup>1)</sup> für Heizkamineinsatz und LWS-Set 1 / 1.1	[Pa]	–	–	–	20	26	27
Maximalförderdruck <sup>1)</sup> für Heizkamineinsatz und LWS-Set 1 / 1.1.	[Pa]	–	–	–	35	34	35
Abgasmassenstrom	[g/s]	–	–	–	16,9	14,4	16,9
<b>Daten für die Schornsteinbemessung bei LWS Set 2 bzw. 2.1</b>							
Heizgastemperatur nach LWS Set 2/2.1	[°C]	–	–	–	143	142	143
Mindestförderdruck <sup>1)</sup> für Heizkamineinsatz und LWS-Set 2 / 2.1	[Pa]	–	–	–	19	19	19
Maximalförderdruck <sup>1)</sup> für Heizkamineinsatz und LWS-Set 2 / 2.1	[Pa]	–	–	–	34	34	34
Abgasmassenstrom	[g/s]	–	–	–	16,9	14,4	16,9
<b>Daten für die Schornsteinbemessung bei LWS Set 3</b>							
Heizgastemperatur nach LWS Set 3	[°C]	–	–	–	269	267	269
Mindestförderdruck <sup>1)</sup> für Heizkamineinsatz und LWS-Set 3	[Pa]	–	–	–	20	19	20
Maximalförderdruck <sup>1)</sup> für Heizkamineinsatz und LWS-Set 3	[Pa]	–	–	–	35	34	35
Abgasmassenstrom	[g/s]	–	–	–	16,9	14,4	16,9



Heizkamineinsatz Typ	FINA			FINA plus			
	F	DS	ES	F	DS	ES	
<b>V. Abmessungen, Massen und sonstiges</b>							
Max. Holzscheytlänge	[cm]	33	33	33	33	33	33
Masse Heizkamineinsatz (ohne D-Adapter) mit Ausmauerung	ca.[kg]	175	170	168	173	168	166
Masse Heizkamineinsatz mit D-Adapter und Ausmauerung	ca.[kg]	188	183	181	–	–	–
Masse Heizkamineinsatz mit Guss-Speicher-aufsatz, inkl. Ausmauerung und Schamotte-Speichereinlagen im Aufsatz	ca.[kg]	328	323	318	–	–	–
Masse Guss-Heizkasten LHK 320 / 695 / 745	ca.[kg]	–	–	–	92 / 62 / 66		
Masse Guss-Speicherkasten GSK	ca. [kg]	–	–	–	160		

- 1) Für einen optimalen Wirkungsgrad müssen die Minimal- und Maximalwerte eingehalten werden.
- 2) technische Angaben für die Feuerstätte mit keramischen Heizgaszügen sind teilweise individuell abhängig von der Bauweise der Heizgaszüge. Diese Angaben können damit ausschließlich vom Anlagen-Ersteller (Fachbetrieb) gemacht werden - hier angegebene Werte sind grobe bzw. typische Richtwerte.

## 6. Gewährleistung und Garantie

Diese Information gilt ergänzend zu unseren „Allgemeinen Geschäftsbedingungen“ vom 2006-01-01. Unsere Produkte nebst Zubehörprogramm sind Qualitätserzeugnisse die von neutralen Prüfstellen zertifiziert werden. Sie sind unter Beachtung der derzeitigen wärmetechnischen Erkenntnisse konstruiert und werden unter Verwendung handelsüblichen guten Materials sorgfältig gebaut.

Da es sich um technische Geräte handelt, sind für deren Verkauf, Aufstellung und Anschluss und Inbetriebnahme besondere Fachkenntnisse erforderlich. Deshalb wird vorausgesetzt, dass bei der Aufstellung und der erstmaligen Inbetriebnahme durch den Beauftragten des Fachhandwerkers die Vorschriften des Herstellers sowie die jeweils geltenden baurechtlichen Vorschriften und technischen Regeln beachtet worden sind. Durch sorgfältige Beachtung der Bedienungsanleitung wird Ihnen für viele Jahre ein unvergleichlicher Heizgenuss gewährt. Spezifische Bauteile/ Komponenten sind dabei regelmäßig zu überprüfen und gegebenenfalls zu ersetzen bzw. nachzubessern.

Bei neu hergestellten Produkten beträgt die gesetzliche Gewährleistungsfrist des Verkäufers - außer in den Fällen, in denen eine Mangelhaftigkeit eines Baukörpers hervorgerufen wird - gegenüber dem Endverbraucher für anfängliche Sachmängel 24 Monate ab Gefahrübergang. Der durch den Betrieb bedingte Verschleiß ist kein anfänglicher Sachmangel und dementsprechend auch kein Gewährleistungsfall.

Neben diesen gesetzlichen Vorgaben übernimmt LEDA zusätzlich eine Garantie von 10 Jahren ab Herstellung auf alle Gussteile für einwandfreie, dem Zweck entsprechende Werkstoffbeschaffenheit. Die Garantie erstreckt sich auf unentgeltliche Instandsetzung des Gerätes bzw. der beanstandeten Teile. Anspruch auf kostenlosen Ersatz besteht nur für solche Teile, die Fehler im Werkstoff und in der Werkarbeit aufweisen. Weitergehende Ansprüche sind ausgeschlossen. Von der Garantie ausgenommen sind Teile, die dem natürlichen Verschleiß unterliegen. Verschleißteile besitzen aufgrund ihrer Beschaffenheit für die geplante Nutzung nur eine begrenzte Lebensdauer. Verschleißteile sind insbesondere Teile, die unmittelbar mit dem Feuer in Berührung kommen, z. B. Rosteinrichtungen, Umlenkungen, Feuerraumauskleidungen o.ä. Beachten Sie bitte, dass die eingeschränkte Lebensdauer von Verschleißteilen auch Auswirkung auf die Gewährleistung haben kann.

Ebenfalls ausgenommen sind alle Schäden und Mängel an Geräten oder deren Teile, die verursacht worden sind durch äußere chemische oder physikalische Einwirkung bei Transport, Lagerung, unsachgemäße Aufstellung und Benutzung, falsche Bedienung, Verwendung ungeeigneter Brennstoffe und mechanische, chemische, thermische und elektrische Überbelastung.

Der Hersteller haftet im Rahmen der Garantie nicht für mittelbare oder unmittelbare Schäden, die durch das Gerät verursacht werden. Ein Anspruch auf Rücktritt oder Minderung besteht nicht, es sei denn, der Hersteller ist nicht in der Lage, den Mangel oder den Schaden innerhalb einer angemessenen Frist zu beheben. Sofern ein Garantiefall auftritt, wenden Sie sich bitte schriftlich an den Anlagenersteller.

## 7. Leistungserklärungen

Leistungserklärungen für die verschiedenen Produkttypen der Heizkamineinsatz-Serie FINA / FINA plus gemäß

Bauproduktenverordnung BauPVO, (EU) Nr. 305/2011, sowie gem. delegierter Verordnung (EU) Nr. 574/2014.

### LEISTUNGSERKLÄRUNG

Nr. 6036-00615-01

1. Eindeutiger Kenncode des Produkttyps:  
**FINA 65 F (D)**  
**mit direktem Anschluss an den Schornstein (D-Version, inkl. D-Adapter)**
2. Verwendungszweck(e):  
Raumheizung in Gebäuden ohne Heiz- oder Brauchwassererwärmung mit den Brennstoffen Scheitholz und Holzbrikett
3. Hersteller:  
LEDA Werk GmbH & Co. KG, Groninger Straße 10, 26789 Leer, Deutschland  
Tel. +49 491 6099-0, Fax +49 491 6099-290, [www.leda.de](http://www.leda.de), [info@www.leda.de](mailto:info@www.leda.de)
4. –
5. System(e) zur Bewertung und Überprüfung der Leistungsbeständigkeit:  
System 3
- 6.a) Harmonisierte Norm:  
EN 13229:2001/A2:2004/AC:2007  
  
Notifizierte Stelle(n):  
RRF Rhein-Ruhr Feuerstätten-Prüfstelle GmbH  
Im Lipperfeld 34b, 46047 Oberhausen, Deutschland  
Kennnummer der notifizierten Stelle: 1625  
Prüfbericht Nr. der Typprüfung: RRF- 29 18 5169
- 6.b) –

# Leistungserklärungen


2. Seite zur Leistungserklärung Nr. 6036-00615-01

7. Erklärte Leistungen			
Wesentliche Merkmale	Leistung		Harmonisierte technische Spezifikation
		FINA 65 F (D) (inkl. D-Adapter)	
Brandsicherheit		Anforderungen erfüllt	EN 13229:2001/A2:2004/ AC:2007
Mindestdämmdicke zu angrenzenden brennbaren Bestandteilen	notwendige Wärmedämmung		Das notifizierte Prüflabor hat nach System 3 die Typprüfung durchgeführt
Mindestabstand zur Wärmedämmung vor angrenzenden brennbaren Bestandteilen	zum Boden: zur Seite: nach hinten nach oben	30 mm 120 mm 120 mm 120 mm	
	Abstand zwischen Kamineinsatz und Wärmedämmung		
	zum Boden: zur Seite: nach hinten nach oben	70 mm 100 mm 100 mm 200 mm	
	Abstand im Strahlungsbereich der Front(en) / Sichtscheibe(n)	850 mm	
notwendige Gitterquerschnitte bei Anbau an brennbare Bauteile	freier Umluftgitterquerschnitt	1350 cm <sup>2</sup>	
	freier Zulufgitterquerschnitt	1620 cm <sup>2</sup>	
Sicherheitsprüfung gegen Heizgasaustritt und Herausfallen von Glut		Anforderungen erfüllt	
Reinigbarkeit der Heizflächen		Anforderungen erfüllt	
Emission von Verbrennungsprodukten	mittlerer CO -Gehalt bez. auf 13% O <sub>2</sub>	≤ 1250 mg/m <sup>3</sup>	
Freisetzung von gefährlichen Stoffen		NPD (keine Leistung bestimmt)	
Oberflächentemperatur		Anforderungen erfüllt	
Elektrische Sicherheit		NPD (keine Leistung bestimmt)	
Abgastemperatur	bei Nennwärmeleistung, Scheitholz	191°C	
Maximaler Betriebsdruck		–	
Mechanische Festigkeit (zum Tragen eines Schornsteins)		NPD (keine Leistung bestimmt)	
Wärmeleistung / Energieeffizienz	Nennwärmeleistung Raumwärmeleistung Wirkungsgrad	7 kW 7 kW ≥ 81 %	

8. –

Die Leistung des vorstehenden Produkts entspricht der erklärten Leistung/den erklärten Leistungen. Für die Erstellung der Leistungserklärung im Einklang mit der Verordnung (EU) Nr. 305/2011 ist allein der obengenannte Hersteller verantwortlich.

Unterzeichnet für den Hersteller und im Namen des Herstellers von:  
 Tammo Lükens  
 Leer 2020-04-15



**LEDA**  
 HEIZTECHNIK-INDUSTRIEGUSS  
**Werksprüfstelle**  
 Anerkannte Prüfstelle im Bereich von DIN-CERTCO  
 Produktbereich Heiz-, Koch- und Wärmerät  
 LEDA WERK GmbH & Co KG · BODENHOF 1 · 30799 LEER  
 TEL: +49-51-9099-345 FAX: +49-51-9099-290

Auszug aus: LEDA 6036-00615 V11 0420 FINA BA

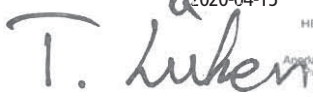

## LEISTUNGSERKLÄRUNG

Nr. 6036-00615-02

1. Eindeutiger Kenncode des Produkttyps:  
**FINA 65 DS (D)**  
**mit direktem Anschluss an den Schornstein (D-Version, inkl. D-Adapter)**
2. Verwendungszweck(e):  
Raumheizung in Gebäuden ohne Heiz- oder Brauchwassererwärmung mit den Brennstoffen Scheitholz und Holzbrikett
3. Hersteller:  
LEDA Werk GmbH & Co. KG, Groninger Straße 10, 26789 Leer, Deutschland  
Tel. +49 491 6099-0, Fax +49 491 6099-290, www.leda.de, info@www.leda.de
4. –
5. System(e) zur Bewertung und Überprüfung der Leistungsbeständigkeit:  
System 3
- 6.a) Harmonisierte Norm:  
EN 13229:2001/A2:2004/AC:2007  
  
Notifizierte Stelle(n):  
RRF Rhein-Ruhr Feuerstätten-Prüfstelle GmbH  
Im Lipperfeld 34b, 46047 Oberhausen, Deutschland  
Kennnummer der notifizierten Stelle: 1625  
Prüfbericht Nr. der Typprüfung: RRF-29 18 5170
- 6.b) –

# Leistungserklärungen

2. Seite zur Leistungserklärung Nr. 6036-00615-02

7. Erklärte Leistungen			
Wesentliche Merkmale	Leistung		Hammonisierte technische Spezifikation
		FINA 65 DS (D) (inkl. D-Adapter)	
Brandsicherheit		Anforderungen erfüllt	EN 13229:2001/A2:2004/ AC:2007
Mindestdämmdicke zu angrenzenden brennbaren Bestandteilen	notwendige Wärmedämmung zum Boden: zur Seite: nach hinten nach oben	30 mm 120 mm -- 120 mm	Das notifizierte Prüflabor hat nach System 3 die Typprüfung durchgeführt
Mindestabstand zur Wärmedämmung vor angrenzenden brennbaren Bestandteilen	Abstand zwischen Kamineinsatz und Wärmedämmung zum Boden: zur Seite: nach hinten nach oben	70 mm 100 mm -- 200 mm	
	Abstand im Strahlungsbereich der Front(en) / Sichtscheib(en)	850 mm	
notwendige Gitterquerschnitte bei Anbau an brennbare Bauteile	freier Umluftgitterquerschnitt	1350 cm <sup>2</sup>	
	freier Zulufgitterquerschnitt	1620 cm <sup>2</sup>	
Sicherheitsprüfung gegen Heizgasaustritt und Herausfallen von Glut		Anforderungen erfüllt	
Reinigbarkeit der Heizflächen		Anforderungen erfüllt	
Emission von Verbrennungsprodukten	mittlerer CO -Gehalt bez. auf 13% O <sub>2</sub>	≤ 1250 mg/m <sub>3</sub>	
Freisetzung von gefährlichen Stoffen		NPD (keine Leistung bestimmt)	
Oberflächentemperatur		Anforderungen erfüllt	
Elektrische Sicherheit		NPD (keine Leistung bestimmt)	
Abgastemperatur	bei Nennwärmeleistung, Scheitholz	202°C	
Maximaler Betriebsdruck		--	
Mechanische Festigkeit (zum Tragen eines Schornsteins)		NPD (keine Leistung bestimmt)	
Wärmeleistung / Energieeffizienz	Nennwärmeleistung Raumwärmeleistung Wirkungsgrad	8 kW 8 kW ≥ 81 %	
8. --			
Die Leistung des vorstehenden Produkts entspricht der erklärten Leistung/den erklärten Leistungen. Für die Erstellung der Leistungserklärung im Einklang mit der Verordnung (EU) Nr. 305/2011 ist allein der obengenannte Hersteller verantwortlich.			
Unterzeichnet für den Hersteller und im Namen des Herstellers von:			
Tammo Lügen			
Leer			
2020-04-15			
			
			

Auszug aus: LEDA 6036-00615 V11 0420 FINA BA

## LEISTUNGSERKLÄRUNG

Nr. 6036-00615-03

1. Eindeutiger Kenncode des Produkttyps:  
**FINA 65 ES (D)**  
**mit direktem Anschluss an den Schornstein (D-Version, inkl. D-Adapter)**
2. Verwendungszweck(e):  
Raumheizung in Gebäuden ohne Heiz- oder Brauchwassererwärmung mit den Brennstoffen Scheitholz und Holzbrikett
3. Hersteller:  
LEDA Werk GmbH & Co. KG, Groninger Straße 10, 26789 Leer, Deutschland  
Tel. +49 491 6099-0, Fax +49 491 6099-290, www.leda.de, info@www.leda.de
4. –
5. System(e) zur Bewertung und Überprüfung der Leistungsbeständigkeit:  
System 3
- 6.a) Harmonisierte Norm:  
EN 13229:2001/A2:2004/AC:2007  
  
Notifizierte Stelle(n):  
RRF Rhein-Ruhr Feuerstätten-Prüfstelle GmbH  
Im Lipperfeld 34b, 46047 Oberhausen, Deutschland  
Kennnummer der notifizierten Stelle: 1625  
Prüfbericht Nr. der Typprüfung: RRF-29 18 5171
- 6.b) –

# Leistungserklärungen

2. Seite zur Leistungserklärung Nr. 6036-00615-03


7. Erklärte Leistungen			
Wesentliche Merkmale	Leistung		Hammonisierte technische Spezifikation
		FINA 65 ES (D) (inkl. D-Adapter)	
Brandsicherheit		Anforderungen erfüllt	EN 13229:2001/A2:2004/ AC:2007
Mindestdämmdicke zu angrenzenden brennbaren Bestandteilen	notwendige Wärmedämmung zum Boden: zur Seite: nach hinten nach oben	30 mm 120 mm 120 mm 120 mm	Das notifizierte Prüflabor hat nach System 3 die Typprüfung durchgeführt
Mindestabstand zur Wärmedämmung vor angrenzenden brennbaren Bestandteilen	Abstand zwischen Kamineinsatz und Wärmedämmung zum Boden: zur Seite: nach hinten nach oben	70 mm 100 mm 100 mm 200 mm	
	Abstand im Strahlungsbereich der Front(en) / Sichtscheib(en)	850 mm	
	freier Umluftgitterquerschnitt	1350 cm <sup>2</sup>	
	freier Zulufgitterquerschnitt	1620 cm <sup>2</sup>	
Sicherheitsprüfung gegen Heizgasaustritt und Herausfallen von Glut		Anforderungen erfüllt	
Reinigbarkeit der Heizflächen		Anforderungen erfüllt	
Emission von Verbrennungsprodukten	mittlerer CO -Gehalt bez. auf 13% O <sub>2</sub>	≤ 1250 mg/m <sup>3</sup>	
Freisetzung von gefährlichen Stoffen		NPD (keine Leistung bestimmt)	
Oberflächentemperatur		Anforderungen erfüllt	
Elektrische Sicherheit		NPD (keine Leistung bestimmt)	
Abgastemperatur	bei Nennwärmeleistung, Scheitholz	183°C	
Maximaler Betriebsdruck		–	
Mechanische Festigkeit (zum Tragen eines Schornsteins)		NPD (keine Leistung bestimmt)	
Wärmeleistung / Energieeffizienz	Nennwärmeleistung Raumwärmeleistung Wirkungsgrad	9 kW 9 kW ≥ 81 %	

8. –

Die Leistung des vorstehenden Produkts entspricht der erklärten Leistung/den erklärten Leistungen. Für die Erstellung der Leistungserklärung im Einklang mit der Verordnung (EU) Nr. 305/2011 ist allein der obengenannte Hersteller verantwortlich.

Unterzeichnet für den Hersteller und im Namen des Herstellers von:

Tammo Lügen  
 Leer  
 2020-04-15



**LEDA**  
HEIZTECHNIK-INDUSTRIEGUSS  
Werksprüfstelle  
Angeordnete Prüfstelle im Bereich von DIN-CERTCO  
Produktbereich Heiz-, Koch- und Wärmerät  
LEDA WERK GMBH & CO KG · BODENHOFF & CO  
GIESCHINGER STRASSE 10 · 30761 LEEHE  
Tel. +49 (0)5062 415-1 Fax +49 (0)5062 415-200

Auszug aus: LEDA 6036-00615 V11 0420 FINA BA



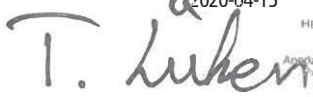

## LEISTUNGSERKLÄRUNG

Nr. 6036-00615-04

1. Eindeutiger Kenncode des Produkttyps:  
**FINA 65 plus F  
mit Gussheizkasten**
2. Verwendungszweck(e):  
Raumheizung in Gebäuden ohne Heiz- oder Brauchwassererwärmung mit den Brennstoffen Scheitholz und Holzbrikett
3. Hersteller:  
LEDA Werk GmbH & Co. KG, Groninger Straße 10, 26789 Leer, Deutschland  
Tel. +49 491 6099-0, Fax +49 491 6099-290, www.leda.de, info@www.leda.de
4. –
5. System(e) zur Bewertung und Überprüfung der Leistungsbeständigkeit:  
System 3
- 6.a) Harmonisierte Norm:  
EN 13229:2001/A2:2004/AC:2007  
  
Notifizierte Stelle(n):  
RRF Rhein-Ruhr Feuerstätten-Prüfstelle GmbH  
Im Lipperfeld 34b, 46047 Oberhausen, Deutschland  
Kennnummer der notifizierten Stelle: 1625  
Prüfbericht Nr. der Typprüfung: RRF- 29 18 4938-1
- 6.b) –

# Leistungserklärungen

2. Seite zur Leistungserklärung Nr. 6036-00615-04

7. Erklärte Leistungen		
Wesentliche Merkmale	Leistung	
	<b>FINA 65 plus F</b>	
Brandsicherheit	Dämmung / Abstand zwischen Einsatz und Wärmedämmung	Anforderungen erfüllt
Mindestdämmdicke zu angrenzenden brennbaren Bestandteilen	zum Boden: zur Seite: nach hinten nach oben	0 mm / 70 mm 120 mm / 100 mm 140 mm / 100 mm 200 mm / 200 mm
Mindestabstand zur Wärmedämmung vor angrenzenden brennbaren Bestandteilen	Dämmung / Abstand zwischen Heizkasten und Wärmedämmung	
	zum Boden: zur Seite: nach hinten nach oben	0 mm / 150 mm 120 mm / 100 mm 120 mm / 100 mm 200 mm / 200 mm
	Abstand im Strahlungsbereich der Front(en) / Sichtscheibe(n)	900 mm
notwendige Gitterquerschnitt bei Anbau an brennbare Bauteile	freier Umluftgitterquerschnitt	2000 cm <sup>2</sup>
	freier Zuluftgitterquerschnitt	2400 cm <sup>2</sup>
Sicherheitsprüfung gegen Heizgasaustritt und Herausfallen von Glut		Anforderungen erfüllt
Reinigbarkeit der Heizflächen		Anforderungen erfüllt
Emission von Verbrennungsprodukten	mittlerer CO -Gehalt bez. auf 13% O <sub>2</sub>	≤ 1250 mg/m <sup>3</sup>
Freisetzung von gefährlichen Stoffen		NPD (keine Leistung bestimmt)
Oberflächentemperatur		Anforderungen erfüllt
Elektrische Sicherheit		NPD (keine Leistung bestimmt)
Abgastemperatur	bei Nennwärmeleistung, Scheitholz	231°C
Maximaler Betriebsdruck		–
Mechanische Festigkeit (zum Tragen eines Schornsteins)		NPD (keine Leistung bestimmt)
Wärmeleistung / Energieeffizienz	Nennwärmeleistung Raumwärmeleistung Wirkungsgrad	10 kW 10 kW ≥ 81 %
<p>Hammonisierte technische Spezifikation</p> <p>EN 13229:2001/A2:2004/AC:2007</p> <p>Das notifizierte Prüflabor hat nach System 3 die Typprüfung durchgeführt</p>		
8. –		
<p>Die Leistung des vorstehenden Produkts entspricht der erklärten Leistung/den erklärten Leistungen. Für die Erstellung der Leistungserklärung im Einklang mit der Verordnung (EU) Nr. 305/2011 ist allein der obengenannte Hersteller verantwortlich.</p> <p>Unterzeichnet für den Hersteller und im Namen des Herstellers von:</p> <p>Tammo Lügen Leer</p> <p>2020-04-15</p> <p></p> <p>  <b>LEDA</b>          HEIZTECHNIK-INDUSTRIEGUSS          Werksprüfstelle          Approbierte Prüfstelle im Bereich von DIN-CERTCO          Produktbereich Heiz-, Koch- und Wärmerät          LEDA WERK GMBH &amp; CO KG - BODENHOFF &amp; CO          GÖRCHINGER STRASSE 10 - 80789 LEER          Tel. +49 (0)89 435 230-0 Fax +49 (0)89 435 230-230</p>		

Auszug aus: LEDA 6036-00615 V11 0420 FINA BA

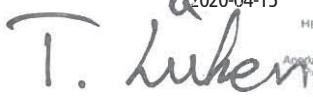

## LEISTUNGSERKLÄRUNG

Nr. 6036-00615-05

1. Eindeutiger Kenncode des Produkttyps:  
**FINA 65 plus DS  
mit Gussheizkasten**
2. Verwendungszweck(e):  
Raumheizung in Gebäuden ohne Heiz- oder Brauchwassererwärmung mit den Brennstoffen Scheitholz und Holzbrikett
3. Hersteller:  
LEDA Werk GmbH & Co. KG, Groninger Straße 10, 26789 Leer, Deutschland  
Tel. +49 491 6099-0, Fax +49 491 6099-290, www.leda.de, info@www.leda.de
4. –
5. System(e) zur Bewertung und Überprüfung der Leistungsbeständigkeit:  
System 3
- 6.a) Harmonisierte Norm:  
EN 13229:2001/A2:2004/AC:2007  
  
Notifizierte Stelle(n):  
RRF Rhein-Ruhr Feuerstätten-Prüfstelle GmbH  
Im Lipperfeld 34b, 46047 Oberhausen, Deutschland  
Kennnummer der notifizierten Stelle: 1625  
Prüfbericht Nr. der Typprüfung: RRF- 29 18 4938-1
- 6.b) –

# Leistungserklärungen

2. Seite zur Leistungserklärung Nr. 6036-00615-05

7. Erklärte Leistungen			
Wesentliche Merkmale	Leistung		Hammonisierte technische Spezifikation
	FINA 65 plus DS		
Brandsicherheit	Dämmung / Abstand zwischen Einsatz und Wärmedämmung	Anforderungen erfüllt	EN 13229:2001/A2:2004/AC:2007  Das notifizierte Prüflabor hat nach System 3 die Typprüfung durchgeführt
Mindestdämmdicke zu angrenzenden brennbaren Bestandteilen	zum Boden: zur Seite: nach hinten nach oben	0 mm / 70 mm 120 mm / 100 mm - / - 200 mm / 200 mm	
Mindestabstand zur Wärmedämmung vor angrenzenden brennbaren Bestandteilen	Dämmung / Abstand zwischen Heizkasten und Wärmedämmung		
	zum Boden: zur Seite: nach hinten nach oben	0 mm / 150 mm 120 mm / 100 mm 120 mm / 100 mm 200 mm / 200 mm	
	Abstand im Strahlungsbereich der Front(en) / Sichtscheibe(n)	900 mm	
notwendige Gitterquerschnitt bei Anbau an brennbare Bauteile	freier Umluftgitterquerschnitt	2000 cm <sup>2</sup>	
	freier Zulufgitterquerschnitt	2400 cm <sup>2</sup>	
Sicherheitsprüfung gegen Heizgasaustritt und Herausfallen von Glut		Anforderungen erfüllt	
Reinigbarkeit der Heizflächen		Anforderungen erfüllt	
Emission von Verbrennungsprodukten	mittlerer CO -Gehalt bez. auf 13% O <sub>2</sub>	≤ 1250 mg/m <sup>3</sup>	
Freisetzung von gefährlichen Stoffen		NPD (keine Leistung bestimmt)	
Oberflächentemperatur		Anforderungen erfüllt	
Elektrische Sicherheit		NPD (keine Leistung bestimmt)	
Abgastemperatur	bei Nennwärmeleistung, Scheitholz	238°C	
Maximaler Betriebsdruck		-	
Mechanische Festigkeit (zum Tragen eines Schornsteins)		NPD (keine Leistung bestimmt)	
Wärmeleistung / Energieeffizienz	Nennwärmeleistung Raumwärmeleistung Wirkungsgrad	10 kW 10 kW ≥ 81 %	
8. -			
Die Leistung des vorstehenden Produkts entspricht der erklärten Leistung/den erklärten Leistungen. Für die Erstellung der Leistungserklärung im Einklang mit der Verordnung (EU) Nr. 305/2011 ist allein der obengenannte Hersteller verantwortlich.			
Unterzeichnet für den Hersteller und im Namen des Herstellers von:			
Tammo Lügen			
Leer			
 2020-04-15			
 <b>LEDA</b> HEIZTECHNIK-INDUSTRIEGUSS Werksprüfstelle <small>Angeordnete Prüfstelle im Bereich von DIN-CERTCO                  Produktbereich Heiz-, Koch- und Wärmegerät                  LEDA WERK GMBH &amp; CO KG - BODENHOF &amp; CO                  GÖRCHINGER STRASSE 10 - 80789 LEHR                  TEL. +49-9088-415 FAX +49-9088-420</small>			

Auszug aus: LEDA 6036-00615 V11 0420 FINA-BA



## LEISTUNGSERKLÄRUNG

Nr. 6036-00615-06

1. Eindeutiger Kenncode des Produkttyps:  
**FINA 65 plus ES  
mit Gussheizkasten**
2. Verwendungszweck(e):  
Raumheizung in Gebäuden ohne Heiz- oder Brauchwassererwärmung mit den Brennstoffen Scheitholz und Holzbrikett
3. Hersteller:  
LEDA Werk GmbH & Co. KG, Groninger Straße 10, 26789 Leer, Deutschland  
Tel. +49 491 6099-0, Fax +49 491 6099-290, www.leda.de, info@www.leda.de
4. –
5. System(e) zur Bewertung und Überprüfung der Leistungsbeständigkeit:  
System 3
- 6.a) Harmonisierte Norm:  
EN 13229:2001/A2:2004/AC:2007  
  
Notifizierte Stelle(n):  
RRF Rhein-Ruhr Feuerstätten-Prüfstelle GmbH  
Im Lipperfeld 34b, 46047 Oberhausen, Deutschland  
Kennnummer der notifizierten Stelle: 1625  
Prüfbericht Nr. der Typprüfung: RRF- 29 18 4938-1
- 6.b) –

# Leistungserklärungen

2. Seite zur Leistungserklärung Nr. 6036-00615-06

7. Erklärte Leistungen			
Wesentliche Merkmale	Leistung		Hammonisierte technische Spezifikation
	FINA 65 plus ES		
Brandsicherheit	Dämmung / Abstand zwischen Einsatz und Wärmedämmung	Anforderungen erfüllt	EN 13229:2001/A2:2004/AC:2007  Das notifizierte Prüflabor hat nach System 3 die Typprüfung durchgeführt
Mindestdämmdicke zu angrenzenden brennbaren Bestandteilen	zum Boden: zur Seite: nach hinten nach oben	0 mm / 70 mm 120 mm / 100 mm 140 mm / 100 mm 200 mm / 200 mm	
Mindestabstand zur Wärmedämmung vor angrenzenden brennbaren Bestandteilen	Dämmung / Abstand zwischen Heizkasten und Wärmedämmung		
	zum Boden: zur Seite: nach hinten nach oben	0 mm / 150 mm 120 mm / 100 mm 120 mm / 100 mm 200 mm / 200 mm	
	Abstand im Strahlungsbereich der Front(en) / Sichtscheibe(n)	900 mm	
notwendige Gitterquerschnitt bei Anbau an brennbare Bauteile	freier Umluftgitterquerschnitt	2000 cm <sup>2</sup>	
	freier Zulufgitterquerschnitt	2400 cm <sup>2</sup>	
Sicherheitsprüfung gegen Heizgasaustritt und Herausfallen von Glut		Anforderungen erfüllt	
Reinigbarkeit der Heizflächen		Anforderungen erfüllt	
Emission von Verbrennungsprodukten	mittlerer CO -Gehalt bez. auf 13% O <sub>2</sub>	≤ 1250 mg/m <sup>3</sup>	
Freisetzung von gefährlichen Stoffen		NPD (keine Leistung bestimmt)	
Oberflächentemperatur		Anforderungen erfüllt	
Elektrische Sicherheit		NPD (keine Leistung bestimmt)	
Abgastemperatur	bei Nennwärmeleistung, Scheitholz	231°C	
Maximaler Betriebsdruck		–	
Mechanische Festigkeit (zum Tragen eines Schornsteins)		NPD (keine Leistung bestimmt)	
Wärmeleistung / Energieeffizienz	Nennwärmeleistung Raumwärmeleistung Wirkungsgrad	10 kW 10 kW ≥ 81 %	
8. –			
Die Leistung des vorstehenden Produkts entspricht der erklärten Leistung/den erklärten Leistungen. Für die Erstellung der Leistungserklärung im Einklang mit der Verordnung (EU) Nr. 305/2011 ist allein der obengenannte Hersteller verantwortlich.			
Unterzeichnet für den Hersteller und im Namen des Herstellers von:			
Tammo Lügen			
Leer			
 2020-04-15			
 <b>LEDA</b> HEIZTECHNIK-INDUSTRIEGUSS Werksprüfstelle Approbierte Prüfstelle im Bereich von DIN-CERTCO Produktbereich Heiz-, Koch- und Wärmegerät LEDA WERK GMBH & CO KG - BODENHOFF & CO GÖRCHINGER STRASSE 10 - 30769 LEEH DE 4300-0080-010-000-0084-0088-010			

Auszug aus: LEDA 6036-00615 V11 0420 FINA BA

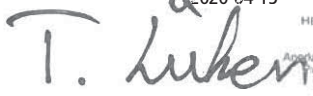

## LEISTUNGSERKLÄRUNG

Nr. 6036-00615-07

1. Eindeutiger Kenncode des Produkttyps:  
**FINA 65 F (S)**  
**FINA mit Guss-Speicheraufsatz**
2. Verwendungszweck(e):  
Raumheizung in Gebäuden ohne Heiz- oder Brauchwassererwärmung mit den Brennstoffen Scheitholz und Holzbrikett
3. Hersteller:  
LEDA Werk GmbH & Co. KG, Groninger Straße 10, 26789 Leer, Deutschland  
Tel. +49 491 6099-0, Fax +49 491 6099-290, www.leda.de, info@www.leda.de
4. –
5. System(e) zur Bewertung und Überprüfung der Leistungsbeständigkeit:  
System 3
- 6.a) Harmonisierte Norm:  
EN 13229:2001/A2:2004/AC:2007  
  
Notifizierte Stelle(n):  
RRF Rhein-Ruhr Feuerstätten-Prüfstelle GmbH  
Im Lipperfeld 34b, 46047 Oberhausen, Deutschland  
Kennnummer der notifizierten Stelle: 1625  
Prüfbericht Nr. der Typprüfung: RRF- 29 19 5283-1
- 6.b) –

# Leistungserklärungen

2. Seite zur Leistungserklärung Nr. 6036-00615-07

7. Erklärte Leistungen			
Wesentliche Merkmale	Leistung		Harmonisierte technische Spezifikation
	FINA 65 F (S)		
Brandsicherheit	nwendige Wärmedämmung	Anforderungen erfüllt	EN 13229:2001/A2:2004/AC:2007  Das notifizierte Prüflabor hat nach System 3 die Typprüfung durchgeführt
Mindestdämmdicke zu angrenzenden brennbaren Bestandteilen	zum Boden:	30 mm	
	zur Seite:	120 mm	
Mindestabstand zur Wärmedämmung vor angrenzenden brennbaren Bestandteilen	nach hinten	120 mm	
	nach oben	120 mm	
Abstand zwischen Kamineinsatz und Wärmedämmung	zum Boden:	70 mm	
	zur Seite:	100 mm	
	nach hinten	100 mm	
	nach oben	200 mm	
notwendige Gitterquerschnitte bei Anbau an brennbare Bauteile	Abstand im Strahlungsbereich der Front(en) / Sichtscheibe(n)	950 mm	
	freier Umluftgitterquerschnitt	1350 cm <sup>2</sup>	
Sicherheitsprüfung gegen Heizgasaustritt und Herausfallen von Glut	freier Zulufgitterquerschnitt	1620 cm <sup>2</sup>	
		Anforderungen erfüllt	
Reinigbarkeit der Heizflächen		Anforderungen erfüllt	
Emission von Verbrennungsprodukten	mittlerer CO -Gehalt bez. auf 13% O <sub>2</sub>	≤ 1250 mg/m <sup>3</sup>	
Freisetzung von gefährlichen Stoffen		NPD (keine Leistung bestimmt)	
Oberflächentemperatur		Anforderungen erfüllt	
Elektrische Sicherheit		NPD (keine Leistung bestimmt)	
Abgastemperatur	bei Nennwärmeleistung, Scheitholz	228°C	
Maximaler Betriebsdruck		-	
Mechanische Festigkeit (zum Tragen eines Schornsteins)		NPD (keine Leistung bestimmt)	
Wärmeleistung / Energieeffizienz	Nennwärmeleistung	10 kW	
	Raumwärmeleistung	10 kW	
	Wirkungsgrad	≥ 81 %	
8. —			
<p>Die Leistung des vorstehenden Produkts entspricht der erklärten Leistung/den erklärten Leistungen. Für die Erstellung der Leistungserklärung im Einklang mit der Verordnung (EU) Nr. 305/2011 ist allein der obengenannte Hersteller verantwortlich.</p> <p>Unterzeichnet für den Hersteller und im Namen des Herstellers von:</p> <p>Tammo Lügen Leer</p> <p style="text-align: center;">2020-04-15</p> <div style="text-align: center;">   </div> <p style="font-size: small; text-align: center;">             Angenommene Prüfstelle im Bereich von DIN-CERTICO              Produktbereich Heiz-, Koch- und Wärmegerät              LEDA WERK GMBH &amp; CO KG · BIESCHOFF &amp; CO              GRÜNDIGER STRASSE 10 · 26789 LEER              Tel.: 0494-9099-400 Fax: 0494-9099-200         </p>			

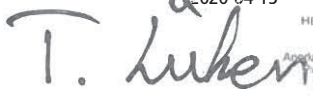
Auszug aus: LEDA 6036-00615 V11 0420 FINA BA



## LEISTUNGSERKLÄRUNG

Nr. 6036-00615-08

1. Eindeutiger Kenncode des Produkttyps:  
**FINA 65 DS (S)**  
**FINA mit Guss-Speicheraufsatz**
2. Verwendungszweck(e):  
Raumheizung in Gebäuden ohne Heiz- oder Brauchwassererwärmung mit den Brennstoffen Scheitholz und Holzbrikett
3. Hersteller:  
LEDA Werk GmbH & Co. KG, Groninger Straße 10, 26789 Leer, Deutschland  
Tel. +49 491 6099-0, Fax +49 491 6099-290, www.leda.de, info@www.leda.de
4. –
5. System(e) zur Bewertung und Überprüfung der Leistungsbeständigkeit:  
System 3
- 6.a) Harmonisierte Norm:  
EN 13229:2001/A2:2004/AC:2007  
  
Notifizierte Stelle(n):  
RRF Rhein-Ruhr Feuerstätten-Prüfstelle GmbH  
Im Lipperfeld 34b, 46047 Oberhausen, Deutschland  
Kennnummer der notifizierten Stelle: 1625  
Prüfbericht Nr. der Typprüfung: RRF- 29 19 5283-1
- 6.b) –

7. Erklärte Leistungen			
Wesentliche Merkmale	Leistung		Harmonisierte technische Spezifikation
	FINA 65 DS (S)		
Brandsicherheit	nwendige Wärmedämmung	Anforderungen erfüllt	EN 13229:2001/A2:2004/ AC:2007  Das notifizierte Prüflabor hat nach System 3 die Typprüfung durchgeführt
Mindestdämmdicke zu angrenzenden brennbaren Bestandteilen	zum Boden:	30 mm	
	zur Seite:	120 mm	
Mindestabstand zur Wärmedämmung vor angrenzenden brennbaren Bestandteilen	nach hinten	-	
	nach oben	120 mm	
Abstand zwischen Kamineinsatz und Wärmedämmung	zum Boden:	70 mm	
	zur Seite:	100 mm	
Abstand im Strahlungsbereich der Front(en) / Sichtscheibe(n)	nach hinten	-	
	nach oben	200 mm	
notwendige Gitterquerschnitte bei Anbau an brennbare Bauteile	freier Umluftgitterquerschnitt	1350 cm <sup>2</sup>	
	freier Zulufgitterquerschnitt	1620 cm <sup>2</sup>	
Sicherheitsprüfung gegen Heizgasaustritt und Herausfallen von Glut		Anforderungen erfüllt	
Reinigbarkeit der Heizflächen		Anforderungen erfüllt	
Emission von Verbrennungsprodukten	mittlerer CO -Gehalt bez. auf 13% O <sub>2</sub>	≤ 1250 mg/m <sup>3</sup>	
Freisetzung von gefährlichen Stoffen		NPD (keine Leistung bestimmt)	
Oberflächentemperatur		Anforderungen erfüllt	
Elektrische Sicherheit		NPD (keine Leistung bestimmt)	
Abgastemperatur	bei Nennwärmeleistung, Scheitholz	231°C	
Maximaler Betriebsdruck		-	
Mechanische Festigkeit (zum Tragen eines Schornsteins)		NPD (keine Leistung bestimmt)	
Wärmeleistung / Energieeffizienz	Nennwärmeleistung Raumwärmeleistung Wirkungsgrad	10 kW 10 kW ≥ 81 %	
8. -			
<p>Die Leistung des vorstehenden Produkts entspricht der erklärten Leistung/den erklärten Leistungen. Für die Erstellung der Leistungserklärung im Einklang mit der Verordnung (EU) Nr. 305/2011 ist allein der obengenannte Hersteller verantwortlich.</p> <p>Unterzeichnet für den Hersteller und im Namen des Herstellers von:</p> <p>Tammo Lügen Leer</p> <p style="text-align: center;">2020-04-15</p> <div style="text-align: center;">  <p><b>LEDA</b> HEIZTECHNIK-INDUSTRIEGUSS Werksprüfstelle Angeordnete Prüfstelle im Bereich von DIN-CERTICO Produktbereich Heiz-, Koch- und Wärmegerät LEDA WERK GMBH &amp; CO KG · BIESCHOFF &amp; CO GRÜNDNER STRASSE 10 · 26789 LEER Tel.: 0494-9099-400 Fax: 0494-9099-200</p> </div>			

Auszug aus: LEDA 6036-00615 V11 0420 FINA-BA

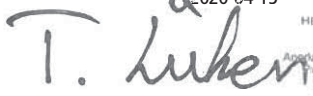
## LEISTUNGSERKLÄRUNG

Nr. 6036-00615-09

1. Eindeutiger Kenncode des Produkttyps:  
**FINA 65 ES (S)**  
**FINA mit Guss-Speicheraufsatz**
2. Verwendungszweck(e):  
Raumheizung in Gebäuden ohne Heiz- oder Brauchwassererwärmung mit den Brennstoffen Scheitholz und Holzbrikett
3. Hersteller:  
LEDA Werk GmbH & Co. KG, Groninger Straße 10, 26789 Leer, Deutschland  
Tel. +49 491 6099-0, Fax +49 491 6099-290, www.leda.de, info@www.leda.de
4. –
5. System(e) zur Bewertung und Überprüfung der Leistungsbeständigkeit:  
System 3
- 6.a) Harmonisierte Norm:  
EN 13229:2001/A2:2004/AC:2007  
  
Notifizierte Stelle(n):  
RRF Rhein-Ruhr Feuerstätten-Prüfstelle GmbH  
Im Lipperfeld 34b, 46047 Oberhausen, Deutschland  
Kennnummer der notifizierten Stelle: 1625  
Prüfbericht Nr. der Typprüfung: RRF- 29 19 5283-1
- 6.b) –

# Leistungserklärungen

2. Seite zur Leistungserklärung Nr. 6036-00615-09

7. Erklärte Leistungen			
Wesentliche Merkmale	Leistung		Harmonisierte technische Spezifikation
	FINA 65 ES (S)		
Brandsicherheit	nötwendige Wärmedämmung	Anforderungen erfüllt	EN 13229:2001/A2:2004/ AC:2007  Das notifizierte Prüflabor hat nach System 3 die Typprüfung durchgeführt
Mindestdämmdicke zu angrenzenden brennbaren Bestandteilen	zum Boden:	30 mm	
	zur Seite:	120 mm	
Mindestabstand zur Wärmedämmung vor angrenzenden brennbaren Bestandteilen	nach hinten	120 mm	
	nach oben	120 mm	
Abstand zwischen Kamineinsatz und Wärmedämmung	zum Boden:	70 mm	
	zur Seite:	100 mm	
	nach hinten	100 mm	
	nach oben	200 mm	
notwendige Gitterquerschnitte bei Anbau an brennbare Bauteile	Abstand im Strahlungsbereich der Front(en) / Sichtscheibe(n)	950 mm	
	freier Umluftgitterquerschnitt	1350 cm <sup>2</sup>	
Sicherheitsprüfung gegen Heizgasaustritt und Herausfallen von Glut	freier Zulufgitterquerschnitt	1620 cm <sup>2</sup>	
		Anforderungen erfüllt	
Reinigbarkeit der Heizflächen		Anforderungen erfüllt	
Emission von Verbrennungsprodukten	mittlerer CO -Gehalt bez. auf 13% O <sub>2</sub>	≤ 1250 mg/m <sup>3</sup>	
Freisetzung von gefährlichen Stoffen		NPD (keine Leistung bestimmt)	
Oberflächentemperatur		Anforderungen erfüllt	
Elektrische Sicherheit		NPD (keine Leistung bestimmt)	
Abgastemperatur	bei Nennwärmeleistung, Scheitholz	241°C	
Maximaler Betriebsdruck		-	
Mechanische Festigkeit (zum Tragen eines Schornsteins)		NPD (keine Leistung bestimmt)	
Wärmeleistung / Energieeffizienz	Nennwärmeleistung	10 kW	
	Raumwärmeleistung	10 kW	
	Wirkungsgrad	≥ 81 %	
8. —			
<p>Die Leistung des vorstehenden Produkts entspricht der erklärten Leistung/den erklärten Leistungen. Für die Erstellung der Leistungserklärung im Einklang mit der Verordnung (EU) Nr. 305/2011 ist allein der obengenannte Hersteller verantwortlich.</p> <p>Unterzeichnet für den Hersteller und im Namen des Herstellers von:</p> <p>Tammo Lügen Leer</p> <p style="text-align: center;">2020-04-15</p> <div style="text-align: center;">  <p><b>LEDA</b> HEIZTECHNIK-INDUSTRIEGUSS Werksprüfstelle Angeordnete Prüfstelle im Bereich von DIN-CERTICO Produktbereich Heiz-, Koch- und Wärmegerät LEDA WERK GMBH &amp; CO KG · BIESCHOFF &amp; CO GRÜNDLER STRASSE 10 · 26789 LEER Tel.: 0491-9099-400 Fax: 0491-9099-200</p> </div>			

Auszug aus: LEDA 6036-00615 V11 0420 FINA-BA

## 8. Geräteschild, CE-Kennzeichnung

Das Geräteschild (Typenschild) befindet sich im Bodenbereich unter dem Brennraum. Es ist über die Feuertür und den Brennraumboden erreichbar.

### Aus- und Einbau von Bodensteinen und Bodenblech

Die beiden Bodensteine sind lose eingelegt und können nach oben angehoben und entnommen werden.

Entnehmen Sie unbedingt Asche und sonstige Verbrennungsrückstände vor dem Entnehmen des Brennraumbodens - so vermeiden Sie, dass Asche und Holzkohlereste auf das Bodenluftventil fallen und die Mechanik unnötig verunreinigen.

Die Bodensteine ② sind lose eingelegt und können wenn nötig nach oben angehoben werden. Das darunter liegende Bodenblech ③ kann ebenfalls nach oben angehoben und entnommen werden.

Im Bodenblech befindet sich dafür ein Griffloch.

Das Geräteschild befindet sich auf dem Boden der Luftvorwärmkammer, unter den Bodensteinen und dem Bodenblech auf einem Trägerblech ①, welches zur Mitte hin herausgezogen werden kann.

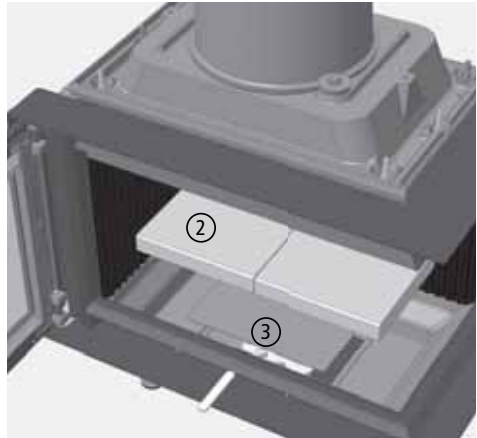


Abb. 8.1 Bodensteine und Bodenblech

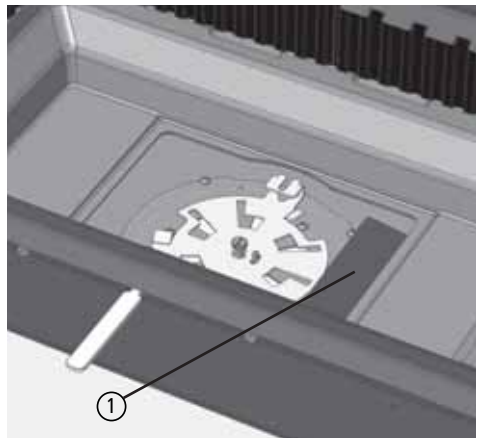


Abb. 8.2 Geräteschild und CE-Kennzeichnung auf Trägerblech

# Geräteschild, CE-Kennzeichnung

Folgende Informationen finden Sie auf dem Geräteschild - jeweils gleichlautend zu den Angaben in der entsprechenden Leistungserklärung:

Jahr der ersten Typprüfung des Geräts (dies ist nicht die Angabe des Baujahrs!)

Hersteller des Geräts

Nummer der notifizierten Prüfstelle und Nummer der Produktnorm

Nummer der zugehörigen Leistungserklärung

individuelle Seriennummer des Geräts



Gerätebezeichnung, genauer Gerätetyp

Angabe der notwendigen Dämmung, der notwendigen Abstände und der notwendigen Luftquerschnitte (wenn die Feuerstätte an brennbaren Anbauflächen angebaut ist)

weitere technische Angaben zu CO-Emissionen, Abgastemperatur, Leistungen und Wirkungsgrad

Angabe, ob die Feuerstätte für die Mehrfachbelegung des Schornsteins geeignet ist,

weitere eingehaltene Emissionsgrenzwerte.

			
LEDA Werk GmbH & Co.KG, Groninger Straße 10, 26789 Leer, Deutschland <a href="http://www.leda.de">www.leda.de</a> , <a href="mailto:info@www.leda.de">mailto:info@www.leda.de</a>			
Kennnummer der notifizierten Stelle: 1625 EN 13229:2011/A2:2004/AC:2007		Nummer der Leistungserklärung: 6036-00615-01 und 07	
<b>FINA 65 F</b>		Serien-Nr.-A- XXXXXX	
Raumheizung in Gebäuden ohne Heiz- oder Brauchwassererwärmung mit den Brennstoffen Scheitholz oder Holzkriekett.			
Wesentliche Merkmale		Leistung	
		FINA 65 F (D) mit D-Adapter	FINA 65 F (S) mit Speicheraufsatz
		Anforderungen erfüllt	Anforderungen erfüllt
Brandsicherheit	notwendige Wärmedämmung		
	zum Boden:	30 mm	30 mm
	zur Seite:	120 mm	120 mm
	nach hinten nach oben	120 mm 120 mm	120 mm 120 mm
Mindestdämmdicke zu angrenzenden brennbaren Bestandteilen Mindestabstand zur Wärmedämmung vor angrenzenden brennbaren Bestandteilen	Abstand zwischen Heizkasten und Wärmedämmung		
	zum Boden:	70 mm	70 mm
	zur Seite:	100 mm	100 mm
	nach hinten nach oben	100 mm 200 mm	100 mm 200 mm
notwendige Gitterquerschnitte bei Anbau an brennbare Bauteile	freier Umluftgitterquerschnitt	1350 cm <sup>2</sup>	1350 cm <sup>2</sup>
	freier Zuluftgitterquerschnitt	1620 cm <sup>2</sup>	1620 cm <sup>2</sup>
Sicherheitsprüfung gegen Heizgasaustritt und Herausfallen von Glut		Anforderungen erfüllt	Anforderungen erfüllt
		Anforderungen erfüllt	Anforderungen erfüllt
Reinigkeit der Heizflächen		Anforderungen erfüllt	Anforderungen erfüllt
Emissionen von Verbrennungsprodukten	mittlerer CO -Gehalt bez. auf 13% O <sub>2</sub>	≤ 1250 mg/m <sup>3</sup>	≤ 1250 mg/m <sup>3</sup>
Oberflächentemperatur		Anforderungen erfüllt	Anforderungen erfüllt
Abgastemperatur	bei Nennwärmeleistung, Scheitholz	191°C	228°C
	Nennwärmeleistung Wirkungsgrad	7 kW ≥ 81 %	10 kW ≥ 81 %

Diese Zeitbrandfeuerstätte ist mit selbstschließender Tür für die Mehrfachbelegung des Schornsteins geeignet.  
 weitere Angaben zu Emissionen:  
 Emission von Staub: ≤ 40 mg/m<sup>3</sup>, Emission von OGC: ≤ 120 mg/m<sup>3</sup>, Emission von NO<sub>x</sub>: ≤ 200 mg/m<sup>3</sup>  
 Die Bedienungsanleitung ist zu lesen und zu beachten - es sind ausschließlich die empfohlenen Brennstoffe Scheitholz und Holzkrieketts zu verwenden.

Abb. 8.3 CE-Kennzeichnung bzw. Geräteschild



Der FINA verfügt über unterschiedliche Anwendungsmöglichkeiten, die entsprechenden technischen Daten / Leistungen auf dem Geräteschild / der CE-Kennzeichnung sind jeweils im Gerät vorhanden.

Je nach Verwendung - Direktanschluss oder mit Guss-Speicheraufsatz - bei abweichenden Leistungen sind die für die jeweils zutreffende Verwendung dieses Bauprodukts zugehörigen Werte zu verwenden.

Bei der Heizkamineinsatz-Serie FINA ist dies der

FINA 65 F - entweder mit D-Adapter im Direktanschluss (FINA 65 F (D))  
oder mit Guss-Speicheraufsatz (FINA 65 F (S)),

FINA 65 DS - entweder mit D-Adapter im Direktanschluss (FINA 65 DS (D))  
oder mit Guss-Speicheraufsatz (FINA 65 DS (S)),

FINA 65 ES - entweder mit D-Adapter im Direktanschluss (FINA 65 ES (D))  
oder mit Guss-Speicheraufsatz (FINA 65 ES (S)),

## 9. Normen und Richtlinien

Nachstehende Rechtsvorschriften, Technische Regeln, nationale und europäische Normen und Richtlinien sind für die Planung und Erstellung, sowie den Betrieb von Feuerstätten (wie z.B. Kachelöfen) und Heizungssystemen besonders zu beachten:

TROL 2006:2017	Fachregeln des Ofen- und Luftheizungsbauerhandwerks
LBO	Landesbauordnung des jeweiligen Bundeslandes
FeuVO	Feuerungsverordnungen der jeweiligen Bundesländer
EnEV	Energieeinsparverordnung
1. BImSchV	Erste Verordnung zur Durchführung des Bundes-Immissionsschutzgesetzes (Verordnung über kleine und mittlere Feuerungsanlagen)
DIN V 18160-1	Abgasanlagen, Teil 1: Planung, Ausführung und Kennzeichnung
DIN EN 15287-1	Abgasanlagen, Teil 1: Abgasanlagen für raumluftabhängige Feuerstätten
DIN EN 13384	Abgasanlagen - Wärme- und strömungstechnische Berechnungsverfahren
DIN EN 12831	Heizungsanlagen in Gebäuden - Verfahren zur Berechnung der Norm-Heizlast
DIN 4102	Brandverhalten von Baustoffen und Bauteilen
DIN 4108	Wärmeschutz im Hochbau
DIN 4109	Schallschutz im Hochbau
DIN EN 12831	Heizungsanlagen in Gebäuden - Verfahren zur Berechnung der Norm-Heizlast
EEWärmeG	Erneuerbare-Energien-Wärmegesetz, sowie entsprechende länderspezifische gesetzliche Regelungen und Gesetze

Alle notwendigen nationalen und europäischen Normen, sowie regionale und örtliche Vorgaben, Brennstoffverordnungen, Bebauungspläne, usw. Vorschriften, die für die Installation der Feuerstätte zu beachten sind, müssen erfüllt werden.



## 10. Energielabel und Produktdatenblatt

	FINA 65 (D) - Direktanschluss		
Name des Lieferanten	LEDA Werk GmbH & Co.KG		
Modellkennung des Lieferanten	FINA 65 F (D)	FINA 65 DS (D)	FINA 65 ES (D)
Energieeffizienzklasse des Modells	A+	A+	A+
Direkte Wärmeleistung [kW]	7,0	8,0	9,0
Indirekte Wärmeleistung [kW]	-	-	-
Energieeffizienzindex	≥ 107	≥ 107	≥ 107
Brennstoff-Energieeffizienz bei Nennwärmeleistung [%]	≥ 81,0	≥ 81,0	≥ 81,0
Hinweise zu Installation / Wartung:	<p>Die Vorgaben der Aufstell- und Bedienungsanleitung sind zu beachten und einzuhalten!</p> <p>Brandschutz- und Sicherheitsabstände wie z.B. Abstände zu brennbaren Baustoffen sind zu beachten!</p> <p>Eine ausreichende Verbrennungsluftzufuhr für das Gerät muss bei Betrieb jederzeit gewährleistet sein. Luft-absaugende Systeme können die Verbrennungsluftzufuhr stören!</p> <p>Geräte mit Wassertechnik (Kesselgeräte) dürfen nur in Betrieb genommen werden, wenn alle Sicherheitseinrichtungen betriebsbereit und funktionsfähig sind!</p> <p>Die Dimensionierung des Schornsteins muss in Abhängigkeit der Abgaswerte des Geräts erfolgen!</p>		

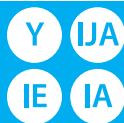
	FINA 65 (S)- mit Guss-Speicheraufsatz		
Name des Lieferanten	LEDA Werk GmbH & Co.KG		
Modellkennung des Lieferanten	FINA 65 F (S)	FINA 65 DS (S)	FINA 65 ES (S)
Energieeffizienzklasse des Modells	A+	A+	A+
Direkte Wärmeleistung [kW]	10,0	10,0	10,0
Indirekte Wärmeleistung [kW]	-	-	-
Energieeffizienzindex	≥ 107	≥ 107	≥ 107
Brennstoff-Energieeffizienz bei Nennwärmeleistung [%]	≥ 81,0	≥ 81,0	≥ 81,0
Hinweise zu Installation / Wartung:	<p>Die Vorgaben der Aufstell- und Bedienungsanleitung sind zu beachten und einzuhalten!</p> <p>Brandschutz- und Sicherheitsabstände wie z.B. Abstände zu brennbaren Baustoffen sind zu beachten!</p> <p>Eine ausreichende Verbrennungsluftzufuhr für das Gerät muss bei Betrieb jederzeit gewährleistet sein. Luft-absaugende Systeme können die Verbrennungsluftzufuhr stören!</p> <p>Geräte mit Wassertechnik (Kesselgeräte) dürfen nur in Betrieb genommen werden, wenn alle Sicherheitseinrichtungen betriebsbereit und funktionsfähig sind!</p> <p>Die Dimensionierung des Schornsteins muss in Abhängigkeit der Abgaswerte des Geräts erfolgen!</p>		

# Energielabel und Produktdatenblatt

	FINA 65 plus - mit Heizkasten		
Name des Lieferanten	LEDA Werk GmbH & Co.KG		
Modellkennung des Lieferanten	FINA 65 plus F	FINA 65 plus DS	FINA 65 plus ES
Energieeffizienzklasse des Modells	A+	A+	A+
Direkte Wärmeleistung [kW]	10,0	10,0	10,0
Indirekte Wärmeleistung [kW]	-	-	-
Energieeffizienzindex	≥ 107	≥ 107	≥ 107
Brennstoff-Energieeffizienz bei Nennwärmeleistung [%]	≥ 81,0	≥ 81,0	≥ 81,0
Hinweise zu Installation / Wartung:	<p>Die Vorgaben der Aufstell- und Bedienungsanleitung sind zu beachten und einzuhalten!</p> <p>Brandschutz- und Sicherheitsabstände wie z.B. Abstände zu brennbaren Baustoffen sind zu beachten!</p> <p>Eine ausreichende Verbrennungsluftzufuhr für das Gerät muss bei Betrieb jederzeit gewährleistet sein. Luft-absaugende Systeme können die Verbrennungsluftzufuhr stören!</p> <p>Geräte mit Wassertechnik (Kesselgeräte) dürfen nur in Betrieb genommen werden, wenn alle Sicherheitseinrichtungen betriebsbereit und funktionsfähig sind!</p> <p>Die Dimensionierung des Schornsteins muss in Abhängigkeit der Abgaswerte des Geräts erfolgen!</p>		

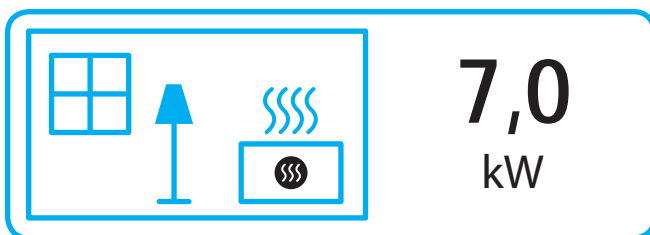
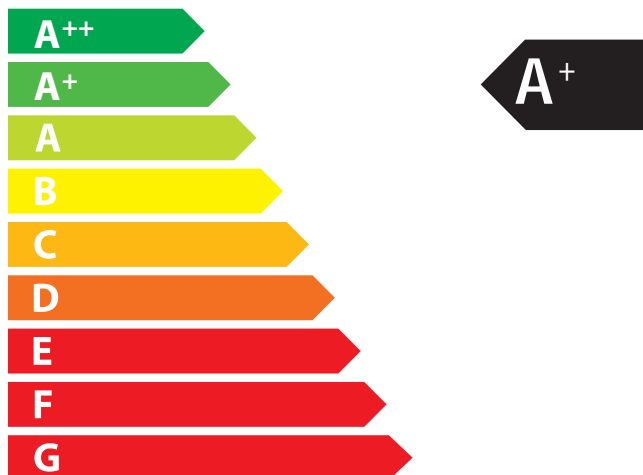


**ENERG**  
енергия · ενεργεια



LEDA Werk GmbH & Co.  
KG

FINA 65 F (D)



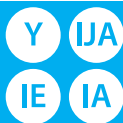
ENERGIA · ЕНЕРГИЯ · ΕΝΕΡΓΕΙΑ · ENERGIJA · ENERGY · ENERGIE · ENERGI

2015/1186



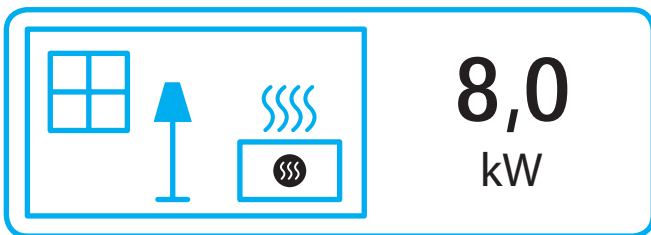
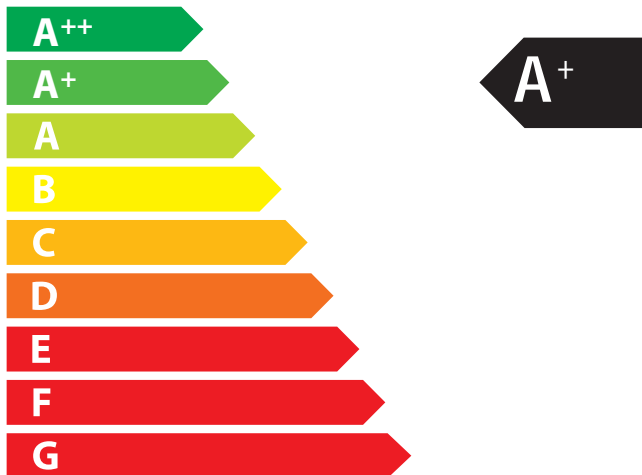
# ENERG

енергия · ενέργεια



LEDA Werk GmbH & Co.  
KG

FINA 65 DS (D)

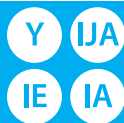


ENERGIA · ЕНЕРГИЯ · ΕΝΕΡΓΕΙΑ · ENERGIJA · ENERGY · ENERGIE · ENERGI

2015/1186

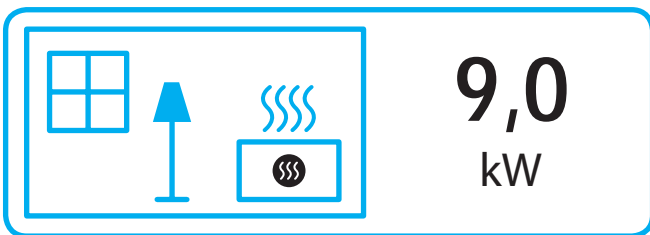
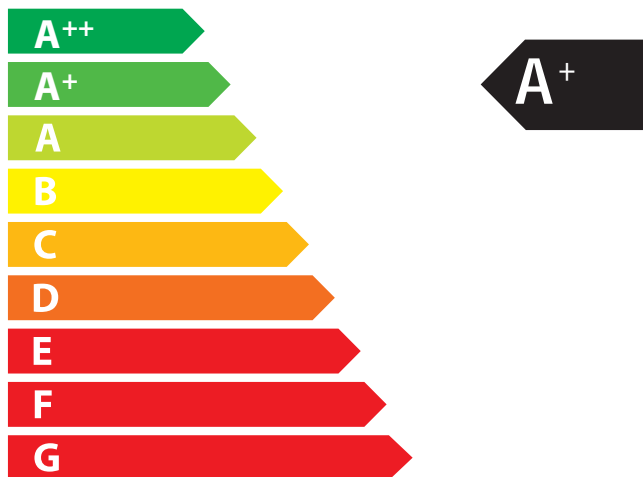


**ENERG**  
енергия · ενεργεια



LEDA Werk GmbH & Co.  
KG

FINA 65 ES (D)



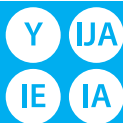
ENERGIA · ЕНЕРГИЯ · ΕΝΕΡΓΕΙΑ · ENERGIJA · ENERGY · ENERGIE · ENERGI

2015/1186



# ENERG

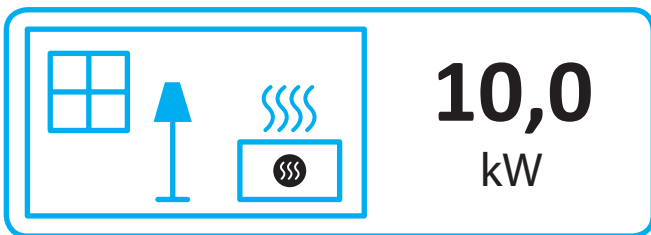
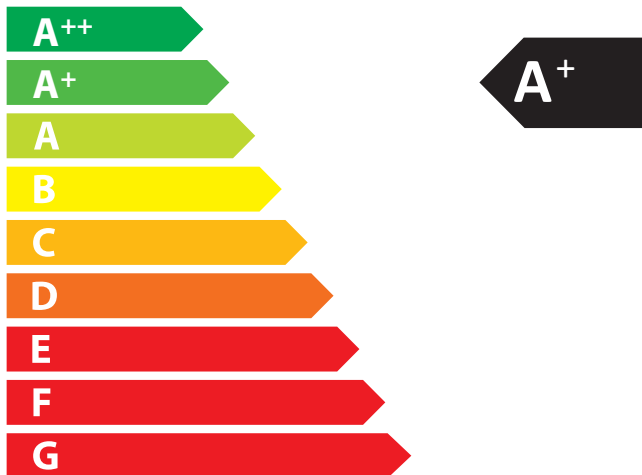
енергия · ενέργεια



LEDA Werk GmbH & Co.

KG

FINA 65 plus F



# 10,0

kW

ENERGIA · ЕНЕРГИЯ · ΕΝΕΡΓΕΙΑ · ENERGIJA · ENERGY · ENERGIE · ENERGI

2015/1186

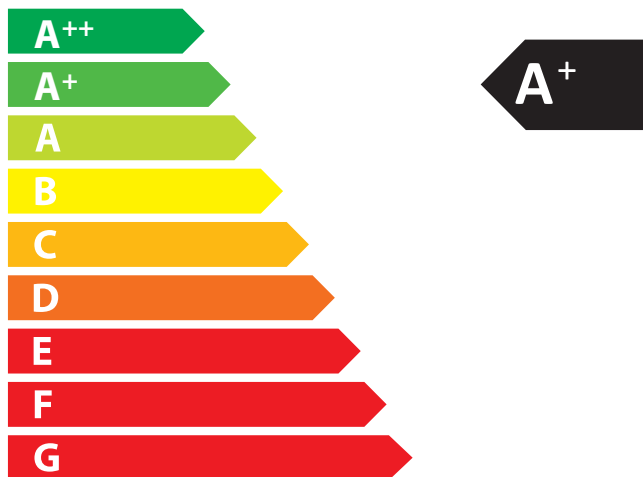


**ENERG**  
енергия · ενεργεια



LEDA Werk GmbH & Co.  
KG

FINA 65 plus DS



10,0  
kW

ENERGIA · ЕНЕРГИЯ · ΕΝΕΡΓΕΙΑ · ENERGIJA · ENERGY · ENERGIE · ENERGI

2015/1186



# ENERG

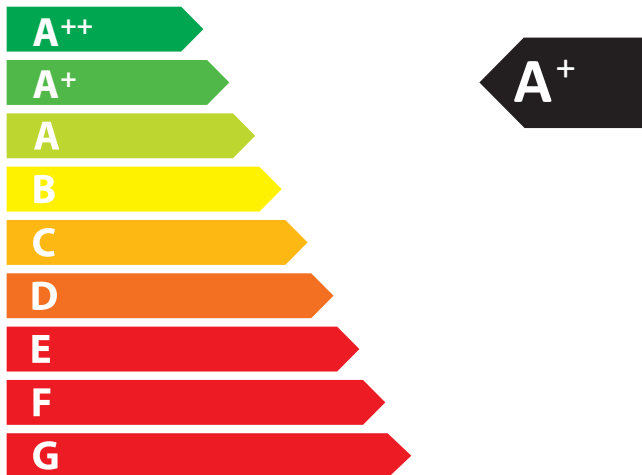
енергия · ενέργεια



LEDA Werk GmbH & Co.

KG

FINA 65 plus ES



10,0  
kW

ENERGIA · ЕНЕРГИЯ · ΕΝΕΡΓΕΙΑ · ENERGIJA · ENERGY · ENERGIE · ENERGI

2015/1186



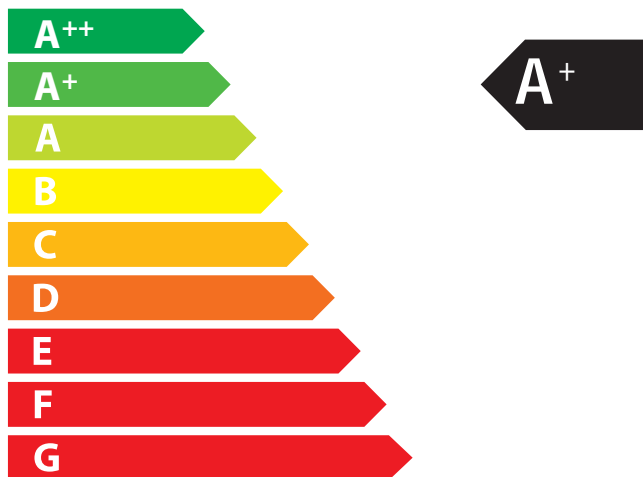


**ENERG**  
енергия · ενεργεια



LEDA Werk GmbH & Co.  
KG

FINA 65 F (S)



10,0  
kW

ENERGIA · ЕНЕРГИЯ · ΕΝΕΡΓΕΙΑ · ENERGIJA · ENERGY · ENERGIE · ENERGI

2015/1186

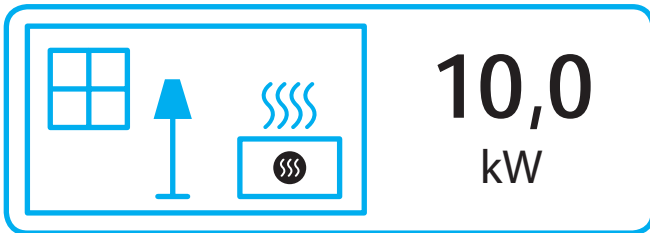
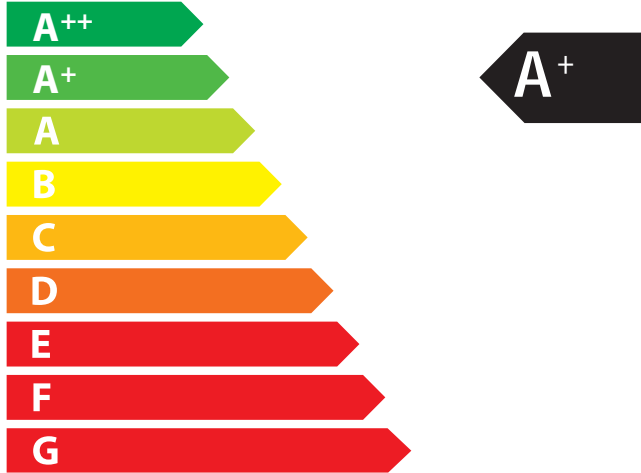


**ENERG**  
енергия · ενέργεια



LEDA Werk GmbH & Co.  
KG

FINA 65 DS (S)



ENERGIA · ЕНЕРГИЯ · ΕΝΕΡΓΕΙΑ · ENERGIJA · ENERGY · ENERGIE · ENERGI

2015/1186

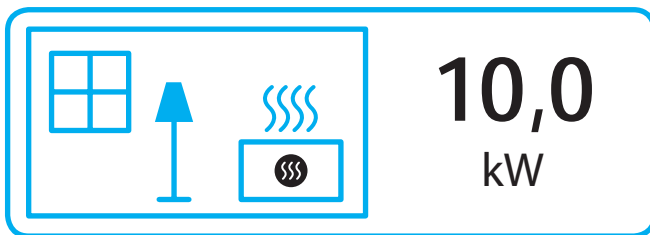
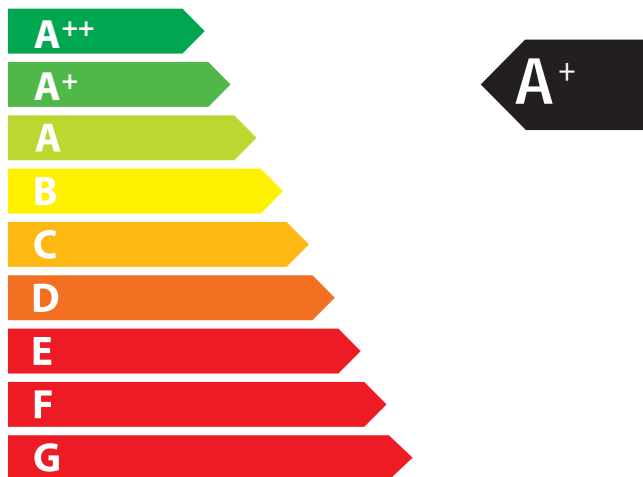


**ENERG**  
енергия · ενεργεια



LEDA Werk GmbH & Co.  
KG

FINA 65 ES (S)

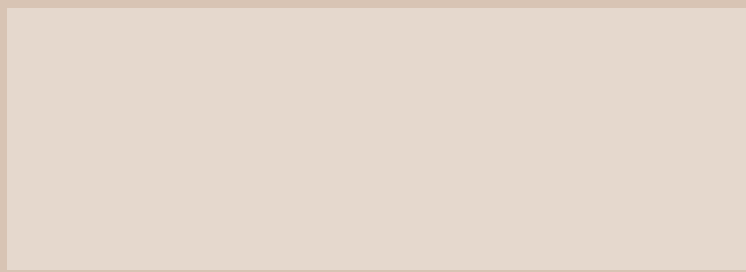


ENERGIA · ЕНЕРГИЯ · ΕΝΕΡΓΕΙΑ · ENERGIJA · ENERGY · ENERGIE · ENERGI

2015/1186

Technische Änderungen vorbehalten, Farbabweichungen sind drucktechnisch bedingt.

Ihr LEDA-Händler/-Handwerkspartner



Fordern Sie weitere Infos an:  
Ask for more information:

