

BEDIENUNGSANLEITUNG

Heizkamineinsatz SERA



SERA

Bedienungsanleitung

SERA
Heizkamineinsatz



Beschreibung	Ident-Nr.
SERA 55 F	1003-01873
SERA 55 DS	1003-01868
SERA 55 ES Links	1003-01869
SERA 55 ES Rechts	1003-01871
SERA 55 PS	1003-01874
SERA 55 US	1003-01875
SERA 78 F	1003-01883
SERA 78 DS	1003-01880
SERA 78 ES Links	1003-01881
SERA 78 ES Rechts	1003-01882
SERA 78 PS	1003-01884
SERA 55 W F	1003-01879
SERA 55 W DS	1003-01876
SERA 55 W ES Links	1003-01877
SERA 55 W ES Rechts	1003-01878
SERA 78 W F	1003-01888
SERA 78 W DS	1003-01885
SERA 78 W ES Links	1003-01886
SERA 78 W ES Rechts	1003-01887
LEDATRONIC WiFi für SERA	1003-01977

Inbetriebnahmeprotokoll für den Anlagenersteller

LEDA Heizkammeinsatz SERA

Frontbreite: SERA 55 SERA 78
Ausführung: ohne Wassertechnik: F DS ES Links ES Rechts PS US
mit Wassertechnik: W F W DS W ES Links W ES Rechts
LEDATRONIC: mit LT3 Wifi (ohne Display) mit LT3 Wifi (mit zus. Display) ohne (manuell)

Einbaudatum _____ Seriennummer (siehe)

A -

Anlagenbetreiber _____

Straße _____

PLZ / Ort _____ Telefon, ggf. mobil _____

Evtl. Fragen - auch im Zusammenhang mit Garantie- oder Gewährleistungsansprüchen - lassen sich nur bei Vorlage dieses Inbetriebnahmeprotokolls klären!

Schornstein rund: Ø _____ cm quadrat.: _____ cm eckig: _____ x _____ cm
Schornsteintyp dreischalig, gedämmt zweischalig einschalig, gemauert
 Edelstahl, gedämmt sonstiges: _____
Belegung nur mit dieser Feuerstätte (einfach) zusammen mit weiteren Feuerstätten
Schornsteinhöhe wirksam ca. _____ m davon im Außen-/Kaltbereich ca. _____ / _____ m
 Nebenluftvorrichtung vorhanden eingestellt auf ca. _____ Pa
 Bescheinigung über Tauglichkeit und sichere Benutzbarkeit durch Schornsteinfeger liegt vor

Heizgasrohr 1 gestr. Länge: _____ m wirks. Höhe: _____ m Durchm.: Ø _____ cm Anz.d.Uml.: _____

Heizgasrohr 2 gestr. Länge: _____ m wirks. Höhe: _____ m Durchm.: Ø _____ cm
Anz. der Umlenkungen: _____ Schornsteinanschluss 90° 45°

Verbrennungsluftversorgung über Leitung aus dem Freien aus dem Aufstellraum

gestreckte Länge der Leitung: _____ m Durchmesser: Ø _____ cm
Art/Material der Leitung: _____ Anzahl der Umlenkungen: _____

Heizgaszug LHK 320 GSK LHK 695 LHK 745
LWS Set1 Set2 Set3 LWS indiv.: _____ Elemente, _____ Uml.
 keramischer Zug: mittl. Querschn.: _____ cm² Zuglänge: _____ m Anz.d.Uml.: _____

Lüftungsanlage Lüftungsanlage im Gebäude vorhanden ja nein sonst. Abluftgeräte vorh. ja nein
LUC vorhanden ja nein sonst. Sicherheitseinrichtungen: _____

Anlagenbetreiber

Dem Betreiber wurden die technischen Unterlagen übergeben. Er wurde mit den Sicherheitshinweisen, der Bedienung und Wartung der oben genannten Anlage vertraut gemacht.

Einbaufirma / Stempel

Datum und Unterschrift

Datum und Unterschrift



Inbetriebnahmeprotokoll für den Anlagenbetreiber

(verbleibt in dieser Anleitung)

LEDA Heizkamineinsatz SERA

Frontbreite: SERA 55 SERA 78
Ausführung: ohne Wassertechnik: F DS ES Links ES Rechts PS US
mit Wassertechnik: W F W DS W ES Links W ES Rechts
LEDATRONIC: mit LT3 Wifi (ohne Display) mit LT3 Wifi (mit zus. Display) ohne (manuell)

Einbaudatum _____ Seriennummer (siehe)

Anlagenbetreiber _____

Straße _____

PLZ / Ort _____ Telefon, ggf. mobil _____

Evtl. Fragen - auch im Zusammenhang mit Garantie- oder Gewährleistungsansprüchen - lassen sich nur bei Vorlage dieses Inbetriebnahmeprotokolls klären!

Schornstein rund: Ø _____ cm quadrat.: _____ cm eckig: _____ x _____ cm
Schornsteintyp dreischalig, gedämmt zweischalig einschalig, gemauert
 Edelstahl, gedämmt sonstiges: _____
Belegung nur mit dieser Feuerstätte (einfach) zusammen mit weiteren Feuerstätten
Schornsteinhöhe wirksam ca. _____ m davon im Außen-/Kaltbereich ca. _____ / _____ m
 Nebenluftvorrichtung vorhanden eingestellt auf ca. _____ Pa
 Bescheinigung über Tauglichkeit und sichere Benutzbarkeit durch Schornsteinfeger liegt vor

Heizgasrohr 1 gestr. Länge: _____ m wirks. Höhe: _____ m Durchm.: Ø _____ cm Anz.d.Uml.: _____

Heizgasrohr 2 gestr. Länge: _____ m wirks. Höhe: _____ m Durchm.: Ø _____ cm
Anz. der Umlenkungen: _____ Schornsteinanschluss 90° 45°

Verbrennungsluftversorgung über Leitung aus dem Freien aus dem Aufstellraum

gestreckte Länge der Leitung: _____ m Durchmesser: Ø _____ cm
Art/Material der Leitung: _____ Anzahl der Umlenkungen: _____

Heizgaszug LHK 320 GSK LHK 695 LHK 745
LWS Set1 Set2 Set3 LWS indiv.: _____ Elemente, _____ Uml.
 keramischer Zug: mittl. Querschn.: _____ cm² Zuglänge: _____ m Anz.d.Uml.: _____

Lüftungsanlage Lüftungsanlage im Gebäude vorhanden ja nein sonst. Abluftgeräte vorh. ja nein
LUC vorhanden ja nein sonst. Sicherheitseinrichtungen: _____

Anlagenbetreiber Dem Betreiber wurden die technischen Unterlagen übergeben. Er wurde mit den Sicherheitshinweisen, der Bedienung und Wartung der oben genannten Anlage vertraut gemacht.	Einbaufirma / Stempel
--	------------------------------

Datum und Unterschrift

Datum und Unterschrift

1.	SICHERHEITSHINWEISE	3
1.1	Brandschutz und Sicherheitsabstände	3
1.2	Verbrennungsgefahr	4
1.3	Gefahren durch unverschlossene Feuertür	5
1.4	Gefahren durch unzureichende Verbrennungsluft	5
1.5	Gefahren durch Wärmestau in der Feuerstätte	6
1.6	Gefahren durch ungeeignete Brennstoffe	7
1.7	Gefahren durch Schließen des Luftschiebers	7
1.8	Gefahren durch ungenügende Funktion des Schornsteins	7
1.9	Gefahren durch unzureichende Sicherheit bei Geräten mit Wassertechnik	8
1.10	Richtiges Verhalten bei einem Schornsteinbrand	9
2.	ERSTINBETRIEBNAHME	10
3.	BEDIENUNG	11
3.1	Brennstoffe	11
3.2	Funktionsprinzip der Holzverbrennung	15
3.3	Bedienelemente	17
3.4	Heizbetrieb und Einstellungen	19
3.5	Klappfunktion der Feuertür	24
3.6	Reinigung und Wartung	27
3.7	Checkliste bei Störungen	34
3.8	Hinweise zur Entsorgung bei Geräten mit LEDATRONIC	39
4.	ERSATZ- UND VERSCHLEISSTEILE	40
4.1	Allgemeine Ersatzteile für alle Versionen	40
4.2	SERA, flache Versionen, SERA F und W F	41
4.3	SERA, Durchsicht-Versionen, SERA DS und W DS	43
4.4	SERA, Ecksicht-Versionen, SERA ES	45
4.5	SERA, Panoramasicht-Versionen, SERA PS	47
4.6	SERA, U-Sicht-Version, SERA US	49
5.	TECHNISCHE DATEN	51
5.1	SERA F, DS und ES - Geräte ohne Wassertechnik	51
5.2	SERA PS und US	55
5.3	SERA W - Geräte mit Wassertechnik	57
6.	GEWÄHRLEISTUNG UND GARANTIE	59
7.	LEISTUNGSKLÄRUNGEN	60
8.	CE-KENNZEICHNUNG / GERÄTESCHILD	76
9.	ENERGIELABEL UND PRODUKTDATENBLATT	78

Wichtige Benutzerinformation

Herzlichen Glückwunsch!

Mit dem SERA haben Sie sich für einen technisch und optisch modernen und ganz besonderen Heizkamineinsatz für Ihren Kachelofen entschieden.

Neben dem Design legen wir besonderen Wert auf ausgereifte Verbrennungstechnik, hochwertiges Material und gute Verarbeitung. Der SERA wurde nach heutigem Stand der Technik entwickelt und gebaut und wurde nach den geltenden gesetzlichen Vorgaben und technischen Regeln geprüft.

Wesentliche Eigenschaften	SERA
Zulassungsgrundlage, bauaufsichtliche Verwendbarkeit	CE-Kennzeichnung gem. DIN EN 13229
Energieeffizienzklasse	A (alle SERA-Versionen) A+ (alle SERA W-Versionen)
Einhaltung der Anforderungen gem. 1. BImSchV	2. Stufe als Einzelraumfeuerungsanlage
verwendbare Brennstoffe	Scheitholz (bevorzugt) und Holzbriketts
Einfachbelegung des Schornsteins	geeignet (empfohlen) (keine selbstschließende Tür erforderlich)
Mehrfachbelegung des Schornsteins	geeignet (mit selbstschließender Tür)
geschlossene oder offene Betriebsweise	ausschließlich geschlossen
zeitliche Einschränkungen der Betriebsdauer	keine
vorgesehene Betriebsweise	Zeitbrandfeuerstätte Speicherbetrieb (kein gedrosselter Betrieb)

Weitere technische Eigenschaften und Daten finden Sie im Abschnitt „5. Technische Daten“ ab Seite 51.



Leistungserklärungen gem. Bauproduktenverordnung, sowie die
Energielabel finden Sie in dieser Anleitung

(„7. Leistungserklärungen“ ab Seite 60, „9. Energielabel und Produktdatenblatt“ ab Seite 78)

Bitte füllen Sie gemeinsam mit Ihrem Fachbetrieb das Inbetriebnahmeprotokoll in zweifacher Ausfertigung aus. Ein Exemplar verbleibt in dieser Anleitung und hilft später bei auftretenden Fragen zu Ihrer Feuerstätte.



**Bei Nichtbeachtung der Aufstell- und Bedienungsanleitung erlischt die Gewährleistung.
Jede bauliche Veränderung des SERA durch den Anlagenbetreiber ist unzulässig!**

Beachten und befolgen Sie bei der Errichtung der Feuerstätte, dem Einbau des Heizkamineinsatzes und bei Betrieb die Angaben dieser Anleitung, sowie die Angaben der separaten Anleitungen zur LEDATRONIC (Bedienungs- und Montageanleitung, bei Geräten mit LEDATRONIC). Die bestehenden Gesetze, vor allem die Landesbauordnung, die örtlichen baurechtlichen Vorschriften sowie die Anforderungen des Emissionsschutzes müssen beachtet werden. Nationale und örtliche Bestimmungen müssen erfüllt werden.

Die Lebensdauer und die Funktionsfähigkeit Ihres Heizkamineinsatzes hängt vom korrekten Aufbau, der passenden Bedienung und der richtigen Pflege und Wartung ab.



Beachten Sie die Sicherheitshinweise („1. Sicherheitshinweise“ auf Seite 3) und befolgen Sie diese wichtigen Vorgaben bei der Bedienung Ihrer Feuerstätte!

1. Sicherheitshinweise

1.1 Brandschutz und Sicherheitsabstände



Brandschutz und Sicherheitsabstände müssen unbedingt eingehalten werden!

Schutz im Bereich vor der Feuerraumöffnung

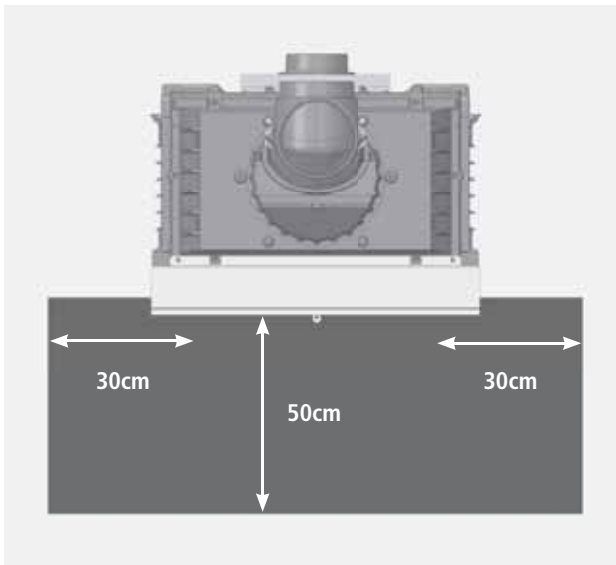


Abb. 1.1 Nicht brennbarer Belag vor der Feuerraumöffnung

Der Fußboden vor und neben der (den) Feuerraumöffnung(en) der Feuerstätte muss aus nicht brennbarem Material bestehen (Vorgabe gem. FeuVO).

Eine nicht brennbare Bodenvorlage ist nicht notwendig, wenn die Feuertür nur zur Wartung geöffnet werden kann.

In dem Bereich vor und neben der Feuerraumöffnung dürfen sich keine brennbaren Gegenstände befinden, vor allem auch kein Brennstoff gelagert oder abgestellt werden.

Ein ausreichend großer nicht brennbarer Bereich vor und

neben der Feuertür Ihres Heizkamineinsatzes ist auch bereits für die Abnahme der Feuerstätte durch den zuständigen Schornsteinfeger unerlässlich.

Schutz im Strahlungsbereich der Sichtscheibe(n)

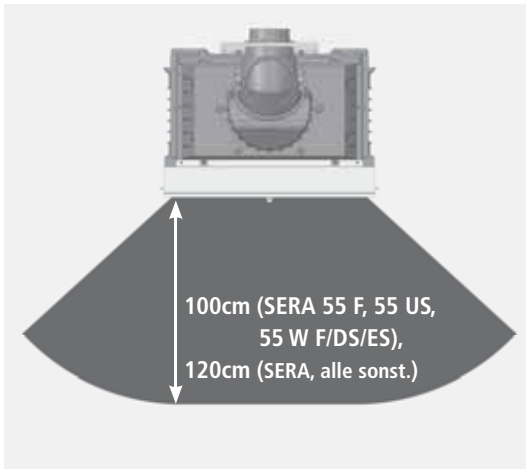


Abb. 1.2 Strahlungsbereich der Sichtscheibe - schematische Darstellung

Wegen der hohen Wärmestrahlung über die Sichtscheibe Ihres Heizkamineinsatzes ist in diesem Bereich ein ausreichender Sicherheitsabstand zu Bauteilen mit oder aus brennbaren Baustoffen oder Einbaumöbeln einzuhalten.

In diesem Bereich dürfen sich keine brennbaren Gegenstände befinden, auch kein Brennstoff gelagert oder abgestellt werden.

Bei der DS-Version des SERA ist der Strahlungsbereich bei beiden Feuertüren zu beachten. Bei den Varianten ES, PS und US ist der Sicherheitsabstand im Strahlungsbereich bei jeder Scheibenseite einzuhalten.

1.2 Verbrennungsgefahr



Heiße Teile, heiße Bereiche, Verbrennungsgefahr!

Der Heizkamineinsatz, vor allem seine Tür und Front und die Oberflächen der Feuerstätte erwärmen sich bei Betrieb sehr stark. Über die Sichtscheibe der Feuertür wird ebenfalls ein erheblicher Leistungsanteil abgegeben. Zur gefahrlosen Bedienung des Gerätes benutzen Sie bitte den mitgelieferten Schutzhandschuh. Bitte achten Sie darauf, dass besonders Kinder während und nach dem Heizbetrieb einen ausreichenden Sicherheitsabstand halten.

1.3 Gefahren durch unverschlossene Feuertür



Die Feuertür muss während des Betriebs geschlossen sein!

Während des Heizbetriebs muss die Feuertür geschlossen bleiben, um einen unnötig hohen oder sogar gefährlichen Austritt von Heizgas zu vermeiden.

Durch den starken Entgasungsprozess beim Brennstoff Holz und einem schwachen Schornsteinförderdruck kann es beim Öffnen der Feuertür zum Austritt von Rauch und Heizgas kommen. Deshalb wird dringend empfohlen, die Feuertür grundsätzlich nicht zu öffnen, bevor der Brennstoff bis zur Glutbildung heruntergebrannt ist. Ist der Heizkamineinsatz mit keramischen Heizgaszügen eingebaut, sollte vor dem Nachlegen die Anheizklappe im Heizgaszug geöffnet werden.

1.4 Gefahren durch unzureichende Verbrennungsluft



Der Feuerstätte muss immer ausreichend Verbrennungsluft zuströmen können!

Beziehen Feuerstätten ihre Verbrennungsluft aus dem Wohnraum bzw. aus dem Gebäude, muss in jedem Fall ständig ausreichend Luft in diese Räume nachströmen können. Lüftungsanlagen oder weitere Feuerstätten dürfen die Luftversorgung dabei nicht stören oder beeinträchtigen.

Während des Betriebes darf die vorgesehene Verbrennungsluftöffnung nicht geschlossen, gedrosselt, verengt, verdeckt oder zugestellt werden (z.B. Umluftgitter, Umluftbögen usw.).



Luftabsaugende Anlage können die Verbrennungsluftversorgung stören!

Sicherheitshinweise

Luftabsaugende Anlagen (z.B. Lüftungsanlage, Dunstabzugshaube, Abluft-Wäschetrockner, zentrale Staubsaugeranlagen), die zusammen mit der Feuerstätte im selben Raum oder Raumlufverbund betrieben werden, können die Verbrennungsluftversorgung und die Abgasabführung empfindlich stören.

Für einen trotzdem sicheren Betrieb der Feuerstätte empfehlen wir unsere allgemein bauaufsichtlich zugelassene Sicherheitseinrichtung LEDA-Unterdruck-Controller LUC 2. Dieses Gerät überwacht ständig die vorhandenen Druckverhältnisse und würde bei Bedarf die Lüftungsanlage abschalten, bevor gefährlich viel Abgas in den Wohnraum austreten könnte.

Werden im Gebäude entsprechende Veränderungen geplant und vorgenommen, können die Bedingungen für einen sicheren und vorgesehenen Betrieb der bestehenden Feuerstätte erheblich gestört werden. Die notwendigen Voraussetzungen für einen zulässigen und problemlosen Betrieb müssen daher bei nachträglichen Veränderungen durch einen entsprechenden Fachmann erneut geprüft werden.

Solche Veränderungen können z.B. sein:

- Einbau einer weiteren Feuerstätte am selben oder an einem anderen Schornstein,
- bauliche Veränderungen des Schornsteins,
- Einbau oder Umbau von Lüftungsgeräten, z.B. Dunstabzugshaube, WC- oder Bad-Entlüfter, kontrollierte Be- und Entlüftungen,
- Einbau oder Umbau von entsprechenden Haushaltsgeräten, z.B. Abluft-Wäschetrockner, zentrale Staubsauger-Anlage,
- Veränderungen an der Gebäude-Dichtheit, z.B. durch Einbau neuer Fenster oder Türen, Dämmung von Dachflächen, Anbringen von Vollwärmeschutz.

1.5 Gefahren durch Wärmestau in der Feuerstätte



Warmluftgitter (Zuluftgitter) dürfen bei Betrieb niemals komplett verschlossen werden!

Um einen Wärmestau zu vermeiden, dürfen nicht alle Warmluftgitter des Ofens während des Heizbetriebs gleichzeitig geschlossen sein.

Beachten Sie hierzu die Angaben Ihres Fachbetriebs (Anlagenersteller).

1.6 Gefahren durch ungeeignete Brennstoffe



Es dürfen nur geeignete Brennstoffe verwendet werden!
Das Verbrennen von Abfällen oder ungeeigneten Brennstoffen ist nicht zulässig,
umweltschädlich und gefährlich.

Der SERA ist ausschließlich für den Brennstoff Scheitholz und Holzbriketts vorgesehen.

Ausführliche Informationen zu den vorgesehenen Brennstoffen finden Sie „3.1 Brennstoffe“ auf Seite 11.

1.7 Gefahren durch Schließen des Luftschiebers

Die Verbrennungsluft darf keinesfalls komplett geschlossen werden, solange noch überwiegend gelbliche Flammen vorhanden sind. (Ausnahme einzig im Falle eines Schornsteinbrands, siehe „1.1 Brandschutz und Sicherheitsabstände“ auf Seite 3).

Bei Betrieb mit keramischen Heizgaszügen kann es bereits bei zu starkem Drosseln der Lufteinstellung zu Gefahren kommen!

1.8 Gefahren durch ungenügende Funktion des Schornsteins

Für den richtigen und sicheren Betrieb der Feuerstätte ist ein passender Förderdruck des Schornsteins notwendig. Besonders in der Übergangszeit - Herbst oder Frühjahr - oder bei ungünstigen Wetterverhältnissen (z.B. starker Wind, Nebel, inverse Wetterlage usw.) kann es zu ungenügenden Betriebsbedingungen des Schornsteins kommen. Dies ist bei der Nutzung einer Feuerstätte unbedingt zu berücksichtigen.

Bei Frost können sehr kalte Abgase an der Schornsteinmündung kondensieren und einfrieren. Dies gilt im Besonderen bei Abgasen von Gasfeuerstätten. Achten Sie bei der Inbetriebnahme des SERA daher darauf, dass die Schornsteinmündung frei ist und die Abgase ausreichend gut abziehen können.

Sicherheitshinweise

Bei längerer Betriebsunterbrechung kann es im Schornstein, in den Heizgaszügen, im Abgasrohr oder auch der Verbrennungsluftleitung zu Verstopfungen gekommen sein. Achten Sie beim Anheizen darauf, dass gleich von Anfang an ein gewohnt guter Abbrand und Rauchabzug einstellt.

1.9 Gefahren durch unzureichende Sicherheit bei Geräten mit Wassertechnik

Feuerstätten mit Wassertechnik (SERA W) müssen funktionstüchtige Sicherheitseinrichtungen gegen Überdruck und Übertemperatur besitzen. Diese Bauteile müssen korrekt eingebaut und vor allem auch wiederkehrend überprüft werden, um die notwendige Funktionssicherheit gewährleisten zu können.



Heizgeräte mit Wassertechnik dürfen nur in Betrieb genommen werden, wenn alle Sicherheitseinrichtungen betriebsbereit und funktionsfähig sind!
Stellen Sie bei Inbetriebnahme sicher, dass das Heizungssystem ausreichend mit Wasser gefüllt ist und der richtige Anlagendruck vorhanden ist.

Lassen Sie Ihren Fachbetrieb daher mindestens einmal pro Jahr wiederkehrend sämtliche Sicherheits- und Funktionsbauteile überprüfen.

Nehmen Sie den SERA W nur in Betrieb, wenn das Heizungssystem ausreichend gefüllt ist.

1.10 Richtiges Verhalten bei einem Schornsteinbrand



Befolgen Sie die Grundsätze für richtiges Verhalten im Falle eines Schornsteinbrands und prägen Sie sich die folgenden Punkte ein!

- Schließen Sie die Verbrennungsluft!
- Rufen Sie die Feuerwehr und den zuständigen Schornsteinfeger (bevollmächtigter Bezirksschornsteinfeger)!
- Ermöglichen Sie den Zugang zu den Reinigungsöffnungen (z.B. Keller und Dachboden)!
- Entfernen Sie alle brennbaren Materialien (z.B. auch Möbel) vom Schornstein im gesamten Gebäude, auf ganzer Höhe!
- Informieren Sie vor erneuter Inbetriebnahme der Feuerstätte Ihren Schornsteinfeger und lassen Sie den Schornstein auf Schäden kontrollieren!
- Lassen Sie ebenso den Schornsteinfeger die Ursache für den Schornsteinbrand so weit möglich ermitteln und diese beheben bzw. abstellen!

2. Erstinbetriebnahme

Neu gemauerte Kachelöfen und Kamine müssen vor dem Heizbetrieb austrocknen, da beim Aufbau viel Wasser verwendet wird. Dies erreicht man im Sommer, indem die Feuertür im kalten Zustand ganz geöffnet wird. Bei niedrigen Außentemperaturen muss der Kamin trocken geheizt werden. Ein neu errichteter Kamin darf auf keinen Fall zum Trocknen von Wohnräumen im Neubau genutzt werden.

Es ist sinnvoll, nach Fertigstellung des Ofens mindestens 1 bis 2 Wochen mit dem Trockenheizen abzuwarten. So kann das enthaltene Wasser ohne Schädigung der Anlage langsam entweichen. Beim Trockenheizen darf nur wenig Brennstoff (max. die Hälfte der normalen Brennstoffmenge) aufgelegt werden. Ein Nachheizen sollte erst erfolgen, wenn der Brennstoff nahezu abgebrannt ist. Verwenden Sie die maximale Verbrennungsluft-Einstellung (Kaltstart/Anheizen) und lassen Sie die Verbrennungsluft auch nach dem Abbrand geöffnet. Diese Trocknungsphase kann je nach Anlagengröße bis zu zwei Wochen betragen.

Wir empfehlen, bei der ersten Inbetriebnahme der Feuerstätte nicht mit der vollen Brennstoffaufgabe zu heizen. Während der Erstinbetriebnahme kann es kurzzeitig zu leichter Geruchsbildung kommen. Bitte sorgen Sie während dieser Zeit für ausreichende Lüftung des Aufstellraums und vermeiden Sie ein direktes Einatmen. Eventuelle Kondensatbildung am Heizeinsatz oder an der Verkleidung sollte sofort sorgfältig abgewischt werden, bevor Rückstände in den Lack einbrennen können.

Bei den ersten Abbränden kann es durch Einbrennprozesse der Lackierung zu leichten Ausgasungen im Brennraum aus Schamotten, Dichtungen, Lacken und den Umlenkungen kommen. Dadurch kann sich möglicherweise ein weißlicher Belag im Brennraum - auf den Steinen, auf Gussteilen oder auf der Sichtscheibe - bilden. Dieser Belag ist leicht zu reinigen (trocken abwischen) und unbedenklich.



Bei der Bedienung sind vorrangig die Anweisungen Ihres Fachbetriebs zu beachten!

3. Bedienung

3.1 Brennstoffe

Vorgesehene und zulässige Brennstoffe



Verwenden Sie nur sauberes, unbehandeltes, natur-belassenes, gespaltenes und trockenes Brennholz oder Holzbriketts in den geeigneten Größen, Längen und Mengen.

Der SERA ist für die Brennstoffe Scheitholz (bevorzugt) und Holzbriketts vorgesehen.
Gemäß 1. Verordnung zur Durchführung des Bundes-Immissionsschutzgesetzes (1. BImSchV, §3 Abs. 1, Nr. 4 - naturbelassenes Scheitholz, und 5a - Holzpresslinge) dürfen nur diese Brennstoffe in ausreichend trockenem und sauberem Zustand verfeuert werden.:



Optimale Brennstoff-Eigenschaften für den Heizkamineinsatz SERA 55 und 78:

Scheitholzlänge:	ca. 33 cm
maximaler Umfang:	ca. 30 cm
Stückigkeit:	2 bis 3mal gespalten
maximale Restfeuchte:	20 %

Die richtige Brennstoffmenge

Ist Ihr Heizkamineinsatz direkt an den Schornstein angeschlossen, darf maximal mit der Brennstoffmenge bei Nennwärmeleistung betrieben werden.

Sind ein Guss-Heizkasten oder keramische Heizgaszüge am Heizkamineinsatz angeschlossen, so kann die Anlage mit einem höheren Brennstoffdurchsatz (Brennstoffmenge bei Speicherleistung) betrieben werden.

Entnehmen Sie bitte folgenden Tabellen die jeweils korrekten Brennstoffmengen.

Heizkamineinsatz Typ SERA	Frontvariante	F		DS		ES	
		Breite	55	78	55	78	55
I. Betrieb mit direktem Anschluss an die Abgasanlage (ohne Heizgaszug)							
Brennstoff-Füllmenge, Scheitholz	[kg]	2,4	2,8	2,3	2,7	2,7	3,1
Brennstoffdurchsatz, Scheitholz	[kg/h]	2,6	3,2	2,9	3,5	3,1	3,7
Brennstoff-Füllmenge, Holzbriketts	[kg]	2,3	2,7	2,2	2,6	2,6	3,0
Brennstoffdurchsatz, Holzbriketts	[kg/h]	2,5	3,0	2,8	3,3	3,0	3,5
II. Betrieb mit Guss-Heizkasten (metallischem Heizgaszug) ²⁾							
Brennstoff-Füllmenge, Scheitholz	[kg]	3,5	4,5	--	--	--	--
Brennstoffdurchsatz, Scheitholz	[kg/h]	3,2	4,0	--	--	--	--
Brennstoff-Füllmenge, Holzbriketts	[kg]	3,3	4,3	--	--	--	--
Brennstoffdurchsatz, Holzbriketts	[kg/h]	3,0	3,8	--	--	--	--
III. Betrieb mit keramischen Heizgaszügen (Speicherleistung) ⁴⁾							
Brennstoff-Füllmenge, Scheitholz	[kg]	4,0	5,0	--	--	--	--
Brennstoffdurchsatz, Scheitholz	[kg/h]	4,0	5,0	--	--	--	--
Brennstoff-Füllmenge, Holzbriketts	[kg]	3,8	4,8	--	--	--	--
Brennstoffdurchsatz, Holzbriketts	[kg/h]	3,8	4,8	--	--	--	--

Heizkamineinsatz Typ SERA	Frontvariante	PS		US
		Breite	55	78
I. Betrieb mit direktem Anschluss an die Abgasanlage (ohne Heizgaszug)				
Brennstoff-Füllmenge, Scheitholz	[kg]	3	3,4	3,2
Brennstoffdurchsatz, Scheitholz	[kg/h]	3,6	4,1	4
Brennstoff-Füllmenge, Holzbriketts	[kg]	2,9	3,2	3,0
Brennstoffdurchsatz, Holzbriketts	[kg/h]	3,4	3,9	3,8

Heizkamineinsatz Typ SERA W	Frontvariante	W F		W DS		W ES	
		Breite	55	78	55	78	55
Brennstoff-Füllmenge, Scheitholz	[kg]	2,3	2,9	2,3	3,5	2,5	2,9
Brennstoffdurchsatz, Scheitholz	[kg/h]	3	3,9	3	4	3,5	4,3
Brennstoff-Füllmenge, Holzbriketts	[kg]	2,2	2,8	2,2	3,3	2,4	2,8
Brennstoffdurchsatz, Holzbriketts	[kg/h]	2,9	3,7	2,9	3,8	3,3	4,1

Optimaler Umgang mit den Brennstoffen Scheitholz und Holzbrikett

Nur trockenes Holz kann effektiv und schadstoffarm verbrennen!

Optimales Brennholz ist daher immer:

- naturbelassen –
 also nicht lackiert, eingelassen oder imprägniert, o.ä.
 nicht geleimt, also weder Schichtholz, Leimbinder, Pressspan- oder Sperrholz, o.ä.
 es darf Rinde enthalten,
 Alle künstlichen oder chemischen Zusätze können beim Verbrennen sehr giftig sein und schädigen
 nicht nur die Umwelt, sondern auch die Bauteile der Feuerstätte und des Schornsteins,
- gespalten und stückig –
 nur Holz mit entsprechend großer Oberfläche kann gut, effektiv und sauber verbrennen, kompakte
 Rundlinge dagegen brennen langsam und schlecht. Die dabei entstehenden Temperaturen reichen
 in der Regel kaum aus, um einen schadstoffarmen Abbrand zu erzielen. Schmutzige Feuerräume und
 Sichtscheiben sind dabei auch oft unschöne Anzeichen für ungenügende Abbrandbedingungen,
- trocken –
 also Holz mit einer maximalen Restfeuchte von 20% (bezogen auf das Trockengewicht).
 Feuchteres Holz brennt wesentlich schlechter und unsauberer. Zudem wird viel der im Brennstoff
 enthaltenen Heizenergie für das Trocknen und Verdunsten der Feuchtigkeit verbraucht und geht damit
 für die Verbrennung und das Heizen verloren.
 Ausreichend trockenes Holz erreicht man in der Regel durch eine zwei- bis drei-jährige Lagerung von
 gespaltenem Holz an gut gelüfteter Stelle.

Bedienung

Heizen Sie mit Holzpresslingen oder Holzbriketts, verwenden Sie entsprechende Brennstoffe, die aus reinem Holz bestehen. Presslinge aus anderen Rohstoffen sind nicht geeignet.

Bitte beachten Sie, dass Holzpresslinge im Feuer an Volumen gewinnen! Bei der Verwendung sind die jeweiligen Produkthinweise zu berücksichtigen.



Weitere Informationen rund um den Brennstoff Holz und das richtige Heizen mit Holz finden Sie unter www.richtigheizenmitholz.de.

Unzulässige Brennstoffe



Das Verbrennen von Abfällen ist unzulässig und schädlich für Umwelt und Feuerstätte. Beim Verbrennen ungeeigneter Brennstoffe oder von Abfällen erlischt die Gewährleistung!

Das Bundesimmissionsschutzgesetz stellt das Verfeuern von Abfällen und Reststoffen in häuslichen Feuerstätten ausdrücklich unter Strafe. Abfälle, Hackschnitzel, Hobel- und Sägespäne, Rinden- und Spanplattenabfälle, beschichtetes, lackiertes, imprägniertes oder oberflächenbehandeltes Holz dürfen nicht verbrannt werden.



Das Verbrennen von Flüssigkeiten, flüssigen Brennstoffen und flüssigen Anzündhilfen ist verboten und gefährlich!

Falsche Brennstoffe führen mit ihren Verbrennungsrückständen zu Luft- und Umweltbelastungen und wirken sich auch negativ auf die Funktion und Lebensdauer des Schornsteins und der Feuerstätte aus. Daraus ergeben sich nicht selten hohe Störanfälligkeit und unnötig schneller Verschleiß. Kostenaufwendige Sanierungsmaßnahmen oder sogar einen Austausch des Ofens können die unangenehmen Folgen sein.

Schornsteinfeger haben zudem ein gutes Auge für Spuren solcher Umweltsünden. Ein- bis viermal im Jahr kontrolliert der Schornsteinfeger den Schornstein. Wenn die Feuerstätte richtig bedient und ausschließlich mit trockenem Brennholz betrieben wird, lässt sich ein übermäßiger Rußansatz verhindern und minimiert so auch den Reinigungsaufwand und die damit verbundenen Kosten der notwendigen Kehrarbeiten.

Im Rahmen der Überprüfungen gemäß 1. Bundesimmissionsschutzverordnung (1. BImSchV) wird zudem der Brennstoff und dessen Lagerort durch den Schornsteinfeger kontrolliert.

Anzündhilfen

Zum Anzünden empfehlen wir Reisig, Kleinholz und unsere praktischen Anzündwürfel LEDA FeuerFit! Spalten Sie Brennholz zum Anzünden entsprechend klein (keine Rundlinge). Schmale Holzscheite, vor allem aus Weichholz, haben zwar eine kurze Brenndauer, eignen sich aber sehr gut zum Anzünden.

Manche Anzündhilfen (z.B. diverse Grillanzünder) beinhalten leicht flüchtige Substanzen, die nicht für die Verwendung in geschlossenen Räumen gedacht sind. Diese Stoffe belasten die Raumluft und sind unter Umständen gesundheitsschädlich.

3.2 Funktionsprinzip der Holzverbrennung

Holzfeuerung - Nutzen bis zum letzten Funken

Der Ofen hat einen mit Schamottesteinen ausgekleideten Feuerraum. Der Brennstoff wird auf einem geschlossenen Brennraumboden mit Schamottesteinen abgebrannt.

Die gesamte Verbrennungsluft wird der Feuerstätte über das Luftventil im Geräteboden zugeführt und über Kanäle in den Brennraum verteilt.

Die schadstoffarme Verbrennung erfolgt in einer Hauptverbrennungs- und einer Nachverbrennungszone. Der Brennstoff und die Brenngase durchlaufen dabei 3 physikalisch-chemische Phasen oder Stufen, die speziell im SERA für den Brennstoff Holz optimiert wurden.

Dazu wird die notwendige Verbrennungsluft aufgeteilt und dem Brennstoff passend zugeführt - genau an den richtigen Stellen, in den jeweils richtigen Menge und Geschwindigkeiten und bei ausreichend hohen Temperaturen.

Bedienung

Stufe 1 - Hauptverbrennung und Entgasung:

Die Verbrennungsluft wird über das Luftventil im Geräteboden in die Luftvorwärmkammer unterhalb des Feuerbetts gelenkt. Über Vorwärmkanäle strömt die Verbrennungsluft zu entsprechenden Düsen und Öffnungen und gelangt von dort an genau bestimmten Stellen optimal in die Brenngase. Durch die so in den Brennraum geleitete Verbrennungsluft wird konstant für eine stabile Entgasung gesorgt.

Stufe 2 - Heizgas-Aufbereitung:

Kurz vor und in der Nachverbrennungszone wird den Heizgasen ein weiterer Teil der Luft zugeführt. In diesem Bereich im oberen Teil des Feuerraums wird das energiereiche Heizgas noch einmal mit aufgeheizter Verbrennungsluft versorgt. Durch die Form und Ausführung der Heizgaskanäle wird die gewünschte Durchmischung von Brenngas und Luft erreicht.

Stufe 3 - Nachverbrennung:

In der Nachverbrennungszone sorgen hohe Temperaturen und die gute Durchmischung von brennfähigen Heizgasen mit Verbrennungsluft für einen wirtschaftlichen und damit gleichzeitig schadstoffarmen Ausbrand.

Bitte beachten Sie für die Bedienung stets:



Die Feuertür muss während des Betriebs geschlossen sein!



Halten Sie auch bei nicht betriebenem Gerät Feuertür, Aschefachtür und den Verbrennungsluftschieber immer geschlossen!



Verwenden Sie nur sauberes, unbehandeltes, natur-belassenes, gespaltenes und trockenes Brennholz in den geeigneten Größen, Längen und Mengen.

3.3 Bedienelemente

Edelstahl-Türgriff

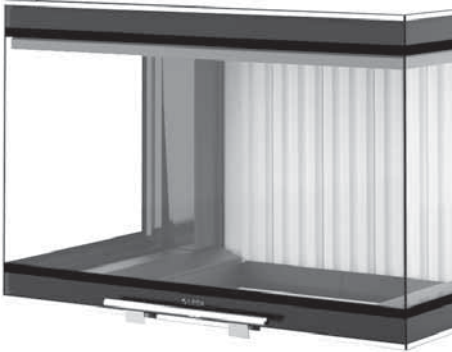


Abb. 3.1 Türgriff

Der Türgriff ist des SERA befindet sich mittig unten an der Feuertür - bei Ecksicht-Geräten ist der Türgriff an mittig unterhalb der breiteren Türseite befestigt.

Die Feuertür öffnen Sie durch Hochschieben. Sie Schließen die Feuertür durch Herunterziehen bis in den unteren Anschlag, so dass die Feuertür wieder ausreichend fest in der umlaufenden Türdichtung liegt.

Bei Betrieb der Feuerstätte wird der Türgriff sehr heiß. Benutzen Sie deshalb bitte immer den mitgelieferten Schutzhandschuh.



Die Feuertür wird nicht komplett nach oben in den Scheibenkasten eingeschoben. Der obere Türanschlag begrenzt die Türöffnung auf ein sinnvolles Maximalmaß, um beim Öffnen der Tür einem verstärkten Aufwirbeln von Asche entgegenzuwirken.

Die Schiebemechanik der Feuertür kann bei Bedarf durch den Fachbetrieb so eingestellt werden, dass sie aus dem komplett geöffneten Zustand bis in die geschlossene bzw. annähernd in die geschlossene Stellung herunterfährt - „selbstschließende Feuertür“.

Ist die Feuertür nicht selbstschließend eingestellt, ist der obere Türanschlag so ausgeführt, dass dort eine leichte Haltekraft auf die geöffnete Tür wirkt. Dies ermöglicht ein bequemes Anheizen, Nachlegen oder Reinigen der Feuerstätte.

Verbrennungsluft-Schieber

Der Bediengriff für die Einstellung der Verbrennungsluft („Luftschieber“) befindet sich bei allen Versionen des SERA mittig unter der Feuertür.

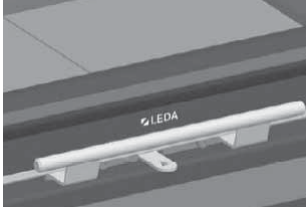


Abb. 3.2 „ganz eingeschoben“

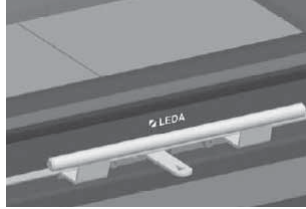


Abb. 3.3 „halb herausgezogen“

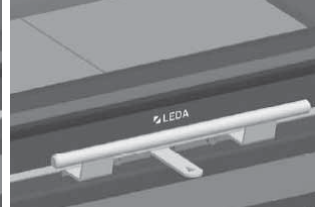


Abb. 3.4 „ganz herausgezogen“

Der Bediengriff lässt sich herausziehen (Verbrennungsluft komplett geöffnet) und hineinschieben (Verbrennungsluft komplett geschlossen).

Bei Betrieb des SERA wird der Bediengriff heiß. Daher sollte für Einstellungen bei Betrieb der mitgelieferte Handschuh verwendet werden.

Mit dem Stift des abnehmbaren Türgriffs (optionales Zubehör) kann der Lufthebel ebenfalls geöffnet werden.

Bei Geräten mit LEDATRONIC übernimmt diese elektronische Verbrennungsluftregelung die korrekte Einstellung der Verbrennungsluftklappe. Bei LT-Versionen ist daher kein manueller Lufthebel am Heizkamineinsatz vorhanden.



Bei der Bedienung sind vorrangig die Anweisungen Ihres Fachbetriebs zu beachten!



Bei Geräten mit LEDATRONIC übernimmt diese Verbrennungsluftregelung die richtige Einstellung des Verbrennungsluft-Ventils automatisch für Sie.

3.4 Heizbetrieb und Einstellungen

Vor dem Anheizen

Auf dem Feuerraumboden befinden sich im Aschebett in der Regel noch Holzkohlereste vom vorherigen Abbrand, diese sollten Sie nicht entfernen. Die Holzkohle verbrennt beim nächsten Heizvorgang und hilft dem Gerät gerade beim Anheizen erheblich, um die Betriebstemperatur schneller zu erreichen.

Im besten Fall befindet sich auf dem Brennraumboden ein Aschebett der letzten Abbrände.

Nur bei zu viel Rückständen im Brennraum, sollte lose Asche entnommen werden (siehe hierzu auch „Entaschen“ auf Seite 28). Das Aschebett wirkt wie eine Wärmedämmung beim Anheizen und hält das Anmachholz von Beginn an auf hohen Temperaturen.

Vor dem Anheizen sollten die Druckbedingungen im Schornstein überprüft werden. Öffnen Sie dazu die Feuertür einen kleinen Spalt und halten Sie eine Streichholz- oder Feuerzeugflamme nahe an diesen Spalt.

Wird die Flamme nicht in die Öffnung hineingezogen, so muss z.B. durch ein Lockfeuer ein Auftrieb im Schornstein erzeugt werden. Gelingt dies nicht, ist auf die Inbetriebnahme zu verzichten!

Tritt aus dem Brennraum Luft aus und wird dadurch die Flamme sogar in Richtung Wohnraum gelenkt, sollte der Ofen ebenfalls nicht in Betrieb genommen werden - es herrschen Überdruckbedingungen im Schornstein, Abgase würden nicht abgeführt werden.

Wird die Flamme in Richtung Feuerraum gezogen, sorgt der Schornstein für Unterdruck. In diesem Fall kann der Ofen angeheizt werden:



Ist zur Überwachung des gemeinsamen Betriebs von Feuerstätte und Lüftungsanlage ein LEDA Unterdruck-Controller (LUC) installiert, kann der Unterdruck des Schornsteins direkt abgelesen werden.



Heizgeräte mit Wassertechnik dürfen nur in Betrieb genommen werden, wenn alle Sicherheitseinrichtungen betriebsbereit und funktionsfähig sind!
Stellen Sie bei Inbetriebnahme sicher, dass das Heizungssystem ausreichend mit Wasser gefüllt ist und der richtige Anlagendruck vorhanden ist.

Anheizen

- Öffnen Sie die Verbrennungsluft komplett - Luftschieber ganz heraus ziehen,
- öffnen Sie die Anheizklappe (z.B. im keramischen Heizgaszug oder im Guss-Heizkasten LHK 320) - soweit vorhanden,
- spalten Sie Scheitholz in mehrere Streifen auf,
- legen Sie diese Streifen auf den Feuerraumboden,
- legen Sie 2 bis 3 kleine Stücke einer passenden Anzündhilfe (z.B. LEDA FeuerFit) zwischen die Streifen und entzünden Sie diese,
- legen Sie zwei weitere, etwas größere Holzstücke auf die Streifen - verwenden Sie zum Anheizen insgesamt rund die Hälfte der Brennstoffmenge, die bei voller Leistung notwendig wäre.
- lassen Sie die Feuerraumtür ca. 3 bis 5 Minuten leicht geöffnet (angelehnt).
- Sobald ein lebhaftes Feuer sichtbar ist und die erste Feuchtigkeit (Kondensat) an der Scheibe verdunstet ist, schließen Sie die Feuerraumtür komplett.

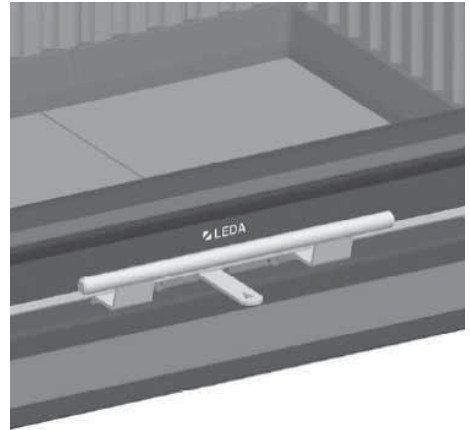


Abb. 3.5 Verbrennungsluftschieber ganz heraus gezogen - Verbrennungsluft komplett geöffnet

Nachlegen („Forthheizen“)

Die Verbrennungsluft-Einstellung und - soweit vorhanden - die Anheizklappe sind noch komplett geöffnet. Legen Sie nicht zu frühzeitig nach, solange noch Flammen im Brennraum zu sehen sind.

- Schließen Sie die Verbrennungsluft - hierzu schieben Sie den Lufthebel ganz hinein - ggf. die Anheizklappe im Heizgaszug bleibt ganz geöffnet,
- öffnen Sie dann die Feuertür vorsichtig und langsam,
- öffnen Sie die Feuertür keinesfalls zu früh, solange noch Flammen im Brennraum zu sehen sind, um Austritt von Heizgas und Rauch nach Möglichkeit zu vermeiden
- Öffnen Sie die Feuertür vorsichtig und langsam,
- ziehen Sie das Glutbett flächig auseinander,

- legen Sie den Brennstoff auf das Glutbett - legen Sie den Brennstoff nicht zu dicht, beachten Sie die erforderlichen und maximalen Brennstoffmengen (siehe „3.1 Brennstoffe“ auf Seite 11),
- schließen Sie die Feuerraumtür und
- öffnen Sie den Lufthebel wieder komplett,
- ist der aufgelegte Brennstoff gut angebrannt, schließen Sie die Anheizklappe - falls vorhanden
- schieben Sie den Lufthebel ein kleines Stück weiter hinein - nicht mehr als bis ca. zur Hälfte.



Das Nachlegen und Anheizen kann erleichtert werden, wenn währenddessen z.B. ein Fenster im Aufstellraum der Feuerstätte gekippt oder geöffnet wird.

Halten Sie bis zum nächsten Nachlegen die Feuertür(en) geschlossen.

Weiterheizen und Leistungsregelung

Holz ist ein lang-flammiger, stark gasender Brennstoff, der zügig und unter ständiger Sauerstoffzufuhr abgebrannt werden muss. Der Abbrand darf nicht gedrosselt werden. Der Brennstoff Holz ist daher nur bedingt über die Verbrennungsluftmenge regulierbar.

In gewissem Umfang kann die Leistung nur über Aufgabehäufigkeit und Brennstoffmenge beeinflusst werden. Große Holzscheite (30 cm Umfang) reduzieren die Abbrandgeschwindigkeit und begünstigen einen gleichmäßigen Abbrand. Kleinere Holzscheite (20 cm Umfang und weniger) brennen schneller ab und führen kurzzeitig zu höherer Leistung.

Mit einer Füllung Holz wird der Abbrand bei passenden Einstellungen und Randbedingungen ca. 60 Minuten lang dauern, bis nachgelegt werden sollte. Dies sind die besten Voraussetzungen für einen schadstoffarmen Abbrand.

Bedienung

Vermeiden Sie auf jeden Fall übermäßige Aufgabe von Brennstoff, sonst wird der „Energiestoß“ zu groß und die Abgasverluste steigen unnötig an. Gleiches gilt auch für einen durchgehenden Betrieb mit geöffneter Anheizklappe.

Ebenso ist mit Holz auch kein stark gedrosselter Schwachlastbetrieb (Dauerbrand) möglich. Bei zu stark verminderter Verbrennungsluft kommt es zu einem unsauberen und nicht effizienten Abbrand unter Luftmangel. Dies führt zu vermehrter Kondensat- und Teerbildung in den Heizgaszügen, starker Ruß- und Rauchbildung bis hin zur Verpuffungsgefahr.

Betrieb mit keramischer Heizgaszügen

Keramische (gemauerte) Heizgaszüge haben die Aufgabe, die aufgenommene Wärmeenergie zeitversetzt abzugeben. Die aufgenommene Wärme wird nicht sofort an den Raum abgegeben, sondern zwischengespeichert und dann mit verminderter Leistung, aber über einen längeren Zeitraum abgegeben.

Deshalb empfehlen wir folgende Betriebsweise:

- Heizen Sie den SERA an (siehe „Anheizen“ auf Seite 20).
- Je nach Art der keramischen Heizgaszüge sollten bei leichten Heizgaszügen 2 bis 3 Abbrände mit der angegebenen Brennstoffmenge bei Speicherleistung erfolgen (siehe „Die richtige Brennstoffmenge“ auf Seite 12).

Abbrandende

Falls kein Brennstoff mehr nachgelegt werden soll und keine gelblich-weißen Flammen mehr sichtbar sind, kann die Verbrennungsluft komplett geschlossen werden, um ein unnötiges Durchströmen mit Verbrennungsluft und damit Auskühlen der Anlage zu vermeiden. Hierzu wird der Lufthebel ganz hinein geschoben.

Wird die Verbrennungsluft rechtzeitig geschlossen, bleiben in der Regel Reste der letzten aufgelegten Holzmenge als Holzkohlestücke zurück. Dies ist kein Fehler, sondern Zeichen für rechtzeitiges Schließen der Verbrennungsluft.

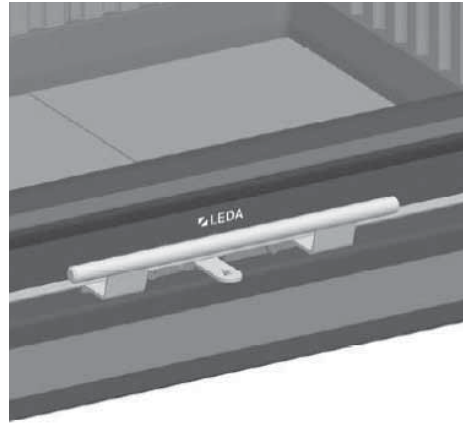


Abb. 3.6 Verbrennungslufschieber ganz eingeschoben



Bei Betrieb mit keramischen Heizgaszügen kann es bereits bei zu starkem Drosseln der Lufteinstellung zu Gefahren kommen!

Schließen Sie am Ende des Abbrands und bei nicht betriebener Feuerstätte immer die Türen des Heizkamineinsatzes und schließen Sie auch die Verbrennungsluft.



Halten Sie auch bei nicht betriebenem Gerät Feuertür, Aschefachtür und den Verbrennungslufschieber immer geschlossen!

Weiterheizen nach dem Abbrandende

Bei erneutem Weiterheizen öffnen Sie die Verbrennungsluft komplett, indem Sie den Luftschieber ganz heraus ziehen. Dadurch wird die Restglut intensiv mit Luft versorgt und zügig zum Glühen gebracht. Auf diese Grundglut kann wieder Brennstoff aufgelegt werden.

Außerbetriebnahme im Störfall

Im Falle eines größeren Problems kann es möglicher Weise notwendig werden, den Heizkamineinsatz außer Betrieb zu nehmen.

Verschließen Sie die Verbrennungsluft nicht komplett. Entnehmen Sie gegebenenfalls den größten Teil des Brennstoffs und der Glut und füllen Sie diese Reste in einen geeigneten Metalleimer.

Stellen Sie diesen Metalleimer unbedingt ins Freie, achten Sie auf eine ausreichende Entfernung zu brennbaren Gegenständen, stellen Sie den Eimer auf eine nicht brennbare Unterlage, z.B. gepflasterter Bereich, Stein, Beton. Vermeiden Sie damit zusätzliche Gefahren und Schäden durch den heißen Eimer und möglicher Weise noch brennende Rückstände.

Im Falle eines Schornsteinbrands befolgen Sie unbedingt die empfohlenen Hinweise, „1.10 Richtiges Verhalten bei einem Schornsteinbrand“ auf Seite 9.

3.5 Klappfunktion der Feuertür

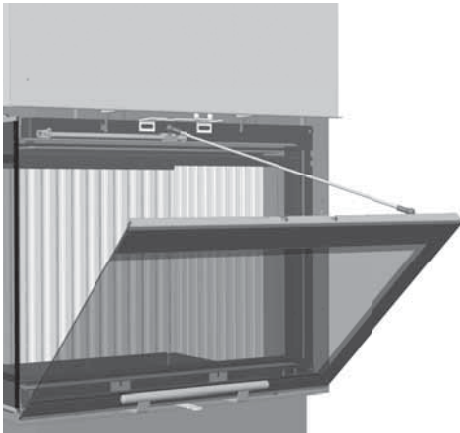


Abb. 3.7 Aufklappen der Glastür

Die Feuertür und die hintere Tür der DS-Variante, sowie die seitlichen Türen bei der ES- und PS-Variante lassen sich zum Reinigen oben aufklappen. Bei der US-Version lassen sich die beiden seitlichen Türen jeweils aufklappen.

Zum Aufklappen der Glastüren entriegeln Sie den oberen Türverschluss ①.

Die Entriegelung zum Aufklappen der Glastür (oberer Türverschluss) befindet sich jeweils direkt über der Glastür. Bei Durchsicht-Geräten SERA DS gibt es auch auf der DS-Seite eine kleine unauffällige Blechzunge als Entriegelung ②.

Zum Entriegeln der Glastür schieben Sie den Griff des oberen Türverschlusses nach links.

Zum Schließen der Glastür bzw. Glastüren klappen Sie die Türen wieder zu und schieben den oberen Türverschluss bis zum Anschlag nach rechts und lassen ihn damit einrasten lassen.

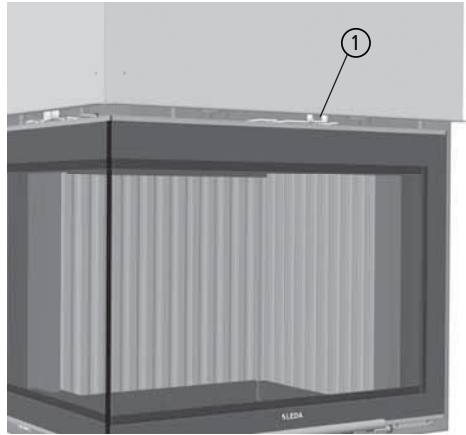


Abb. 3.8 Entriegelung zum Aufklappen der Glastür (oberer Türverschluss) für die Reinigung (im Beispiel SERA ES)

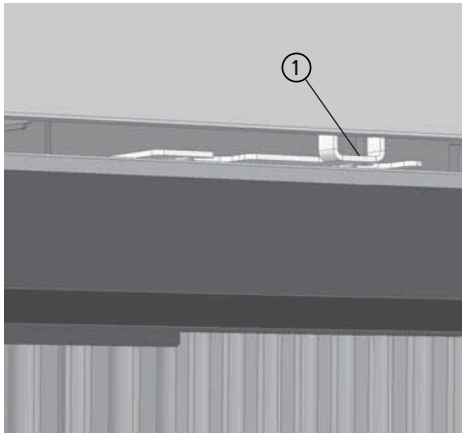


Abb. 3.9 Griff der Entriegelung der Glastür

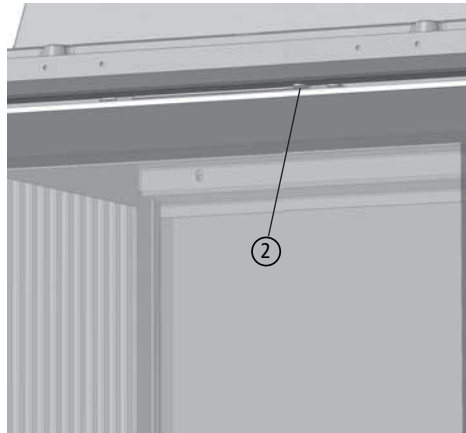


Abb. 3.10 Entriegelung der Glastür bei SERA DS auf der DS-Seite

Die Glastür des SERA F bzw. die Glastüren des Durchsicht-Geräts besitzen jeweils eine Sicherungsstange, welche den Öffnungswinkel der Glastür begrenzt.

Bedienung

Die seitlichen Scheiben des Ecksicht- und Panoramasischt-Geräts sind über ein Stahlseil gesichert.

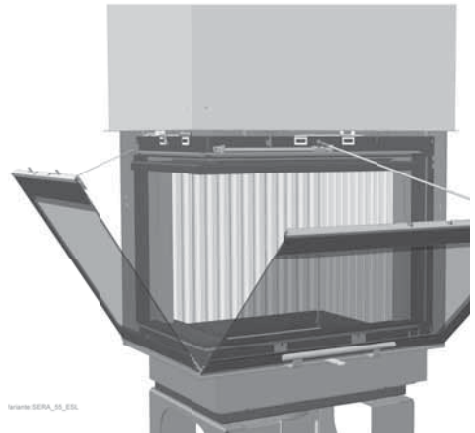


Abb. 3.11 Aufklappen der Glastür, z.B. bei ES-Variante



Bei der US-Version können die beiden seitlichen Türelemente aufgeklappt werden.



Nicht auf die Scheiben lehnen oder sich darauf abstützen!
Sicherungsstange und Stahlseil sind ausschließlich für den Endanschlag der Glastüren ausgelegt.

3.6 Reinigung und Wartung



Die Reinigung und Wartung kann nur bei einem kalten Gerät vorgenommen werden!

Der SERA und die Heizgaszüge müssen mindestens einmal im Jahr oder bei Bedarf auch öfter gereinigt werden, um einen wirtschaftlichen und einwandfreien Betrieb zu gewährleisten. Keramische und metallische Heizgaszüge werden über die vorgesehenen Reinigungsöffnungen gereinigt. Die notwendigen Arbeiten sollten durch den Fachbetrieb durchgeführt werden.

Wir empfehlen hierfür den Abschluss eines Wartungsvertrags mit dem Fachbetrieb.

Reinigen der Sichtscheibe

Ein Beschlagen der Scheibe lässt sich auf Dauer nicht vollständig vermeiden. Der SERA besitzt jedoch eine Scheibenspülung, die eine schnelle Verunreinigung der Glaskeramikscheibe verhindert. Beim Anheizen und bei Verwendung von feuchtem Holz, von zu großen Holzstücken oder bei ungenügenden Schornsteinbedingungen schlägt sich Kondensat aus den Brenngasen auf der Scheibe ab und Rußpartikel setzen sich vermehrt fest. Hierdurch kommt es zu einer merklich stärkeren und schnelleren Verschmutzung der Scheibe.

Die Glaskeramikscheibe darf nur mit handelsüblichem Glasreiniger (z.B. Geschirrspülmittel oder Glaskochfeld-Reiniger) behandelt werden.

Die Reinigung der Sichtscheibe darf nur im kalten Zustand erfolgen.

Bei Geräten mit Scheibenecken (Versionen ES, PS und US) befinden sich jeweils im Scheibenstoß ein elastisches Dichtprofil **①** aus Silikon mit einer Dichtlippe **③**. Dieses Dichtprofil können Sie für eine leichte Reinigung der Scheibe problemlos abziehen und anschließend wieder auf die Kante der Seitenscheibe **②** stecken.

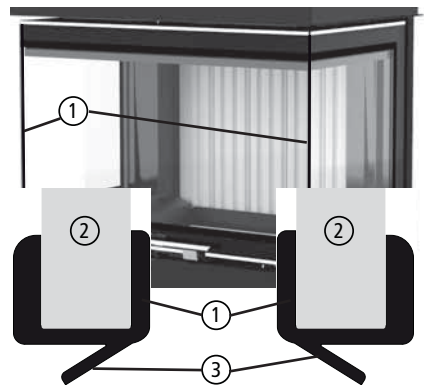


Abb. 3.12 Dichtlippe (Dichtprofil) in der Scheibenecke

Bedienung

Nach der Verwendung von Reinigungsmitteln empfiehlt es sich dringend, die Scheibe feucht nachzuwischen, damit nach Möglichkeit keine Reste des Reinigungsmittels auf der Scheibe verbleiben. Rückstände von Reinigungsmittel können beim Betrieb des Ofens unter Umständen zu Verätzungen der Glasoberfläche oder zu unschönen Flecken oder Rändern führen.

Die Glaskeramikscheibe darf auf keinen Fall mit ätzenden oder scheuernden Mitteln behandelt werden. Zu beachten ist hierbei, dass die Oberfläche der Glaskeramikscheibe relativ leicht verkratzt werden kann.

Die Dichtung der Scheibe sollte beim Reinigen nach Möglichkeit trocken bleiben, damit sie ihre Elastizität behält. Durch Kondensat oder Reinigungsmittel verhärtete Dichtungen gewährleisten kaum die nötigen Bewegungsfreiheit für die Glaskeramikscheibe.

Entaschen

Nur bei zu viel Rückständen im Brennraum, sollte lose Asche entnommen werden. Das Aschebett darf sich höchstens bis zur Unterkante der Feuerraumöffnung (2) aufbauen. Lose Holzkohlestücke können sich auch darüber befinden, sofern sie nicht heraus fallen.

Die Asche sollte jedoch niemals komplett entnommen werden, optimal ist ein Ascheniveau zwischen 3-4 cm (1).

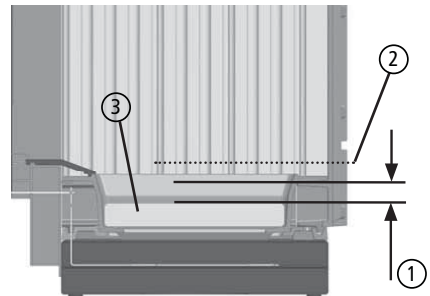


Abb. 3.13 Aschebett, Ascheniveau

Das Abtragen der Asche vom Feuerraumboden (Schamottesteine, (3)) kann mit einem herkömmlichen Kehrblech aus Metall oder einer Asche- oder Kohlschaufel erfolgen.

Entnehmen der Umlenkungen

Für Reinigung und Wartung können die Umlenkungen (unteren Platten) und die Prallplatten (oberen Platten) einfach entnommen werden. Sie werden dazu auf einer Seite schräg nach oben gedrückt und damit von ihrer Auflage gehoben.

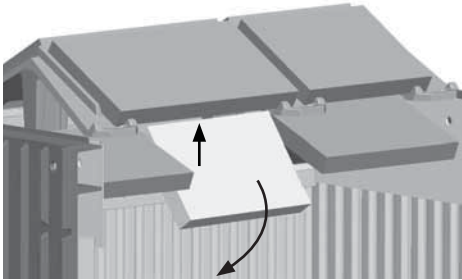


Abb. 3.14 Heizgasumlenkungen entfernen

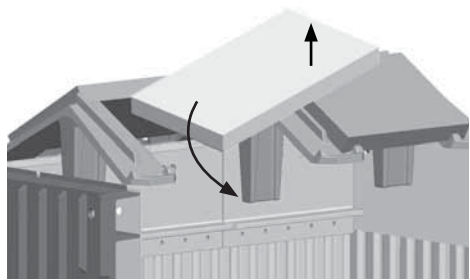


Abb. 3.15 Prallplatten entfernen

Anschließend können sie nach unten über den Brennraum entnommen und von Flugasche gereinigt werden.

Zum Einsetzen werden zuerst die Prallplatten schräg nach oben gehoben und dann auf ihren seitlichen Auflagen abgelegt.

Die Umlenkungen heben Sie danach schräg nach oben, legen Sie die Platten dann zuerst mit ihrer unteren Kante auf der jeweiligen Führung des Auflagerahmens.

Entnehmen des Brennraumbodens

Um den Bereich der Luftvorwärmkammer, unterhalb des Brennraumbodens oder das Luftventil und die Lufthebelmechanik zu reinigen und zu warten, lassen sich die Bodensteine und das Bodenblech aus dem Gerät herausnehmen.

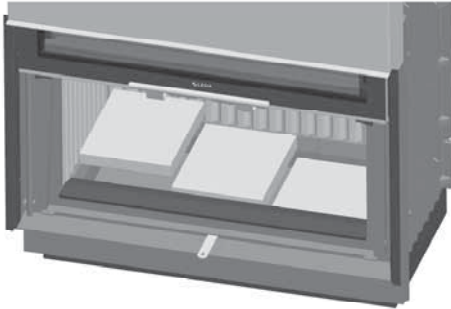


Abb. 3.16 Entnehmen der Bodensteine

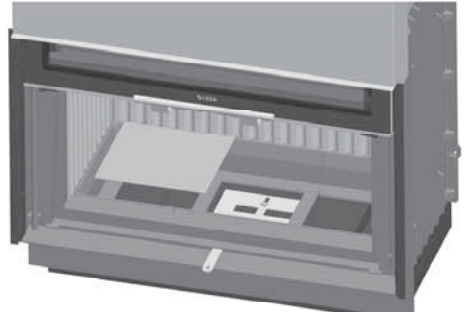


Abb. 3.17 Entnehmen der Bodenbleche

Pflege der Führungslager bei SERA ES, PS und US

Zur optimalen Funktion der Führungen ist es empfehlenswert, diese einmal während jeder Heizperiode mit Silikon-Spezialöl zu pflegen. Ein entsprechendes Silikonöl ist als Zubehör erhältlich (Ident-Nr. 1004-00770, Silikon-Spezialöl), bzw. ist beim SERA PS und US im Lieferumfang enthalten.

Die oberen Bereiche der Führungsstangen erreichen Sie bei geöffneten bzw. aufgeklappten Seitenscheiben .

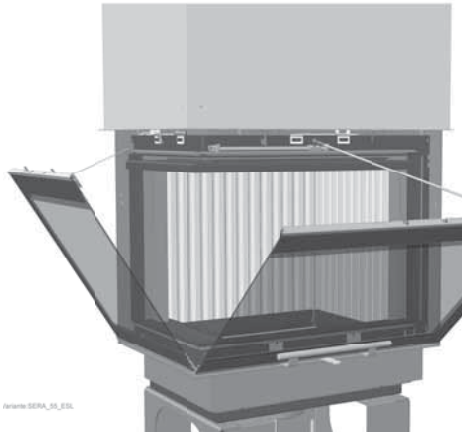


Abb. 3.18 Aufklappen der Glastür, z.B. bei ES-Variante

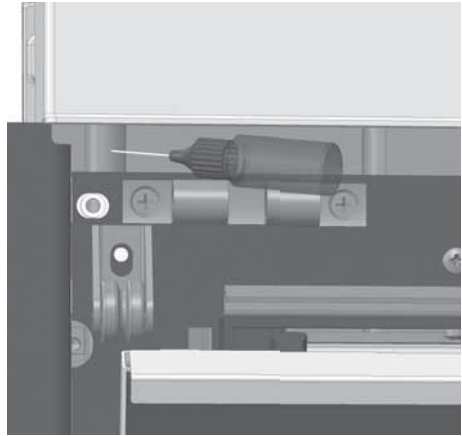


Abb. 3.19 Ölen der Führungsstange im oberen Bereich

Öffnen Sie die Seitenscheiben (beim SERA US) bzw. die Frontscheibe (bei SERA ES oder PS). Siehe hierzu „3.5 Klappfunktion der Feuertür“ auf Seite 24.

Bei aufgeklapptem Türsegment und ganz nach unten gefahrener Tür erreicht man den oberen Bereich der seitlichen Führungsstange (siehe Abb. 3.19) - jeweils ganz außen, oben in der Ecke der Türöffnung, knapp unter dem Scheibenkasten.

Geben Sie je Geräteseite bzw. je Führungsstange einen einzigen Tropfen Silikonöl direkt auf die Stange.

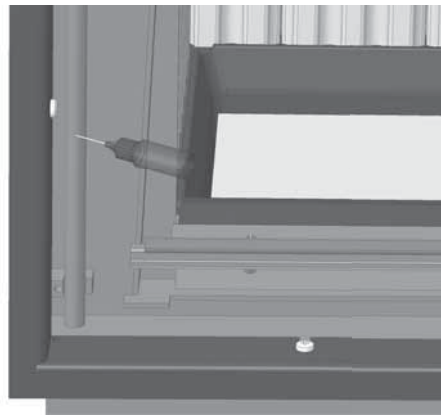


Abb. 3.20 Ölen der Führungsstange im unteren Bereich

Bedienung

Um den unteren Bereich der Führungsstangen zu erreichen, schließen Sie die Seitenscheiben (beim SERA US) bzw. die Frontscheibe (bei SERA ES oder PS) bitte wieder.

Öffnen Sie die Feuertür insgesamt auf normale Weise durch Hochschieben.

Geben Sie je Geräteseite bzw. je Führungsstange einen weiteren kleinen Tropfen Silikonöl auf die Führungsstangen (siehe Abb. 3.20).



Bei der Verwendung von Silikon-Spezialöl auf den Führungsstangen unbedingt sehr sparsam umgehen, übermäßiges Schmieren und Ölen kann zu einer unnötigen Verunreinigung und Schwergängigkeit der Türmechanik führen.



Die Führungsstangen und Gleitlager der Türmechanik dürfen nicht mit üblichen Fetten oder Ölen geschmiert werden! Dies kann zur Störung der Türmechanik führen.

Funktions- und Sicherheitsprüfung bei Geräten mit Wassertechnik



Sicherheitsventil (SV) und Thermische Ablaufsicherung (TAS) müssen mindestens einmal im Jahr auf Funktion überprüft werden.

Neben der wiederkehrenden Reinigung des Wärmetauschers Ihres Heizkamineinsatzes muss mindestens einmal jährlich eine eingehende Überprüfung der Funktion und Sicherheitseinrichtungen erfolgen.

Wir empfehlen eine Überprüfung anhand unserer Checkliste für Wassertechnik durch den Fachbetrieb.



Wir empfehlen hierfür den Abschluss eines Wartungsvertrags mit dem Fachbetrieb.

Bei der jährlichen Wartung und Überwachung müssen mindestens folgende Punkte überprüft werden:

- Sichtkontrolle auf Dichtheit des Heizgeräts und der Leitungen,
- Reinigung und Prüfung der Entlüftungseinrichtungen,
- Kontrolle des Anlagendrucks und wenn nötig Nachfüllen,
- Kontrolle des Sicherheitsventils,
- Kontrolle des Stellventils der thermischen Ablaufsicherung (TAS),

Neben der Überprüfung der beschriebenen Bauteile des Heizkamineinsatzes muss auch die weitere Installation und die notwendigen Komponenten kontrolliert werden:

- Kontrolle von Systemtrenner und Wasserfiltern - soweit solche Bauteile vorhanden sind,
- Kontrolle von Armaturen und Ventilen,
- Kontrolle der Kesselkreispumpe,
- Kontrolle der Ansteuerung der Kesselkreispumpe (Sicherheitstemperatur-Abschaltung, Temperatur-Steuerung, Temperatur-Differenzsteuerung)

Beachten Sie auch weitere Vorgaben der technischen Unterlagen der entsprechenden Komponenten.

Lassen Sie sich die Platzierung, Funktion und Bedienung der Sicherheitseinrichtungen und Anzeigen durch den Fachbetrieb zeigen und erklären.

3.7 Checkliste bei Störungen

Störung	Ursache	Abhilfe
Das Feuer brennt schlecht oder Sichtscheibe verschmutzt schnell	Holz zu feucht	<ul style="list-style-type: none">▪ Überprüfen; max. Restfeuchte 20%
	Falscher Brennstoff oder zu wenig	<ul style="list-style-type: none">▪ Nur den Brennstoff verwenden, der für das Gerät geeignet und vorgesehen ist (siehe „3.1 Brennstoffe“ auf Seite 11)▪ Brennstoffmenge nach Angabe in dieser Anleitung (siehe „3.1 Brennstoffe“ auf Seite 11)
	Holzzscheite zu groß	<ul style="list-style-type: none">▪ Holzzscheite sollten mindestens ein -, besser mehrmals gespalten sein▪ möglichst keine Rundlinge verwenden▪ max. Umfang der Scheite nach Angabe (siehe „3.1 Brennstoffe“ auf Seite 11) kontrollieren
	Schornsteinzug zu schwach: (Mindestförderdruck: 12, 13, 14 Pa bzw. 15 Pa am Abgasstutzen)	<ul style="list-style-type: none">▪ Probetrieb durchführen und anliegenden Unterdruck messen.▪ Abgasanlage auf Dichtheit überprüfen▪ Lockfeuer im Schornstein entfachen▪ offen stehende Türen anderer am Schornstein angeschlossener Geräte dicht schließen▪ Verbrennungsluftöffnungen von nicht in Betrieb befindlichen weiteren Feuerstätten am gleichen Schornstein dicht verschließen.▪ undichte Schornstein-Reinigungsöffnungen abdichten▪ Verbindungsstück überprüfen und ggf. reinigen
Verbrennungsluft nicht ausreichend	<ul style="list-style-type: none">▪ Wohnungslüftungsanlage oder Dunstabzugshaube überprüfen, ggf. Fenster öffnen▪ Vortür (falls vorhanden) kontrollieren und ggf. öffnen▪ ggf. Ihren Fachbetrieb verständigen	

Störung	Ursache	Abhilfe
weiter... das Feuer brennt schlecht oder Sichtscheibe ver- schmutzt schnell	Wasserwärmetauscher verrußt	<ul style="list-style-type: none"> ▪ mindestens 2 mal im Jahr reinigen
	Schornsteinzug zu stark: (max. 20, 21, 22 Pa bzw. 23 Pa am Abgasstutzen, für einen optimalen Wirkungsgrad)	<ul style="list-style-type: none"> ▪ Probebetrieb durchführen und anliegenden Unterdruck messen. ▪ Zugbegrenzung im Schornstein einbauen lassen, z.B. Nebenluftvorrichtung ▪ Drosselklappe vor Schornsteineintritt installieren lassen
	Einhand-Luftregler zu früh oder zu weit geschlossen	<ul style="list-style-type: none"> ▪ nicht schließen, bevor das Feuer heruntergebrannt ist ▪ Verbrennungsluftregler etwas weiter öffnen ▪ keine Drosselung bei Betrieb mit keramischen Heizgaszügen vornehmen
Kondensatbildung	Gerät für den Betrieb mit Heizgaszügen nicht umgerüstet	<ul style="list-style-type: none"> ▪ Umrüstung durch Fachbetrieb nach Vorgaben der Aufstellanleitung durchführen
	Hoher Temperaturunterschied im Brennraum	<ul style="list-style-type: none"> ▪ Tür in der Anheizphase anlehnen. Gerät dabei nicht unbeaufsichtigt lassen!
	Anheizphase zu lang	<ul style="list-style-type: none"> ▪ Anheizklappe im Heizgaszug beim Anheizen nicht geöffnet (nur N-Variante)
	Holz zu feucht	<ul style="list-style-type: none"> ▪ Holzfeuchte überprüfen; max. 20% (siehe „3.1 Brennstoffe“ auf Seite 11)

Bedienung

Störung	Ursache	Abhilfe
Rauchbelästigung	Schornsteinzug zu schwach: (Mindestförderdruck: 12, 13, 14 Pa bzw. 15 Pa am Abgasstutzen)	<ul style="list-style-type: none"> ▪ Probebetrieb durchführen und anliegenden Unterdruck messen. ▪ Abgasanlage auf Dichtheit überprüfen ▪ Lockfeuer im Schornstein entfachen ▪ offen stehende Türen anderer am Schornstein angeschlossener Geräte dicht schließen ▪ Verbrennungsluftöffnungen von nicht in Betrieb befindlichen weiteren Feuerstätten am gleichen Schornstein dicht verschließen. ▪ undichte Schornstein-Reinigungsöffnungen abdichten ▪ Verbindungsstück überprüfen und ggf. reinigen
	Brennstoff nicht heruntergebrannt	<ul style="list-style-type: none"> ▪ Brennstoff grundsätzlich nur nachlegen, wenn im Gerät keine sichtbare „gelbe“ Flamme mehr vorhanden ist
	Gerät für den Betrieb mit Heizgaszug nicht umgerüstet	<ul style="list-style-type: none"> ▪ Umrüstung durch Fachbetrieb nach Vorgaben der Aufstellanleitung durchführen
Wasserleistung bzw. Wärmeleistung zu gering	zu wenig Brennstoff	<ul style="list-style-type: none"> ▪ die vorgesehene Menge Brennstoff für Ihre Geräteversion auflegen (siehe „3.1 Brennstoffe“ auf Seite 11)
	nicht ausreichende Betriebszeit	<ul style="list-style-type: none"> ▪ Abgleich von erwarteter Wärmemenge und notwendiger täglicher Betriebszeit ▪ zusammenhängende Heizintervalle, weniger Auflege- bzw. Betriebspausen
	Wasserwärmetauscher verrußt	<ul style="list-style-type: none"> ▪ mindestens 2 mal im Jahr reinigen

Störung	Ursache	Abhilfe
weiter... Wasserleistung bzw. Wärmeleistung zu gering	Schornsteinzug zu schwach: (Mindestförderdruck: 12, 13, bzw. 14 Pa am Heizgas- stutzen)	<ul style="list-style-type: none"> ▪ Probebetrieb durchführen und anliegenden Unterdruck messen. ▪ Abgasanlage auf Dichtheit überprüfen, undichte Schornstein-Reinigungsöffnungen abdichten ▪ Lockfeuer im Schornstein entfachen ▪ offen stehende Türen anderer am gleichen Schornstein angeschlossener Geräte dicht schließen ▪ Verbrennungsluftöffnungen von nicht in Betrieb befindlichen weiteren Feuerstätten am gleichen Schornstein dicht verschließen. ▪ Verbindungsstück überprüfen und ggf. reinigen
	Schornsteinzug zu stark: (max. 20, 21, bzw. 22 Pa am Heiz- gasstutzen, für einen optimalen Wirkungsgrad)	<ul style="list-style-type: none"> ▪ Probebetrieb durchführen und anliegenden Unterdruck messen. ▪ Zugbegrenzung im Schornstein einbauen lassen (ggf. z.B. Nebenluftvorrichtung) ▪ Drosselklappe vor Schornsteineintritt installieren lassen
	falsche wasserseitige Installation	<ul style="list-style-type: none"> ▪ vom Anlagenersteller überprüfen lassen
	nicht korrekt arbeitende Kessel- kreis- und Pumpenregelung	<ul style="list-style-type: none"> ▪ Funktion der Regelung überprüfen lassen ▪ eingestellte Parameter überprüfen und ggf. korrigieren lassen
	zu niedrige Kesseleintrittstem- peratur	<ul style="list-style-type: none"> ▪ Funktion der Rücklaufanhebung überprüfen lassen ▪ ggf. Rücklaufanhebung korrigieren ▪ Rohrleitungsverluste des Kessel- Rücklaufs minimieren
	falsche Anlagendimensionierung	<ul style="list-style-type: none"> ▪ Abgleich von Wärmebedarf und Wärmeleistung ▪ Abgleich von erwarteter und technisch möglicher Leistung

Bedienung

Störung	Ursache	Abhilfe
Übermäßiges Verschmutzen der Wärmetauscherflächen	Holz zu feucht	<ul style="list-style-type: none"> ▪ Überprüfen; max. Restfeuchte 20%
	Falscher Brennstoff	<ul style="list-style-type: none"> ▪ Nur den Brennstoff verwenden, der für das Gerät geeignet und vorgesehen ist (siehe „3.1 Brennstoffe“ auf Seite 11)
	Zu wenig Brennstoff	<ul style="list-style-type: none"> ▪ die vorgesehene Menge Brennstoff für Ihre Geräteversion auflegen (siehe „3.1 Brennstoffe“ auf Seite 11)
Ansprechen der thermischen Ablaufsicherung (TAS)	Defekt / Fehlen der Rücklaufanhebung	<ul style="list-style-type: none"> ▪ Funktion der Rücklaufanhebung überprüfen lassen ▪ ggf. Rücklaufanhebung korrigieren ▪ Rohrleitungsverluste des Kessel-Rücklaufs minimieren
	Keine Wasserzirkulation	<ul style="list-style-type: none"> ▪ Rohrleitungen entlüften ▪ Alle Entlüfter kontrollieren
Pufferspeicher nimmt keine Energie auf	Wasserdruck der Anlage ist zu niedrig	<ul style="list-style-type: none"> ▪ Überprüfen; 1,5 bis 2 bar empfohlen ▪ Vordruck des Ausdehnungsgefäßes prüfen und ggf. einstellen lassen
Pumpe kann nicht fördern	Temperaturdifferenzsteuerung defekt	<ul style="list-style-type: none"> ▪ Bitte wenden Sie sich an Ihren Fachhandwerker
	Keine Wasserzirkulation	<ul style="list-style-type: none"> ▪ Rohrleitungen entlüften ▪ Alle Entlüfter kontrollieren
	Wasserdruck der Anlage ist zu niedrig	<ul style="list-style-type: none"> ▪ Überprüfen; 1,5 bis 2 bar empfohlen ▪ Vordruck des Ausdehnungsgefäßes prüfen
	Keine Netzspannung	<ul style="list-style-type: none"> ▪ Netzstecker überprüfen
Fließgeräusche	Längerer Stillstand	<ul style="list-style-type: none"> ▪ bei KS03: Entlüftungsschraube auf der Vorderseite der Pumpe entfernen; Pumpenachse kann jetzt mit einem Schraubendreher angeschoben werden
	Luft im Wassersystem	<ul style="list-style-type: none"> ▪ Rohrleitungen entlüften ▪ Alle Entlüfter kontrollieren ▪ Entlüfter oder Luftabscheider am höchsten Punkt der Rohrleitungen installieren

3.8 Hinweise zur Entsorgung bei Geräten mit LEDATRONIC



Zum Schutz der Umwelt dürfen die Komponenten der LEDATRONIC nicht mit dem unsortierten Siedlungsabfall (Hausmüll) entsorgt werden. Diese Komponenten sind je nach örtlichen Gegebenheiten zu entsorgen.

Diese Komponenten bestehen aus Werkstoffen, die von Recyclinghöfen wiederverwendet werden können. Wir haben hierzu die elektronischen Bauteile leicht trennbar gestaltet und verwenden recyclebare Werkstoffe.

Sollten Sie keine Möglichkeiten haben, das Altgerät bzw. die Komponenten der LEDATRONIC fachgerecht zu entsorgen, so sprechen Sie mit Ihrem Fachbetrieb oder mit uns über die Möglichkeiten der Entsorgung bzw. Rücknahme der LEDATRONIC-Komponenten.

4. Ersatz- und Verschleissteile

Es dürfen nur Original-Ersatzteile des Herstellers verwendet werden! Ersatzteile bekommen Sie über Ihren Fachhändler oder Anlagenersteller.

4.1 Allgemeine Ersatzteile für alle Versionen

SERA - Ersatzteile allgemein		
Bezeichnung	Ident-Nr.	passend für Version
Türgriff	1005-04225	alle SERA
Türdichtung - Silikon	1005-04314	alle SERA ES, PS und US
Führungslager (Kunststoff) für den Lufthebel	1005-03990	alle SERA
Silikon-Spezialöl für Führungslager	1004-00770	alle SERA, ins.bes. für US, PS, ES

SERA - Ersatzteile für LEDATRONIC		
Bezeichnung	Ident-Nr.	passend für Version
Türschalter LEDATRONIC 3 (TKS LT 3)	1005-03344	alle SERA LT
Einsteck-Thermoelement LT3	1005-01425	alle SERA LT
Verbrennungsluftklappe mit Stellmotor LT3, Ø = 150mm	1005-03340	alle SERA LT

4.2 SERA, flache Versionen, SERA F und W F

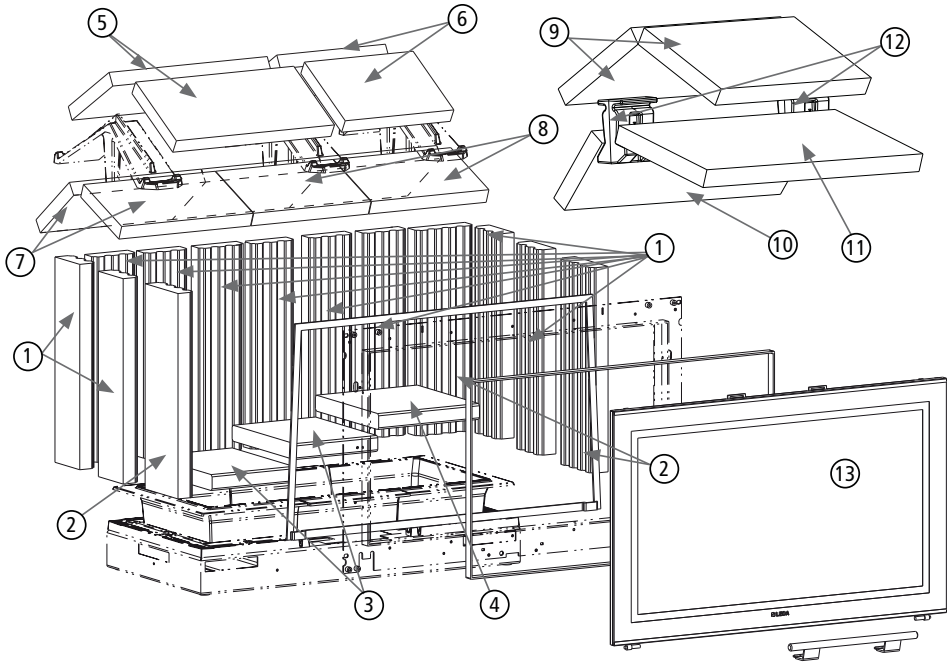


Abb. 4.1 Ersatzteile SERA F

SERA F - Feuerraumauskleidung				55 F	55 W F	78 F	78 W F
Pos.	Bezeichnung	Ident-Nr.	Breite [mm]	benötigte Anzahl pro Gerät			
①	Steinsegment	1005-03489	100	9		10	
②	Steinsegment	1005-03490	130	2		3	
③	Bodenstein	1005-03487	188	2		2	
④	Bodenstein	1005-03488	230	–			1

Ersatz- und Verschleisteile

SERA F - Feuerraumauskleidung				55 F	55 W F	78 F	78 W F
Pos.	Bezeichnung	Ident-Nr.	Breite [mm]	benötigte Anzahl pro Gerät			
⑤	Vermiculiteplatte	1005-03491	310	–	–	2	–
	Vermiculiteplatte	1005-03542	310	2	–	–	–
⑥	Vermiculite-Segment	1005-03492	213	–	–	2	–
⑦	Vermiculiteplatte	1005-03543	174	2	–	2	–
⑧	Vermiculiteplatte	1005-03546	230	2	–	4	–
⑨	Vermiculiteplatte	1005-03723	280	–	2	–	–
	Vermiculiteplatte	1005-03729	510	–	–	–	2
⑩	Vermiculiteplatte	1005-03724	403	–	1	–	–
	Vermiculiteplatte	1005-03730	631	–	–	–	1
⑪	Vermiculiteplatte	1005-03725	403	–	1	–	–
	Vermiculiteplatte	1005-03731	631	–	–	–	1
⑫	Halter Heizgasumlenkung SERA W	1005-03991		–	2	–	2

SERA F - sonstige Ersatzteile			
Pos.	Bezeichnung	Ident-Nr.	passend für Version
⑬	Glastür 55	1005-04208	SERA 55 F und W F
	Glastür 78	1005-04209	SERA 78 F und W F

4.3 SERA, Durchsicht-Versionen, SERA DS und W DS

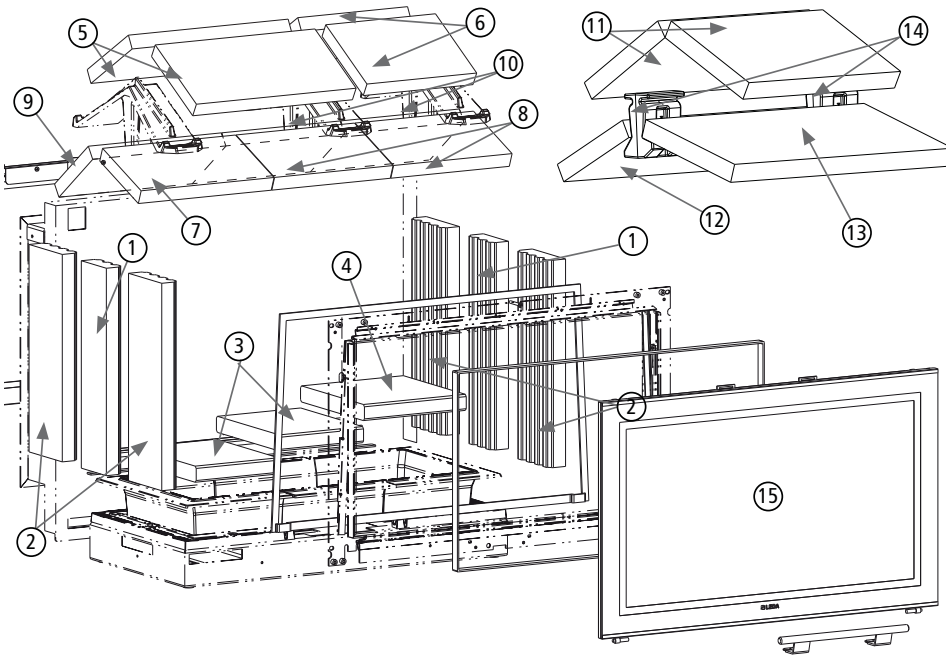


Abb. 4.2 Ersatzteile SERA DS

SERA DS - Feuerraumauskleidung				55 DS	55 W DS	78 DS	78 W DS
Pos.	Bezeichnung	Ident-Nr.	Breite [mm]	benötigte Anzahl pro Gerät			
①	Steinsegment	1005-03489	100	2		2	
②	Steinsegment	1005-03490	130	4		4	
③	Bodenstein	1005-03487	188	2		2	
④	Bodenstein	1005-03488	230	–		1	
⑤	Vermiculiteplatte	1005-03491	310	–	–	2	–
	Vermiculiteplatte	1005-03542	310	2	–	–	–

Ersatz- und Verschleisteile

SERA DS - Feuerraumauskleidung				55 DS	55 W DS	78 DS	78 W DS
Pos.	Bezeichnung	Ident-Nr.	Breite [mm]	benötigte Anzahl pro Gerät			
⑥	Vermiculite-Segment	1005-03492	213	–	–	2	–
⑦	Vermiculiteplatte	1005-03543	174	1	–	1	–
⑧	Vermiculiteplatte	1005-03546	230	1	–	2	–
⑨	Vermiculiteplatte (Rückseite)	1005-03547	174	1	–	1	–
⑩	Vermiculiteplatte (Rückseite)	1005-03548	230	1	–	2	–
⑪	Vermiculiteplatte	1005-03723	280	–	2	–	–
	Vermiculiteplatte	1005-03729	510	–	–	–	2
⑫	Vermiculiteplatte	1005-03728	403	–	1	–	–
	Vermiculiteplatte	1005-03736	631	–	–	–	1
⑬	Vermiculiteplatte	1005-03725	403	–	1	–	–
	Vermiculiteplatte	1005-03731	631	–	–	–	1
⑭	Halter Heizgasumlenkung SERA W	1005-03991		–	2	–	2

SERA DS - sonstige Ersatzteile			
Pos.	Bezeichnung	Ident-Nr.	passend für Version
⑮	Glastür 55	1005-04208	SERA 55 DS und W DS
	Glastür 78	1005-04209	SERA 78 DS und W DS

4.4 SERA, Ecksicht-Versionen, SERA ES

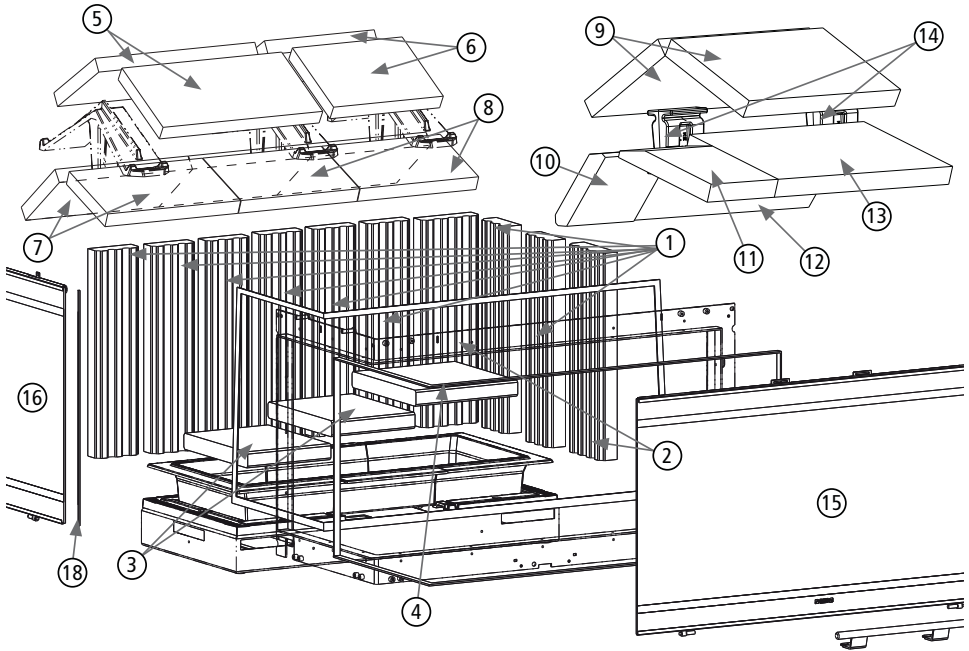


Abb. 4.3 Ersatzteile SERA ES

SERA ES - Feuerraumauskleidung				55 ES	55 W ES	78 ES	78 W ES
Pos.	Bezeichnung	Ident-Nr.	Breite [mm]	benötigte Anzahl pro Gerät			
①	Steinsegment	1005-03489	100	7		8	
②	Steinsegment	1005-03490	130	1		2	
③	Bodenstein	1005-03487	188	2			2
④	Bodenstein	1005-03488	230	–			1
⑤	Vermiculiteplatte	1005-03491	310	–	–	2	–
	Vermiculiteplatte	1005-03542	310	2	–	–	–

Ersatz- und Verschleisteile

SERA ES - Feuerraumauskleidung				55 ES	55 W ES	78 ES	78 W ES
Pos.	Bezeichnung	Ident-Nr.	Breite [mm]	benötigte Anzahl pro Gerät			
⑥	Vermiculite-Segment	1005-03492	213	–	–	2	–
⑦	Vermiculiteplatte	1005-03544	220	2	–	2	–
⑧	Vermiculiteplatte	1005-03546	230	2	–	4	–
⑨	Vermiculiteplatte	1005-03723	280	–	2	–	–
	Vermiculiteplatte	1005-03729	510	–	–	–	2
⑩	Vermiculiteplatte	1005-03732	124	–	1	–	1
⑪	Vermiculiteplatte	1005-03733	171	–	1	–	1
⑫	Vermiculiteplatte	1005-03727	322	–	1	–	–
	Vermiculiteplatte	1005-03735	552	–	–	–	1
⑬	Vermiculiteplatte	1005-03726	322	–	1	–	–
	Vermiculiteplatte	1005-03734	552	–	–	–	1
⑭	Halter Heizgasumlenkung SERA W	1005-03991		–	2	–	2

SERA ES - sonstige Ersatzteile			
Pos.	Bezeichnung	Ident-Nr.	passend für Version
⑮	große Gastür 55 ES Links	1005-04211	SERA 55 ES links und ES W links
	große Gastür 55 ES Rechts	1005-04212	SERA 55 ES rechts und ES W rechts
	große Gastür 78 ES Links	1005-04213	SERA 78 ES links und ES W links
	große Gastür 78 ES Rechts	1005-04214	SERA 78 ES rechts und ES W rechts
⑯	kleine Gastür seitlich Links	1005-04217	alle SERA ES links und ES W links
	kleine Gastür seitlich Rechts	1005-04218	alle SERA ES rechts und ES W rechts
⑰	Türdichtung - Silikon	1005-03555	alle SERA ES und W ES

4.5 SERA, Panoramaversionen, SERA PS

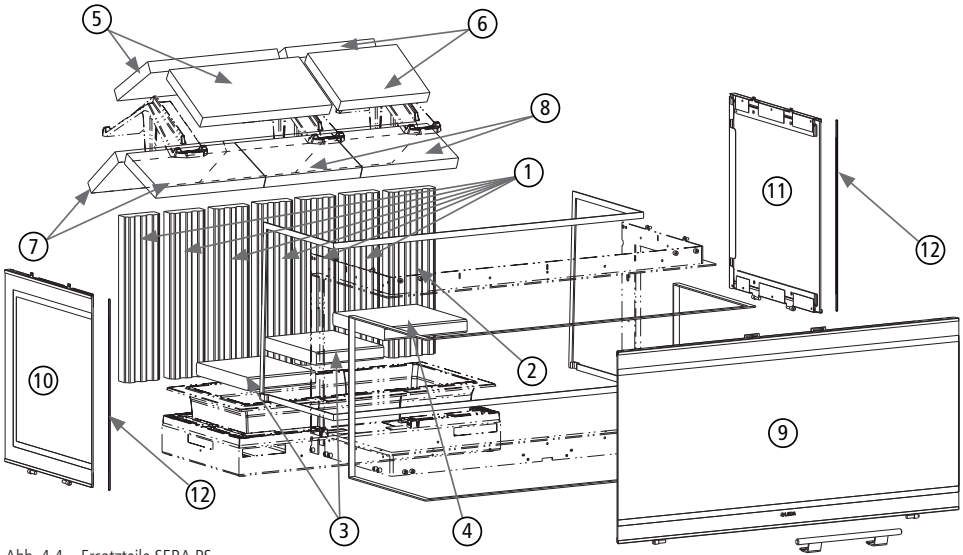


Abb. 4.4 Ersatzteile SERA PS

SERA PS - Feuerraumauskleidung				55 PS	78 PS
Pos.	Bezeichnung	Ident-Nr.	Breite [mm]	benötigte Anzahl pro Gerät	
①	Steinsegment	1005-03489	100	5	6
②	Steinsegment	1005-03490	130	–	1
③	Bodenstein	1005-03487	188	2	2
④	Bodenstein	1005-03488	230	–	1
⑤	Vermiculiteplatte	1005-03491	310	–	2
	Vermiculiteplatte	1005-03542	310	2	–
⑥	Vermiculite-Segment	1005-03492	213	–	2
⑦	Vermiculiteplatte	1005-03545	260	2	2
⑧	Vermiculiteplatte	1005-03546	230	2	4

Ersatz- und Verschleisteile

SERA PS - sonstige Ersatzteile			
Pos.	Bezeichnung	Ident-Nr.	passend für Version
⑨	große Glastür 55 PS	1005-04219	SERA 55 PS
	große Glastür 78 PS	1005-04220	SERA 78 PS
⑩	kleine Glastür seitlich Links	1005-04217	alle SERA PS
⑪	kleine Glastür seitlich Rechts	1005-04218	alle SERA PS
⑫	Türdichtung - Silikon	1005-03555	alle SERA PS

4.6 SERA, U-Sicht-Version, SERA US

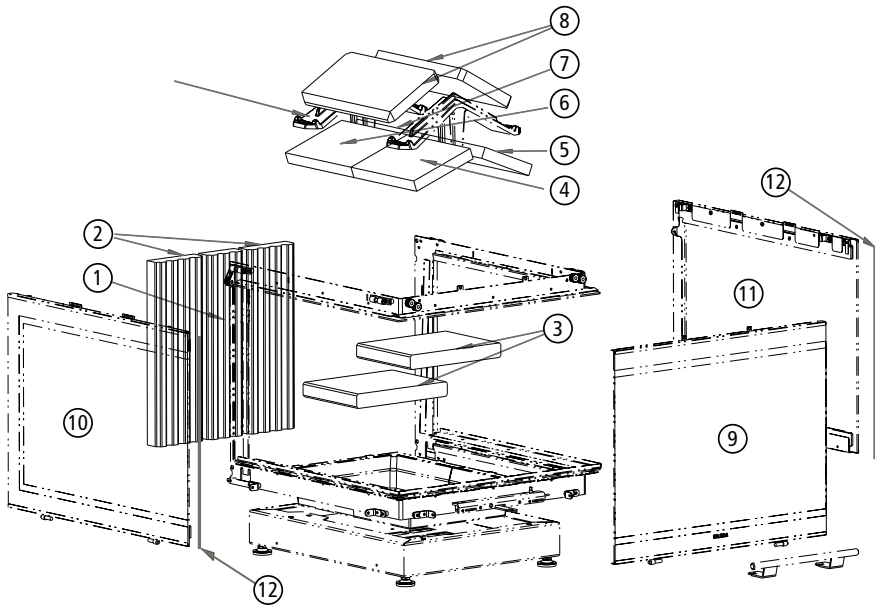


Abb. 4.5 Feuerraumauskleidung SERA 55 US

Ersatz- und Verschleissteile

SERA US - Feuerraumauskleidung				55 US
Pos.	Bezeichnung	Ident-Nr.	Breite [mm]	benötigte Anzahl pro Gerät
①	Steinsegment	1005-03489	100	1
②	Steinsegment	1005-03490	130	2
③	Bodenstein	1005-03487	188	2
④	Vermiculiteplatte	1005-03900	220	1
⑤	Vermiculiteplatte	1005-03544	220	1
⑥	Vermiculiteplatte	1005-03548	230	1
⑦	Vermiculiteplatte	1005-03546	230	1
⑧	Vermiculiteplatte	1005-03542	310	2

SERA US - sonstige Ersatzteile			
Pos.	Bezeichnung	Ident-Nr.	passend für Version
⑨	mittlere Glastür 55 US	1005-04222	SERA 55 US
⑩	seitliche Glastür Links 55 US	1005-04223	SERA 55 US
⑪	seitliche Glastür Rechts 55 US	1005-04224	SERA 55 US
⑫	Türdichtung - Silikon	1005-03555	SERA 55 US

5. Technische Daten

5.1 SERA F, DS und ES - Geräte ohne Wassertechnik

Heizkamineinsatz Typ SERA Frontvariante	F		DS		ES	
Breite	55	78	55	78	55	78
Zulassungsgrundlage, bauaufs. Verwendbarkeit	CE-Kennzeichnung gem. DIN EN 13229					
Energieeffizienzklasse	A	A	A	A	A	A
CO bezogen auf 13% O ₂	[mg/m ³ _N] ≤ 1250	≤ 1250	≤ 1250	≤ 1250	≤ 1250	≤ 1250
Staub-Gehalt bezogen auf 13% O ₂	[mg/m ³ _N] ≤ 40	≤ 40	≤ 40	≤ 40	≤ 40	≤ 40
OGC bezogen auf 13% O ₂	[mg/m ³ _N] ≤ 120	≤ 120	≤ 120	≤ 120	≤ 120	≤ 120
NO _x bezogen auf 13% O ₂	[mg/m ³ _N] ≤ 200	≤ 200	≤ 200	≤ 200	≤ 200	≤ 200
Wirkungsgrad	[%] ≥ 78 (≥ 80 ⁹⁾)	≥ 78 (≥ 80 ⁹⁾)	≥ 80	≥ 78 (≥ 80 ⁹⁾)	≥ 78 (≥ 80 ⁹⁾)	≥ 78 (≥ 80 ⁹⁾)

I. Betrieb mit direktem Anschluss an die Abgasanlage (ohne Heizgaszug oder Heizkasten)							
Leistungsdaten							
Nennwärmeleistung	[kW]	8	10	9	11	10	12
direkte Leistung über Konvektion und Strahlung	[kW]	6,4	7,8	5,8	7,0	6,2	7,5
Leistungsabgabe über die Front(en)	[kW]	1,6	2,2	3,2	4,0	3,8	4,5
Daten für die Schornsteinbemessung nach DIN EN 13384 Teil 1 oder Teil 2 bei direktem Anschluss							
Abgasstutztemperatur	[°C]	310	305	334	321	325	328
Abgasmassenstrom	[g/s]	8,5	10,5	9,5	12,1	11	12,9
Mindestförderdruck ¹⁾	[Pa]	12	12	13	14	13	13
Maximalförderdruck ¹⁾	[Pa]	27	27	28	29	28	28
Verbrennungsluftbedarf	[m ³ /h]	24,0	29,6	26,8	34,3	38	48
Brennstoffe							
verwendbare Brennstoffe		Scheitholz und Holzbriketts					
Brennstoff-Füllmenge, Scheitholz	[kg]	2,4	2,8	2,3	2,7	2,7	3,1
Brennstoffdurchsatz, Scheitholz	[kg/h]	2,6	3,2	2,9	3,5	3,1	3,7
Brennstoff-Füllmenge, Holzbriketts	[kg]	2,3	2,7	2,2	2,6	2,6	3,0
Brennstoffdurchsatz, Holzbriketts	[kg/h]	2,5	3,0	2,8	3,3	3,0	3,5

Technische Daten

Heizkamineinsatz Typ SERA Frontvariante		F		DS		ES	
Breite		55	78	55	78	55	78
II. Betrieb mit entsprechendem Guss-Heizkasten (metallischen Heizgaszug) ³⁾							
Leistungsdaten							
Nennwärmeleistung	[kW]	10,0	11,5	--	--	--	--
direkte Leistung über Konvektion und Strahlung	[kW]	7,5	9	--	--	--	--
Leistungsabgabe über die Front(en)	[kW]	2,5	2,5	--	--	--	--
Daten für die Schornsteinbemessung nach DIN EN 13384 Teil 1 oder Teil 2 bei Betrieb mit Guss-Heizklasten							
Abgasstutentemperatur (am Stutzen Ausgang Guss-Heizkasten)	[°C]	270	280	--	--	--	--
Abgasmassenstrom	[g/s]	10,5	11,7	--	--	--	--
Mindestförderdruck ¹⁾	[Pa]	12	12	--	--	--	--
Maximalförderdruck ¹⁾	[Pa]	27	27	--	--	--	--
Verbrennungsluftbedarf	[m³/h]	29,6	32,8	--	--	--	--
Brennstoffe							
verwendbare Brennstoffe		Scheitholz und Holzbriketts					
Brennstoff-Füllmenge, Scheitholz	[kg]	3,5	4,5	--	--	--	--
Brennstoffdurchsatz, Scheitholz	[kg/h]	3,2	4,0	--	--	--	--
Brennstoff-Füllmenge, Holzbriketts	[kg]	3,3	4,3	--	--	--	--
Brennstoffdurchsatz, Holzbriketts	[kg/h]	3,0	3,8	--	--	--	--
III. Betrieb mit keramischen Heizgaszügen (Speicherleistung) ³⁾							
Leistungsdaten							
Nennwärmeleistung (einschl. keram. Heizgaszügen) ²⁾	[kW]	(ca. 4 bis 7 - je nach Ausführung der Anlage)					
Feuerungsleistung	[kW]	17	22	--	--	--	--
Leistungsabgabe des Heizeinsatzes (ohne Leistung der keramischen Heizgaszügen)	[kW]	4,3	6,9	--	--	--	--
Leistungsabgabe über die Front(en)	[kW]	3,2	4,0	--	--	--	--
direkte Leistung über Konvektion und Strahlung (ohne Leistung d. Heizgaszüge)	[kW]	1,1	2,9	--	--	--	--

Heizkamineinsatz Typ SERA Frontvariante	F		DS		ES		
	Breite	55	78	55	78	55	78
Daten für die Schornsteinbemessung nach DIN EN 13384 Teil 1 und Teil 2 bei Betrieb mit keramischen Heizgaszügen³⁾							
Abgastemperatur (am Ausgang Heizgaszug) ⁴⁾	[°C]	(ca. 170)					
Abgasmassenstrom	[g/s]	22,4	24,8	--	--	--	--
Mindestförderdruck ¹⁾ (einschl. Heizgaszügen) ⁴⁾	[Pa]	(ca. 18)		--	--	--	--
Maximalförderdruck ¹⁾ (einschl. Heizgaszügen) ⁴⁾	[Pa]	(ca. 25)		--	--	--	--
Verbrennungsluftbedarf	[m³/h]	65,7	72,2	--	--	--	--
Brennstoffe							
Brennstoff-Füllmenge bei Scheitholz	[kg]	4,0	5,0	--	--	--	--
Brennstoffdurchsatz bei Scheitholz	[kg/h]	4,0	5,0	--	--	--	--
Brennstoff-Füllmenge bei Holzbriketts	[kg]	3,8	4,8	--	--	--	--
Brennstoffdurchsatz bei Holzbriketts	[kg/h]	3,8	4,8	--	--	--	--
Daten für die Schornsteinbemessung bei LWS Set 1 und Set 1.1							
Heizgastemperatur nach LWS Set 1/1.1	[°C]	219	239	--	--	--	--
Mindestförderdruck ¹⁾ für den Heizkamineinsatz und LWS-Set 1/1.1	[Pa]	23	24	--	--	--	--
Maximalförderdruck ¹⁾ für den Heizkamineinsatz und LWS-Set 1/1.1	[Pa]	38	39	--	--	--	--
Abgasmassenstrom	[g/s]	22,4	24,8	--	--	--	--
Daten für die Schornsteinbemessung bei LWS Set 2 und Set 2.1							
Heizgastemperatur nach LWS Set 2/2.1	[°C]	155	170	--	--	--	--
Mindestförderdruck ¹⁾ für den Heizkamineinsatz und LWS-Set 2/2.1	[Pa]	22	24	--	--	--	--
Maximalförderdruck ¹⁾ für den Heizkamineinsatz und LWS-Set 2/2.1	[Pa]	37	39	--	--	--	--
Abgasmassenstrom	[g/s]	22,4	24,8	--	--	--	--
Daten für die Schornsteinbemessung bei LWS Set 3							
Heizgastemperatur nach LWS Set 3	[°C]	290	312	--	--	--	--
Mindestförderdruck ¹⁾ für den Heizkamineinsatz und LWS-Set 3	[Pa]	23	25	--	--	--	--
Maximalförderdruck ¹⁾ für den Heizkamineinsatz und LWS-Set 3	[Pa]	38	40	--	--	--	--
Abgasmassenstrom	[g/s]	22,4	24,8	--	--	--	--

Technische Daten

Heizkamineinsatz Typ SERA Frontvariante	F		DS		ES		
	Breite	55	78	55	78	55	78
IV. Abmessungen, Massen und sonstiges							
Max. Holzseithlänge	[cm]	33	33	33	33	33	33
Masse Heizeinsatz mit Ausmauerung	ca.[kg]	230	280	220	265	225	275
Masse Guss-Heizkasten LHK 320	ca. [kg]	92	92	92	92	92	92
Masse Guss-Heizkasten LHK 650	ca.[kg]	78	78	78	78	78	78
Masse Guss-Heizkasten LHK 695	ca.[kg]	62	62	62	62	62	62
Masse Guss-Heizkasten LHK 745	ca.[kg]	66	66	66	66	66	66
Masse Guss-Speicherkasten GSK	ca.[kg]	130	130	130	130	130	130

- 1) Für einen optimalen Wirkungsgrad müssen die Minimal- und Maximalwerte eingehalten werden.
- 2) Geprüft wurden die entsprechenden Varianten des SERA jew. mit gusseisernem Heizkasten (LHK650), Abgang nach oben, Doppelbogen zwischen Heizkamineinsatz und Heizkasten (HGR 1).
- 3) Der Heizkamineinsatz SERA 55 F und SERA 78 F ist auch für den Betrieb mit einem keramischen oder einem metallischen Heizgaszug geeignet. Zusätzliche Hinweise sind der Aufstellenleitung zu entnehmen.
- 4) technische Angaben für die Feuerstätte mit keramischen Heizgaszügen sind teilweise individuell abhängig von der Bauweise der Heizgaszüge. Diese Angaben können damit ausschließlich vom Anlagen-Ersteller (Fachbetrieb) gemacht werden - hier angegebene Werte sind grobe bzw. typische Richtwerte.
- 9) Für einen Wirkungsgrad von 80% wurde der SERA F mit einer Rohrverlängerung von 30cm, der SERA DS mit einer Rohrverlängerung von 40cm, der SERA ES mit einer Rohrverlängerung von 35cm, der SERA PS mit einer Rohrverlängerung von 40cm und der SERA US mit einer Rohrverlängerung von 90cm geprüft. Diese Situation ist für die Schornsteinberechnung und die Anlagenplanung zu berücksichtigen.

5.2 SERA PS und US

Heizkamineinsatz Typ SERA Frontvariante	PS		US
	Breite	55	78
Zulassungsgrundlage, bauaufs. Verwendbarkeit	CE-Kennzeichnung gem. DIN EN 13229		
Energieeffizienzklasse	A	A	A
CO bezogen auf 13% O ₂	[mg/m ³ _n]	≤ 1250	
Staub-Gehalt bezogen auf 13% O ₂	[mg/m ³ _n]	≤ 40	
OGC bezogen auf 13% O ₂	[mg/m ³ _n]	≤ 120	
NO _x bezogen auf 13% O ₂	[mg/m ³ _n]	≤ 200	
Wirkungsgrad	[%]	≥ 78 (≥ 80 ⁹⁾	≥ 76 (≥ 80 ⁹⁾

I. Betrieb mit direktem Anschluss an die Abgasanlage (ohne Heizgaszug oder Heizkasten)				
Leistungsdaten				
Nennwärmeleistung	[kW]	11	13	12
direkte Leistung über Konvektion und Strahlung	[kW]	5,7	6,4	5,8
Leistungsabgabe über die Front(en)	[kW]	5,3	6,6	6,2
Daten für die Schornsteinbemessung nach DIN EN 13384 Teil 1 oder Teil 2 bei direktem Anschluss				
Abgasstutztemperatur	[°C]	327	328	321
Abgasmassenstrom	[g/s]	12,1	13,5	13
Mindestförderdruck ¹⁾	[Pa]	13	13	14
Maximalförderdruck ¹⁾	[Pa]	28	28	29
Verbrennungsluftbedarf	[m ³ /h]	34,2	38,1	36,7
Brennstoffe				
verwendbare Brennstoffe		Scheitholz und Holzbriketts		
Brennstoff-Füllmenge, Scheitholz	[kg]	3	3,4	3,2
Brennstoffdurchsatz, Scheitholz	[kg/h]	3,6	4,1	4
Brennstoff-Füllmenge, Holzbriketts	[kg]	2,9	3,2	3,0
Brennstoffdurchsatz, Holzbriketts	[kg/h]	3,4	3,9	3,8

Technische Daten

Heizkamineinsatz Typ SERA	Frontvariante	PS		US
Breite		55	78	55
II. Abmessungen, Massen und sonstiges				
Max. Holzsehlänge	[cm]	33	33	33
Masse Heizeinsatz mit Ausmauerung	ca.[kg]	220	270	225

1) Für einen optimalen Wirkungsgrad müssen die Minimal- und Maximalwerte eingehalten werden.

9) Für einen Wirkungsgrad von 80% wurde der SERA F mit einer Rohrverlängerung von 30cm, der SERA DS mit einer Rohrverlängerung von 40cm, der SERA ES mit einer Rohrverlängerung von 35cm, der SERA PS mit einer Rohrverlängerung von 40cm und der SERA US mit einer Rohrverlängerung von 90cm geprüft. Diese Situation ist für die Schornsteinberechnung und die Anlagenplanung zu berücksichtigen.

5.3 SERA W - Geräte mit Wassertechnik

Heizkamineinsatz Typ SERA	Frontvariante	W F		W DS		W ES	
		Breite	55	78	55	78	55
Zulassungsgrundlage, bauaufs. Verwendbarkeit		CE-Kennzeichnung gem. DIN EN 13229					
Energieeffizienzklasse		A+	A+	A+	A+	A+	A+
CO bezogen auf 13% O ₂	[mg/m ³]	≤ 1250					
Staub-Gehalt bezogen auf 13% O ₂	[mg/m ³]	≤ 40					
OGC bezogen auf 13% O ₂	[mg/m ³]	≤ 120					
NO _x bezogen auf 13% O ₂	[mg/m ³]	≤ 200					
Wirkungsgrad	[%]	≥ 81					

I. Betrieb mit direktem Anschluss an den Schornstein							
Leistungsdaten							
Nennwärmeleistung	[kW]	10	13	10	13	11	13
wasserseitige Leistung	[kW]	6,0	7,5	5,0	6,5	6,5	7,5
direkte Leistung über Konvektion und Strahlung	[kW]	2,3	3,7	2,4	2,5	0,6	1,2
Leistungsabgabe über die Front(en)	[kW]	1,7	1,8	2,6	4,0	3,9	4,3
Daten für die Schornsteinbemessung nach DIN EN 13384 Teil 1 und Teil 2 bei Betrieb direktem Anschluss an den Schornstein							
Abgasstutzentemperatur	[°C]	218	221	232	244	254	221
Abgasmassenstrom	[g/s]	9,7	15,3	11,6	14	11	12,9
Mindestförderdruck ¹⁾	[Pa]	12	14	13	13	13	13
Maximalförderdruck ¹⁾	[Pa]	27	29	28	28	28	28
Verbrennungsluftbedarf	[m ³ /h]	27,3	43,8	33,2	39,7	30,9	36,1
Brennstoffe							
verwendbare Brennstoffe		Scheitholz und Holzbriketts					
Brennstoff-Füllmenge bei Scheitholz	[kg]	2,3	2,9	2,3	3,5	2,5	2,9
Brennstoffdurchsatz bei Scheitholz	[kg/h]	3	3,9	3	4	3,5	4,3
Brennstoff-Füllmenge bei Holzbriketts	[kg]	2,2	2,8	2,2	3,3	2,4	2,8
Brennstoffdurchsatz bei Holzbriketts	[kg/h]	2,9	3,7	2,9	3,8	3,3	4,1

Technische Daten

Heizkamineinsatz Typ SERA	Frontvariante	W F		W DS		W ES	
		Breite	55	78	55	78	55
II. Abmessungen, Massen und sonstiges							
Max. Holzscheitlänge	[cm]	33	33	33	33	33	33
zulässiger Betriebsdruck im Wärmetauscher	[bar]	2,5	2,5	2,5	2,5	2,5	2,5
maximale Vorlauftemperatur ²⁾	[°C]	95	95	95	95	95	95
maximale Vorlauftemperatur bei Störung ²⁾	[°C]	110	110	110	110	110	110
Wasserinhalt des Wärmetauschers	[l]	40	50	32	42	32	42
Anschluss-Stutzen, Dimension, Vorlauf		3/4"-AG	3/4"-AG	3/4"-AG	3/4"-AG	3/4"-AG	3/4"-AG
Anschluss-Stutzen, Dimension, Rücklauf		3/4"-AG	3/4"-AG	3/4"-AG	3/4"-AG	3/4"-AG	3/4"-AG
Anschluss-Stutzen, Dimension, Sicherheitsventil		1/2"-AG	1/2"-AG	1/2"-AG	1/2"-AG	1/2"-AG	1/2"-AG
Anschluss-Stutzen, Dimension, TAS-Sicherheitswärmetauscher		1/2"-AG	1/2"-AG	1/2"-AG	1/2"-AG	1/2"-AG	1/2"-AG
Anschluss-Stutzen, Dimension, Kessel-Entleerung		1/2"-IG	1/2"-IG	1/2"-IG	1/2"-IG	1/2"-IG	1/2"-IG
Anschluss-Stutzen, Dimension, Kessel-Entlüftung		3/8"-IG	3/8"-IG	3/8"-IG	3/8"-IG	3/8"-IG	3/8"-IG
Masse Heizeinsatz mit Ausmauerung	ca.[kg]	250	300	240	285	245	295
Masse Heizeinsatz mit Ausmauerung, gefüllter Wärmetauscher	ca.[kg]	290	350	272	327	277	337

1) Für einen optimalen Wirkungsgrad müssen die Minimal- und Maximalwerte eingehalten werden.

2) Bei Verwendung der LEDATHERM Kompletstation KS04 o. KS03 wird durch aktive Sicherheitstemperaturabschaltung auch im Störfall die Vorlauftemperatur auf 95°C begrenzt (Werkseinstellung der KS), bei Verwendung anderer Komponenten muss eine entsprechende Temperaturbegrenzung sichergestellt werden.

6. Gewährleistung und Garantie

Diese Information gilt ergänzend zu unseren „Allgemeinen Geschäftsbedingungen“ vom 2006-01-01. Unsere Produkte nebst Zubehörprogramm sind Qualitätserzeugnisse die von neutralen Prüfstellen zertifiziert werden. Sie sind unter Beachtung der derzeitigen wärmetechnischen Erkenntnisse konstruiert und werden unter Verwendung handelsüblichen guten Materials sorgfältig gebaut.

Da es sich um technische Geräte handelt, sind für deren Verkauf, Aufstellung und Anschluss und Inbetriebnahme besondere Fachkenntnisse erforderlich. Deshalb wird vorausgesetzt, dass bei der Aufstellung und der erstmaligen Inbetriebnahme durch den Beauftragten des Fachhandwerkers die Vorschriften des Herstellers sowie die jeweils geltenden baurechtlichen Vorschriften und technischen Regeln beachtet worden sind. Durch sorgfältige Beachtung der Bedienungsanleitung wird Ihnen für viele Jahre ein unvergleichlicher Heizgenuss gewährt. Spezifische Bauteile/ Komponenten sind dabei regelmäßig zu überprüfen und gegebenenfalls zu ersetzen bzw. nachzubessern.

Bei neu hergestellten Produkten beträgt die gesetzliche Gewährleistungsfrist des Verkäufers - außer in den Fällen, in denen eine Mangelhaftigkeit eines Baukörpers hervorgerufen wird - gegenüber dem Endverbraucher für anfängliche Sachmängel 24 Monate ab Gefahrübergang. Der durch den Betrieb bedingte Verschleiß ist kein anfänglicher Sachmangel und dementsprechend auch kein Gewährleistungsfall.

Neben diesen gesetzlichen Vorgaben übernimmt LEDA zusätzlich eine Garantie von 10 Jahren ab Herstellung auf alle Gussteile für einwandfreie, dem Zweck entsprechende Werkstoffbeschaffenheit. Die Garantie erstreckt sich auf unentgeltliche Instandsetzung des Gerätes bzw. der beanstandeten Teile. Anspruch auf kostenlosen Ersatz besteht nur für solche Teile, die Fehler im Werkstoff und in der Werkarbeit aufweisen. Weitergehende Ansprüche sind ausgeschlossen. Von der Garantie ausgenommen sind Teile, die dem natürlichen Verschleiß unterliegen. Verschleißteile besitzen aufgrund ihrer Beschaffenheit für die geplante Nutzung nur eine begrenzte Lebensdauer. Verschleißteile sind insbesondere Teile, die unmittelbar mit dem Feuer in Berührung kommen, z. B. Rosteinrichtungen, Umlenkungen, Feuerraumauskleidungen o.ä. Beachten Sie bitte, dass die eingeschränkte Lebensdauer von Verschleißteilen auch Auswirkung auf die Gewährleistung haben kann.

Ebenfalls ausgenommen sind alle Schäden und Mängel an Geräten oder deren Teile, die verursacht worden sind durch äußere chemische oder physikalische Einwirkung bei Transport, Lagerung, unsachgemäße Aufstellung und Benutzung, falsche Bedienung, Verwendung ungeeigneter Brennstoffe und mechanische, chemische, thermische und elektrische Überbelastung.

Der Hersteller haftet im Rahmen der Garantie nicht für mittelbare oder unmittelbare Schäden, die durch das Gerät verursacht werden. Ein Anspruch auf Rücktritt oder Minderung besteht nicht, es sei denn, der Hersteller ist nicht in der Lage, den Mangel oder den Schaden innerhalb einer angemessenen Frist zu beheben. Sofern ein Garantiefall auftritt, wenden Sie sich bitte schriftlich an den Anlagenersteller.

7. Leistungserklärungen

Leistungserklärungen für die verschiedenen Produkttypen der Heizkamineinsatz-Serie SERA gemäß Bauproduktenverordnung BauPVO, (EU) Nr. 305/2011, sowie gem. delegierter Verordnung (EU) Nr. 574/2014

LEISTUNGSERKLÄRUNG

Nr. 6036-00455-01

1. Eindeutiger Kenncode des Produkttyps:
SERA 55 F, SERA 78 F
2. Verwendungszweck(e):
Raumheizung in Gebäuden ohne Heiz- oder Brauchwassererwärmung mit den Brennstoffen Scheitholz und Holzbrikett
3. Hersteller:
LEDA Werk GmbH & Co.KG, Groninger Straße 10, 26789 Leer, Deutschland
Tel. +49 491 6099-0, Fax +49 491 6099-290, www.leda.de, info@www.leda.de
4. –
5. System(e) zur Bewertung und Überprüfung der Leistungsbeständigkeit:
System 3
- 6.a) Harmonisierte Norm:
EN 13229:2001/A2:2004/AC:2007

Notifizierte Stelle(n):
RWE Power AG, Feuerstättenprüfstelle
Dürener Straße 92, 50226 Frechen, Deutschland
Kennnummer der notifizierten Stelle: 1427
Prüfbericht Nr. der Typprüfung: FSPS-Wa 2157-EN
- 6.b) –

7. Erklärte Leistungen

Wesentliche Merkmale	Leistung		Harmonisierte technische Spezifikation
	Frontbreite/Geräteversion	55 F	
Brandsicherheit	Dämmung / Abstand zwischen Einsatz und Wärmedämmung	Anforderungen erfüllt	Anforderungen erfüllt
Mindestdämmdicke zu angrenzenden brennbaren Bestandteilen	zum Boden (ohne Sockelelem.): zum Boden (mit Sockelelem.):	0 mm / 30 mm 0 mm / 250 mm	0 mm / 30 mm 0 mm / 250 mm
Mindestabstand zur Wärmedämmung vor angrenzenden brennbaren Bestandteilen	zur Seite: nach hinten nach oben	150 mm / 100 mm 170 mm / 100 mm 130 mm / 200 mm	150 mm / 100 mm 170 mm / 100 mm 130 mm / 200 mm
	Abstand im Strahlungsbereich der Front(en) / Sichtscheibe(n)	1000 mm	1200 mm
notwendige Gitterquerschnitte bei Anbau an brennbare Bauteile	freier Umluftgitterquerschnitt	1200 cm ²	1500 cm ²
	freier Zuluftgitterquerschnitt	720 cm ²	900 cm ²
Sicherheitsprüfung gegen Heizgasaustritt und Herausfallen von Glut		Anforderungen erfüllt	Anforderungen erfüllt
Reinigbarkeit der Heizflächen		Anforderungen erfüllt	Anforderungen erfüllt
Emission von Verbrennungsprodukten	mittlerer CO -Gehalt bez. auf 13% O ₂	≤ 1250 mg/m ³	≤ 1250 mg/m ³
Freisetzung von gefährlichen Stoffen		NPD (keine Leistung bestimmt)	NPD (keine Leistung bestimmt)
Oberflächentemperatur		Anforderungen erfüllt	Anforderungen erfüllt
Elektrische Sicherheit		NPD (keine Leistung bestimmt)	NPD (keine Leistung bestimmt)
Abgastemperatur	bei Nennwärmeleistung, Scheitholz	240°C	238°C
Maximaler Betriebsdruck		–	–
Mechanische Festigkeit (zum Tragen eines Schornsteins)		NPD (keine Leistung bestimmt)	NPD (keine Leistung bestimmt)
Wärmeleistung / Energieeffizienz	Nennwärmeleistung Raumwärmeleistung Wirkungsgrad	8 kW 8 kW ≥ 78 %	10 kW 10 kW ≥ 78 %

EN 13229:2001/
A2:2004/AC:2007

Das notifizierte Prüflabor hat nach System 3 die Typprüfung durchgeführt

8. –

Die Leistung des vorstehenden Produkts entspricht der erklärten Leistung/den erklärten Leistungen. Für die Erstellung der Leistungserklärung im Einklang mit der Verordnung (EU) Nr. 305/2011 ist allein der obengenannte Hersteller verantwortlich.

Unterzeichnet für den Hersteller und im Namen des Herstellers von:

Tammo Lüken
Leer

2020-04-02

T. Lüken

LEDA
HEIZTECHNIK-INDUSTRIEGUSS
Werksprüfstelle
Angekannte Prüfstelle im Bereich von DIN-CERTCO
Produktbereich Heiz-, Koch- und Wärmegerät
LEDA WERK GMBH & CO KG - BOEDHOFF & CO
GROENINGER STRASSE 10 - 26179 LEER
TEL: 0493-0099-140 FAX: 0493-0099-210

LEISTUNGSERKLÄRUNG

Nr. 6036-00455-02

1. Eindeutiger Kenncode des Produkttyps:
SERA 55 DS, SERA 78 DS
2. Verwendungszweck(e):
Raumheizung in Gebäuden ohne Heiz- oder Brauchwassererwärmung mit den Brennstoffen Scheitholz und Holzbrikett
3. Hersteller:
LEDA Werk GmbH & Co.KG, Groninger Straße 10, 26789 Leer, Deutschland
Tel. +49 491 6099-0, Fax +49 491 6099-290, www.leda.de, info@www.leda.de
4. –
5. System(e) zur Bewertung und Überprüfung der Leistungsbeständigkeit:
System 3
- 6.a) Harmonisierte Norm:
EN 13229:2001/A2:2004/AC:2007

Notifizierte Stelle(n):
RWE Power AG, Feuerstättenprüfstelle
Dürener Straße 92, 50226 Frechen, Deutschland
Kennnummer der notifizierten Stelle: 1427

Prüfbericht Nr. der Typprüfung: FSPS-Wa 2241-EN
- 6.b) –

7. Erklärte Leistungen

Wesentliche Merkmale	Leistung		Harmonisierte technische Spezifikation
	Frontbreite/Geräteversion	55 DS	
Brandsicherheit		Anforderungen erfüllt	Anforderungen erfüllt
Mindestdämmdicke zu angrenzenden brennbaren Bestandteilen	Dämmung / Abstand zwischen Einsatz und Wärmedämmung		
Mindestabstand zur Wärmedämmung vor angrenzenden brennbaren Bestandteilen	zum Boden (ohne Sockelelem.): zum Boden (mit Sockelelem.): zur Seite: nach hinten nach oben	0 mm / 30 mm 0 mm / 250 mm 150 mm / 100 mm -- / -- 130 mm / 200 mm	0 mm / 30 mm 0 mm / 250 mm 150 mm / 100 mm -- / -- 130 mm / 200 mm
	Abstand im Strahlungsbereich der Front(en) / Sichtscheibe(n)	1200 mm	1200 mm
notwendige Gitterquerschnitte bei Anbau an brennbare Bauteile	freier Umluftgitterquerschnitt	960 cm ²	1000 cm ²
	freier Zuluftgitterquerschnitt	580 cm ²	600 cm ²
Sicherheitsprüfung gegen Heizgasaustritt und Herausfallen von Glut		Anforderungen erfüllt	Anforderungen erfüllt
Reinigbarkeit der Heizflächen		Anforderungen erfüllt	Anforderungen erfüllt
Emission von Verbrennungsprodukten	mittlerer CO -Gehalt bez. auf 13% O ₂	≤ 1250 mg/m ³	≤ 1250 mg/m ³
Freisetzung von gefährlichen Stoffen		NPD (keine Leistung bestimmt)	NPD (keine Leistung bestimmt)
Oberflächentemperatur		Anforderungen erfüllt	Anforderungen erfüllt
Elektrische Sicherheit		NPD (keine Leistung bestimmt)	NPD (keine Leistung bestimmt)
Abgastemperatur	bei Nennwärmeleistung, Scheitholz	257°C	263°C
Maximaler Betriebsdruck		--	--
Mechanische Festigkeit (zum Tragen eines Schornsteins)		NPD (keine Leistung bestimmt)	NPD (keine Leistung bestimmt)
Wärmeleistung / Energieeffizienz	Nennwärmeleistung Raumwärmeleistung Wirkungsgrad	9 kW 9 kW ≥ 80 %	11 kW 11 kW ≥ 78 %

EN 13229:2001/
A2:2004/AC:2007

Das notifizierte
Prüflabor hat
nach System 3
die Typprüfung
durchgeführt

8. --

Die Leistung des vorstehenden Produkts entspricht der erklärten Leistung/den erklärten Leistungen. Für die Erstellung der Leistungserklärung im Einklang mit der Verordnung (EU) Nr. 305/2011 ist allein der obengenannte Hersteller verantwortlich.

Unterzeichnet für den Hersteller und im Namen des Herstellers von:

Tammo Lüken
Leer

2020-04-02

T. Lüken

LEDA
HEIZTECHNIK-INDUSTRIEGUSS
Werksprüfstelle
Angekannte Prüfstelle im Bereich von DIN-CERTCO
Produktbereich Heiz-, Koch- und Wärmegerät
LEDA WERK GMBH & CO KG - BOEDHOFF & CO
GROENINGER STRASSE 10 - 26179 LEER
TEL: 0493-0099-140 FAX: 0493-0099-210

LEISTUNGSERKLÄRUNG

Nr. 6036-00455-03

1. Eindeutiger Kenncode des Produkttyps:
SERA 55 ES, SERA 78 ES
2. Verwendungszweck(e):
Raumheizung in Gebäuden ohne Heiz- oder Brauchwassererwärmung mit den Brennstoffen Scheitholz und Holzbrikett
3. Hersteller:
LEDA Werk GmbH & Co.KG, Groninger Straße 10, 26789 Leer, Deutschland
Tel. +49 491 6099-0, Fax +49 491 6099-290, www.leda.de, info@www.leda.de
4. –
5. System(e) zur Bewertung und Überprüfung der Leistungsbeständigkeit:
System 3
- 6.a) Harmonisierte Norm:
EN 13229:2001/A2:2004/AC:2007

Notifizierte Stelle(n):
RWE Power AG, Feuerstättenprüfstelle
Dürener Straße 92, 50226 Frechen, Deutschland
Kennnummer der notifizierten Stelle: 1427

Prüfbericht Nr. der Typprüfung: FSPS-Wa 2242-EN
- 6.b) –

7. Erklärte Leistungen

Wesentliche Merkmale	Leistung		Harmonisierte technische Spezifikation
	Frontbreite/Geräteversion	55 ES	
Brandsicherheit		Anforderungen erfüllt	Anforderungen erfüllt
Mindestdämmdicke zu angrenzenden brennbaren Bestandteilen Mindestabstand zur Wärmedämmung vor angrenzenden brennbaren Bestandteilen	Dämmung / Abstand zwischen Einsatz und Wärmedämmung		
	zum Boden (ohne Sockelelem.): zum Boden (mit Sockelelem.): zur Seite: nach hinten nach oben	0 mm / 30 mm 0 mm / 250 mm 150 mm / 100 mm 170 mm / 100 mm 130 mm / 200 mm	0 mm / 30 mm 0 mm / 250 mm 150 mm / 100 mm 170 mm / 100 mm 130 mm / 200 mm
	Abstand im Strahlungsbereich der Front(en) / Sichtscheibe(n)	1200 mm	1200 mm
notwendige Gitterquerschnitte bei Anbau an brennbare Bauteile	freier Umluftgitterquerschnitt	1040 cm ²	1100 cm ²
	freier Zulufgitterquerschnitt	625 cm ²	660 cm ²
Sicherheitsprüfung gegen Heizgasaustritt und Herausfallen von Glut		Anforderungen erfüllt	Anforderungen erfüllt
Reinigbarkeit der Heizflächen		Anforderungen erfüllt	Anforderungen erfüllt
Emission von Verbrennungsprodukten	mittlerer CO -Gehalt bez. auf 13% O ₂	≤ 1250 mg/m ³	≤ 1250 mg/m ³
Freisetzung von gefährlichen Stoffen		NPD (keine Leistung bestimmt)	NPD (keine Leistung bestimmt)
Oberflächentemperatur		Anforderungen erfüllt	Anforderungen erfüllt
Elektrische Sicherheit		NPD (keine Leistung bestimmt)	NPD (keine Leistung bestimmt)
Abgastemperatur	bei Nennwärmeleistung, Scheitholz	257°C	259°C
Maximaler Betriebsdruck		–	–
Mechanische Festigkeit (zum Tragen eines Schornsteins)		NPD (keine Leistung bestimmt)	NPD (keine Leistung bestimmt)
Wärmeleistung / Energieeffizienz	Nennwärmeleistung	10 kW	12 kW
	Raumwärmeleistung	10 kW	12 kW
	Wirkungsgrad	≥ 78 %	≥ 78 %

EN 13229:2001/
A2:2004/AC:2007

Das notifizierte Prüflabor hat nach System 3 die Typprüfung durchgeführt

8. –

Die Leistung des vorstehenden Produkts entspricht der erklärten Leistung/den erklärten Leistungen. Für die Erstellung der Leistungserklärung im Einklang mit der Verordnung (EU) Nr. 305/2011 ist allein der obengenannte Hersteller verantwortlich.

Unterzeichnet für den Hersteller und im Namen des Herstellers von:

Tammo Lüken
Leer

2020-04-02

T. Lüken

LEDA
HEIZTECHNIK-INDUSTRIEGUSS
Werksprüfstelle
Angekannte Prüfstelle im Bereich von DIN-CERTCO
Produktbereich Heiz-, Koch- und Wärmegerät
LEDA WERK GMBH & CO KG - BOEDHOFF & CO
GROENINGER STRASSE 10 - 26179 LEEB
TEL: 0493-6099-140 FAX: 0493-6099-210

LEISTUNGSERKLÄRUNG

Nr. 6036-00455-04

1. Eindeutiger Kenncode des Produkttyps:
SERA 55 PS, SERA 78 PS
2. Verwendungszweck(e):
Raumheizung in Gebäuden ohne Heiz- oder Brauchwassererwärmung mit den Brennstoffen Scheitholz und Holzbrikett
3. Hersteller:
LEDA Werk GmbH & Co.KG, Groninger Straße 10, 26789 Leer, Deutschland
Tel. +49 491 6099-0, Fax +49 491 6099-290, www.leda.de, info@www.leda.de
4. –
5. System(e) zur Bewertung und Überprüfung der Leistungsbeständigkeit:
System 3
- 6.a) Harmonisierte Norm:
EN 13229:2001/A2:2004/AC:2007

Notifizierte Stelle(n):
RWE Power AG, Feuerstättenprüfstelle
Dürener Straße 92, 50226 Frechen, Deutschland
Kennnummer der notifizierten Stelle: 1427

Prüfbericht Nr. der Typprüfung: FSPS-Wa 2243-EN
- 6.b) –

7. Erklärte Leistungen

Wesentliche Merkmale	Leistung		Harmonisierte technische Spezifikation
	Frontbreite/Geräteversion	55 PS	
Brandsicherheit		Anforderungen erfüllt	Anforderungen erfüllt
Mindestdämmdicke zu angrenzenden brennbaren Bestandteilen	Dämmung / Abstand zwischen Einsatz und Wärmedämmung		
Mindestabstand zur Wärmedämmung vor angrenzenden brennbaren Bestandteilen	zum Boden (ohne Sockelelem.): zum Boden (mit Sockelelem.): zur Seite: nach hinten nach oben	0 mm / 30 mm 0 mm / 250 mm 150 mm / 100 mm 170 mm / 100 mm 130 mm / 200 mm	0 mm / 30 mm 0 mm / 250 mm 150 mm / 100 mm 170 mm / 100 mm 130 mm / 200 mm
	Abstand im Strahlungsbereich der Front(en) / Sichtscheibe(n)	1200 mm	1200 mm
notwendige Gitterquerschnitte bei Anbau an brennbare Bauteile	freier Umluftgitterquerschnitt	960 cm ²	1000 cm ²
	freier Zulufthgitterquerschnitt	580 cm ²	600 cm ²
Sicherheitsprüfung gegen Heizgasaustritt und Herausfallen von Glut		Anforderungen erfüllt	Anforderungen erfüllt
Reinigbarkeit der Heizflächen		Anforderungen erfüllt	Anforderungen erfüllt
Emission von Verbrennungsprodukten	mittlerer CO -Gehalt bez. auf 13% O ₂	≤ 1250 mg/m ³	≤ 1250 mg/m ³
Freisetzung von gefährlichen Stoffen		NPD (keine Leistung bestimmt)	NPD (keine Leistung bestimmt)
Oberflächentemperatur		Anforderungen erfüllt	Anforderungen erfüllt
Elektrische Sicherheit		NPD (keine Leistung bestimmt)	NPD (keine Leistung bestimmt)
Abgastemperatur	bei Nennwärmeleistung, Scheitholz	273°C	279°C
Maximaler Betriebsdruck		--	--
Mechanische Festigkeit (zum Tragen eines Schornsteins)		NPD (keine Leistung bestimmt)	NPD (keine Leistung bestimmt)
Wärmeleistung / Energieeffizienz	Nennwärmeleistung Raumwärmeleistung Wirkungsgrad	11 kW 11 kW ≥ 78 %	13 kW 13 kW ≥ 78 %

EN 13229:2001/
A2:2004/AC:2007

Das notifizierte Prüflabor hat nach System 3 die Typprüfung durchgeführt

8. --

Die Leistung des vorstehenden Produkts entspricht der erklärten Leistung/den erklärten Leistungen. Für die Erstellung der Leistungserklärung im Einklang mit der Verordnung (EU) Nr. 305/2011 ist allein der obengenannte Hersteller verantwortlich.

Unterzeichnet für den Hersteller und im Namen des Herstellers von:

Tammo Lüken
Leer

2020-04-02

T. Lüken

LEDA
HEIZTECHNIK-INDUSTRIEGUSS
Werksprüfstelle
Angekannte Prüfstelle im Bereich von DIN-CERTCO
Produktbereich Heiz-, Koch- und Wärmegerät
LEDA WERK GMBH & CO KG - BOEDHOFF & CO
GROENINGER STRASSE 10 - 26179 LEER
TEL: 0493-6099-140 FAX: 0493-6099-210

LEISTUNGSERKLÄRUNG

Nr. 6036-00455-05

1. Eindeutiger Kenncode des Produkttyps:
SERA 55 US
2. Verwendungszweck(e):
Raumheizung in Gebäuden ohne Heiz- oder Brauchwassererwärmung mit den Brennstoffen Scheitholz und Holzbrikett
3. Hersteller:
LEDA Werk GmbH & Co.KG, Groninger Straße 10, 26789 Leer, Deutschland
Tel. +49 491 6099-0, Fax +49 491 6099-290, www.leda.de, info@www.leda.de
4. –
5. System(e) zur Bewertung und Überprüfung der Leistungsbeständigkeit:
System 3
- 6.a) Harmonisierte Norm:
EN 13229:2001/A2:2004/AC:2007

Notifizierte Stelle(n):
RWE Power AG, Feuerstättenprüfstelle
Dürener Straße 92, 50226 Frechen, Deutschland
Kennnummer der notifizierten Stelle: 1427

Prüfbericht Nr. der Typprüfung: FSPS-Wa 2288-EN
- 6.b) –

7. Erklärte Leistungen

Wesentliche Merkmale	Leistung	Harmonisierte technische Spezifikation
Brandsicherheit	Anforderungen erfüllt	EN 13229:2001/A2:2004/ AC:2007 Das notifizierte Prüflabor hat nach System 3 die Typprüfung durchgeführt
Mindestdämmdicke zu angrenzenden brennbaren Bestandteilen	Dämmung / Abstand zwischen Einsatz und Wärmedämmung zum Boden (ohne Sockelelemente): 0 mm / 30 mm zum Boden (mit Sockelelemente): 0 mm / 250 mm	
Mindestabstand zur Wärmedämmung vor angrenzenden brennbaren Bestandteilen	zur Seite: 150 mm / 100 mm nach hinten 170 mm / 100 mm nach oben 130 mm / 200 mm	
notwendige Gitterquerschnitte bei Anbau an brennbare Bauteile	Abstand im Strahlungsbereich der Front(en) / Sichtscheibe(n) 1000 mm freier Umluftgitterquerschnitt 1200 cm ² freier Zuluftgitterquerschnitt 720 cm ²	
Sicherheitsprüfung gegen Heizgasaustritt und Herausfallen von Glut	Anforderungen erfüllt	
Reinigbarkeit der Heizflächen	Anforderungen erfüllt	
Emission von Verbrennungsprodukten	mittlerer CO -Gehalt bez. auf 13% O ₂ ≤ 1250 mg/m ³	
Freisetzung von gefährlichen Stoffen	NPD (keine Leistung bestimmt)	
Oberflächentemperatur	Anforderungen erfüllt	
Elektrische Sicherheit	NPD (keine Leistung bestimmt)	
Abgastemperatur	bei Nennwärmeleistung, Scheitholz 304°C	
Maximaler Betriebsdruck	–	
Mechanische Festigkeit (zum Tragen eines Schornsteins)	NPD (keine Leistung bestimmt)	
Wärmeleistung / Energieeffizienz	Nennwärmeleistung 12 kW Raumwärmeleistung 12 kW Wirkungsgrad ≥ 76 %	

8. –

Die Leistung des vorstehenden Produkts entspricht der erklärten Leistung/den erklärten Leistungen. Für die Erstellung der Leistungserklärung im Einklang mit der Verordnung (EU) Nr. 305/2011 ist allein der obengenannte Hersteller verantwortlich.

Unterzeichnet für den Hersteller und im Namen des Herstellers von:

Tammo Lüken
Leer

2020-04-02

T. Lüken

LEDA
HEIZTECHNIK-INDUSTRIEGUSS
Werksprüfstelle
Angekannte Prüfstelle im Bereich von DIN-CERTCO
Produktbereich Heiz-, Koch- und Wärmegerät
LEDA WERK GMBH & CO KG · BOEDHOFF & CO
GÖCHINGER STRASSE 10 · 26179 LEEB
TEL: 0493-0095-140 FAX: 0493-0095-210

LEISTUNGSERKLÄRUNG

Nr. 6036-00455-06

1. Eindeutiger Kenncode des Produkttyps:
SERA 55 W F, SERA 78 W F
2. Verwendungszweck(e):
Raumheizung in Gebäuden mit Heiz- oder Brauchwassererwärmung mit den Brennstoffen Scheitholz und Holzbrikett
3. Hersteller:
LEDA Werk GmbH & Co.KG, Groninger Straße 10, 26789 Leer, Deutschland
Tel. +49 491 6099-0, Fax +49 491 6099-290, www.leda.de, info@www.leda.de
4. –
5. System(e) zur Bewertung und Überprüfung der Leistungsbeständigkeit:
System 3
- 6.a) Harmonisierte Norm:
EN 13229:2001/A2:2004/AC:2007

Notifizierte Stelle(n):
RWE Power AG, Feuerstättenprüfstelle
Dürener Straße 92, 50226 Frechen, Deutschland
Kennnummer der notifizierten Stelle: 1427
Prüfbericht Nr. der Typprüfung: FSPS-Wa 2203-EN
- 6.b) –

7. Erklärte Leistungen

Wesentliche Merkmale	Leistung		Harmonisierte technische Spezifikation	
	Frontbreite/Geräteversion	55 W F		78 W F
Brandsicherheit	Anforderungen erfüllt		EN 13229:2001/A2:2004/ AC:2007 Das notifizierte Prüflabor hat nach System 3 die Typprüfung durchgeführt	
Mindestdämmdicke zu angrenzenden brennbaren Bestandteilen Mindestabstand zur Wärmedämmung vor angrenzenden brennbaren Bestandteilen	Dämmung / Abstand zwischen Einsatz und Wärmedämmung			
	zum Boden (ohne Sockelelemente):	10 mm / 30 mm		10 mm / 30 mm
	zum Boden (mit Sockelelemente):	10 mm / 250 mm		10 mm / 250 mm
notwendige Gitterquerschnitte bei Anbau an brennbare Bauteile	zur Seite:	30 mm / 40 mm		30 mm / 40 mm
	nach hinten	40 mm / 60 mm		40 mm / 60 mm
	nach oben	30 mm / 200 mm		30 mm / 200 mm
Sicherheitsprüfung gegen Heizgasaustritt und Herausfallen von Glut	Abstand im Strahlungsbereich der Front(n) / Sichtscheibe(n)	1000 mm		1200 mm
	freier Umluftgitterquerschnitt	200 cm ²		200 cm ²
Reinigbarkeit der Heizflächen	freier Zuluftgitterquerschnitt	125 cm ²		125 cm ²
		Anforderungen erfüllt		Anforderungen erfüllt
Emission von Verbrennungsprodukten		Anforderungen erfüllt		Anforderungen erfüllt
Freisetzung von gefährlichen Stoffen	mittlerer CO -Gehalt bez. auf 13% O ₂	≤ 1250 mg/m ³		≤ 1250 mg/m ³
Oberflächentemperatur		NPD (keine Leistung bestimmt)		NPD (keine Leistung bestimmt)
Elektrische Sicherheit		Anforderungen erfüllt		Anforderungen erfüllt
Abgastemperatur	bei Nennwärmeleistung, Scheitholz	193°C	199°C	
Maximaler Betriebsdruck		NPD (keine Leistung bestimmt)	NPD (keine Leistung bestimmt)	
Mechanische Festigkeit (zum Tragen eines Schornsteins)		2,5 bar	2,5 bar	
Wärmeleistung / Energieeffizienz		NPD (keine Leistung bestimmt)	NPD (keine Leistung bestimmt)	
	Nennwärmeleistung	10 kW	13 kW	
	Raumwärmeleistung	4 kW	5,5 kW	
	Wasserwärmeleistung	6 kW	7,5 kW	
Wirkungsgrad	≥ 81 %	≥ 81 %	≥ 81 %	

8. -

Die Leistung des vorstehenden Produkts entspricht der erklärten Leistung/den erklärten Leistungen. Für die Erstellung der Leistungserklärung im Einklang mit der Verordnung (EU) Nr. 305/2011 ist allein der obengenannte Hersteller verantwortlich.

Unterzeichnet für den Hersteller und im Namen des Herstellers von:

Tammo Lüken
Leer

2020-04-02

T. Lüken

LEDA
HEIZTECHNIK-INDUSTRIEGUSS
Werksprüfstelle
Angekannte Prüfstelle im Bereich von DIN-CERTCO
Produktbereich Heiz-, Koch- und Wärmegerät
LEDA WERK GMBH & CO KG - BOEDHOFF & CO
GÖCHINGER STRASSE 10 - 26179 LEER
TEL: 0493-0099-140 FAX: 0493-0099-210

LEISTUNGSERKLÄRUNG

Nr. 6036-00455-07

1. Eindeutiger Kenncode des Produkttyps:
SERA 55 W DS, SERA 78 W DS
2. Verwendungszweck(e):
Raumheizung in Gebäuden mit Heiz- oder Brauchwassererwärmung mit den Brennstoffen Scheitholz und Holzbrikett
3. Hersteller:
LEDA Werk GmbH & Co.KG, Groninger Straße 10, 26789 Leer, Deutschland
Tel. +49 491 6099-0, Fax +49 491 6099-290, www.leda.de, info@www.leda.de
4. –
5. System(e) zur Bewertung und Überprüfung der Leistungsbeständigkeit:
System 3
- 6.a) Harmonisierte Norm:
EN 13229:2001/A2:2004/AC:2007

Notifizierte Stelle(n):
RWE Power AG, Feuerstättenprüfstelle
Dürener Straße 92, 50226 Frechen, Deutschland
Kennnummer der notifizierten Stelle: 1427

Prüfbericht Nr. der Typprüfung: FSPS-Wa 2267-EN
- 6.b) –

7. Erklärte Leistungen

Wesentliche Merkmale	Leistung		Harmonisierte technische Spezifikation	
	Frontbreite/Geräteversion	55 W DS		78 W DS
Brandsicherheit	Anforderungen erfüllt		EN 13229:2001/A2:2004/AC:2007 Das notifizierte Prüflabor hat nach System 3 die Typprüfung durchgeführt	
Mindestdämmdicke zu angrenzenden brennbaren Bestandteilen Mindestabstand zur Wärmedämmung vor angrenzenden brennbaren Bestandteilen	Dämmung / Abstand zwischen Einsatz und Wärmedämmung			
	zum Boden (ohne Sockelelem.):	10 mm / 30 mm		10 mm / 30 mm
	zum Boden (mit Sockelelem.):	10 mm / 250 mm		10 mm / 250 mm
	zur Seite:	30 mm / 40 mm		30 mm / 60 mm
	nach hinten nach oben	- / - 30 mm / 200 mm		- / - 30 mm / 200 mm
notwendige Gitterquerschnitte bei Anbau an brennbare Bauteile	Abstand im Strahlungsbereich der Front(n) / Sichtscheibe(n)	1000 mm		1200 mm
	freier Umluftgitterquerschnitt	200 cm ²		200 cm ²
Sicherheitsprüfung gegen Heizgasaustritt und Herausfallen von Glut Reinigbarkeit der Heizflächen	freier Zuluftgitterquerschnitt	125 cm ²		125 cm ²
		Anforderungen erfüllt		Anforderungen erfüllt
Emission von Verbrennungsprodukten		Anforderungen erfüllt		Anforderungen erfüllt
	mittlerer CO -Gehalt bez. auf 13% O ₂	≤ 1250 mg/m ³		≤ 1250 mg/m ³
Freisetzung von gefährlichen Stoffen	NPD (keine Leistung bestimmt)	NPD (keine Leistung bestimmt)		
Oberflächentemperatur	Anforderungen erfüllt			
Elektrische Sicherheit	NPD (keine Leistung bestimmt)			
Abgastemperatur	bei Nennwärmeleistung, Scheitholz	194°C	223°C	
Maximaler Betriebsdruck		2,5 bar	2,5 bar	
Mechanische Festigkeit (zum Tragen eines Schornsteins)		NPD (keine Leistung bestimmt)	NPD (keine Leistung bestimmt)	
		NPD (keine Leistung bestimmt)	NPD (keine Leistung bestimmt)	
Wärmeleistung / Energieeffizienz	Nennwärmeleistung	10 kW	13 kW	
	Raumwärmeleistung	5 kW	6,5 kW	
	Wasserwärmeleistung	5 kW	6,5 kW	
	Wirkungsgrad	≥ 81 %	≥ 81 %	

8. -

Die Leistung des vorstehenden Produkts entspricht der erklärten Leistung/den erklärten Leistungen. Für die Erstellung der Leistungserklärung im Einklang mit der Verordnung (EU) Nr. 305/2011 ist allein der obengenannte Hersteller verantwortlich.

Unterzeichnet für den Hersteller und im Namen des Herstellers von:

Tammo Lüken
Leer

2020-04-02

T. Lüken

LEDA
HEIZTECHNIK-INDUSTRIEGUSS
Werksprüfstelle
Angekannte Prüfstelle im Bereich von DIN-CERTCO
Produktbereich Heiz-, Koch- und Wärmegerät
LEDA WERK GMBH & CO KG - BOEDHOFF & CO
GÖCKINGER STRASSE 10 - 36178 LEER
TEL: 0493-0096-140 FAX: 0493-0096-210

LEISTUNGSERKLÄRUNG

Nr. 6036-00455-08

1. Eindeutiger Kenncode des Produkttyps:
SERA 55 W ES, SERA 78 W ES
2. Verwendungszweck(e):
Raumheizung in Gebäuden mit Heiz- oder Brauchwassererwärmung mit den Brennstoffen Scheitholz und Holzbrikett
3. Hersteller:
LEDA Werk GmbH & Co.KG, Groninger Straße 10, 26789 Leer, Deutschland
Tel. +49 491 6099-0, Fax +49 491 6099-290, www.leda.de, info@www.leda.de
4. –
5. System(e) zur Bewertung und Überprüfung der Leistungsbeständigkeit:
System 3
- 6.a) Harmonisierte Norm:
EN 13229:2001/A2:2004/AC:2007

Notifizierte Stelle(n):
RWE Power AG, Feuerstättenprüfstelle
Dürener Straße 92, 50226 Frechen, Deutschland
Kennnummer der notifizierten Stelle: 1427
Prüfbericht Nr. der Typprüfung: FSPS-Wa 2268-EN
- 6.b) –

7. Erklärte Leistungen

Wesentliche Merkmale	Leistung		Harmonisierte technische Spezifikation
	Frontbreite/Geräteversion	55 W ES	
Brandsicherheit	Anforderungen erfüllt		Anforderungen erfüllt
Minstdämmdicke zu angrenzenden brennbaren Bestandteilen	Dämmung / Abstand zwischen Einsatz und Wärmedämmung		
	zum Boden (ohne Sockelelem.):	10 mm / 30 mm	10 mm / 30 mm
Mindestabstand zur Wärmedämmung vor angrenzenden brennbaren Bestandteilen	zum Boden (mit Sockelelem.):	10 mm / 250 mm	10 mm / 250 mm
	zur Seite:	30 mm / 40 mm	30 mm / 40 mm
notwendige Gitterquerschnitte bei Anbau an brennbare Bauteile	nach hinten	40 mm / 60 mm	40 mm / 60 mm
	nach oben	30 mm / 200 mm	30 mm / 200 mm
Sicherheitsprüfung gegen Heizgasaustritt und Herausfallen von Glut	Abstand im Strahlungsbereich der Front(n) / Sichtscheibe(n)	1000 mm	1200 mm
	freier Umluftgitterquerschnitt	200 cm ²	200 cm ²
Reinigbarkeit der Heizflächen	freier Zuluftgitterquerschnitt	125 cm ²	125 cm ²
		Anforderungen erfüllt	Anforderungen erfüllt
Emission von Verbrennungsprodukten		Anforderungen erfüllt	Anforderungen erfüllt
Freisetzung von gefährlichen Stoffen	mittlerer CO -Gehalt bez. auf 13% O ₂	≤ 1250 mg/m ³	≤ 1250 mg/m ³
Oberflächentemperatur		NPD (keine Leistung bestimmt)	NPD (keine Leistung bestimmt)
Elektrische Sicherheit		Anforderungen erfüllt	Anforderungen erfüllt
Abgastemperatur		NPD (keine Leistung bestimmt)	NPD (keine Leistung bestimmt)
Maximaler Betriebsdruck	bei Nennwärmeleistung, Scheitholz	222°C	211°C
Mechanische Festigkeit (zum Tragen eines Schornsteins)		2,5 bar	2,5 bar
Wärmeleistung / Energieeffizienz		NPD (keine Leistung bestimmt)	NPD (keine Leistung bestimmt)
	Nennwärmeleistung	11 kW	13 kW
	Raumwärmeleistung	4,5 kW	5,5 kW
	Wasserwärmeleistung	6,5 kW	7,5 kW
Wirkungsgrad	≥ 81 %	≥ 81 %	≥ 81 %

EN 13229:2001/A2:2004/AC:2007

Das notifizierte Prüflabor hat nach System 3 die Typprüfung durchgeführt

8. –

Die Leistung des vorstehenden Produkts entspricht der erklärten Leistung/den erklärten Leistungen. Für die Erstellung der Leistungserklärung im Einklang mit der Verordnung (EU) Nr. 305/2011 ist allein der obengenannte Hersteller verantwortlich.

Unterzeichnet für den Hersteller und im Namen des Herstellers von:

Tammo Lüken
Leer

2020-04-02

T. Lüken

LEDA
HEIZTECHNIK-INDUSTRIEGUSS
Werksprüfstelle
Angekannte Prüfstelle im Bereich von DIN-CERTCO
Produktbereich Heiz-, Koch- und Wärmegerät
LEDA WERK GMBH & CO KG - BOEDHOFF & CO
GÖCKINGER STRASSE 10 - 26179 LEER
TEL: 0493-0099-140 FAX: 0493-0099-210

8. CE-Kennzeichnung / Geräteschild

Das Geräteschild (Typenschild) befindet sich im Bodenbereich unter dem Brennraum. Es ist über die Feuertür und den Brennraumboden erreichbar.

Aus- und Einbau von Bodensteinen und Bodenblech

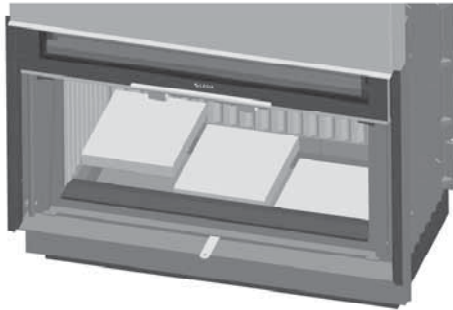


Abb. 8.1 Entnehmen der Bodensteine

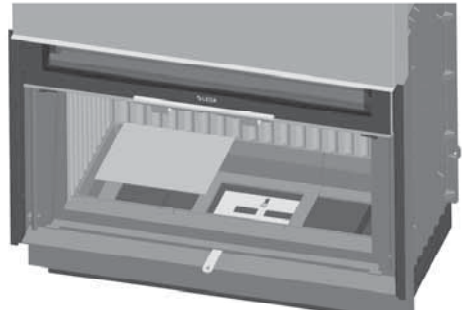


Abb. 8.2 Entnehmen der Bodenbleche

Die beiden Bodensteine sind lose eingelegt und können nach oben angehoben und entnommen werden.

Das darunter liegende Bodenblech kann ebenfalls nach oben angehoben und entnommen werden. Im Bodenblech befindet sich dafür ein Griffloch.

Bodenblech und Bodensteine sind immer lose einzulegen.

Das Geräteschild befindet sich auf dem Boden der Luftvorwärmkammer, unter den Bodensteinen und dem Bodenblech ①.

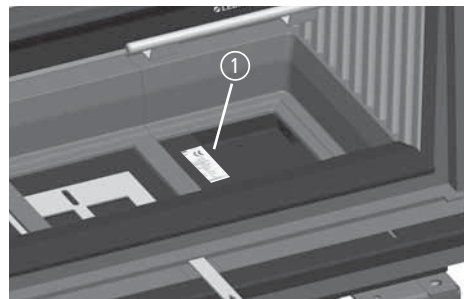


Abb. 8.3 Position des Geräteschild

CE-Kennzeichnung / Geräteschild

Folgende Informationen finden Sie auf dem Geräteschild - jeweils gleichlautend zu den Angaben in der entsprechenden Leistungserklärung:

Jahr der ersten Typprüfung des Geräts (dies ist nicht die Angabe des Baujahrs!)

Hersteller des Geräts

Nummer der notifizierten Prüfstelle und Nummer der Produktnorm

Nummer der zugehörigen Leistungserklärung

individuelle Seriennummer des Geräts



Gerätebezeichnung, genauer Gerätetyp

Angabe der notwendigen Dämmung, der notwendigen Abstände und der notwendigen Luftquerschnitte (wenn die Feuerstätte an brennbaren Anbauflächen angebaut ist)

weitere technische Angaben zu CO-Emissionen, Abgastemperatur, Leistungen und Wirkungsgrad

Angabe, ob die Feuerstätte für die Mehrfachbelegung des Schornsteins geeignet ist,

weitere eingehaltene Emissionsgrenzwerte.

LEDA
LEDA Werk GmbH & Co.KG
Groninger Straße 10, 26789 Leer,
Deutschland
www.leda.de; info@www.leda.de

Kennnummer der notifizierten Stelle: 1427
EN 13229:2001/A2:2004/AC:2007

Nummer der Leistungserklärung:
6036-00455-01

SERA 55 F Serien-Nr. A- XXXXXX

Raumheizung in Gebäuden ohne Heiz- oder Brauchwassererwärmung mit den Brennstoffen Scheitholz oder Holzbrikett.

Wesentliche Merkmale	Leistung
Brandsicherheit	Anforderungen erfüllt
Mindestdämmdicke zu angrenzenden brennbaren Bestandteilen	Dämmung / Abstand zwischen Einsatz und Wärmedämmung zum Boden (ohne Sockelelem.): 0 mm / 30 mm zum Boden (mit Sockelelem.): 0 mm / 250 mm
Mindestabstand zur Wärmedämmung vor angrenzenden brennbaren Bestandteilen	zur Seite: 150 mm / 100 mm nach hinten: 170 mm / 100 mm nach oben: 130 mm / 200 mm
notwendige Gitterquerschnitte bei Anbau an brennbare Bauteile	Abstand im Strahlungsbereich der Front(n) / Sichtschelbe(n) 1000 mm freier Uniflüchtigquerschnitt 1200 cm ² freier Zufüchtigquerschnitt 720 cm ²
Sicherheitsprüfung gegen Heißgasaustritt und Herausfallen von Glut	Anforderungen erfüllt
Reinigbarkeit der Heizflächen	Anforderungen erfüllt
Emissionen von Verbrennungsprodukten	mittlerer CO -Gehalt bez. auf 13% O ₂ ≤ 1250 mg/m ³
Oberflächentemperatur	Anforderungen erfüllt
Abgastemperatur	bei Nennwärmeleistung, Scheitholz 240°C
Wärmeleistung / Energieeffizienz	Nennwärmeleistung 8 kW Wirkungsgrad ≥ 78 %

Diese Zeitbrandfeuerstätte ist mit selbstschließendem Tür für die Mehrfachbelegung des Schornsteins geeignet.
weitere Angaben zu Emissionen:
Emission von Staub: ≤ 40 mg/m³, Emission von OGC: ≤ 120 mg/m³, Emission von NO_x: ≤ 200 mg/m³

Die Bedienungsanleitung ist zu lesen und zu beachten - es sind ausschließlich die empfohlenen Brennstoffe, Scheitholz und Holzbriketts zu verwenden.

Abb. 8.4 CE-Kennzeichnung bzw. Geräteschild

9. Energielabel und Produktdatenblatt

	SERA F		SERA DS	
Name des Lieferanten	LEDA Werk GmbH & Co.KG			
Modellkennung des Lieferanten	55 F	78 F	55 DS	78 DS
Energieeffizienzklasse des Modells	A	A	A	A
Direkte Wärmeleistung [kW]	8,0	10,0	9,0	11,0
Indirekte Wärmeleistung [kW]	-	-	-	-
Energieeffizienzindex	≥ 103	≥ 103	≥ 106	≥ 103
Brennstoff-Energieeffizienz bei Nennwärmeleistung [%]	≥ 78,0	≥ 78,0	≥ 80,0	≥ 78,0
Hinweise zu Installation / Wartung:	<p>Die Vorgaben der Aufstell- und Bedienungsanleitung sind zu beachten und einzuhalten!</p> <p>Brandschutz- und Sicherheitsabstände wie z.B. Abstände zu brennbaren Baustoffen sind zu beachten!</p> <p>Eine ausreichende Verbrennungsluftzufuhr für das Gerät muss bei Betrieb jederzeit gewährleistet sein. Luft-absaugende Systeme können die Verbrennungsluftzufuhr stören!</p> <p>Geräte mit Wassertechnik (Kesselgeräte) dürfen nur in Betrieb genommen werden, wenn alle Sicherheitseinrichtungen betriebsbereit und funktionsfähig sind!</p> <p>Die Dimensionierung des Schornsteins muss in Abhängigkeit der Abgaswerte des Geräts erfolgen!</p>			

	SERA ES		SERA PS	
Name des Lieferanten	LEDA Werk GmbH & Co.KG			
Modellkennung des Lieferanten	55 ES	78 ES	55 PS	78 PS
Energieeffizienzklasse des Modells	A	A	A	A
Direkte Wärmeleistung [kW]	10,0	12,0	11,0	13,0
Indirekte Wärmeleistung [kW]	-	-	-	-
Energieeffizienzindex	≥ 103	≥ 103	≥ 103	≥ 103
Brennstoff-Energieeffizienz bei Nennwärmeleistung [%]	≥ 78,0	≥ 78,0	≥ 78,0	≥ 78,0
Hinweise zu Installation / Wartung:	<p>Die Vorgaben der Aufstell- und Bedienungsanleitung sind zu beachten und einzuhalten!</p> <p>Brandschutz- und Sicherheitsabstände wie z.B. Abstände zu brennbaren Baustoffen sind zu beachten!</p> <p>Eine ausreichende Verbrennungsluftzufuhr für das Gerät muss bei Betrieb jederzeit gewährleistet sein. Luft-absaugende Systeme können die Verbrennungsluftzufuhr stören!</p> <p>Geräte mit Wassertechnik (Kesselgeräte) dürfen nur in Betrieb genommen werden, wenn alle Sicherheitseinrichtungen betriebsbereit und funktionsfähig sind!</p> <p>Die Dimensionierung des Schornsteins muss in Abhängigkeit der Abgaswerte des Geräts erfolgen!</p>			

Energielabel und Produktdatenblatt

		SERA US
Name des Lieferanten		LEDA Werk GmbH & Co.KG
Modellkennung des Lieferanten		55 US
Energieeffizienzklasse des Modells		A
Direkte Wärmeleistung	[kW]	12,0
Indirekte Wärmeleistung	[kW]	-
Energieeffizienzindex		≥ 100
Brennstoff-Energieeffizienz bei Nennwärmeleistung	[%]	≥ 76,0
Hinweise zu Installation / Wartung:		<p>Die Vorgaben der Aufstell- und Bedienungsanleitung sind zu beachten und einzuhalten!</p> <p>Brandschutz- und Sicherheitsabstände wie z.B. Abstände zu brennbaren Baustoffen sind zu beachten!</p> <p>Eine ausreichende Verbrennungsluftzufuhr für das Gerät muss bei Betrieb jederzeit gewährleistet sein. Luft-absaugende Systeme können die Verbrennungsluftzufuhr stören!</p> <p>Geräte mit Wassertechnik (Kesselgeräte) dürfen nur in Betrieb genommen werden, wenn alle Sicherheitseinrichtungen betriebsbereit und funktionsfähig sind!</p> <p>Die Dimensionierung des Schornsteins muss in Abhängigkeit der Abgaswerte des Geräts erfolgen!</p>

		SERA 55 W			SERA 78 W		
Name des Lieferanten		LEDA Werk GmbH & Co.KG					
Modellkennung des Lieferanten		55 W F	55 W ES	55 W DS	78 W F	78 W ES	78 W DS
Energieeffizienzklasse des Modells		A+	A+	A+	A+	A+	A+
Direkte Wärmeleistung	[kW]	4,0	4,5	5,0	5,5	5,5	6,5
Indirekte Wärmeleistung	[kW]	6,0	6,5	5,0	7,5	7,5	6,5
Energieeffizienzindex		≥ 107	≥ 107	≥ 107	≥ 107	≥ 107	≥ 107
Brennstoff-Energieeffizienz bei Nennwärmeleistung	[%]	≥ 81	≥ 81	≥ 81	≥ 81	≥ 81	≥ 81
Hinweise zu Installation / Wartung:		<p>Die Vorgaben der Aufstell- und Bedienungsanleitung sind zu beachten und einzuhalten!</p> <p>Brandschutz- und Sicherheitsabstände wie z.B. Abstände zu brennbaren Baustoffen sind zu beachten!</p> <p>Eine ausreichende Verbrennungsluftzufuhr für das Gerät muss bei Betrieb jederzeit gewährleistet sein. Luft-absaugende Systeme können die Verbrennungsluftzufuhr stören!</p> <p>Geräte mit Wassertechnik (Kesselgeräte) dürfen nur in Betrieb genommen werden, wenn alle Sicherheitseinrichtungen betriebsbereit und funktionsfähig sind!</p> <p>Die Dimensionierung des Schornsteins muss in Abhängigkeit der Abgaswerte des Geräts erfolgen!</p>					

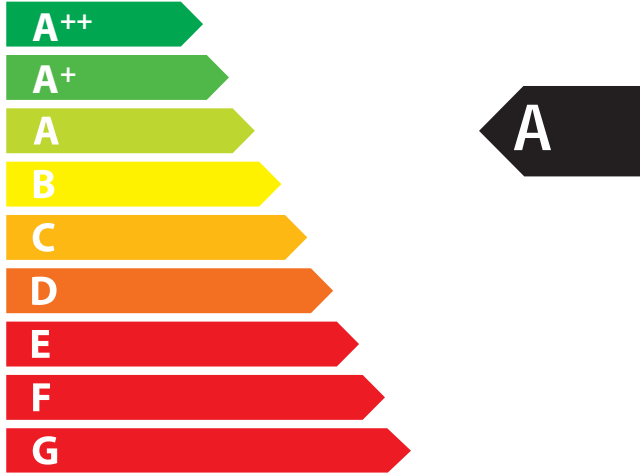


ENERG
енергия · ενεργεια



LEDA Werk GmbH & Co.
KG

SERA 55 F



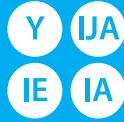
8,0
kW

ENERGIA · ЕНЕРГИЯ · ΕΝΕΡΓΕΙΑ · ENERGIJA · ENERGY · ENERGIE · ENERGI

2015/1186

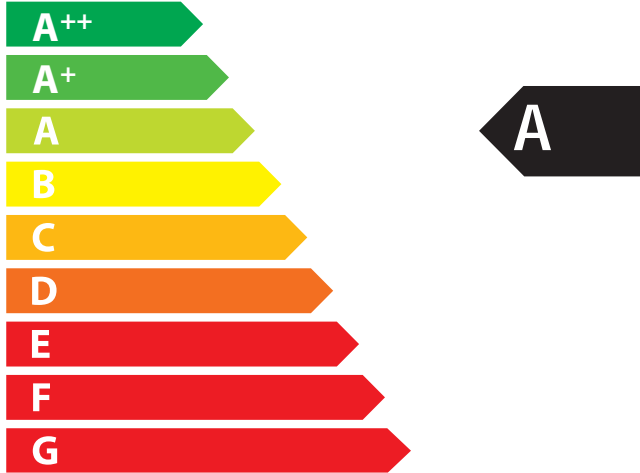


ENERG
енергия · ενεργεια



LEDA Werk GmbH & Co.
KG

SERA 78 F



10,0
kW

ENERGIA · ЕНЕРГИЯ · ΕΝΕΡΓΕΙΑ · ENERGIJA · ENERGY · ENERGIE · ENERGI

2015/1186

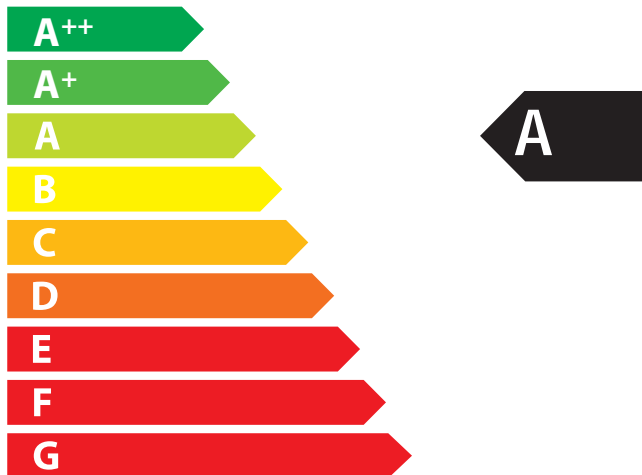


ENERG
енергия · ενεργεια



LEDA Werk GmbH & Co.
KG

SERA 55 DS



9,0
kW

ENERGIA · ЕНЕРГИЯ · ΕΝΕΡΓΕΙΑ · ENERGIJA · ENERGY · ENERGIE · ENERGI

2015/1186



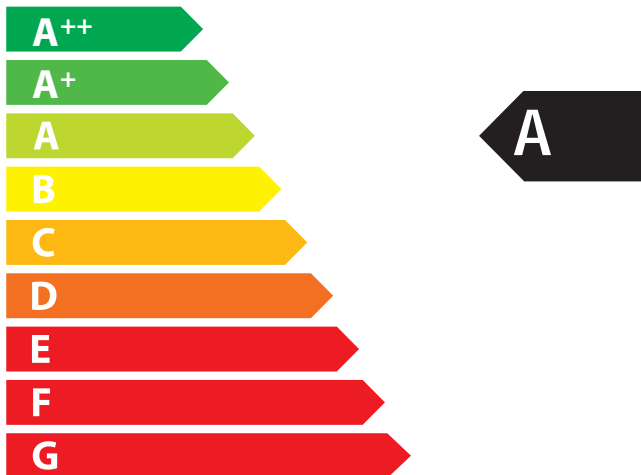
ENERG

енергия · ενεργεια



LEDA Werk GmbH & Co.
KG

SERA 78 DS



11,0
kW

ENERGIA · ЕНЕРГИЯ · ΕΝΕΡΓΕΙΑ · ENERGIJA · ENERGY · ENERGIE · ENERGI

2015/1186

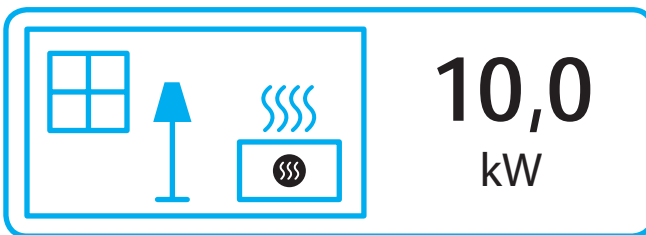
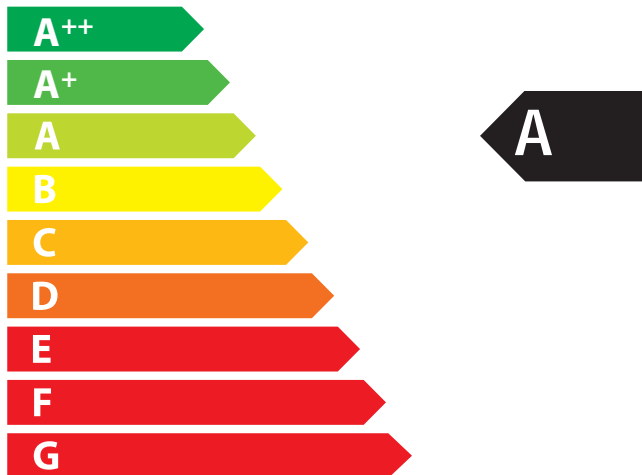


ENERG
енергия · ενεργεια



LEDA Werk GmbH & Co.
KG

SERA 55 ES



ENERGIA · ЕНЕРГИЯ · ΕΝΕΡΓΕΙΑ · ENERGIJA · ENERGY · ENERGIE · ENERGI

2015/1186

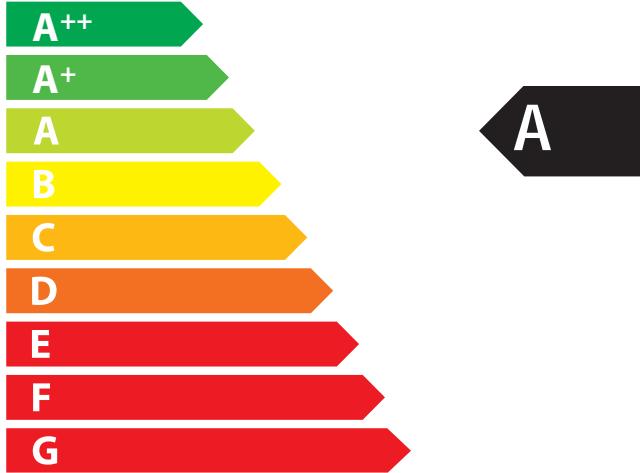


ENERG
енергия · ενεργεια



LEDA Werk GmbH & Co.
KG

SERA 78 ES



12,0
kW

ENERGIA · ЕНЕРГИЯ · ΕΝΕΡΓΕΙΑ · ENERGIJA · ENERGY · ENERGIE · ENERGI

2015/1186

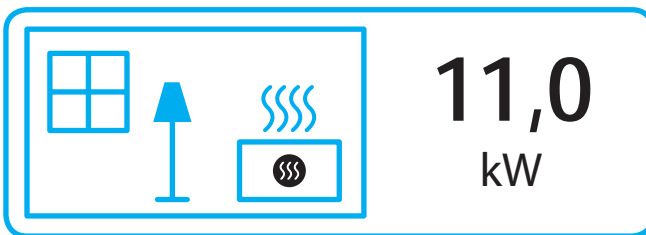
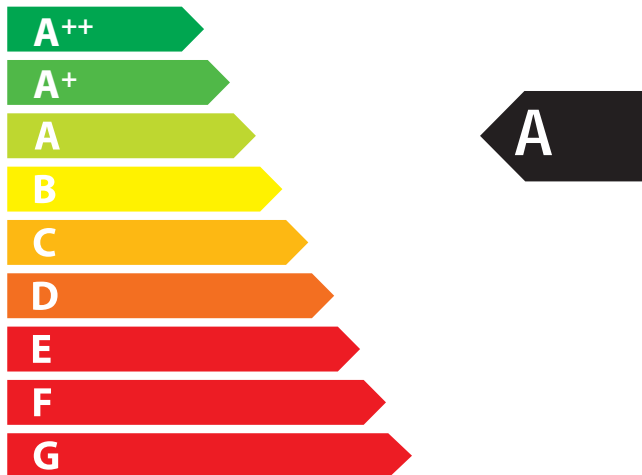


ENERG
енергия · ενεργεια



LEDA Werk GmbH & Co.
KG

SERA 55 PS



ENERGIA · ЕНЕРГИЯ · ΕΝΕΡΓΕΙΑ · ENERGIJA · ENERGY · ENERGIE · ENERGI

2015/1186

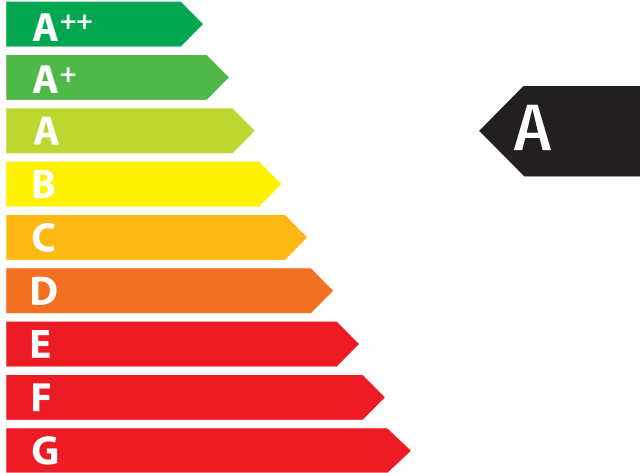


ENERG
енергия · ενεργεια



LEDA Werk GmbH & Co.
KG

SERA 78 PS



13,0
kW

ENERGIA · ЕНЕРГИЯ · ΕΝΕΡΓΕΙΑ · ENERGIJA · ENERGY · ENERGIE · ENERGI

2015/1186



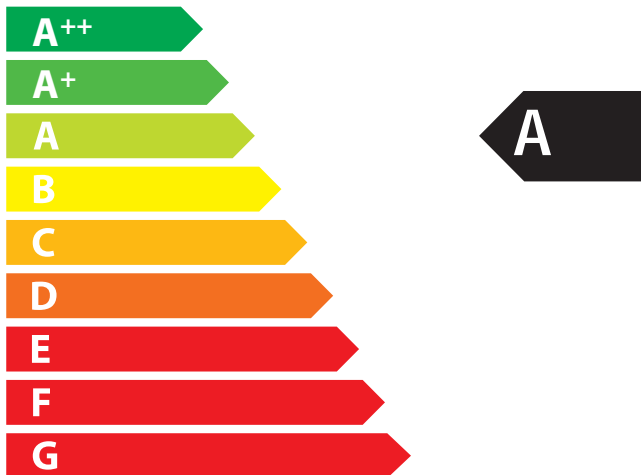
ENERG

енергия · ενεργεια



LEDA Werk GmbH & Co.
KG

SERA 55 US



12,0
kW

ENERGIA · ЕНЕРГИЯ · ΕΝΕΡΓΕΙΑ · ENERGIJA · ENERGY · ENERGIE · ENERGI

2015/1186



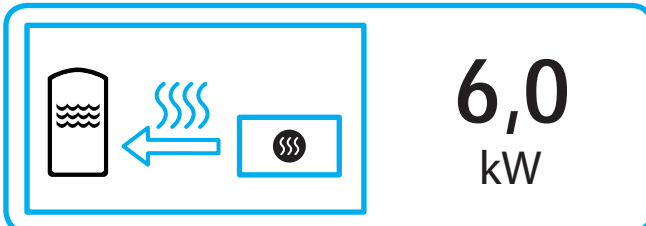
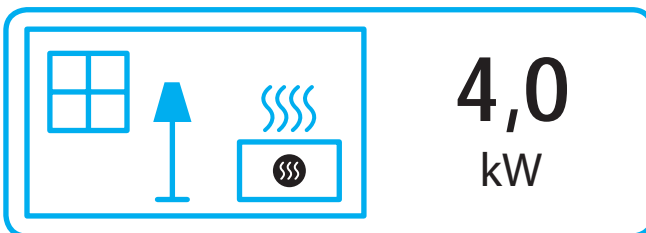
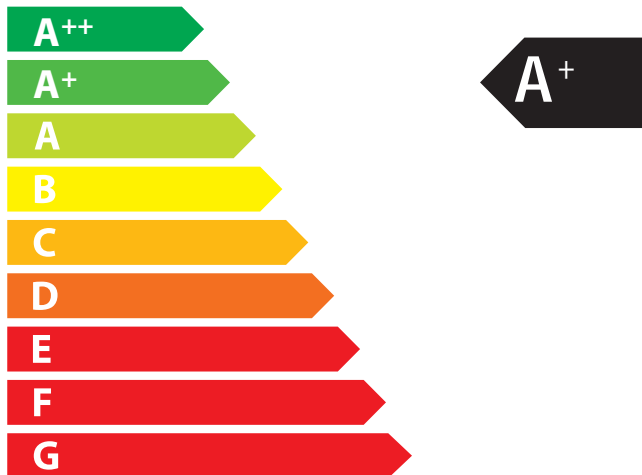
ENERG

енергия · ενεργεια



LEDA Werk GmbH & Co.
KG

SERA 55 W F



ENERGIA · ЕНЕРГИЯ · ΕΝΕΡΓΕΙΑ · ENERGIJA · ENERGY · ENERGIE · ENERGI

2015/1186



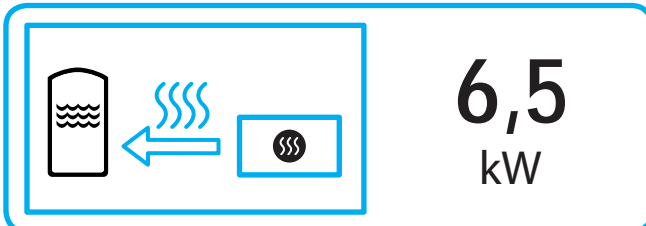
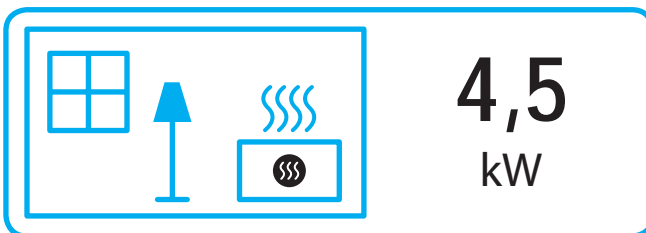
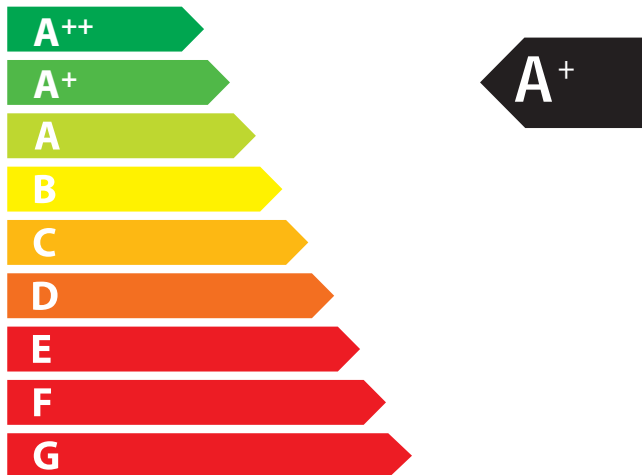
ENERG

енергия · ενεργεια



LEDA Werk GmbH & Co.
KG

SERA 55 W ES



ENERGIA · ЕНЕРГИЯ · ΕΝΕΡΓΕΙΑ · ENERGIJA · ENERGY · ENERGIE · ENERGI

2015/1186



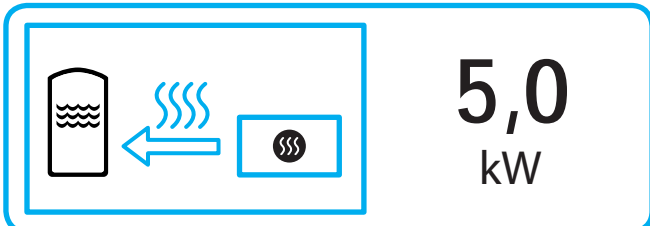
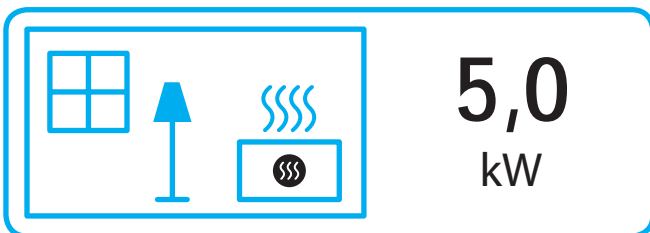
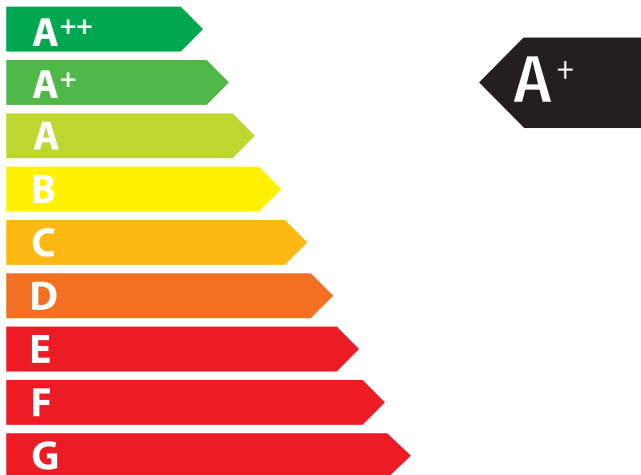
ENERG

енергия · ενεργεια



LEDA Werk GmbH & Co.
KG

SERA 55 W DS

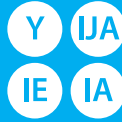


ENERGIA · ЕНЕРГИЯ · ΕΝΕΡΓΕΙΑ · ENERGIJA · ENERGY · ENERGIE · ENERGI

2015/1186

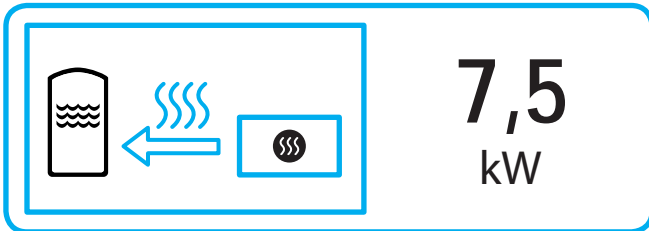
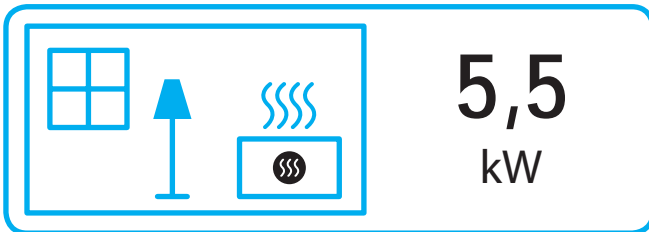
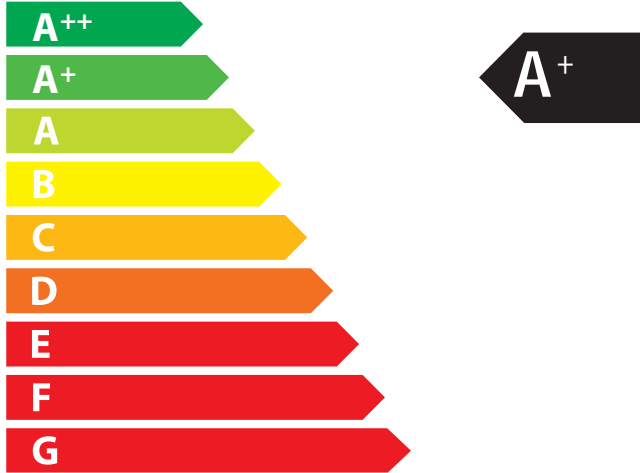


ENERG
енергия · ενεργεια



LEDA Werk GmbH & Co.
KG

SERA 78 W F



ENERGIA · ЕНЕРГИЯ · ΕΝΕΡΓΕΙΑ · ENERGIJA · ENERGY · ENERGIE · ENERGI

2015/1186



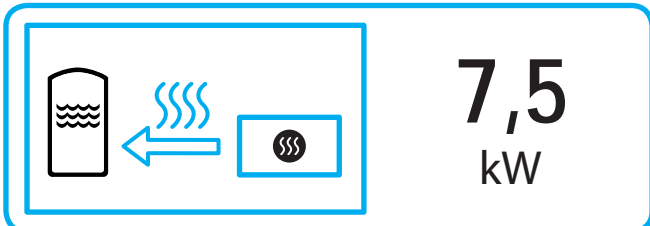
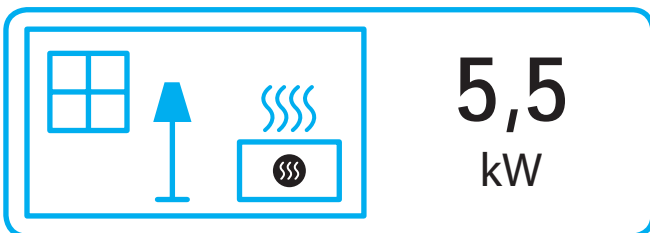
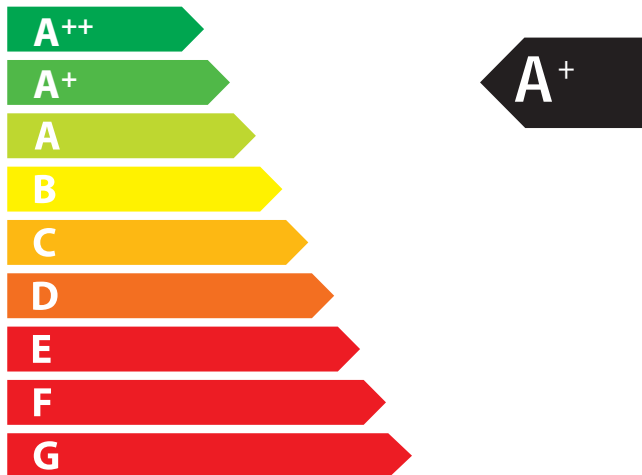
ENERG

енергия · ενεργεια



LEDA Werk GmbH & Co.
KG

SERA 78 W ES



ENERGIA · ЕНЕРГИЯ · ΕΝΕΡΓΕΙΑ · ENERGIJA · ENERGY · ENERGIE · ENERGI

2015/1186



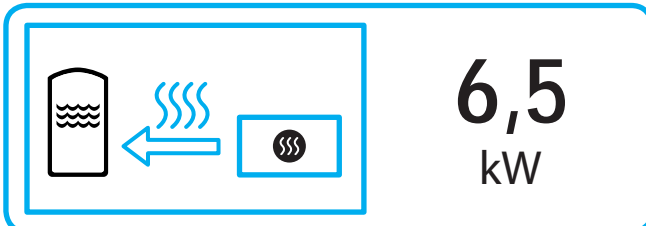
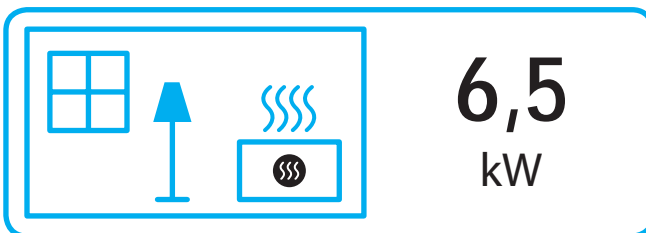
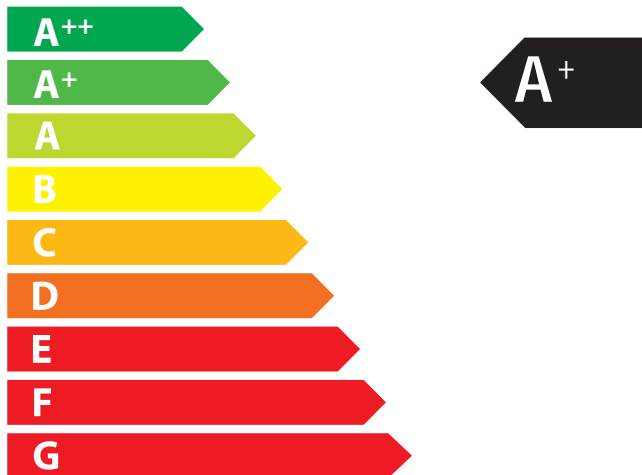
ENERG

енергия · ενεργεια



LEDA Werk GmbH & Co.
KG

SERA 78 W DS

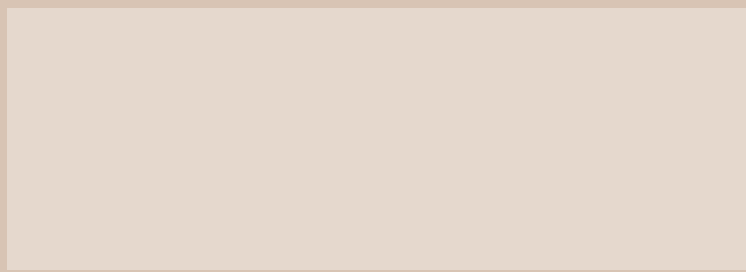


ENERGIA · ЕНЕРГИЯ · ΕΝΕΡΓΕΙΑ · ENERGIJA · ENERGY · ENERGIE · ENERGI

2015/1186

Technische Änderungen vorbehalten, Farbabweichungen sind drucktechnisch bedingt.

Ihr LEDA-Händler/-Handwerkspartner



Fordern Sie weitere Infos an:
Ask for more information:

