

BEDIENUNGSANLEITUNG

Heizkamineinsatz LAVA



LAVA

Bedienungsanleitung

LAVA
Heizkamineinsatz



LAVA D flach



LAVA N rund



LAVA W flach

Beschreibung

LAVA D flach

Ident-Nr.

1003-00969

LAVA D rund

1003-00921

LAVA N flach

1003-00970

LAVA N rund

1003-00973

LAVA W flach

1003-01066

LEDATRONIC WiFi für LAVA

1003-02018

Inbetriebnahmeprotokoll für den Anlagenersteller

LEDA Heizkamineinsatz LAVA

Frontbreite: LAVA D LAVA N LAVA W
Ausführung: flach rund flach

LEDATRONIC: mit LT3 Wifi (ohne Display) mit LT3 Wifi (mit zus. Display) ohne (manuell)

Einbaudatum _____ Seriennummer (siehe)

Anlagenbetreiber _____

Straße _____

PLZ / Ort _____ Telefon, ggf. mobil _____

Evtl. Fragen - auch im Zusammenhang mit Garantie- oder Gewährleistungsansprüchen - lassen sich nur bei Vorlage dieses Inbetriebnahmeprotokolls klären!

Schornstein rund: Ø _____ cm quadrat.: _____ cm eckig: _____ x _____ cm

Schornsteintyp dreischalig, gedämmt zweischalig einschalig, gemauert
 Edelstahl, gedämmt sonstiges: _____

Belegung nur mit dieser Feuerstätte (einfach) zusammen mit weiteren Feuerstätten

Schornsteinhöhe wirksam ca. _____ m davon im Außen-/Kaltbereich ca. _____ / _____ m
 Nebenluftvorrichtung vorhanden eingestellt auf ca. _____ Pa
 Bescheinigung über Tauglichkeit und sichere Benutzbarkeit durch Schornsteinfeger liegt vor

Heizgasrohr 1 gestr. Länge: _____ m wirks. Höhe: _____ m Durchm.: Ø _____ cm Anz.d.Uml.: _____

Heizgasrohr 2 gestr. Länge: _____ m wirks. Höhe: _____ m Durchm.: Ø _____ cm
Anz. der Umlenkungen: _____ Schornsteinanschluss 90° 45°

Verbrennungsluftversorgung über Leitung aus dem Freien aus dem Aufstellraum

gestreckte Länge der Leitung: _____ m Durchmesser: Ø _____ cm
Art/Material der Leitung: _____ Anzahl der Umlenkungen: _____

Heizgaszug LHK 320 GSA
LWS Set1 Set3 LWS indiv.: _____ Elemente, _____ Uml.
 keramischer Zug: mittl. Querschn.: _____ cm² Zuglänge: _____ m Anz.d.Uml.: _____
Anheizklappe im Heizgaszug vorhanden nicht vorhanden

Lüftungs-
anlage Lüftungsanlage im Gebäude vorhanden ja nein sonst. Abluftgeräte vorh. ja nein
LUC vorhanden ja nein sonst. Sicherheitseinrichtungen: _____

Anlagenbetreiber

Dem Betreiber wurden die technischen Unterlagen übergeben. Er wurde mit den Sicherheitshinweisen, der Bedienung und Wartung der oben genannten Anlage vertraut gemacht.

Einbaufirma / Stempel

Datum und Unterschrift

Datum und Unterschrift



LEDA Heizkamineinsatz LAVA

Frontbreite: LAVA D LAVA N LAVA W
Ausführung: flach rund flach

LEDATRONIC: mit LT3 Wifi (ohne Display) mit LT3 Wifi (mit zus. Display) ohne (manuell)

Einbaudatum _____ Seriennummer (siehe)

A -

Anlagenbetreiber _____

Straße _____

PLZ / Ort _____ Telefon, ggf. mobil _____

Evtl. Fragen - auch im Zusammenhang mit Garantie- oder Gewährleistungsansprüchen - lassen sich nur bei Vorlage dieses Inbetriebnahmeprotokolls klären!

Schornstein rund: Ø _____ cm quadrat.: _____ cm eckig: _____ x _____ cm

Schornsteintyp dreischalig, gedämmt zweischalig einschalig, gemauert
 Edelstahl, gedämmt sonstiges: _____

Belegung nur mit dieser Feuerstätte (einfach) zusammen mit weiteren Feuerstätten

Schornsteinhöhe wirksam ca. _____ m davon im Außen-/Kaltbereich ca. _____ / _____ m

Nebenluftvorrichtung vorhanden eingestellt auf ca. _____ Pa

Bescheinigung über Tauglichkeit und sichere Benutzbarkeit durch Schornsteinfeger liegt vor

Heizgasrohr 1 gestr. Länge: _____ m wirks. Höhe: _____ m Durchm.: Ø _____ cm Anz.d.Uml.: _____

Heizgasrohr 2 gestr. Länge: _____ m wirks. Höhe: _____ m Durchm.: Ø _____ cm

Anz. der Umlenkungen: _____ Schornsteinanschluss 90° 45°

Verbrennungsluftversorgung über Leitung aus dem Freien aus dem Aufstellraum

gestreckte Länge der Leitung: _____ m Durchmesser: Ø _____ cm

Art/Material der Leitung: _____ Anzahl der Umlenkungen: _____

Heizgaszug LHK 320 GSA

LWS Set1 Set3 LWS indiv.: _____ Elemente, _____ Uml.

keramischer Zug: mittl. Querschn.: _____ cm² Zuglänge: _____ m Anz.d.Uml.: _____

Anheizklappe im Heizgaszug vorhanden nicht vorhanden

Lüftungs-anlage Lüftungsanlage im Gebäude vorhanden ja nein sonst. Abluftgeräte vorh. ja nein

LUC vorhanden ja nein sonst. Sicherheitseinrichtungen: _____

Anlagenbetreiber

Dem Betreiber wurden die technischen Unterlagen übergeben. Er wurde mit den Sicherheitshinweisen, der Bedienung und Wartung der oben genannten Anlage vertraut gemacht.

Einbaufirma / Stempel

1.	SICHERHEITSHINWEISE	3
1.1	Brandschutz und Sicherheitsabstände	3
1.2	Verbrennungsgefahr	4
1.3	Gefahren durch unverschlossene Feuertür	5
1.4	Gefahren durch unzureichende Verbrennungsluft	5
1.5	Gefahren durch Wärmestau in der Feuerstätte	6
1.6	Gefahren durch ungeeignete Brennstoffe	7
1.7	Gefahren durch Schließen des Luftschiebers	7
1.8	Gefahren durch ungenügende Funktion des Schornsteins	7
1.9	Gefahren durch unzureichende Sicherheit bei Geräten mit Wassertechnik	8
1.10	Richtiges Verhalten bei einem Schornsteinbrand	9
2.	ERSTINBETRIEBNAHME	10
3.	BEDIENUNG	11
3.1	Brennstoffe	11
3.2	Funktionsprinzip der Holzverbrennung	16
3.3	Bedienelemente	18
3.4	Heizbetrieb und Einstellungen	19
3.5	Reinigung und Wartung	26
3.6	Checkliste bei Störungen	31
3.7	Hinweise zur Entsorgung bei Geräten mit LEDATRONIC	36
4.	ERSATZ- UND VERSCHLEISSTEILE	37
4.1	Glasscheibe, Tür, Türgriff, Türdichtung, diverses	37
4.2	Feuerraumauskleidung LAVA D und N	38
4.3	Feuerraumauskleidung LAVA W	40
4.4	LEDATRONIC	41
5.	TECHNISCHE DATEN	42
5.1	LAVA - Geräte ohne Wassertechnik	42
5.2	LAVA W - Geräte mit Wassertechnik	46
6.	GEWÄHRLEISTUNG UND GARANTIE	48
7.	LEISTUNGSERKLÄRUNGEN	49
8.	GERÄTESCHILD	55
9.	ENERGIELABEL UND PRODUKTDATENBLATT	57

Wichtige Benutzerinformation

Herzlichen Glückwunsch!

Mit dem LAVA haben Sie sich für einen technisch und optisch modernen und ganz besonderen Heizkamineinsatz entschieden.

Neben dem Design legen wir besonderen Wert auf ausgereifte Verbrennungstechnik, hochwertiges Material und gute Verarbeitung. Der LAVA wurde nach heutigem Stand der Technik gebaut und wurde nach den geltenden gesetzlichen Vorgaben und technischen Regeln geprüft.

Wesentliche Eigenschaften	LAVA
Zulassungsgrundlage, bauaufsichtliche Verwendbarkeit	CE-Kennzeichnung gem. DIN EN 13229
Energieeffizienzklasse	A (LAVA D), A+ (LAVA N, LAVA W)
Einhaltung der Anforderungen gem. 1. BImSchV	2. Stufe als Einzelraumfeuerungsanlage
verwendbare Brennstoffe	Scheitholz (bevorzugt) und Holzbriketts
Einfachbelegung des Schornsteins	geeignet (empfohlen) (keine selbstschließende Tür erforderlich)
Mehrfachbelegung des Schornsteins	geeignet (mit eingebauter Türfeder)
geschlossene oder offene Betriebsweise	ausschließlich geschlossen
zeitliche Einschränkungen der Betriebsdauer	keine
vorgesehene Betriebsweise	Zeitbrandfeuerstätte, Speicherbetrieb (kein gedrosselter Betrieb vorgesehen)

Weitere technische Eigenschaften und Daten finden Sie im Abschnitt „5. Technische Daten“ ab Seite 42.



Leistungserklärungen gem. Bauproduktenverordnung, sowie die **Energielabel** finden Sie in dieser Anleitung

(„7. Leistungserklärungen“ ab Seite 49, „9. Energielabel und Produktdatenblatt“ ab Seite 57)

Bitte füllen Sie gemeinsam mit Ihrem Fachbetrieb das Inbetriebnahmeprotokoll in zweifacher Ausfertigung aus. Ein Exemplar verbleibt in dieser Anleitung und hilft später bei auftretenden Fragen zu Ihrer Feuerstätte.



Bei Nichtbeachtung der Aufstell- und Bedienungsanleitung erlischt die Gewährleistung. Jede bauliche Veränderung des LAVA durch den Anlagenbetreiber ist unzulässig!

Bei der Errichtung der Feuerstätte, dem Anschließen des Heizkamineinsatzes und bei Betrieb müssen die bestehenden Gesetze, vor allem die Landesbauordnung, die örtlichen baurechtlichen Vorschriften sowie die Anforderungen des Emissionsschutzes beachtet werden.

Die Lebensdauer und die Funktionsfähigkeit Ihres Heizkamineinsatzes hängt vom korrekten Aufbau, der passenden Bedienung und der richtigen Pflege und Wartung ab.



Beachten Sie die Sicherheitshinweise („1. Sicherheitshinweise“ auf Seite 3) und befolgen Sie diese wichtigen Vorgaben bei der Bedienung Ihrer Feuerstätte!

1. Sicherheitshinweise

1.1 Brandschutz und Sicherheitsabstände



Brandschutz und Sicherheitsabstände müssen unbedingt eingehalten werden!

Schutz im Bereich vor der Feuerraumöffnung

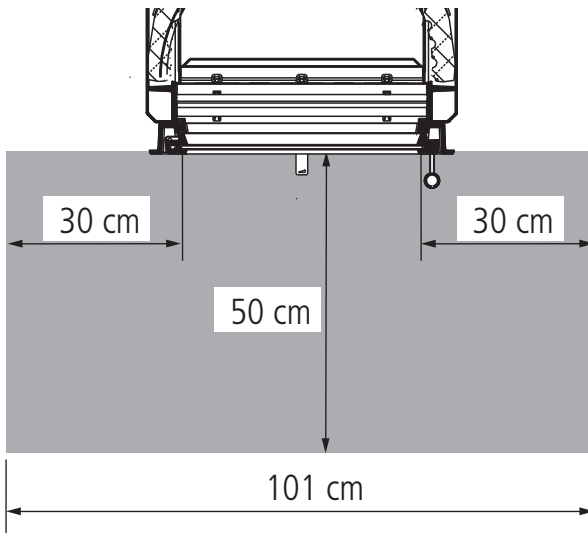


Abb. 1.1 nicht brennbarer Belag vor der Feuerraumöffnung - schematische Darstellung

Der Fußboden vor und neben der Feuerraumöffnung der Feuerstätte muss aus nicht brennbarem Material bestehen oder eine nicht-brennbare Auflage besitzen (Vorgabe gem. jeweiliger Landes-FeuVO)

Eine nicht brennbare Bodenvorlage ist nicht notwendig, wenn die Feuertür nur zur Wartung geöffnet werden kann.

In dem Bereich vor und neben der Feuerraumöffnung dürfen sich keine brennbaren Gegenstände befinden, vor allem auch kein Brennstoff gelagert oder abgestellt werden.

Ein ausreichend großer nicht brennbarer Bereich vor und neben der Feuertür Ihres Heizkamineinsatzes ist auch bereits für die Abnahme der Feuerstätte durch den zuständigen Schornsteinfeger unerlässlich.

Schutz im Strahlungsbereich der Sichtscheibe

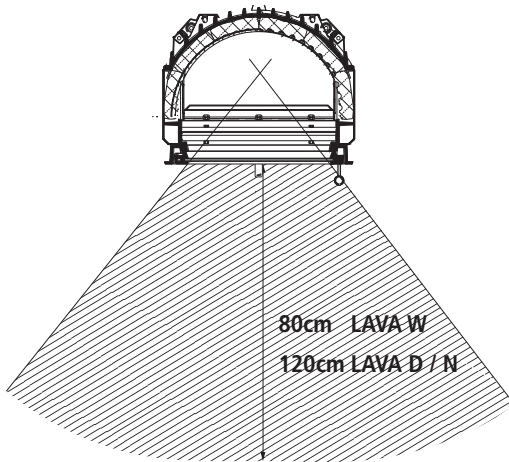


Abb. 1.2 Strahlungsbereich der Sichtscheibe - schematische Darstellung

Wegen der hohen Wärmestrahlung über die Sichtscheibe Ihres Heizkamineinsatzes ist in diesem Bereich ein ausreichender Sicherheitsabstand zu Bauteilen mit oder aus brennbaren Baustoffen oder Einbaumöbeln einzuhalten.

In diesem Bereich dürfen sich keine brennbaren Gegenstände befinden, auch kein Brennstoff gelagert oder abgestellt werden.

1.2 Verbrennungsgefahr



Heiße Teile, heiße Bereiche, Verbrennungsgefahr!

Der Heizkamineinsatz, vor allem seine Tür und Front und die Oberflächen der Feuerstätte erwärmen sich bei Betrieb sehr stark. Über die Sichtscheibe der Feuerür wird ebenfalls ein erheblicher Leistungsanteil abgegeben. Zur gefahrlosen Bedienung des Gerätes benutzen Sie bitte den mitgelieferten Schutzhandschuh. Bitte achten Sie darauf, dass besonders Kinder während und nach dem Heizbetrieb einen ausreichenden Sicherheitsabstand halten.

1.3 Gefahren durch unverschlossene Feuertür



Die Feuertür muss während des Betriebs geschlossen sein!

Während des Heizbetriebs muss die Feuertür geschlossen bleiben, um einen unnötig hohen oder sogar gefährlichen Austritt von Heizgas zu vermeiden.

Durch den starken Entgasungsprozess beim Brennstoff Holz und einem schwachen Schornsteinförderdruck kann es beim Öffnen der Feuertür zum Austritt von Rauch und Heizgas kommen. Deshalb wird dringend empfohlen, die Feuertür grundsätzlich nicht zu öffnen, bevor der Brennstoff bis zur Glutbildung heruntergebrannt ist. Ist der Heizkamineinsatz mit keramischen Heizgaszügen eingebaut, sollte vor dem Nachlegen die Anheizklappe im Heizgaszug geöffnet werden.

1.4 Gefahren durch unzureichende Verbrennungsluft



Der Feuerstätte muss immer ausreichend Verbrennungsluft zuströmen können!

Beziehen Feuerstätten ihre Verbrennungsluft aus dem Wohnraum bzw. aus dem Gebäude, muss in jedem Fall ständig ausreichend Luft in diese Räume nachströmen können. Lüftungsanlagen oder weitere Feuerstätten dürfen die Luftversorgung dabei nicht stören oder beeinträchtigen.

Während des Betriebes darf die vorgesehene Verbrennungsluftöffnung nicht geschlossen, gedrosselt, verengt, verdeckt oder zugestellt werden (z.B. Umluftgitter, Umluftbögen usw.).



Luftabsaugende Anlage können die Verbrennungsluftversorgung stören!

Sicherheitshinweise

Luftabsaugende Anlagen (z.B. Lüftungsanlage, Dunstabzugshaube, Abluft-Wäschetrockner, zentrale Staubsaugeranlagen), die zusammen mit der Feuerstätte im selben Raum oder Raumluftverbund betrieben werden, können die Verbrennungsluftversorgung und die Abgasabführung empfindlich stören.

Für einen trotzdem sicheren Betrieb der Feuerstätte empfehlen wir unsere allgemein bauaufsichtlich zugelassene Sicherheitseinrichtung LEDA-Unterdruck-Controller LUC 2. Dieses Gerät überwacht ständig die vorhandenen Druckverhältnisse und würde bei Bedarf die Lüftungsanlage abschalten, bevor gefährlich viel Abgas in den Wohnraum austreten könnte.

Werden im Gebäude entsprechende Veränderungen geplant und vorgenommen, können die Bedingungen für einen sicheren und vorgesehenen Betrieb der bestehenden Feuerstätte erheblich gestört werden. Die notwendigen Voraussetzungen für einen zulässigen und problemlosen Betrieb müssen daher bei nachträglichen Veränderungen durch einen entsprechenden Fachmann erneut geprüft werden.

Solche Veränderungen können z.B. sein:

- Einbau einer weiteren Feuerstätte am selben oder an einem anderen Schornstein,
- bauliche Veränderungen des Schornsteins,
- Einbau oder Umbau von Lüftungsgeräten, z.B. Dunstabzugshaube, WC- oder Bad-Entlüfter, kontrollierte Be- und Entlüftungen,
- Einbau oder Umbau von entsprechenden Haushaltsgeräten, z.B. Abluft-Wäschetrockner, zentrale Staubsauger-Anlage,
- Veränderungen an der Gebäude-Dichtheit, z.B. durch Einbau neuer Fenster oder Türen, Dämmung von Dachflächen, Anbringen von Vollwärmeschutz.

1.5 Gefahren durch Wärmestau in der Feuerstätte



Warmluftgitter (Zuluftgitter) dürfen bei Betrieb niemals komplett verschlossen werden!

Um einen Wärmestau zu vermeiden, dürfen nicht alle Warmluftgitter des Ofens während des Heizbetriebs gleichzeitig geschlossen sein.

Beachten Sie hierzu die Angaben Ihres Fachbetriebs (Anlagenersteller).

1.6 Gefahren durch ungeeignete Brennstoffe



Es dürfen nur geeignete Brennstoffe verwendet werden!
Das Verbrennen von Abfällen oder ungeeigneten Brennstoffen ist nicht zulässig,
umweltschädlich und gefährlich.

Der LAVA ist ausschließlich für den Brennstoff Scheitholz und Holzbriketts vorgesehen.

Ausführliche Informationen zu den vorgesehenen Brennstoffen finden Sie „3.1 Brennstoffe“ auf Seite 11.

1.7 Gefahren durch Schließen des Luftschiebers

Die Verbrennungsluft darf keinesfalls komplett geschlossen werden, solange noch überwiegend gelbliche Flammen vorhanden sind. (Ausnahme einzig im Falle eines Schornsteinbrands, siehe „1.1 Brandschutz und Sicherheitsabstände“ auf Seite 3).

Bei Betrieb mit keramischen Heizgaszügen kann es bereits bei zu starkem Drosseln der Lufteinstellung zu Gefahren kommen!

1.8 Gefahren durch ungenügende Funktion des Schornsteins

Für den richtigen und sicheren Betrieb der Feuerstätte ist ein passender Förderdruck des Schornsteins notwendig. Besonders in der Übergangszeit - Herbst oder Frühjahr - oder bei ungünstigen Wetterverhältnissen (z.B. starker Wind, Nebel, inverse Wetterlage usw.) kann es zu ungenügenden Betriebsbedingungen des Schornsteins kommen. Dies ist bei der Nutzung einer Feuerstätte unbedingt zu berücksichtigen.

Bei Frost können sehr kalte Abgase an der Schornsteinmündung kondensieren und einfrieren. Dies gilt im Besonderen bei Abgasen von Gasfeuerstätten. Achten Sie bei der Inbetriebnahme des LAVA daher darauf, dass die Schornsteinmündung frei ist und die Abgase ausreichend gut abziehen können.

Sicherheitshinweise

Bei längerer Betriebsunterbrechung kann es im Schornstein, in den Heizgaszügen, im Abgasrohr oder auch der Verbrennungsluftleitung zu Verstopfungen gekommen sein. Achten Sie beim Anheizen darauf, dass gleich von Anfang an ein gewohnt guter Abbrand und Rauchabzug einstellt.

1.9 Gefahren durch unzureichende Sicherheit bei Geräten mit Wassertechnik

Feuerstätten mit Wassertechnik (LAVA W) müssen funktionstüchtige Sicherheitseinrichtungen gegen Überdruck und Übertemperatur besitzen. Diese Bauteile müssen korrekt eingebaut und vor allem auch wiederkehrend überprüft werden, um die notwendige Funktionssicherheit gewährleisten zu können.



Heizgeräte mit Wassertechnik dürfen nur in Betrieb genommen werden, wenn alle Sicherheitseinrichtungen betriebsbereit und funktionsfähig sind!
Stellen Sie bei Inbetriebnahme sicher, dass das Heizungssystem ausreichend mit Wasser gefüllt ist und der richtige Anlagendruck vorhanden ist.

Lassen Sie Ihren Fachbetrieb daher mindestens einmal pro Jahr wiederkehrend sämtliche Sicherheits- und Funktionsbauteile überprüfen.

Nehmen Sie den LAVA W nur in Betrieb, wenn das Heizungssystem ausreichend gefüllt ist.

1.10 Richtiges Verhalten bei einem Schornsteinbrand



Befolgen Sie folgende Grundsätze für richtiges Verhalten im Falle eines Schornsteinbrands und prägen Sie sich die folgenden Punkte ein!

- Schließen Sie die Verbrennungsluft!
- Rufen Sie die Feuerwehr und den zuständigen Schornsteinfeger (bevollmächtigter Bezirksschornsteinfeger)!
- Ermöglichen Sie den Zugang zu den Reinigungsöffnungen (z.B. Keller und Dachboden)!
- Entfernen Sie alle brennbaren Materialien (z.B. auch Möbel) vom Schornstein im gesamten Gebäude, auf ganzer Höhe!
- Informieren Sie vor erneuter Inbetriebnahme der Feuerstätte Ihren Schornsteinfeger und lassen Sie den Schornstein auf Schäden kontrollieren!
- Lassen Sie ebenso den Schornsteinfeger die Ursache für den Schornsteinbrand so weit möglich ermitteln und diese beheben bzw. abstellen!

2. Erstinbetriebnahme

Neu gemauerte Kachelöfen und Kamine müssen vor dem Heizbetrieb austrocknen, da beim Aufbau viel Wasser verwendet wird. Dies erreicht man im Sommer, indem die Feuertür im kalten Zustand ganz geöffnet wird. Bei niedrigen Außentemperaturen muss der Kamin trocken geheizt werden. Ein neu errichteter Kamin darf auf keinen Fall zum Trocknen von Wohnräumen im Neubau genutzt werden.

Es ist sinnvoll, nach Fertigstellung des Ofens mindestens 1 bis 2 Wochen mit dem Trockenheizen abzuwarten. So kann das enthaltene Wasser ohne Schädigung der Anlage langsam entweichen. Beim Trockenheizen darf nur wenig Brennstoff (max. die Hälfte der normalen Brennstoffmenge) aufgelegt werden. Ein Nachheizen sollte erst erfolgen, wenn der Brennstoff nahezu abgebrannt ist. Verwenden Sie die maximale Verbrennungsluft-Einstellung (Kaltstart/Anheizen) und lassen Sie die Verbrennungsluft auch nach dem Abbrand geöffnet. Diese Trocknungsphase kann je nach Anlagengröße bis zu zwei Wochen betragen.

Wir empfehlen, bei der ersten Inbetriebnahme der Feuerstätte nicht mit der vollen Brennstoffaufgabe zu heizen. Während der Erstinbetriebnahme kann es kurzzeitig zu leichter Geruchsbildung kommen. Bitte sorgen Sie während dieser Zeit für ausreichende Lüftung des Aufstellraums und vermeiden Sie ein direktes Einatmen. Eventuelle Kondensatbildung am Heizeinsatz oder an der Verkleidung sollte sofort sorgfältig abgewischt werden, bevor Rückstände in den Lack einbrennen können.

Bei den ersten Abbränden kann es durch Einbrennprozesse der Lackierung zu leichten Ausgasungen im Brennraum aus Schamotten, Dichtungen, Lacken und den Umlenkungen kommen. Dadurch kann sich möglicherweise ein weißlicher Belag im Brennraum - auf den Steinen, auf Gussteilen oder auf der Sichtscheibe - bilden. Dieser Belag ist leicht zu reinigen (trocken abwischen) und unbedenklich.



Bei der Bedienung sind vorrangig die Anweisungen Ihres Fachbetriebs zu beachten!



Heizgeräte mit Wassertechnik dürfen nur in Betrieb genommen werden, wenn alle Sicherheitseinrichtungen betriebsbereit und funktionsfähig sind!
Stellen Sie bei Inbetriebnahme sicher, dass das Heizungssystem ausreichend mit Wasser gefüllt ist und der richtige Anlagendruck vorhanden ist.

3. Bedienung

3.1 Brennstoffe

Vorgesehene und zulässige Brennstoffe



Verwenden Sie nur sauberes, unbehandeltes, natur-belassenes, gespaltenes und trockenes Brennholz oder Holzbriketts in den geeigneten Größen, Längen und Mengen.

Der LAVA ist für die Brennstoffe Scheitholz und Holzbriketts vorgesehen.

Gemäß 1. Verordnung zur Durchführung des Bundes-Immissionsschutzgesetzes (1.BImSchV, §3 Abs. 1, Nr. 4 - naturbelassenes Scheitholz, und 5a - Holzpresslinge) dürfen nur diese Brennstoffe in ausreichend trockenem und sauberem Zustand verfeuert werden:



Weitere Informationen rund um den Brennstoff Holz und das richtige Heizen mit Holz finden Sie unter www.richtigheizenmitholz.de.

Die richtige Brennstoffmenge

Ist Ihr Heizkamineinsatz direkt an den Schornstein angeschlossen, darf maximal mit der Brennstoffmenge bei Nennwärmeleistung betrieben werden.

Sind ein Guss-Heizkasten oder keramische Heizgaszüge am Heizkamineinsatz angeschlossen, so kann die Anlage mit einem höheren Brennstoffdurchsatz (Brennstoffmenge bei Speicherleistung) betrieben werden.

Bedienung

Entnehmen Sie bitte folgender Tabelle die jeweils korrekten Brennstoffmengen.

Heizkamineinsatz Typ LAVA		LAVA D	LAVA N	LAVA W
I. Betrieb mit direktem Anschluss an die Abgasanlage (ohne Heizgaszug oder Heizkasten)				
Brennstoff-Füllmenge, Scheitholz	[kg]	1,7	–	3
Brennstoffdurchsatz, Scheitholz	[kg/h]	2,2	–	4
Brennstoff-Füllmenge, Holzbriketts	[kg]	1,6	–	2,9
Brennstoffdurchsatz, Holzbriketts	[kg/h]	2,1	–	3,6
II. Betrieb mit metallischem/gusseisernem Heizgaszug (Guss-Heizkasten)				
Brennstoff-Füllmenge, Scheitholz	[kg]	–	2,1	–
Brennstoffdurchsatz, Scheitholz	[kg/h]	–	2,2	–
Brennstoff-Füllmenge, Holzbriketts	[kg]	–	2,0	–
Brennstoffdurchsatz, Holzbriketts	[kg/h]	–	2,1	–
III. Betrieb mit keramischen Heizgaszügen (Speicherleistung)				
Brennstoff-Füllmenge, Scheitholz	[kg]	–	5,0	–
Brennstoffdurchsatz, Scheitholz	[kg/h]	–	4,4	–
Brennstoff-Füllmenge, Holzbriketts	[kg]	–	4,8	–
Brennstoffdurchsatz, Holzbriketts	[kg/h]	–	4,2	–

Empfehlungen für den Brennstoff Scheitholz



Verwenden Sie nur sauberes, unbehandeltes, natur-belassenes, gespaltenes und trockenes Brennholz oder Holzbriketts in den geeigneten Größen, Längen und Mengen.

Nur trockenes Holz kann effektiv und schadstoffarm verbrennen! Optimales Brennholz ist daher immer:

- naturbelassen –
also nicht lackiert, eingelassen oder imprägniert, o.ä.
nicht geleimt, also weder Schichtholz, Leimbinder, Pressspan- oder Sperrholz, o.ä.
es darf Rinde enthalten,

alle künstlichen oder chemischen Zusätze können beim Verbrennen sehr giftig sein und schädigen nicht nur die Umwelt, sondern auch die Bauteile der Feuerstätte und des Schornsteins,

- gespalten und stückig – nur Holz mit entsprechend großer Oberfläche kann gut, effektiv und sauber verbrennen, kompakte Rundlinge dagegen brennen langsam und schlecht. Die dabei entstehenden Temperaturen reichen in der Regel kaum aus, um einen schadstoffarmen Abbrand zu erzielen. Schmutzige Feuerräume und Sichtscheiben sind dabei auch oft unschöne Anzeichen für ungenügende Abbrandbedingungen,
- trocken – also Holz mit einer maximalen Restfeuchte von 20% (bezogen auf das Trockengewicht). Feuchteres Holz brennt wesentlich schlechter und unsauberer. Zudem wird viel der im Brennstoff enthaltenen Heizenergie für das Trocknen und Verdunsten der Feuchtigkeit verbraucht und geht damit für die Verbrennung und das Heizen verloren. Ausreichend trockenes Holz erreicht man in der Regel durch eine zwei- bis drei-jährige Lagerung von gespaltenem Holz an gut gelüfteter Stelle.

Optimale Brennstoff-Eigenschaften für den Heizkamineinsatz LAVA:



Scheitholzlänge:	ca. 33 cm
maximaler Umfang:	ca. 30 cm
Stückigkeit:	2 bis 3mal gespalten
maximale Restfeuchte:	20 %



Weitere Informationen rund um den Brennstoff Holz und das richtige Heizen mit Holz finden Sie unter www.richtigheizenmitholz.de.

Empfehlungen für den Brennstoff Holzbriketts

Heizen Sie mit Holzpresslingen oder Holzbriketts, verwenden Sie ausschließlich solche Briketts, die aus reinem Holz bestehen. Presslinge aus anderen Rohstoffen sind nicht geeignet. Verwenden Sie Holzpresslinge nach DIN 51731 (Holzbrikett), z.B. Achteckstab oder Rundlinge.

Achten Sie auf einen trockenen Lagerort. Je nach Produkt können Holzbriketts sehr leicht und schnell Feuchtigkeit aufnehmen.

Bedienung

Bitte beachten Sie, dass Holzpresslinge im Feuer an Volumen gewinnen! Bei der Verwendung sind die jeweiligen Produkthinweise zu berücksichtigen.



Optimale Holzbriketts für den Heizkamineinsatz LAVA:

Stücklänge:	optimal 15 cm, maximal ca. 20 cm
empfohlener Durchmesser:	ca. 7 bis 10 cm
Stückigkeit:	1 bis 2 mal durchgebrochen
maximale Restfeuchte:	15 %

Unzulässige Brennstoffe



Das Verbrennen von Abfällen ist unzulässig und schädlich für Umwelt und Feuerstätte. Beim Verbrennen ungeeigneter Brennstoffe oder von Abfällen erlischt die Gewährleistung!

Das Bundesimmissionsschutzgesetz stellt das Verfeuern von Abfällen und Reststoffen in häuslichen Feuerstätten ausdrücklich unter Strafe. Abfälle, Hackschnitzel, Hobel- und Sägespäne, Rinden- und Spanplattenabfälle, beschichtetes, lackiertes, imprägniertes oder oberflächenbehandeltes Holz dürfen nicht verbrannt werden.



Das Verbrennen von Flüssigkeiten, flüssigen Brennstoffen und flüssigen Anzündhilfen ist verboten und gefährlich!

Falsche Brennstoffe führen mit ihren Verbrennungsrückständen zu Luft- und Umweltbelastungen und wirken sich auch negativ auf die Funktion und Lebensdauer des Schornsteins und der Feuerstätte aus. Daraus ergeben sich nicht selten hohe Störanfälligkeit und unnötig schneller Verschleiß. Kostenaufwendige Sanierungsmaßnahmen oder sogar einen Austausch des Ofens können die unangenehmen Folgen sein.

Schornsteinfeger haben zudem ein gutes Auge für Spuren solcher Umweltsünden. Ein- bis viermal im Jahr kontrolliert der Schornsteinfeger den Schornstein. Wenn die Feuerstätte richtig bedient und ausschließlich

mit trockenem Brennholz betrieben wird, lässt sich ein übermäßiger Rußansatz verhindern und minimiert so auch den Reinigungsaufwand und die damit verbundenen Kosten der notwendigen Kehrarbeiten.

Im Rahmen der Überprüfungen gemäß 1. Bundesimmissionsschutzverordnung (1. BImSchV) wird zudem der Brennstoff und dessen Lagerort durch den Schornsteinfeger kontrolliert.

Anzündhilfen

Zum Anzünden empfehlen wir Reisig, Kleinholz und unsere praktischen Anzündwürfel LEDA FeuerFit! Spalten Sie Brennholz zum Anzünden entsprechend klein (keine Rundlinge). Schmale Holzscheite, vor allem aus Weichholz, haben zwar eine kurze Brenndauer, eignen sich aber sehr gut zum Anzünden.

Manche Anzündhilfen (z.B. diverse Grillanzünder) beinhalten leicht flüchtige Substanzen, die nicht für die Verwendung in geschlossenen Räumen gedacht sind. Diese Stoffe belasten die Raumluft und sind unter Umständen gesundheitsschädlich.

3.2 Funktionsprinzip der Holzverbrennung

Holzfeuerung - Nutzen bis zum letzten Funken

Der LAVA hat einen mit Schamottesteinen ausgekleideten Feuerraum. Der Brennstoff wird auf einem geschlossenen Brennraumboden mit Schamottesteinen abgebrannt.

Die gesamte Verbrennungsluft wird der Feuerstätte über das Luftventil im Geräteboden zugeführt und über Kanäle in den Brennraum verteilt.

Die schadstoffarme Verbrennung erfolgt in einer Hauptverbrennungs- und einer Nachverbrennungszone. Der Brennstoff und die Brenngase durchlaufen dabei 3 physikalisch-chemische Phasen oder Stufen, die speziell im LAVA für den Brennstoff Holz optimiert wurden.

Dazu wird die notwendige Verbrennungsluft aufgeteilt und dem Brennstoff passend zugeführt - genau an den richtigen Stellen, in den jeweils richtigen Menge und Geschwindigkeiten und bei ausreichend hohen Temperaturen.

Stufe 1 - Hauptverbrennung und Entgasung:

Die Verbrennungsluft wird über das Luftventil im Geräteboden in die Luftvorwärmkammer unterhalb des Feuerbetts gelenkt. Über Vorwärmkanäle strömt die Verbrennungsluft zu entsprechenden Düsen und Öffnungen und gelangt von dort an genau bestimmten Stellen optimal in die Brenngase. Durch die so in den Brennraum geleitete Verbrennungsluft wird konstant für eine stabile Entgasung gesorgt.

Stufe 2 - Heizgas-Aufbereitung:

Kurz vor und in der Nachverbrennungszone wird den Heizgasen ein weiterer Teil der Luft zugeführt. In diesem Bereich im oberen Teil des Feuerraums wird das energiereiche Heizgas noch einmal mit aufgeheizter Verbrennungsluft versorgt. Durch die Form und Ausführung der Heizgaskanäle wird die gewünschte Durchmischung von Brenngas und Luft erreicht.

Stufe 3 - Nachverbrennung:

In der Nachverbrennungszone sorgen hohe Temperaturen und die gute Durchmischung von brennfähigen Heizgasen mit Verbrennungsluft für einen wirtschaftlichen und damit gleichzeitig schadstoffarmen Ausbrand.

Bitte beachten Sie für die Bedienung stets:



Die Feuertür muss während des Betriebs geschlossen sein!



Halten Sie auch bei nicht betriebenem Gerät Feuertür und den Verbrennungsluftschieber immer geschlossen!

Verwenden Sie bei jedem Betrieb Ihres Ofens Ihnen und der Umwelt zu Liebe nur gutes Brennholz.

3.3 Bedienelemente

Feuertür, Türverschluss, Türgriff

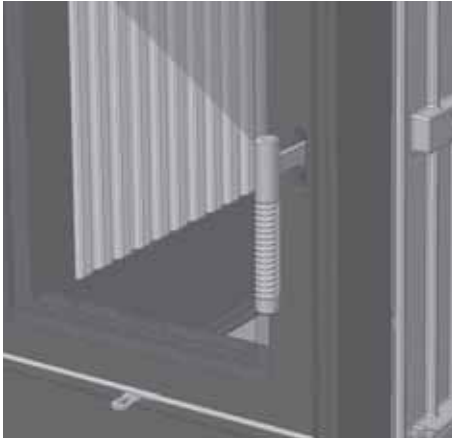


Abb. 3.1 Türverschluss, Türgriff

Der Türgriff der Feuertür ist bei Betrieb immer geschlossen (der Türgriff steht senkrecht, siehe Abb. 3.1). Er besitzt einen Hakenverschluss, der durch Ziehen des Türgriffs geöffnet wird.

Bei Betrieb der Feuerstätte wird der Türgriff sehr heiß. Benutzen Sie deshalb bitte immer den mitgelieferten Schutzhandschuh.

Verbrennungsluft-Schieber

Der Bediengriff für die Einstellung der Verbrennungsluft („Luftschieber“) ① befindet sich mittig unter der Feuertür.

Der Bediengriff lässt sich von rechts (Verbrennungsluft komplett geöffnet) nach links schieben (Verbrennungsluft komplett geschlossen).

Bei Betrieb des LAVA wird der Bediengriff heiß. Daher sollte für Einstellungen bei Betrieb der mitgelieferte Handschuh verwendet werden.

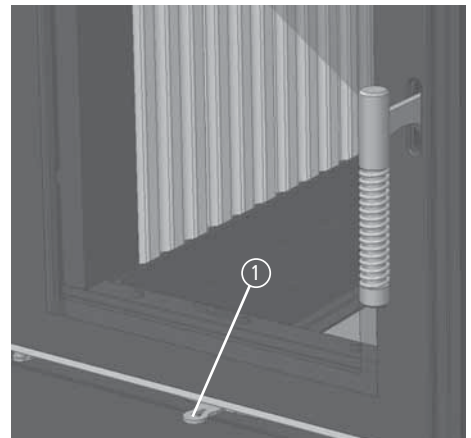


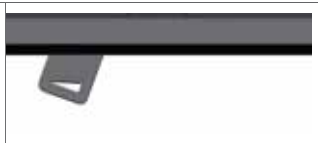


Abb. 3.2 Verbrennungsluft-Schieber

		
Abb. 3.3 „ganz rechts“, Verbrennungsluft komplett geöffnet	Abb. 3.4 „mittig“, Verbrennungsluft für mittlere Heizleistung	Abb. 3.5 „ganz links“, Verbrennungsluft komplett geschlossen

Bei Geräten mit LEDATRONIC übernimmt diese elektronische Verbrennungsluftregelung die korrekte Einstellung der Verbrennungsluftklappe. Bei LT-Versionen ist daher kein manueller Lufthebel am Heizkamineinsatz vorhanden.



Bei Geräten mit LEDATRONIC übernimmt diese Verbrennungsluftregelung die richtige Einstellung des Verbrennungsluft-Ventils automatisch für Sie.

3.4 Heizbetrieb und Einstellungen

Vor dem Anheizen

Auf dem Feuerraumboden befinden sich im Aschebett in der Regel noch Holzkohlereste vom vorherigen Abbrand, diese sollten Sie nicht entfernen. Die Holzkohle verbrennt beim nächsten Heizvorgang und hilft dem Gerät gerade beim Anheizen erheblich, um die Betriebstemperatur schneller zu erreichen.

Im besten Fall befindet sich auf dem Brennraumboden ein Aschebett der letzten Abbrände.

Nur bei zu viel Rückständen im Brennraum, sollte lose Asche entnommen werden (siehe hierzu auch „Entaschen“ auf Seite 26). Das Aschebett wirkt wie eine Wärmedämmung beim Anheizen und hält das Anmachholz von Beginn an auf hohen Temperaturen.

Vor dem Anheizen sollten die Druckbedingungen im Schornstein überprüft werden. Öffnen Sie dazu die Feuertür einen kleinen Spalt und halten Sie eine Streichholz- oder Feuerzeugflamme nahe an diesen Spalt.

Bedienung

Wird die Flamme nicht in die Öffnung hineingezogen, so muss z.B. durch ein Lockfeuer ein Auftrieb im Schornstein erzeugt werden. Gelingt dies nicht, ist auf die Inbetriebnahme zu verzichten!

Tritt aus dem Brennraum Luft aus und wird dadurch die Flamme sogar in Richtung Wohnraum gelenkt, sollte der Ofen ebenfalls nicht in Betrieb genommen werden - es herrschen Überdruckbedingungen im Schornstein, Abgase würden nicht abgeführt werden.

Wird die Flamme in Richtung Feuerraum gezogen, sorgt der Schornstein für Unterdruck. In diesem Fall kann der Ofen angeheizt werden:



Ist zur Überwachung des gemeinsamen Betriebs von Feuerstätte und Lüftungsanlage ein LEDA Unterdruck-Controller (LUC) installiert, kann der Unterdruck des Schornsteins direkt abgelesen werden.



Heizgeräte mit Wassertechnik dürfen nur in Betrieb genommen werden, wenn alle Sicherheitseinrichtungen betriebsbereit und funktionsfähig sind!
Stellen Sie bei Inbetriebnahme sicher, dass das Heizungssystem ausreichend mit Wasser gefüllt ist und der richtige Anlagendruck vorhanden ist.

Anheizen

- Öffnen Sie die Verbrennungsluft komplett - Luftschieber ganz nach rechts schieben,
- öffnen Sie die Anheizklappe (z.B. im keramischen Heizgaszug oder im Guss-Heizkasten LHK 320) - soweit vorhanden,
- spalten Sie Scheitholz in mehrere Streifen auf,
- legen Sie diese Streifen auf den Feuerraumboden,
- legen Sie 2 bis 3 kleine Stücke einer passenden Anzündhilfe (z.B. LEDA FeuerFit) zwischen die Streifen und entzünden Sie diese,
- legen Sie zwei weitere, etwas größere Holzstücke auf die Streifen - verwenden Sie zum Anheizen insgesamt rund die Hälfte der Brennstoffmenge, die bei voller Leistung notwendig wäre.
- lassen Sie die Feuerraumtür ca. 3 bis 5 Minuten leicht geöffnet (angelehnt).
- Sobald ein lebhaftes Feuer sichtbar ist und die erste Feuchtigkeit (Kondensat) an der Scheibe verdunstet ist, schließen Sie die Feuerraumtür komplett.



Abb. 3.6 Verbrennungsluftschieber ganz nach rechts geschoben - Verbrennungsluft komplett geöffnet



Bei ungünstigen Wetterbedingungen oder tragem, vielleicht noch sehr kaltem Schornstein kann für ein schnelleres und leichteres Anheizen die Feuertür auch ggf. etwas länger angelehnt bleiben.

Nachlegen („Fortheizen“)

Die Verbrennungsluft-Einstellung und - soweit vorhanden - die Anheizklappe sind noch komplett geöffnet.

- Schließen Sie die Verbrennungsluft - hierzu schieben Sie den Lufthebel ganz nach links,
- öffnen Sie die Feuertür vorsichtig und langsam,
- öffnen Sie die Feuertür keinesfalls zu früh, solange noch Flammen im Brennraum zu sehen sind, um Austritt von Heizgas und Rauch nach Möglichkeit zu vermeiden,
- ziehen Sie das Glutbett flächig auseinander,
- legen Sie den Brennstoff auf das Glutbett – legen Sie den Brennstoff nicht zu dicht, beachten Sie die erforderlichen und maximalen Brennstoffmengen (siehe „3.1 Brennstoffe“ auf Seite 11),

Bedienung

- schließen Sie die Feuerraumtür und
- öffnen Sie den Lufthebel wieder komplett,
- ist der aufgelegte Brennstoff gut angebrannt, schließen Sie die Anheizklappe - falls vorhanden,
- schieben Sie den Lufthebel ein kleines Stück weiter in Richtung Mitte - nicht mehr als bis ca. zur Mitte.



Abb. 3.7 Verbrennungsluftschieber halb rechts bis mittig



Halten Sie auch bei nicht betriebemem Gerät Feuertür, Aschefachtür und den Verbrennungsluftschieber immer geschlossen!

Halten Sie bis zum nächsten Nachlegen die Feuertür(en) geschlossen.



Das Nachlegen und Anheizen kann erleichtert werden, wenn währenddessen z.B. ein Fenster im Aufstellraum der Feuerstätte gekippt oder geöffnet wird.

Weiterheizen und Leistungsregelung

Holz ist ein lang-flammiger, stark gasender Brennstoff, der zügig und unter ständiger Sauerstoffzufuhr abgebrannt werden muss. Der Abbrand darf nicht gedrosselt werden. Der Brennstoff Holz ist daher nur bedingt über die Verbrennungsluftmenge regulierbar.

In gewissem Umfang kann die Leistung nur über Aufgabehäufigkeit und Brennstoffmenge beeinflusst werden. Große Holzscheite (30 cm Umfang) reduzieren die Abbrandgeschwindigkeit und begünstigen einen gleichmäßigen Abbrand. Kleinere Holzscheite (20 cm Umfang und weniger) brennen schneller ab und führen kurzzeitig zu höherer Leistung.

Mit einer Füllung Holz wird der Abbrand bei passenden Einstellungen und Randbedingungen ca. 60 Minuten lang dauern, bis nachgelegt werden sollte. Dies sind die besten Voraussetzungen für einen schadstoffarmen Abbrand.

Vermeiden Sie auf jeden Fall übermäßige Aufgabe von Brennstoff, sonst wird der „Energiestoß“ zu groß und die Abgasverluste steigen unnötig an. Gleiches gilt auch für einen durchgehenden Betrieb mit geöffneter Anheizklappe.

Ebenso ist mit Holz auch kein stark gedrosselter Schwachlastbetrieb (Dauerbrand) möglich. Bei zu stark verminderter Verbrennungsluft kommt es zu einem unsauberem und nicht effizienten Abbrand unter Luftmangel. Dies führt zu vermehrter Kondensat- und Teerbildung in den Heizgaszügen, starker Ruß- und Rauchbildung bis hin zur Verpuffungsgefahr.

Betrieb mit keramischen Heizgaszügen

Keramische (gemauerte) Heizgaszüge haben die Aufgabe, die aufgenommene Wärmeenergie zeitversetzt abzugeben. Die aufgenommene Wärme wird nicht sofort an den Raum abgegeben, sondern zwischengespeichert und dann mit verminderter Leistung, aber über einen längeren Zeitraum abgegeben.

Deshalb empfehlen wir folgende Betriebsweise:

- Heizen Sie den LAVA an (siehe „Anheizen“ auf Seite 21).
- Je nach Art der keramischen Heizgaszüge sollten bei leichten Heizgaszügen 2 bis 3 Abbrände mit der angegebenen Brennstoffmenge bei Speicherleistung erfolgen (siehe „Die richtige Brennstoffmenge“ auf Seite 11).

Abbrandende

Falls kein Brennstoff mehr nachgelegt werden soll und keine gelblich-weißen Flammen mehr sichtbar sind, kann die Verbrennungsluft komplett geschlossen werden, um ein unnötiges Durchströmen mit Verbrennungsluft und damit Auskühlen der Anlage zu vermeiden. Hierzu wird der Lufthebel ganz nach links geschoben.



Abb. 3.8 Verbrennungsluftschieber ganz nach links geschoben

Wird die Verbrennungsluft rechtzeitig geschlossen, bleiben in der Regel Reste der letzten aufgelegten Holzmenge als Holzkohlestücke zurück. Dies ist kein Fehler, sondern Zeichen für rechtzeitiges Schließen der Verbrennungsluft.



Bei Betrieb mit keramischen Heizgaszügen kann es bereits bei zu starkem Drosseln der Lufteinstellung zu Gefahren kommen!

Schließen Sie am Ende des Abbrands und bei nicht betriebener Feuerstätte immer die Türen des Heizkamineinsatzes und schließen Sie auch die Verbrennungsluft.



Halten Sie auch bei nicht betriebenem Gerät Feuertür, Aschefachtür und den Verbrennungsluftschieber immer geschlossen!

Weiterheizen nach dem Abbrandende

Bei erneutem Weiterheizen öffnen Sie die Verbrennungsluft komplett, indem Sie den Luftschieber ganz heraus ziehen. Dadurch wird die Restglut intensiv mit Luft versorgt und zügig zum Glühen gebracht. Auf diese Grundglut kann wieder Brennstoff aufgelegt werden.

Außerbetriebnahme im Störfall

Im Falle eines größeren Problems kann es möglicher Weise notwendig werden, den Heizkamineinsatz außer Betrieb zu nehmen.

Verschließen Sie die Verbrennungsluft nicht komplett. Entnehmen Sie gegebenenfalls den größten Teil des Brennstoffs und der Glut und füllen Sie diese Reste in einen geeigneten Metalleimer.

Stellen Sie diesen Metalleimer unbedingt ins Freie, achten Sie auf eine ausreichende Entfernung zu brennbaren Gegenständen, stellen Sie den Eimer auf eine nicht brennbare Unterlage, z.B. gepflasterter Bereich, Stein, Beton. Vermeiden Sie damit zusätzliche Gefahren und Schäden durch den heißen Eimer und möglicher Weise noch brennende Rückstände.

Im Falle eines Schornsteinbrands befolgen Sie unbedingt die empfohlenen Hinweise, „1.10 Richtiges Verhalten bei einem Schornsteinbrand“ auf Seite 9.

3.5 Reinigung und Wartung



Die Reinigung und Wartung kann nur bei einem kalten Gerät vorgenommen werden!

Der LAVA und beim LAVA N zusätzlich die Heizgaszüge müssen mindestens einmal im Jahr oder bei Bedarf auch öfter gereinigt werden, um einen wirtschaftlichen und einwandfreien Betrieb zu gewährleisten. Im Besonderen gilt dies auch für den Wärmetauscherbereich bei dem Heizkamineinsatz mit Wassertechnik (LAVA W).

Keramische und metallische Heizgaszüge werden über die vorgesehenen Reinigungsöffnungen gereinigt. Die notwendigen Arbeiten sollten durch den Fachbetrieb durchgeführt werden.



Wir empfehlen hierfür den Abschluss eines Wartungsvertrags mit dem Fachbetrieb.

Entaschen

Nur bei zu viel Rückständen im Brennraum, sollte lose Asche entnommen werden. Das Aschebett darf sich höchstens bis zur Unterkante der Feuerraumöffnung (2) aufbauen. Lose Holzkohlestücke können sich auch darüber befinden, sofern sie nicht heraus fallen.

Die Asche sollte jedoch niemals komplett entnommen werden, optimal ist ein Ascheniveau zwischen 2 bis 3 cm (1).

Das Abtragen der Asche vom Feuerraumboden (Schamottesteine, (3)) kann mit einem herkömmlichen Kehrblech aus Metall oder einer Asche- oder Kohlschaufel erfolgen.

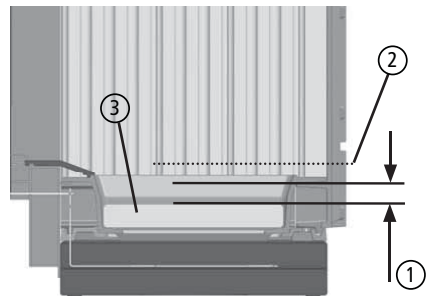


Abb. 3.9 Aschebett, Ascheniveau

Um Flugasche und anhaftende Rußschichten in der Nachverbrennungszone bis in den Heizgasanschluss zu entfernen, lassen sich die Heizgas-Umlenkungen aus dem LAVA entnehmen.

Während der Heizperiode sollte der Wasserwärmetauscher des LAVA W mindestens zwei- bis dreimal mit der mitgelieferten Reinigungsbürste gesäubert werden. Rußablagerungen auf den Tauscherflächen vermindern die wasserseitige Leistung erheblich.

Aus- und Einbau der Umlenkungen

Um die Flugasche in der Nachverbrennungszone und im Heizgasstutzenanschluss zu entfernen, lässt sich der Umlenkstein beim LAVA (D und N) bzw. die Umlenkplatte (LAVA W) und zusätzlich die zweite Umlenkplatte (nur beim LAVA D) entfernen (siehe Abb. 3.12).

Um den Umlenkstein oder die Umlenkplatte zu entnehmen, wird diese etwas angehoben und dann zu einer Seite hin über die Schamottesteine der seitlichen Feuerraumwand geschoben. Nun kann die Umlenkung schräg nach unten entnommen werden.

Während der Heizperiode sollte der Wasserwärmetauscher des LAVA W mindestens zwei- bis dreimal mit der mitgelieferten Reinigungsbürste gesäubert werden. Rußablagerungen auf den Tauscherflächen vermindern die wasserseitige Leistung erheblich.

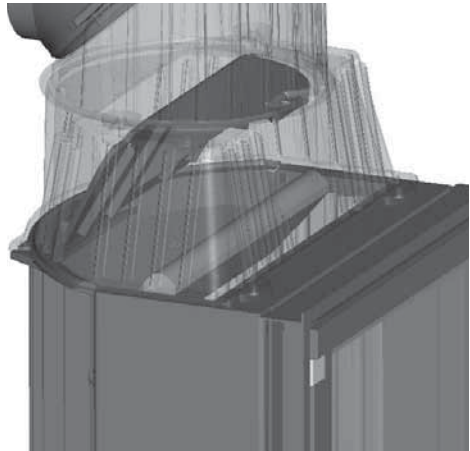


Abb. 3.10 Nachverbrennungszone im LAVA D, Prallstein und Guss-Umlenkung

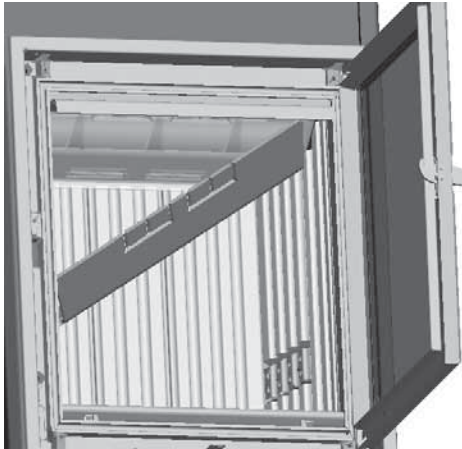


Abb. 3.11 Entnehmen der Umlenplatte aus dem LAVA W

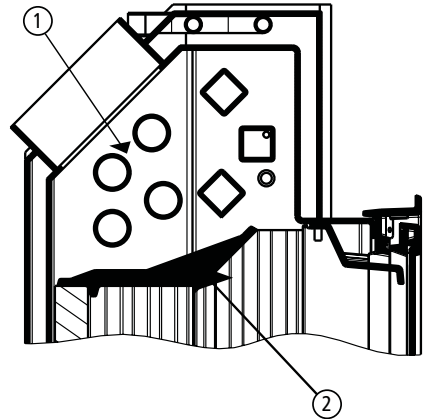


Abb. 3.12 Wärmetauscher-Bereich im LAVA W

Entnehmen des Brennraumbodens

Um den Bereich der Luftvorwärmkammer, unterhalb des Brennraumbodens oder das Luftventil und die Lufthebelmechanik zu reinigen und zu warten, lassen sich die Bodensteine und das Bodenblech aus dem Gerät herausnehmen.

Reinigen der Sichtscheibe

Ein Beschlagen der Scheibe lässt sich auf Dauer nicht vollständig vermeiden. Der LAVA besitzt jedoch eine Scheibenspülung, die eine schnelle Verunreinigung der Glaskeramikscheibe verhindert. Beim Anheizen und bei Verwendung von feuchtem Holz, von zu großen Holzstücken oder bei ungenügenden Schornsteinbedingungen schlägt sich Kondensat aus den Brenngasen auf der Scheibe ab und Rußpartikel setzen sich vermehrt fest. Hierdurch kommt es zu einer merklich stärkeren und schnelleren Verschmutzung der Scheibe.

Die Glaskeramikscheibe darf nur mit handelsüblichem Glasreiniger (z.B. Geschirrspülmittel oder Glaskochfeld-Reiniger) behandelt werden.

Die Reinigung der Sichtscheibe darf nur im kalten Zustand erfolgen.

Nach der Verwendung von Reinigungsmitteln empfiehlt es sich dringend, die Scheibe feucht nachzuwischen, damit nach Möglichkeit keine Reste des Reinigungsmittels auf der Scheibe verbleiben. Rückstände von Reinigungsmitteln können beim Betrieb des Ofens unter Umständen zu Verätzungen der Glasoberfläche oder zu unschönen Flecken oder Rändern führen.

Die Glaskeramikscheibe darf auf keinen Fall mit ätzenden oder scheuernden Mitteln behandelt werden. Zu beachten ist hierbei, dass die Oberfläche der Glaskeramikscheibe relativ leicht verkratzt werden kann.

Die Dichtung der Scheibe sollte beim Reinigen nach Möglichkeit trocken bleiben, damit sie ihre Elastizität behält. Durch Kondensat oder Reinigungsmittel verhärtete Dichtungen gewährleisten kaum die nötigen Bewegungsfreiheit für die Glaskeramikscheibe.

Funktions- und Sicherheitsprüfung bei Geräten mit Wassertechnik



Sicherheitsventil und Thermische Ablaufsicherung müssen mindestens einmal im Jahr auf Funktion überprüft werden.

Neben der wiederkehrenden Reinigung des Wärmetauschers Ihres Heizkamineinsatzes muss mindestens einmal jährlich eine eingehende Überprüfung der Funktion und Sicherheitseinrichtungen erfolgen.

Wir empfehlen eine Überprüfung anhand unserer Checkliste für Wassertechnik durch den Fachbetrieb.



Wir empfehlen hierfür den Abschluss eines Wartungsvertrags mit dem Fachbetrieb.

Bedienung

Bei der jährlichen Wartung und Überwachung müssen mindestens folgende Punkte überprüft werden:

- Sichtkontrolle auf Dichtheit des Heizgeräts und der Leitungen,
- Reinigung und Prüfung der Entlüftungseinrichtungen,
- Kontrolle des Anlagendrucks und wenn nötig Nachfüllen,
- Kontrolle des Sicherheitsventils,
- Kontrolle des Stellventils der thermischen Ablaufsicherung (TAS),

Neben der Überprüfung der beschriebenen Bauteile des Heizkamineinsatzes muss auch die weitere Installation und die notwendigen Komponenten kontrolliert werden:

- Kontrolle von Systemtrenner und Wasserfiltern - soweit solche Bauteile vorhanden sind,
- Kontrolle von Armaturen und Ventilen,
- Kontrolle der Kesselkreispumpe,
- Kontrolle der Ansteuerung der Kesselkreispumpe (Sicherheitstemperatur-Abschaltung, Temperatur-Steuerung, Temperatur-Differenzsteuerung)

Beachten Sie auch weitere Vorgaben der technischen Unterlagen der entsprechenden Komponenten.

Lassen Sie sich die Platzierung, Funktion und Bedienung der Sicherheitseinrichtungen und Anzeigen durch den Fachbetrieb zeigen und erklären.

3.6 Checkliste bei Störungen

Störung	Ursache	Abhilfe
Das Feuer brennt schlecht oder Sichtscheibe verschmutzt schnell	Holz zu feucht	<ul style="list-style-type: none"> ▪ Überprüfen; max. Restfeuchte 20%
	Falscher Brennstoff oder zu wenig	<ul style="list-style-type: none"> ▪ Nur den Brennstoff verwenden, der für das Gerät geeignet und zugelassen ist (siehe „3.1 Brennstoffe“ auf Seite 11) ▪ Brennstoffmenge nach Angabe in dieser Anleitung (siehe „3.1 Brennstoffe“ auf Seite 11)
	Holzzscheite zu groß	<ul style="list-style-type: none"> ▪ Holzzscheite sollten mindestens ein -, besser mehrmals gespalten sein ▪ möglichst keine Rundlinge verwenden ▪ max. Umfang der Scheite nach Angabe kontrollieren (siehe „3.1 Brennstoffe“ auf Seite 11)
	Schornsteinzug zu schwach: (Mindestförderdruck: 12 Pa bzw. 15 Pa am Abgasstutzen)	<ul style="list-style-type: none"> ▪ Probetrieb durchführen und anliegenden Unterdruck messen. ▪ Abgasanlage auf Dichtheit überprüfen ▪ Lockfeuer im Schornstein entfachen ▪ offen stehende Türen anderer am Schornstein angeschlossener Geräte dicht schließen ▪ Verbrennungsluftöffnungen von nicht in Betrieb befindlichen weiteren Feuerstätten am gleichen Schornstein dicht verschließen. ▪ undichte Schornstein-Reinigungsöffnungen abdichten ▪ Verbindungsstück überprüfen und ggf. reinigen
Verbrennungsluft nicht ausreichend	<ul style="list-style-type: none"> ▪ Wohnungslüftungsanlage oder Dunstabzugshaube überprüfen, ggf. Fenster öffnen ▪ Vortür (falls vorhanden) kontrollieren und ggf. öffnen ▪ ggf. Ihren Fachbetrieb verständigen 	

Bedienung

Störung	Ursache	Abhilfe
	Wasserwärmetauscher verrußt	<ul style="list-style-type: none"> ▪ mindestens 2 mal im Jahr reinigen
	Schornsteinzug zu stark: (max. 20 Pa bzw. 23 Pa am Abgasstutzen, für einen optimalen Wirkungsgrad)	<ul style="list-style-type: none"> ▪ Probetrieb durchführen und anliegenden Unterdruck messen. ▪ Zugbegrenzung im Schornstein einbauen lassen, z.B. Nebenluftvorrichtung ▪ Drosselklappe vor Schornsteineintritt installieren lassen
	Einhand-Luftregler zu früh oder zu weit geschlossen	<ul style="list-style-type: none"> ▪ nicht schließen, bevor das Feuer heruntergebrannt ist ▪ Verbrennungsluftregler etwas weiter öffnen ▪ keine Drosselung bei Betrieb mit keramischen Heizgaszügen vornehmen
	Gerät für den Betrieb mit Heizgaszug nicht umgerüstet	<ul style="list-style-type: none"> ▪ Umrüstung durch Fachbetrieb nach Vorgaben der Aufstellanleitung durchführen
Kondensatbildung	Hoher Temperaturunterschied im Brennraum	<ul style="list-style-type: none"> ▪ Tür in der Anheizphase anlehnen. Gerät dabei nicht unbeaufsichtigt lassen!
	Anheizphase zu lang	<ul style="list-style-type: none"> ▪ Anheizklappe im Heizgaszug beim Anheizen nicht geöffnet (nur N-Variante)
	Holz zu feucht	<ul style="list-style-type: none"> ▪ Holzfeuchte überprüfen; max. 20% (siehe „3.1 Brennstoffe“ auf Seite 11)

Störung	Ursache	Abhilfe
Rauchbelästigung	Schornsteinzug zu schwach: (Mindestförderdruck: 12 Pa bzw. 15 Pa am Abgas- stutzen)	<ul style="list-style-type: none"> ▪ Probebetrieb durchführen und anliegenden Unterdruck messen. ▪ Abgasanlage auf Dichtheit überprüfen ▪ Lockfeuer im Schornstein entfachen ▪ offen stehende Türen anderer am Schornstein angeschlossener Geräte dicht schließen ▪ Verbrennungsluftöffnungen von nicht in Betrieb befindlichen weiteren Feuerstätten am gleichen Schornstein dicht verschließen. ▪ undichte Schornstein-Reinigungsöffnungen abdichten ▪ Verbindungsstück überprüfen und ggf. reinigen
	Brennstoff nicht heruntergebrannt	<ul style="list-style-type: none"> ▪ Brennstoff grundsätzlich nur nachlegen, wenn im Gerät keine sichtbare „gelbe“ Flamme mehr vorhanden ist
	Gerät für den Betrieb mit Heizgaszug nicht umgerüstet	<ul style="list-style-type: none"> ▪ Umrüstung durch Fachbetrieb nach Vorgaben der Aufstellanleitung durchführen
Wasserleistung bzw. Wärmeleistung zu gering	zu wenig Brennstoff	<ul style="list-style-type: none"> ▪ die vorgesehene Menge Brennstoff für Ihre Geräteversion auflegen (siehe „3.1 Brennstoffe“ auf Seite 11)
	nicht ausreichende Betriebszeit	<ul style="list-style-type: none"> ▪ Abgleich von erwarteter Wärmemenge und notwendiger täglicher Betriebszeit ▪ zusammenhängende Heizintervalle, weniger Auflage- bzw. Betriebspausen
	Wasserwärmetauscher verrußt	<ul style="list-style-type: none"> ▪ mindestens 2 mal im Jahr reinigen

Störung	Ursache	Abhilfe
	Schornsteinzug zu schwach: (Mindestförderdruck: 12 Pa am Heizgasstutzen)	<ul style="list-style-type: none"> ▪ Probetrieb durchführen und anliegenden Unterdruck messen. ▪ Abgasanlage auf Dichtheit überprüfen, undichte Schornstein-Reinigungsöffnungen abdichten ▪ Lockfeuer im Schornstein entfachen ▪ offen stehende Türen anderer am gleichen Schornstein angeschlossener Geräte dicht schließen ▪ Verbrennungsluftöffnungen von nicht in Betrieb befindlichen weiteren Feuerstätten am gleichen Schornstein dicht verschließen. ▪ Verbindungsstück überprüfen und ggf. reinigen
	Schornsteinzug zu stark: (max. 20 Pa am Heizgasstutzen, für einen optimalen Wirkungsgrad)	<ul style="list-style-type: none"> ▪ Probetrieb durchführen und anliegenden Unterdruck messen. ▪ Zugbegrenzung im Schornstein einbauen lassen ▪ Drosselklappe vor Schornsteineintritt installieren lassen
	falsche wasserseitige Installation	<ul style="list-style-type: none"> ▪ vom Anlagenersteller überprüfen lassen
	nicht korrekt arbeitende Kesselkreis- und Pumpenregelung	<ul style="list-style-type: none"> ▪ Funktion der Regelung überprüfen lassen ▪ eingestellte Parameter überprüfen und ggf. korrigieren lassen
	zu niedrige Kesseleintrittstemperatur	<ul style="list-style-type: none"> ▪ Funktion der Rücklaufanhebung überprüfen lassen ▪ ggf. Rücklaufanhebung korrigieren ▪ Rohrleitungsverluste des Kessel-Rücklaufs minimieren
	falsche Anlagendimensionierung	<ul style="list-style-type: none"> ▪ Abgleich von Wärmebedarf und Wärmeleistung ▪ Abgleich von erwarteter und technisch möglicher Leistung

Störung	Ursache	Abhilfe
Übermäßiges Verschmutzen der Wärmetauscher-flächen	Holz zu feucht	<ul style="list-style-type: none"> ▪ Überprüfen; max. Restfeuchte 20% siehe „3.1 Brennstoffe“ auf Seite 11)
	Falscher Brennstoff	<ul style="list-style-type: none"> ▪ Nur den Brennstoff, der für das Gerät zugelassen ist, verwenden siehe „3.1 Brennstoffe“ auf Seite 11)
	Zu wenig Brennstoff	<ul style="list-style-type: none"> ▪ die vorgesehene Menge Brennstoff für Ihre Geräteversion auflegen siehe „3.1 Brennstoffe“ auf Seite 11)
	Defekt / Fehlen der Rücklaufanhebung	<ul style="list-style-type: none"> ▪ Funktion der Rücklaufanhebung überprüfen lassen ▪ ggf. Rücklaufanhebung korrigieren ▪ Rohrleitungsverluste des Kessel-Rücklaufs minimieren
Ansprechen der thermischen Ablaufsicherung (TAS)	Keine Wasserzirkulation	<ul style="list-style-type: none"> ▪ Rohrleitungen entlüften ▪ Alle Entlüfter kontrollieren
	Wasserdruck der Anlage ist zu niedrig	<ul style="list-style-type: none"> ▪ Überprüfen; 1,5 bis 2 bar empfohlen ▪ Vordruck des Ausdehnungsgefäßes prüfen
Pufferspeicher nimmt keine Energie auf	Temperaturdifferenzsteuerung defekt	<ul style="list-style-type: none"> ▪ Bitte wenden Sie sich an Ihren Fachhandwerker
Pumpe kann nicht fördern	Keine Wasserzirkulation	<ul style="list-style-type: none"> ▪ Rohrleitungen entlüften ▪ Alle Entlüfter kontrollieren
	Wasserdruck der Anlage ist zu niedrig	<ul style="list-style-type: none"> ▪ Überprüfen; 1,5 bis 2 bar empfohlen ▪ Vordruck des Ausdehnungsgefäßes prüfen
	Keine Netzspannung	<ul style="list-style-type: none"> ▪ Netzstecker überprüfen
	Längerer Stillstand	<ul style="list-style-type: none"> ▪ bei KS03: Entlüftungsschraube auf der Vorderseite der Pumpe entfernen; Pumpenachse kann jetzt mit einem Schraubendreher angeschoben werden

Störung	Ursache	Abhilfe
Fließgeräusche	Luft im Wassersystem	<ul style="list-style-type: none">▪ Rohrleitungen entlüften▪ Alle Entlüfter kontrollieren▪ Entlüfter oder Luftabscheider am höchsten Punkt der Rohrleitungen installieren

3.7 Hinweise zur Entsorgung bei Geräten mit LEDATRONIC



Zum Schutz der Umwelt dürfen die Komponenten der LEDATRONIC nicht mit dem unsortierten Siedlungsabfall (Hausmüll) entsorgt werden. Diese Komponenten sind je nach örtlichen Gegebenheiten zu entsorgen.

Diese Komponenten bestehen aus Werkstoffen, die von Recyclinghöfen wiederverwendet werden können. Wir haben hierzu die elektronischen Bauteile leicht trennbar gestaltet und verwenden recyclebare Werkstoffe.

Sollten Sie keine Möglichkeiten haben, das Altgerät bzw. die Komponenten der LEDATRONIC fachgerecht zu entsorgen, so sprechen Sie mit Ihrem Fachbetrieb oder mit uns über die Möglichkeiten der Entsorgung bzw. Rücknahme der LEDATRONIC-Komponenten.

4. Ersatz- und Verschleißteile



Es dürfen nur Original-Bauteile bzw. Ersatzteile des Herstellers verwendet werden! Benötigtes Zubehör und Ersatzteile bekommen Sie über Ihren Fachgroßhandel.

4.1 Glasscheibe, Tür, Türgriff, Türdichtung, diverses

LAVA - Ersatzscheiben		flach	rund
Pos.	Bezeichnung	Ident-Nr.	
	Glasscheibe	1005-01866	1005-01868

LAVA - Ersatzteile zu Glasscheibe, Tür, Türgriff, Türdichtung, Zubehör				
		Türversion	Gusstür	Ganzglastür
Pos.	Bezeichnung	Ident-Nr.	Ident-Nr.	Ident-Nr.
	Türgriff (komplett), Edelstahl		1005-03236	1005-03236
	Verschlussriegel (Gegenstück des Türgriffs)		1005-03332	–
	Verschlusswinkel (für Feuertür)		–	1005-03237
	Satz Türfedern		1005-04074	1005-03916
	Glashalter, Set mit Schrauben		–	1005-03917
	Tür- und Scheibendichtungsset		1005-01894	1005-04106
	Stellscharnier, Türscharnier unten		–	1005-03929
	Scharnierbolzen, Feuertür, Set		–	1005-03915
	Reinigungsbürste für W-Geräte		1005-02247	1005-02247
	Stellventil Thermische Ablaufsicherung (TAS) für LAVA W		1005-01619	1005-01619
	Selbsttätiger Entlüfter, Ms-Gehäuse für LAVA W		1005-01621	1005-01621
	Ganzmetall-Sicherheitsventil, 2,5bar, 1/2", für LAVA W		1005-01620	1005-01620
	Bodenluftventil, Einheit, komplett		–	1005-04107

4.2 Feuerraumauskleidung LAVA D und N

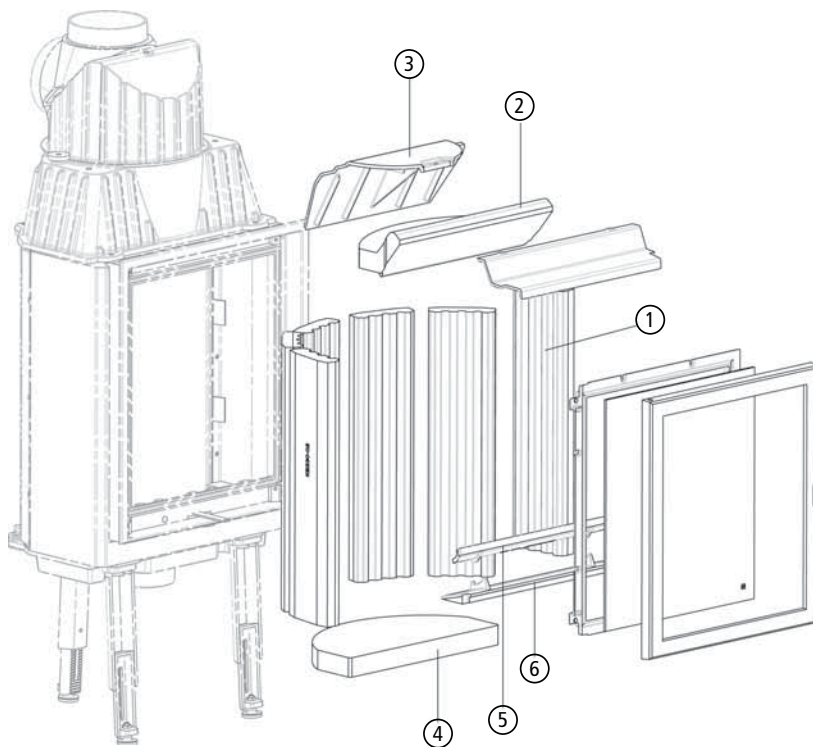


Abb. 4.1 Feuerraumauskleidung LAVA D oder N

LAVA - Feuerraumauskleidung		LAVA D / LAVA N
Pos.	Bezeichnung	Ident-Nr.
①	Steinsegment (6x pro Gerät benötigt) - 230-02	1005-02078
②	Prallstein - 230-03	1005-02079
③	Guss-Umlenkplatte (nur LAVA D) - KE230-090D	1005-02074
④	Bodenstein - 230-01	1005-02077
⑤	Guss-Stehrost, flach - KE240-085	1005-02075
	Guss-Stehrost, rund - KE260-085	1005-02294
⑥	Guss-Luftkastenabdeckung, flach - KE240-080	1005-02076
	Guss-Luftkastenabdeckung, rund - KE260-80	1005-02292
	Garnitur Ausmauerung, komplett (ohne Guss-Teile)	1005-02829

4.3 Feuerraumauskleidung LAVA W

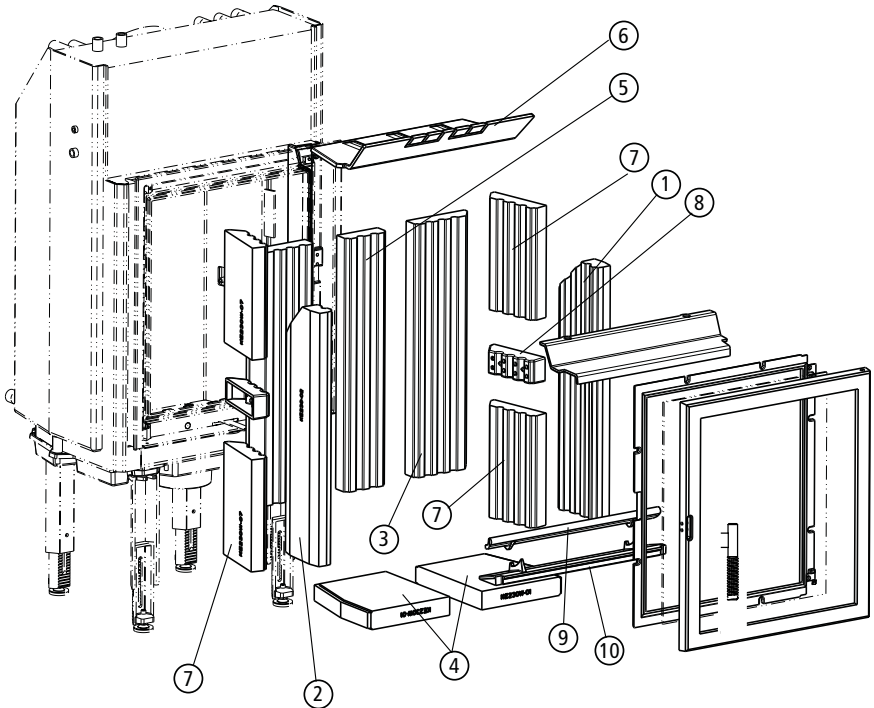


Abb. 4.2 Feuerraumauskleidung LAVA W

LAVA W - Feuerraumauskleidung		LAVA W
Pos.	Bezeichnung	Ident-Nr.
①	Seitenstein-Segment, vorne rechts - 230W-02	1005-02483
②	Seitenstein-Segment, vorne links - 230W-06	1005-02487
③	Hinterstein, seitlich - 230W-03	1005-02484
④	Bodenstein, 2-teilig - 230W-01	1005-02482
⑤	Hinterstein, mitte - 230W-04	1005-02485
⑥	Guss-Umlenkplatte - KE230W-05/1	1005-02937
⑦	Seitenstein-Segment, klein - 230-07	1005-02488
⑧	Guss-Sekundärluftdüse - KE230W-074	2
⑨	Guss-Stehrost, flach - KE240-085	1005-02075
	Guss-Stehrost, rund - KE260-085	1005-02294
⑩	Guss-Luftkastenabdeckung, flach - KE240-080	1005-02076
	Guss-Luftkastenabdeckung, rund - KE260-80	1005-02292
	Garnitur Ausmauerung, komplett (ohne Guss-Teile)	1005-02818

4.4 LEDATRONIC

LAVA - Ersatzteile für LEDATRONIC		
Pos.	Bezeichnung	Ident-Nr.
	Türschalter LEDATRONIC LT3	1005-03346
	Einsteck-Thermoelement LT3	1005-01425
	Verbrennungsluftklappe mit Stellmotor LT3, Ø = 150mm	1005-03340

5. Technische Daten

5.1 LAVA - Geräte ohne Wassertechnik

Heizkamineinsatz Typ LAVA		LAVA D	LAVA N
Frontvariante		flach, rund	
Zulassungsgrundlage, bauaufsichtliche Verwendbarkeit		CE-Kennzeichnung gem. DIN EN 13229	
Energieeffizienzklasse		A	A+
erfüllte Anforderungen an Wirkungsgrad und Emissionen		2. Stufe 1. BImSchV, Münchner Brennstoff-Verordnung Aachener Brennstoff-Verordnung	
CO bezogen auf 13% O ₂	[mg/m ³ _N]	≤ 1250	
Staub-Gehalt bezogen auf 13% O ₂	[mg/m ³ _N]	≤ 40	
OGC bezogen auf 13% O ₂	[mg/m ³ _N]	≤ 120	
NO _x bezogen auf 13% O ₂	[mg/m ³ _N]	≤ 200	
Wirkungsgrad	[%]	≥ 80	≥ 81

I. Betrieb mit direktem Anschluss an die Abgasanlage (ohne Heizgaszug oder Heizkasten)			
Leistungsdaten			
Nennwärmeleistung, Q _N	[kW]	7	
direkte Leistung über Konvektion und Strahlung	[kW]	4,9	
Leistungsabgabe über die Front(en)	[kW]	2,1	
Daten für die Schornsteinbemessung nach DIN EN 13384 Teil 1 oder Teil 2			
Abgasstutzentemperatur	[°C]	290	
Abgasmassenstrom	[g/s]	7,6	
Mindestförderdruck ¹⁾	[Pa]	12	
Maximalförderdruck ¹⁾	[Pa]	27	
Verbrennungsluftbedarf	[m ³ /h]	21,6	
Brennstoffe			
verwendbare Brennstoffe		Scheitholz (bevorzugt) und Holzbriketts	
Brennstoff-Füllmenge, Scheitholz	[kg]	1,7	
Brennstoffdurchsatz, Scheitholz	[kg/h]	2,2	
Brennstoff-Füllmenge, Holzbriketts	[kg]	1,6	
Brennstoffdurchsatz, Holzbriketts	[kg/h]	2,1	

Heizkamineinsatz Typ LAVA		LAVA D	LAVA N
	Frontvariante	flach, rund	
II. Betrieb mit Guss-Heizkasten (metallischer Heizgaszug) ³⁾			
Leistungsdaten			
Nennwärmeleistung mit Heizgaszug (Heizkasten), Q_N	[kW]		7,5
direkte Leistung über Konvektion und Strahlung	[kW]		5,1
Leistungsabgabe über die Front	[kW]		2,4
Daten für die Schornsteinbemessung nach DIN EN 13384 Teil 1 und Teil 2 bei Betrieb mit Guss-Heizkasten			
Abgastemperatur nach dem Heizgaszug (Heizkasten)	[°C]		220
Abgasmassenstrom	[g/s]		7,6
Mindestförderdruck ¹⁾	[Pa]		12
Maximalförderdruck ¹⁾	[Pa]		27
Verbrennungsluftbedarf	[m ³ /h]		21,6
Brennstoffe			
verwendbare Brennstoffe		Scheitholz und Holzbriketts	
Brennstoff-Füllmenge, Scheitholz	[kg]		2,1
Brennstoffdurchsatz, Scheitholz	[kg/h]		2,2
Brennstoff-Füllmenge, Holzbriketts	[kg]		2,0
Brennstoffdurchsatz, Holzbriketts	[kg/h]		2,1
III. Betrieb mit keramischen Heizgaszügen (Speicherleistung) ³⁾			
Leistungsdaten			
Nennwärmeleistung (einschl. keram. Heizgaszügen) ²⁾	[kW]		(ca. 5 bis 12 - je nach Ausführung der Anlage)
Feuerungsleistung	[kW]		19
Leistungsabgabe des Heizkamineinsatzes, Q_{HE}	[kW]		8,9
Leistungsabgabe über die Front	[kW]		3,0
direkte Leistung über Konvektion und Strahlung (ohne Leistung d. Heizgaszüge)	[kW]		5,9

Technische Daten

Heizkamineinsatz Typ LAVA		LAVA D	LAVA N
Frontvariante		flach, rund	
Daten für die Schornsteinbemessung nach DIN EN 13384 Teil 1 und Teil 2 bei Betrieb mit keramischen Heizgaszügen²⁾			
Abgastemperatur (am Ausgang Heizgaszüge) ²⁾	[°C]		490
Abgasmassenstrom	[g/s]		14,9
Mindestförderdruck ¹⁾ (einschl. Heizgaszügen) ²⁾	[Pa]		15
Maximalförderdruck ¹⁾ (einschl. Heizgaszügen) ²⁾	[Pa]		23
Verbrennungsluftbedarf	[m ³ /h]		42,2
Brennstoffe			
Brennstoff-Füllmenge, Scheitholz	[kg]		5,0
Brennstoffdurchsatz, Scheitholz	[kg/h]		4,4
Brennstoff-Füllmenge, Holzbriketts	[kg]		4,8
Brennstoffdurchsatz, Holzbriketts	[kg/h]		4,2
Betrieb mit LWS			
Daten für die Schornsteinbemessung bei LWS Set 1 bzw. 1.1			
Heizgastemperatur nach LWS Set 1/1.1	[°C]		175
Mindestförderdruck ¹⁾ für Heizkamineinsatz und LWS-Set	[Pa]		18
Maximalförderdruck ¹⁾ für Heizkamineinsatz und LWS-Set	[Pa]		33
Abgasmassenstrom	[g/s]		14,9
Daten für die Schornsteinbemessung bei LWS Set 3			
Heizgastemperatur nach LWS Set 3	[°C]		236
Mindestförderdruck ¹⁾ für Heizkamineinsatz und LWS-Set	[Pa]		19
Maximalförderdruck ¹⁾ für Heizkamineinsatz und LWS-Set	[Pa]		34
Abgasmassenstrom	[g/s]		14,9
IV. Verwendung bei besonderer Bauweise			
Verwendung mit LEDA Guss-Speicher-Aufsatz (GSA)³⁾			
Mindestförderdruck für den LAVA mit 3 GSA-Ringen	[Pa]		17
Mindestförderdruck für den LAVA mit 4 GSA-Ringen	[Pa]		18
Mindestförderdruck für den LAVA mit 5 GSA-Ringen	[Pa]		19
Mindestförderdruck für den LAVA mit 6 GSA-Ringen	[Pa]		20

Heizkamineinsatz Typ LAVA		LAVA D	LAVA N
Frontvariante		flach, rund	
Masse LAVA mit 3 GSA-Ringen	ca.[kg]		282
Masse LAVA mit 4 GSA-Ringen	ca.[kg]		314
Masse LAVA mit 5 GSA-Ringen	ca.[kg]		346
Masse LAVA mit 6 GSA-Ringen	ca.[kg]		378

IV. Abmessungen, Massen und sonstiges			
Max. Holzseithlänge	[cm]	33	33
Masse Heizkamineinsatz mit Ausmauerung	ca.[kg]	170	160
Masse Guss-Heizkasten LHK 320	ca. [kg]	96	

- 1) Für einen optimalen Wirkungsgrad müssen die Minimal- und Maximalwerte eingehalten werden.
- 2) technische Angaben für die Feuerstätte mit keramischen Heizgaszügen sind teilweise individuell abhängig von der Bauweise der Heizgaszüge. Diese Angaben können damit ausschließlich vom Anlagen-Ersteller (Fachbetrieb) gemacht werden - hier angegebene Werte sind grobe bzw. typische Richtwerte.

5.2 LAVA W - Geräte mit Wassertechnik

Heizkamineinsatz Typ LAVA W		LAVA W
Frontvariante		flach
Zulassungsgrundlage, bauaufsichtliche Verwendbarkeit		CE-Kennzeichnung gem. DIN EN 13229
Energieeffizienzklasse		A+
CO bezogen auf 13% O ₂	[mg/m ³ _N]	≤ 1250
Staub-Gehalt bezogen auf 13% O ₂	[mg/m ³ _N]	≤ 40
OGC bezogen auf 13% O ₂	[mg/m ³ _N]	≤ 120
NO _x bezogen auf 13% O ₂	[mg/m ³ _N]	≤ 200
Wirkungsgrad	[%]	≥ 81
Abgastemperatur	[°C]	225

I. Betriebsdaten (direkter Anschluss an den Schornstein)		
Leistungsdaten		
Nennwärmeleistung, Q _N	[kW]	13
wasserseitige Leistung	[kW]	7,5
direkte Leistung über Konvektion und Strahlung	[kW]	1,8
Leistungsabgabe über die Front	[kW]	3,7
Daten für die Schornsteinbemessung nach DIN EN 13384 Teil 1 oder Teil 2		
Abgasstutztemperatur	[°C]	255
Abgasmassenstrom	[g/s]	13
Mindestförderdruck ¹⁾	[Pa]	14
Maximalförderdruck ¹⁾	[Pa]	29
Verbrennungsluftbedarf	[m ³ /h]	36,7
Brennstoffe		
verwendbare Brennstoffe		Scheitholz (bevorzugt) und Holzbriketts
Brennstoff-Füllmenge, Scheitholz	[kg]	3
Brennstoffdurchsatz, Scheitholz	[kg/h]	4
Brennstoff-Füllmenge, Holzbriketts	[kg]	2,9
Brennstoffdurchsatz, Holzbriketts	[kg/h]	3,6

Heizkamineinsatz Typ LAVA W		LAVA W
Frontvariante		flach
II. Abmessungen, Massen und sonstiges		
Max. Holzseittlänge	[cm]	33
zulässiger Betriebsdruck im Wärmetauscher	[bar]	2,5
maximale Vorlauftemperatur bei Betrieb	[°C]	95
maximale Vorlauftemperatur bei Störung ⁶⁾	[°C]	110
Wasserinhalt des Wärmetauschers	[l]	29
Masse LAVA mit Ausmauerung	ca.[kg]	220

1) Für einen optimalen Wirkungsgrad müssen die Minimal- und Maximalwerte eingehalten werden.

5) Alternativ können auch Ersatzdämmstoffe (z.B. Promat, Thermax etc.) verwendet werden. Dadurch verringert sich ggf. die Dämmschichtstärke.

6) Bei Verwendung der LEDATHERM Komplettstation KS04 o. KS03 wird durch aktive Sicherheitstemperaturabschaltung auch im Störfall die Vorlauftemperatur auf 95°C begrenzt (Werkseinstellung der KS).

6. Gewährleistung und Garantie

Diese Information gilt ergänzend zu unseren „Allgemeinen Geschäftsbedingungen“ vom 2006-01-01. Unsere Produkte nebst Zubehörprogramm sind Qualitätserzeugnisse die von neutralen Prüfstellen zertifiziert werden. Sie sind unter Beachtung der derzeitigen wärmetechnischen Erkenntnisse konstruiert und werden unter Verwendung handelsüblichen guten Materials sorgfältig gebaut.

Da es sich um technische Geräte handelt, sind für deren Verkauf, Aufstellung und Anschluss und Inbetriebnahme besondere Fachkenntnisse erforderlich. Deshalb wird vorausgesetzt, dass bei der Aufstellung und der erstmaligen Inbetriebnahme durch den Beauftragten des Fachhandwerkers die Vorschriften des Herstellers sowie die jeweils geltenden baurechtlichen Vorschriften und technischen Regeln beachtet worden sind. Durch sorgfältige Beachtung der Bedienungsanleitung wird Ihnen für viele Jahre ein unvergleichlicher Heizgenuss gewährt. Spezifische Bauteile/ Komponenten sind dabei regelmäßig zu überprüfen und gegebenenfalls zu ersetzen bzw. nachzubessern.

Bei neu hergestellten Produkten beträgt die gesetzliche Gewährleistungsfrist des Verkäufers - außer in den Fällen, in denen eine Mangelhaftigkeit eines Baukörpers hervorgerufen wird - gegenüber dem Endverbraucher für anfängliche Sachmängel 24 Monate ab Gefahrübergang. Der durch den Betrieb bedingte Verschleiß ist kein anfänglicher Sachmangel und dementsprechend auch kein Gewährleistungsfall.

Neben diesen gesetzlichen Vorgaben übernimmt LEDA zusätzlich eine Garantie von 10 Jahren ab Herstellung auf alle Gussteile für einwandfreie, dem Zweck entsprechende Werkstoffbeschaffenheit. Die Garantie erstreckt sich auf unentgeltliche Instandsetzung des Gerätes bzw. der beanstandeten Teile. Anspruch auf kostenlosen Ersatz besteht nur für solche Teile, die Fehler im Werkstoff und in der Werkarbeit aufweisen. Weitergehende Ansprüche sind ausgeschlossen. Von der Garantie ausgenommen sind Teile, die dem natürlichen Verschleiß unterliegen. Verschleißteile besitzen aufgrund ihrer Beschaffenheit für die geplante Nutzung nur eine begrenzte Lebensdauer. Verschleißteile sind insbesondere Teile, die unmittelbar mit dem Feuer in Berührung kommen, z. B. Rosteinrichtungen, Umlenkungen, Feuerraumauskleidungen o.ä. Beachten Sie bitte, dass die eingeschränkte Lebensdauer von Verschleißteilen auch Auswirkung auf die Gewährleistung haben kann.

Ebenfalls ausgenommen sind alle Schäden und Mängel an Geräten oder deren Teile, die verursacht worden sind durch äußere chemische oder physikalische Einwirkung bei Transport, Lagerung, unsachgemäße Aufstellung und Benutzung, falsche Bedienung, Verwendung ungeeigneter Brennstoffe und mechanische, chemische, thermische und elektrische Überbelastung.

Der Hersteller haftet im Rahmen der Garantie nicht für mittelbare oder unmittelbare Schäden, die durch das Gerät verursacht werden. Ein Anspruch auf Rücktritt oder Minderung besteht nicht, es sei denn, der Hersteller ist nicht in der Lage, den Mangel oder den Schaden innerhalb einer angemessenen Frist zu beheben. Sofern ein Garantiefall auftritt, wenden Sie sich bitte schriftlich an den Anlagenersteller.

7. Leistungserklärungen

Leistungserklärungen für die verschiedenen Produkttypen der Heizkamineinsatz-Serie LAVA gemäß Bauproduktenverordnung BauPVO, (EU) Nr. 305/2011, sowie gem. delegierter Verordnung (EU) Nr. 574/2014

LEISTUNGSERKLÄRUNG

Nr. 6036-00311-01

1. Eindeutiger Kenncode des Produkttyps:
LAVA D
2. Verwendungszweck(e):
Raumheizung in Gebäuden ohne Heiz- oder Brauchwassererwärmung mit den Brennstoffen Scheitholz und Holzbrikett
3. Hersteller:
LEDA Werk GmbH & Co.KG, Groninger Straße 10, 26789 Leer, Deutschland
Tel. +49 491 6099-0, Fax +49 491 6099-290, www.leda.de, info@www.leda.de
4. –
5. System(e) zur Bewertung und Überprüfung der Leistungsbeständigkeit:
System 3
- 6.a) Harmonisierte Norm:
EN 13229:2001/A2:2004/AC:2007

Notifizierte Stelle(n):
RWE Power AG, Feuerstättenprüfstelle
Dürener Straße 92, 50226 Frechen, Deutschland
Kennnummer der notifizierten Stelle: 1427
Prüfbericht Nr. der Typprüfung: FSPS-Wa 2269-EN
- 6.b) –

7. Erklärte Leistungen		
Wesentliche Merkmale	Leistung	Harmonisierte technische Spezifikation
Brandsicherheit	Dämmung / Abstand zwischen Einsatz und Wärmedämmung	Anforderungen erfüllt
Mindestdämmdicke zu angrenzenden brennbaren Bestandteilen	zum Boden: zur Seite: nach hinten nach oben	0 mm / 200 mm 100 mm / 80 mm 100 mm / 80 mm 100 mm / 200 mm
Mindestabstand zur Wärmedämmung vor angrenzenden brennbaren Bestandteilen	Abstand im Strahlungsbereich der Front(en) / Sichtscheibe(n)	1200 mm
notwendige Gitterquerschnitte bei Anbau an brennbare Bauteile	freier Umluftgitterquerschnitt freier Zuluftgitterquerschnitt	980 cm ² 590 cm ²
Sicherheitsprüfung gegen Heizgasaustritt und Herausfallen von Glut		Anforderungen erfüllt
Reinigbarkeit der Heizflächen		Anforderungen erfüllt
Emission von Verbrennungsprodukten	mittlerer CO -Gehalt bez. auf 13% O ₂	≤ 1250 mg/m ³
Freisetzung von gefährlichen Stoffen		NPD (keine Leistung bestimmt)
Oberflächentemperatur		Anforderungen erfüllt
Elektrische Sicherheit		NPD (keine Leistung bestimmt)
Abgastemperatur	bei Nennwärmeleistung, Scheitholz	237°C
Maximaler Betriebsdruck		-
Mechanische Festigkeit (zum Tragen eines Schornsteins)		NPD (keine Leistung bestimmt)
Wärmeleistung / Energieeffizienz	Nennwärmeleistung Raumwärmeleistung Wirkungsgrad	7 kW 7 kW ≥ 80 %
<p>EN 13229:2001/A2:2004/AC:2007</p> <p>Das notifizierte Prüflabor hat nach System 3 die Typprüfung durchgeführt</p>		
8. -		
<p>Die Leistung des vorstehenden Produkts entspricht der erklärten Leistung/den erklärten Leistungen. Für die Erstellung der Leistungserklärung im Einklang mit der Verordnung (EU) Nr. 305/2011 ist allein der obengenannte Hersteller verantwortlich.</p> <p>Unterzeichnet für den Hersteller und im Namen des Herstellers von:</p> <p>Tammo Lügen Leer</p> <p>2020-04-15</p> <p>LEDA HEIZTECHNIK-INDUSTRIEGUSS Werksprüfstelle Angeordnete Prüfstelle im Bereich von DIN-CERTCO Produktbereich Heiz-, Koch- und Wärmegerät LEDA WERK GMBH & CO KG · BUCHHOFF & CO GRÜNDLER-STRASSE 10 · 26789 LEER Tel.: +49 (0) 4936 918-110 Fax: +49 (0) 4936 918-120</p>		

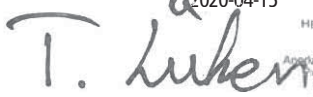

LEISTUNGSERKLÄRUNG

Nr. 6036-00311-02

1. Eindeutiger Kenncode des Produkttyps:
LAVA N
2. Verwendungszweck(e):
Raumheizung in Gebäuden ohne Heiz- oder Brauchwassererwärmung mit den Brennstoffen Scheitholz und Holzbrikett
3. Hersteller:
LEDA Werk GmbH & Co.KG, Groninger Straße 10, 26789 Leer, Deutschland
Tel. +49 491 6099-0, Fax +49 491 6099-290, www.leda.de, info@www.leda.de
4. –
5. System(e) zur Bewertung und Überprüfung der Leistungsbeständigkeit:
System 3
- 6.a) Harmonisierte Norm:
EN 13229:2001/A2:2004/AC:2007

Notifizierte Stelle(n):
RWE Power AG, Feuerstättenprüfstelle
Dürener Straße 92, 50226 Frechen, Deutschland
Kennnummer der notifizierten Stelle: 1427

Prüfbericht Nr. der Typprüfung: FSPS-Wa 2270-EN
- 6.b) –

7. Erklärte Leistungen		
Wesentliche Merkmale	Leistung	Hamonisierte technische Spezifikation
Brandsicherheit	Dämmung / Abstand zur Wärmedämmung	Anforderungen erfüllt
Mindestdämmdicke zu angrenzenden brennbaren Bestandteilen	zum Boden: zur Seite: nach hinten nach oben	0 mm / 200 mm 100 mm / 80 mm 100 mm / 80 mm 100 mm / 200 mm
Mindestabstand zur Wärmedämmung vor angrenzenden brennbaren Bestandteilen	Abstand im Strahlungsbereich der Front(en) / Sichtscheibe(n)	1200 mm
notwendige Gitterquerschnitte bei Anbau an brennbare Bauteile	freier Umluftgitterquerschnitt freier Zuluftgitterquerschnitt	1120 cm ² 680 cm ²
Sicherheitsprüfung gegen Heizgasaustritt und Herausfallen von Glut		Anforderungen erfüllt
Reinigbarkeit der Heizflächen		Anforderungen erfüllt
Emission von Verbrennungsprodukten	mittlerer CO -Gehalt bez. auf 13% O ₂	≤ 1250 mg/m ³
Freisetzung von gefährlichen Stoffen		NPD (keine Leistung bestimmt)
Oberflächentemperatur		Anforderungen erfüllt
Elektrische Sicherheit		NPD (keine Leistung bestimmt)
Abgastemperatur	bei Nennwärmeleistung, Scheitholz	165°C
Maximaler Betriebsdruck		-
Mechanische Festigkeit (zum Tragen eines Schornsteins)		NPD (keine Leistung bestimmt)
Wärmeleistung / Energieeffizienz	Nennwärmeleistung Raumwärmeleistung Wirkungsgrad	7,5 kW 7,5 kW ≥ 81 %
8. —		
<p>Die Leistung des vorstehenden Produkts entspricht der erklärten Leistung/den erklärten Leistungen. Für die Erstellung der Leistungserklärung im Einklang mit der Verordnung (EU) Nr. 305/2011 ist allein der obengenannte Hersteller verantwortlich.</p> <p>Unterzeichnet für den Hersteller und im Namen des Herstellers von:</p> <p>Tammo Lügen Leer</p> <p>2020-04-15</p>   <p> <small> Apparatprüfstelle im Bereich von DIN-CERTCO Produktbereich Heiz-, Koch- und Wärmegerät LEDA WERK GMBH & CO KG - BODENHOFF & CO GÖRCHINGER STRASSE 10 - 30761 LEEBEN DE 4300-0000-0105-0100-0100-0100-0100 </small> </p>		

LEISTUNGSERKLÄRUNG

Nr. 6036-00311-03


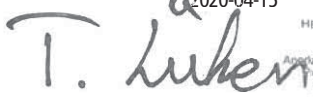
1. Eindeutiger Kenncode des Produkttyps:
LAVA W
2. Verwendungszweck(e):
Raumheizung in Gebäuden mit Heiz- oder Brauchwassererwärmung mit den Brennstoffen Scheitholz und Holzbrikett
3. Hersteller:
LEDA Werk GmbH & Co.KG, Groninger Straße 10, 26789 Leer, Deutschland
Tel. +49 491 6099-0, Fax +49 491 6099-290, www.leda.de, info@www.leda.de
4. –
5. System(e) zur Bewertung und Überprüfung der Leistungsbeständigkeit:
System 3
- 6.a) Harmonisierte Norm:
EN 13229:2001/A2:2004/AC:2007

Notifizierte Stelle(n):
RWE Power AG, Feuerstättenprüfstelle
Dürener Straße 92, 50226 Frechen, Deutschland
Kennnummer der notifizierten Stelle: 1427

Prüfbericht Nr. der Typprüfung: FSPS-Wa 1590-EN
- 6.b) –

Leistungserklärungen

2. Seite zur Leistungserklärung Nr. 6036-00311-03

7. Erklärte Leistungen		
Wesentliche Merkmale	Leistung	Harmonisierte technische Spezifikation
Brandsicherheit	Dämmung / Abstand zwischen Einsatz und Wärmedämmung	Anforderungen erfüllt
Mindestdämmdicke zu angrenzenden brennbaren Bestandteilen	zum Boden: 40 mm / 200 mm zur Seite: 40 mm / 60 mm nach hinten: 40 mm / 80 mm nach oben: 40 mm / 200 mm	EN 13229:2001/A2:2004/AC:2007
Mindestabstand zur Wärmedämmung vor angrenzenden brennbaren Bestandteilen		Das notifizierte Prüflabor hat nach System 3 die Typprüfung durchgeführt
notwendige Gitterquerschnitte bei Anbau an brennbare Bauteile	freier Umluftgitterquerschnitt: 510 cm ² freier Zuluftgitterquerschnitt: 360 cm ²	
Sicherheitsprüfung gegen Heizgasaustritt und Herausfallen von Glut		Anforderungen erfüllt
Reinigbarkeit der Heizflächen		Anforderungen erfüllt
Emission von Verbrennungsprodukten	mittlerer CO -Gehalt bez. auf 13% O ₂	≤ 1250 mg/m ³
Freisetzung von gefährlichen Stoffen		NPD (keine Leistung bestimmt)
Oberflächentemperatur		Anforderungen erfüllt
Elektrische Sicherheit		NPD (keine Leistung bestimmt)
Abgastemperatur	bei Nennwärmeleistung, Scheitholz	225°C
Maximaler Betriebsdruck		2,5 bar
Mechanische Festigkeit (zum Tragen eines Schornsteins)		NPD (keine Leistung bestimmt)
Wärmeleistung / Energieeffizienz	Nennwärmeleistung: 13 kW Raumwärmeleistung: 5,5 kW Wassenerwärmeleistung: 7,5 kW Wirkungsgrad: ≥ 81 %	
8. —		
Die Leistung des vorstehenden Produkts entspricht der erklärten Leistung/den erklärten Leistungen. Für die Erstellung der Leistungserklärung im Einklang mit der Verordnung (EU) Nr. 305/2011 ist allein der obengenannte Hersteller verantwortlich.		
Unterzeichnet für den Hersteller und im Namen des Herstellers von:		
Tammo Lügen	2020-04-15	
Leer		

8. Geräteschild

Das Geräteschild (Typenschild) befindet sich im Bodenbereich unter dem Brennraum. Es ist über die Feuertür und den Brennraumboden erreichbar.

Aus- und Einbau von Bodensteinen und Bodenblech

Die beiden Bodensteine sind lose eingelegt und können nach oben angehoben und entnommen werden.

Das darunter liegende Bodenblech kann ebenfalls nach oben angehoben und entnommen werden. Im Bodenblech befindet sich dafür ein Griffloch.

Bodenblech und Bodensteine sind immer lose einzulegen.

Das Geräteschild ① befindet sich im Geräte-Innen, im Bereich der Luftverteilung vorne, unterhalb der Luftkastenabdeckung ②.

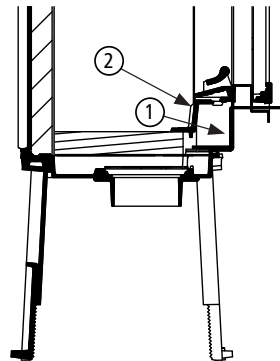


Abb. 8.1 Position des Geräteschild

Geräteschild

Folgende Informationen finden Sie auf dem Geräteschild - jeweils gleichlautend zu den Angaben in der entsprechenden Leistungserklärung:

Jahr der ersten Typprüfung des Geräts (dies ist nicht die Angabe des Baujahrs!)

Hersteller des Geräts

Nummer der notifizierten Prüfstelle und Nummer der Produktnorm

Nummer der zugehörigen Leistungserklärung

individuelle Seriennummer des Geräts



Gerätebezeichnung, genauer Gerätetyp

Angabe der notwendigen Dämmung, der notwendigen Abstände und der notwendigen Luftquerschnitte (wenn die Feuerstätte an brennbaren Anbauflächen angebaut ist)

weitere technische Angaben zu CO-Emissionen, Abgastemperatur, Leistungen und Wirkungsgrad

Angabe, ob die Feuerstätte für die Mehrfachbelegung des Schornsteins geeignet ist,

weitere eingehaltene Emissionsgrenzwerte.

 14		 LEDA Werk GmbH & Co.KG, Groninger Straße 10, 26789 Leer, Deutschland www.leda.de, info@www.leda.de	
Kennnummer der notifizierten Stelle: 1427 EN 13229:2001/A2:2004/AC:2007		Nummer der Leistungserklärung: 6036-00311-02	
LAVA N		Serien-Nr.: A- XXXXXX	
Raumheizung in Gebäuden ohne Heiz- oder Brauchwassererwärmung mit den Brennstoffen Scheitholz oder Holzbrikett.			
Wesentliche Merkmale	Leistung		
Brandsicherheit	Dämmung / Abstand zur Wärmedämmung	Anforderungen erfüllt	
Mindestdämmdicke zu angrenzenden brennbaren Bestandteilen	zum Boden:	0 mm / 200 mm	
Mindestabstand zur Wärmedämmung vor angrenzenden brennbaren Bestandteilen	zur Seite:	100 mm / 80 mm	
	nach hinten:	100 mm / 80 mm	
	nach oben:	400 mm / 200 mm	
	Abstand im Strahlungsbereich der Front / Sichtscheibe	1200 mm	
notwendige Gitterquerschnitte bei Anbau an brennbare Bauteile	freier Umluftgitterquerschnitt	1120 cm ²	
Sicherheitsprüfung gegen Hei- gasaustritt und Herausfallen von Glut	freier Zuluftgitterquerschnitt	680 cm ²	
Reinigbarkeit der Heizflächen		Anforderungen erfüllt	
Emissionen von Verbrennungsprodukten	mittlerer CO -Gehalt bez. auf 13% O ₂	≤ 1250 mg/m ³	
Oberflächentemperatur		Anforderungen erfüllt	
Abgastemperatur	bei Nennwärmeleistung, Scheitholz	165°C	
Wärmeleistung / Energieeffizienz	Nennwärmeleistung Wirkungsgrad	7,5 kW ≥ 81 %	

Diese Zeitbrandfeuerstätte ist für die Mehrfachbelegung des Schornsteins geeignet.

weitere Angaben zu Emissionen:
 Emission von Staub: ≤ 40 mg/m³, Emission von OGC: ≤ 120 mg/m³, Emission von NO_x: ≤ 200 mg/m³

Die Bedienungsanleitung ist zu lesen und zu beachten - es sind ausschließlich die empfohlenen Brennstoffe Scheitholz und Holzbriketts zu verwenden.

Abb. 8.2 CE-Kennzeichnung bzw. Geräteschild

9. Energielabel und Produktdatenblatt

	LAVA D	LAVA N
Name des Lieferanten	LEDA Werk GmbH & Co.KG	
Modellkennung des Lieferanten	LAVA D	LAVA N
Energieeffizienzklasse des Modells	A	A+
Direkte Wärmeleistung [kW]	7,0	7,5
Indirekte Wärmeleistung [kW]	–	–
Energieeffizienzindex	≥ 106	≥ 107
Brennstoff-Energieeffizienz bei Nennwärmeleistung [%]	≥ 80,0	≥ 81,0
Hinweise zu Installation / Wartung:	<p>Die Vorgaben der Aufstell- und Bedienungsanleitung sind zu beachten und einzuhalten!</p> <p>Brandschutz- und Sicherheitsabstände wie z.B. Abstände zu brennbaren Baustoffen sind zu beachten!</p> <p>Eine ausreichende Verbrennungsluftzufuhr für das Gerät muss bei Betrieb jederzeit gewährleistet sein. Luft-absaugende Systeme können die Verbrennungsluftzufuhr stören!</p> <p>Geräte mit Wassertechnik (Kesselgeräte) dürfen nur in Betrieb genommen werden, wenn alle Sicherheitseinrichtungen betriebsbereit und funktionsfähig sind!</p> <p>Die Dimensionierung des Schornsteins muss in Abhängigkeit der Abgaswerte des Geräts erfolgen!</p>	

	LAVA W
Name des Lieferanten	LEDA Werk GmbH & Co.KG
Modellkennung des Lieferanten	LAVA W
Energieeffizienzklasse des Modells	A+
Direkte Wärmeleistung [kW]	5,5
Indirekte Wärmeleistung [kW]	7,5
Energieeffizienzindex	≥ 107
Brennstoff-Energieeffizienz bei Nennwärmeleistung [%]	≥ 81,0
Hinweise zu Installation / Wartung:	<p>Die Vorgaben der Aufstell- und Bedienungsanleitung sind zu beachten und einzuhalten!</p> <p>Brandschutz- und Sicherheitsabstände wie z.B. Abstände zu brennbaren Baustoffen sind zu beachten!</p> <p>Eine ausreichende Verbrennungsluftzufuhr für das Gerät muss bei Betrieb jederzeit gewährleistet sein. Luft-absaugende Systeme können die Verbrennungsluftzufuhr stören!</p> <p>Geräte mit Wassertechnik (Kesselgeräte) dürfen nur in Betrieb genommen werden, wenn alle Sicherheitseinrichtungen betriebsbereit und funktionsfähig sind!</p> <p>Die Dimensionierung des Schornsteins muss in Abhängigkeit der Abgaswerte des Geräts erfolgen!</p>

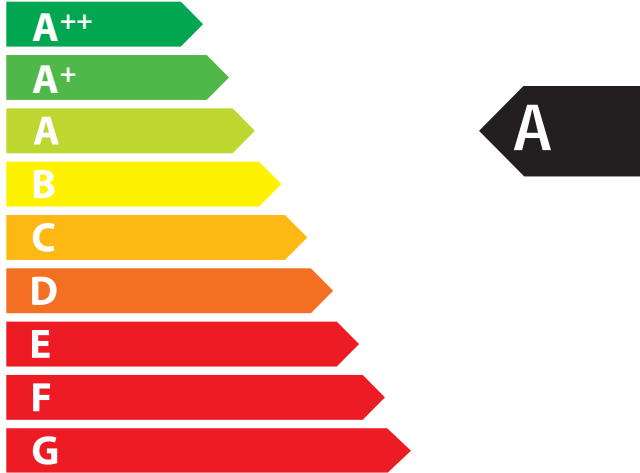


ENERG
енергия · ενεργεια



LEDA Werk GmbH & Co.
KG

LAVA D



7,0
kW

ENERGIA · ЕНЕРГИЯ · ΕΝΕΡΓΕΙΑ · ENERGIJA · ENERGY · ENERGIE · ENERGI

2015/1186

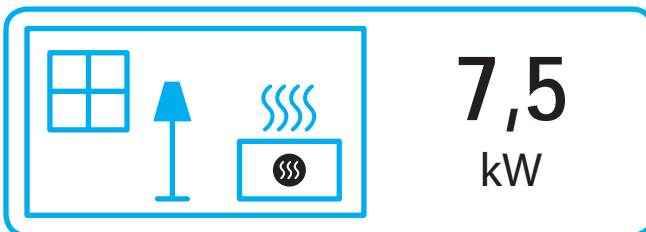
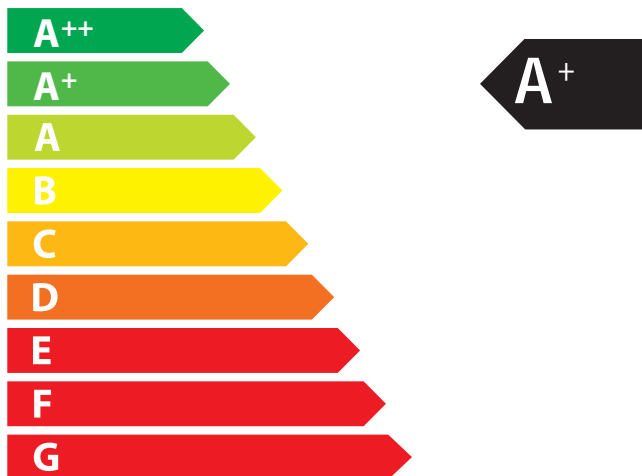


ENERG
енергия · ενεργεια



LEDA Werk GmbH & Co.
KG

LAVA N



ENERGIA · ЕНЕРГИЯ · ΕΝΕΡΓΕΙΑ · ENERGIJA · ENERGY · ENERGIE · ENERGI

2015/1186

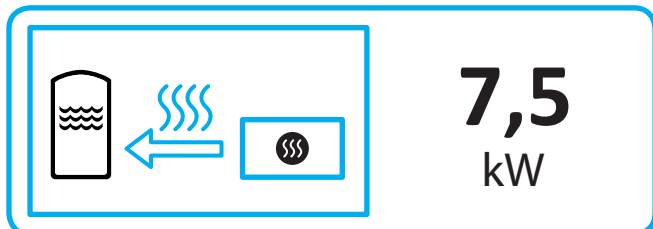
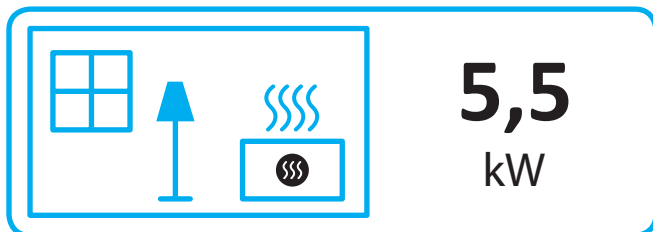
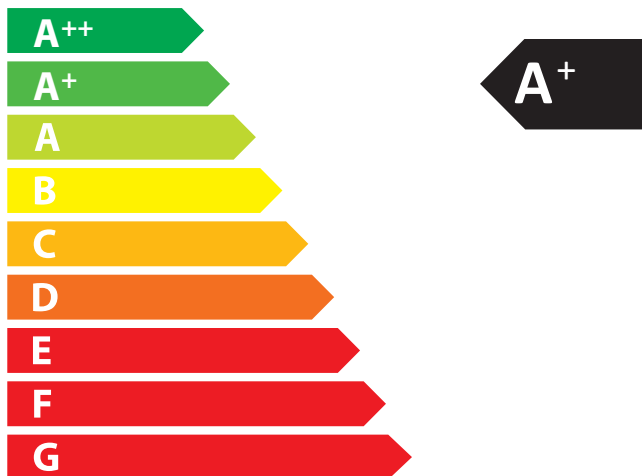


ENERG
енергия · ενεργεια



LEDA Werk GmbH & Co.
KG

LAVA W

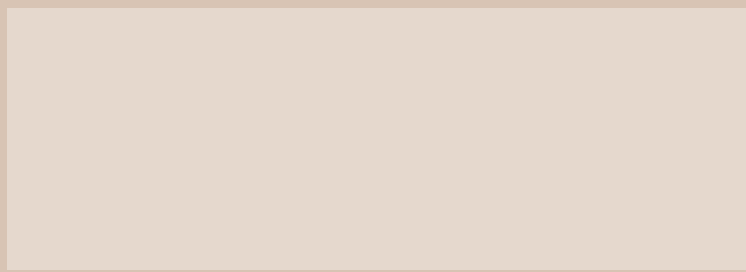


ENERGIA · ЕНЕРГИЯ · ΕΝΕΡΓΕΙΑ · ENERGIJA · ENERGY · ENERGIE · ENERGI

2015/1186

Technische Änderungen vorbehalten, Farbabweichungen sind drucktechnisch bedingt.

Ihr LEDA-Händler/-Handwerkspartner



Fordern Sie weitere Infos an:
Ask for more information:

