



## **SADA PRE PRESTAVBU TQ285X CE PRE PRIPOJENIE K PLYNOVEJ FLÁŠI**

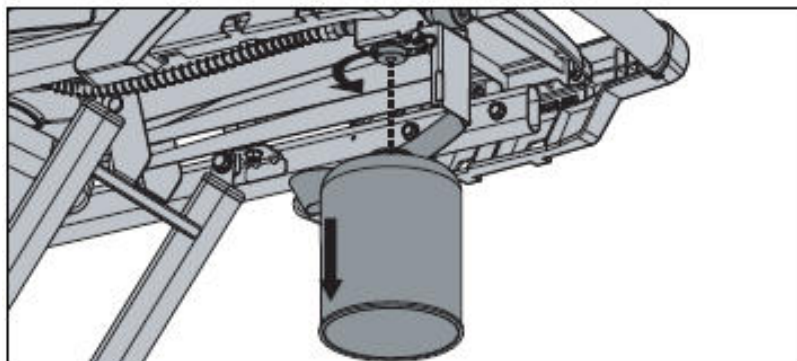
Táto prestavba musí byť vykonaná kvalifikovaným servisným pracovníkom podľa miestnych predpisov.

Všetky spoje musia byť preskúšané z hľadiska tesnosti pred použitím.

Podrobnosti nájdete v príručke k TQ285X (montáž a použitie).

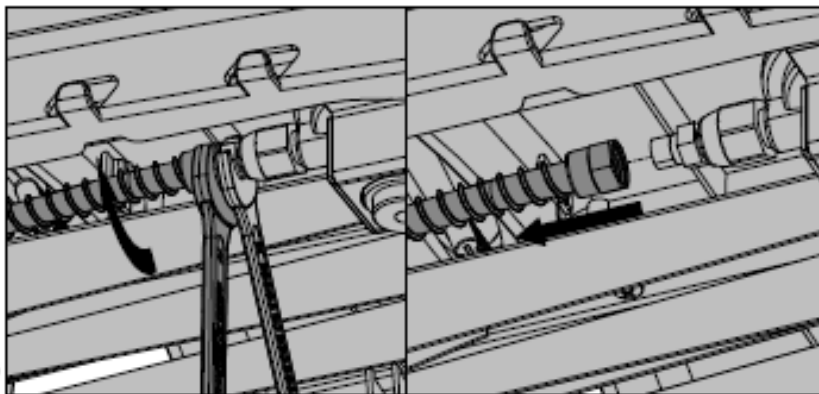
### **UPOZORNENIE!**

- Aby sa zabránilo možnosti popálenia, mala byť údržba vykonaná iba v prípade, keď je gril chladný / studený. Vyhnite sa nechránenému styku s horúcimi povrchmi. Zaisťte, aby všetky horáky boli vypnuté. Čistite gril v oblasti, kde čistiace roztoky nepoškodia paluby, trávniky, alebo terasy.
- Pri údržbe grilu vždy používajte ochranné rukavice a ochranné okuliare.
- Uistite sa, že pred použitím máte správnu hadicu s regulátorom podľa miestnych predpisov. Ak tak neurobíte, môže dôjsť k požiaru alebo výbuchu.



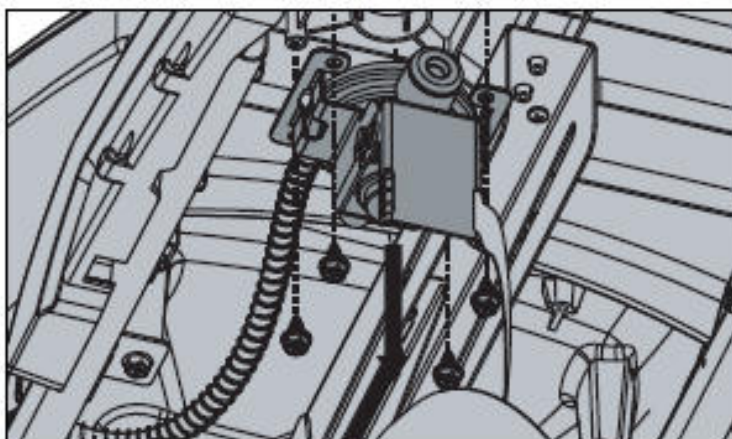
### **Krok 1.**

- Uistite sa, že regulačný ventil je vypnutý. Odpojte plynovú kartušu uvoľnením zaistovacieho popruhu a otočením proti smeru hodinových ručičiek. Pre túto prestavbu sú potrebné dva nastaviteľné kľúče alebo sada kľúčov.



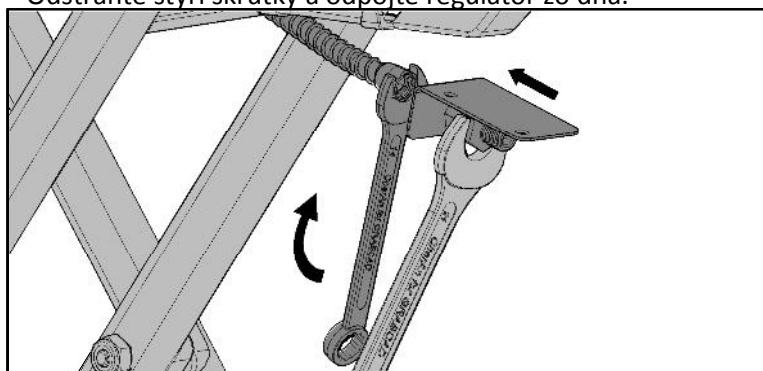
### **Krok 2.**

- Odskrutkujte flexi hadicu z regulátora pomocou dvoch kľúčov. Dbajte na to, aby sa netočil alebo nepoškodila.



### **Krok 3.**

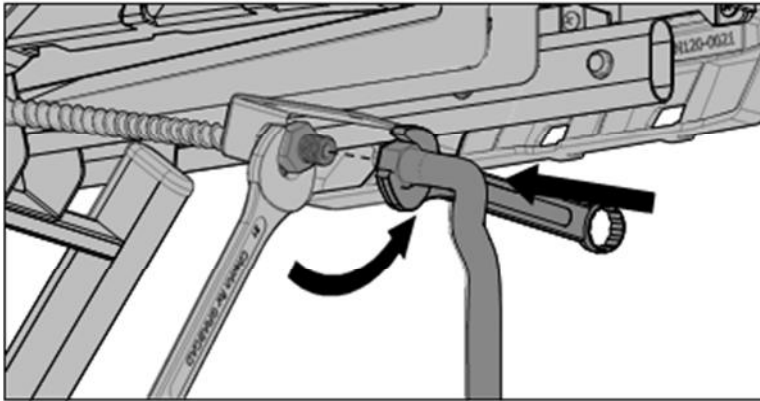
- Odstráňte štyri skrutky a odpojte regulátor zo dna.



### **Krok 4.**

- Pripojte držiak so šróbením k flexi trubke.
- Ručne zložte a utiahnite pomocou dvoch kľúčov. Dajte pozor, aby sa hadica

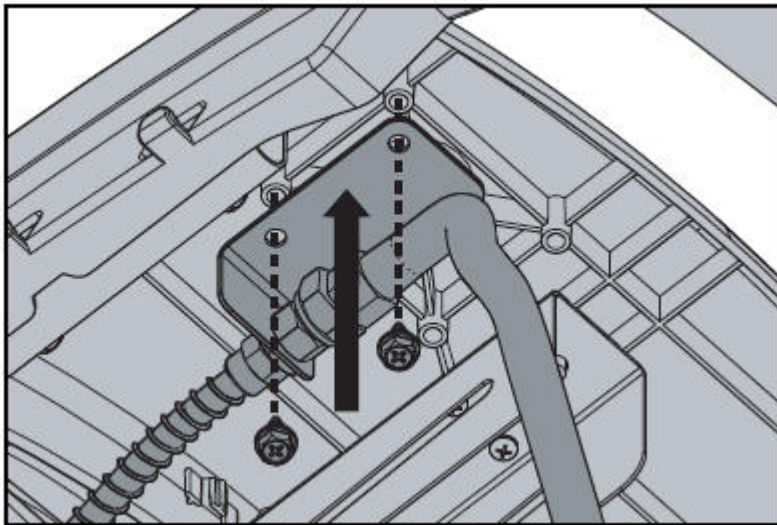
neprehli či nepoškodila.



### **Krok 5.**

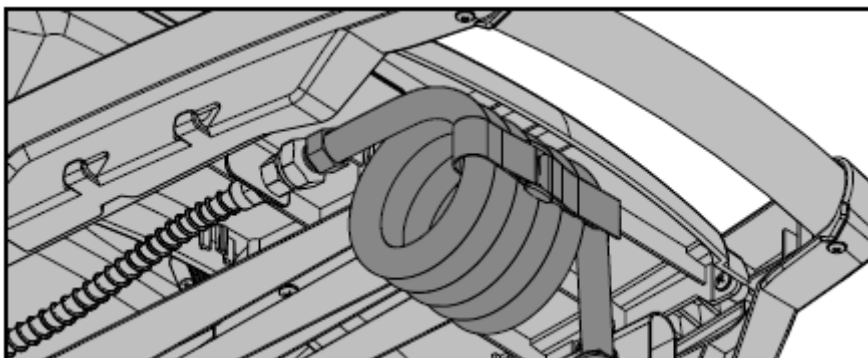
- Pripojte hadicu s regulátorom.
- Dajte pozor, aby sa hadica neprehli či nepoškodila.
- Uťahnite pomocou dvoch kľúčov.

**UPOZORNENIE!** Je to ľavý závit, uťahujte proti smeru hodinových ručičiek.

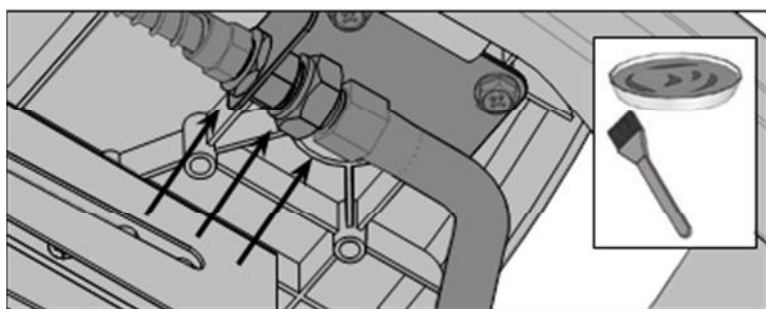


### **Krok 6.**

- Pripevnite držiak do dna grile, ako je znázornené.



Pokiaľ prístroj nepoužívate, upínací popruh možno použiť na uchytenie hadice a regulátora pre jednoduchú prepravu či uskladnenie.



### **Krok 7.**

- vykonajte kontrolu tesnosti všetkých spojov pomocou mydlovej VODY,

Ďalej postupujte podľa návodu na montáž a použitie