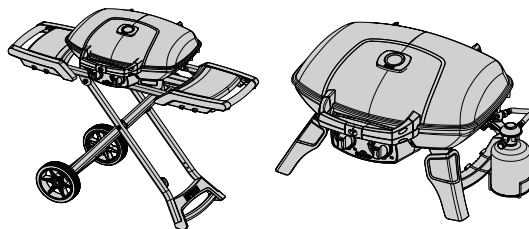




ADAPTÉR PRE PLYNOVÉ FĽAŠE PRE TQ285X / TQ285



Všetky pripojenia musia byť skontrolované pred uvedením grilu do prevádzky.

Viac v manuáli TQ285X / TQ285 pre zostavenie jednotky.

UPOZORNENIE! Použitím tohto adaptéra znížite výkon grilu až o 10%. Iba ak odstránite existujúce regulátor a nahradíte ho sadou 66286 (týka sa len TQ285X) + hadicu s regulátorom k fľaši, získate maximálny výkon z plynovej fľaše. Viac v manuáli TQ285X / TQ285 pre zostavenie jednotky.



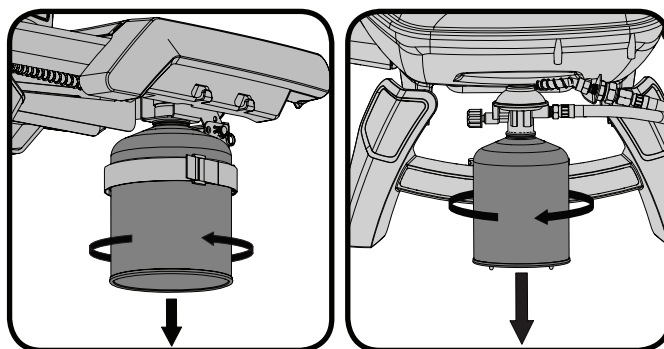
VAROVANIE!



- Aby sa predišlo popáleniu, mala by sa údržba vykonávať, keď je gril chladný. Vyhnite sa nechránenému styku s horúcim grilom. Uistite sa, že sú všetky horáky vypnuté. Čistite gril v oblasti, kde roztoky neublíži trávniku, terasám či palube.
- Pri práci vždy používajte ochranné rukavice a ochranné okuliare.
- Uistite sa, že máte správnu hadicu s regulátorom podľa miestnych predpisov. Pokiaľ takto nečiníte, môže dôjsť k požiaru alebo výbuchu.

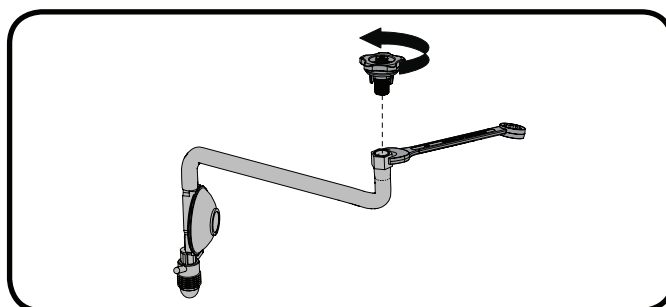
SK

K montáži je potreba nastaviteľný kľúč alebo kľúče.



Krok 1.

- Uistite sa, že je prívod plynu vypnutý. Odpojte zásobník plynu uvoľnením popruhu (len u TQ285X) a kartušu otáčaním v smere hodinových ručičiek uvoľnite.

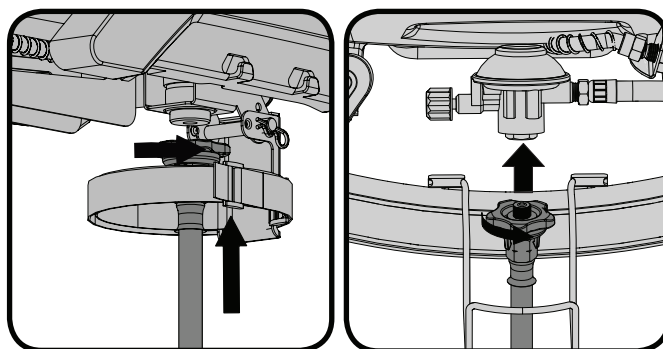


SK

Krok 2.

- Pripojte adaptér na hadicu a dotiahnite / utesnite spojenie náradím.

UPOZORNĚNÍ! Ide o ľavý závit, utáhuje teda proti smeru hodinových ručičiek.



Krok 3.

- Naskrutkujte adaptér s hadicou do regulátora grilu.

SK

Krok 4. Pripojenie Valca

UPOZORNENIE! Niektoré regulatory a hadice obsahujú matice s ľavým závitom a iné musia stlačením tlačidla ON pripojiť a odpojiť OFF. Postupujte podľa pokynov uvedených nižšie pre príslušný regulátor hadice.

FIG. 1

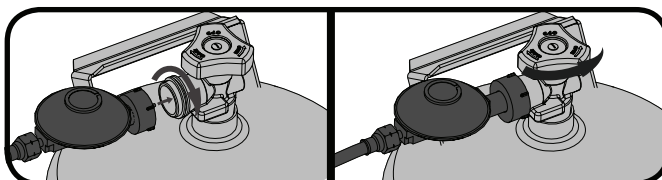


FIG. 2

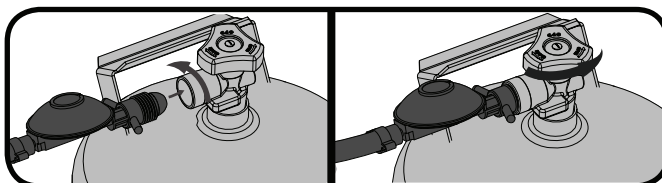
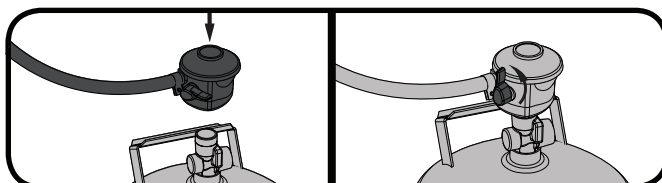
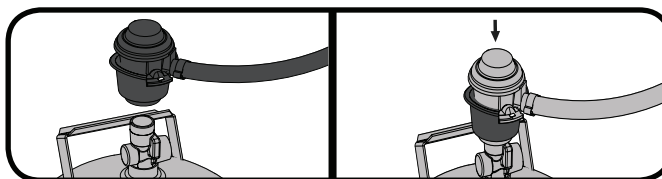


FIG.3



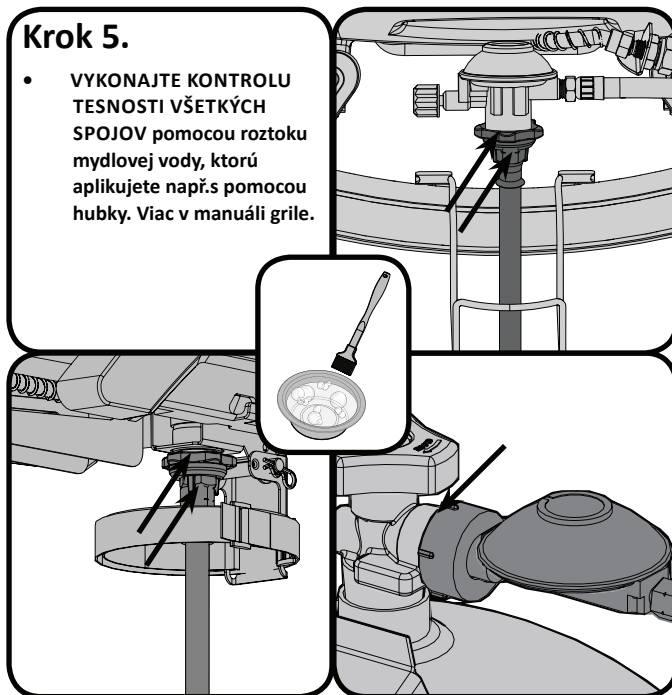
SK

FIG.4



Krok 5.

- VYKONAJTE KONTROLU TESNOSTI VŠETKÝCH SPOJOV pomocou roztoku mydlovej vody, ktorú aplikujete např.s pomocou hubky. Viac v manuáli grile.



SK



Napoleon Group of Companies
214 Bayview Dr., Barrie, Ontario, Canada L4N 4Y8
Phone: 1-705-726-4278 Fax: (705)-727-4282
www.napoleongrills.com
Customer Solutions: 1-866-820-8686 or grills@napoleonproducts.com

