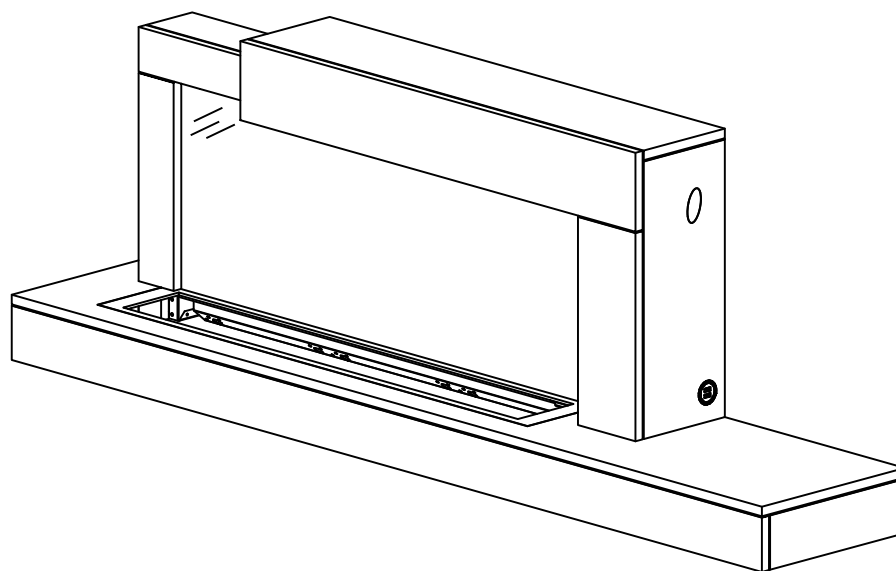




INSTALAČNÍ A PROVOZNÍ PŘÍRUČKA

Stylus Cara/Steinfeld



BEZPEČNOSTNÍ INFORMACE

⚠ VAROVÁNÍ

NEBEZPEČÍ POŽÁRU NEBO VÝBUCHU

Pokud nebudou přesně dodrženy informace v těchto pokynech, může dojít k požáru nebo výbuchu, který způsobí poškození majetku, zranění osob nebo ztrátu života.

- Neskladujte ani nepoužívejte benzín nebo jiné hořlavé hořlaviny v blízkosti tohoto nebo jiného zařízení.

INSTALAČNÍ TECHNIK:

Tuto příručku nechte u spotřebiče.

SPOTŘEBITEL:

Tuto příručku si uschovejte pro budoucí použití.



Pouze pro vnitřní použití.

DOVEZENO EVROPOU WOLF STEEL EUROPE (NIZOZEMSKO)

NANESTE SÉRIOVÉ ČÍSLO Z KARTONU



Sériové číslo: XXXXXX000000

ČÍSLO MODELU:

Wolf Steel Europe B.V.
De Riemsdijk 22, 4004 LC Tiel, Nizozemsko

! VAROVÁNÍ

- **Je-li tento spotřebič vybaven topným zařízením, může být při provozu horký a při kontaktu může způsobit vážné popáleniny.**
- Nepoužívejte spotřebič dříve, než si přečtete návod k obsluze a porozumíte mu. Nebudete-li zařízení používat podle provozních pokynů, může dojít k požáru nebo zranění.
- Neinstalujte poškozené, neúplné nebo náhradní součásti.
- V tomto spotřebiči nespalujte dřevo ani jiné materiály.
- Všechny elektrické spotřebiče mají uvnitř horké nebo jiskřící části. Nepoužívejte jej v oblastech, kde je plynové potrubí, barvy nebo hořlavé kapaliny.
- Jakákoli ochranná clona nebo ochranný kryt odstraněný pro údržbu musí být před použitím spotřebiče zpět nainstalován nebo vyměněn.
- Je bezpodmínečně nutné udržovat čisté ovládací části, cirkulační ventilátor a jeho průchod ve spotřebiči. Před použitím by měl být spotřebič zkontrolován kvalifikovanou osobou. Může být nutné častější čištění. Prostor přístroje musí být udržován čistý a bez hořlavých materiálů, jako je benzín a dalších hořlavých hořlavin.
- Za žádných okolností nesmí být tento spotřebič upravován.
- Nepoužívejte tento spotřebič, pokud byla jakákoli část pod vodou. Okamžitě volejte kvalifikovaného servisního technika, aby zkontroloval zařízení a vyměnil jakoukoli část řídicího systému, která byla pod vodou.
- Nepoužívejte spotřebič s odstraněnou, prasklou nebo jinak poškozenou čelní skleněnou stěnou. Výměnu skla by měl provádět autorizovaný nebo kvalifikovaný servisní pracovník.
- Neprovádějte úpravy ani jinak nepoškozujte čelní sklo přístroje.
- Uchovávejte obalový materiál mimo dosah dětí a zlikvidujte jej bezpečným způsobem. U všech plastových částí nebo sáčků nejde o hračky a měly by být uchovávány mimo dosah dětí a kojenců.
- Opravy by měly být prováděny pouze tehdy, když je spotřebič odpojen od napájecího obvodu.
- Pokud zařízení nepoužíváte, vždy jej odpojte ze zásuvky.
- Nepoužívejte toto zařízení s poškozeným kabelem nebo zástrčkou, pokud zařízení nefunguje správně, bylo upuštěno nebo jakkoli poškozeno. Vraťte zařízení do autorizovaného servisního střediska ke kontrole, elektrickému nebo mechanickému seřízení nebo opravě.
- Nepoužívejte venku.

POZNÁMKA:

Tento spotřebič NENÍ vhodný pro instalaci v koupelně.

- Nikdy neumísťujte zařízení tam, kde by mohlo spadnout do vany nebo jiné nádoby na vodu.
- Neved'te přívodní kabel pod kobercem. Nezakrývejte šňůru koberci, běžci apod. Kabel umístěte tak aby o něj nebylo možné zakopnout.
- Připojte pouze k řádně uzemněným zásuvkám.
- Nezasunujte a nedovoľte cizím předmětům vniknout do jakéhokoli větracího otvoru, protože by to mohlo způsobit úraz elektrickým proudem, požár nebo poškození zařízení.

VAROVÁNÍ

- Abyste zabránili možnému požáru, neblokuje žádným způsobem přívody a vyvody vzduchu. Neinstalujte na měkké povrchy, například na koberec, kde by mohly ucpat otvory.
- Spotřebiče vždy zapojujte přímo do elektrické zásuvky. Nikdy nepoužívejte prodlužovací kabel ani přemístitelný napájecí kabel (zásuvka / prodlužovací kabel).
- Tyto spotřebiče jsou testovány a jsou uvedeny pro použití pouze s volitelným příslušenstvím uvedeným v tomto návodu. Použití volitelného příslušenství, které není výslovně testováno pro tento spotřebič, může vést ke zrušení záruky a / nebo k ohrožení bezpečnosti.

U spotřebičů vybavených vytápěním:

- Nebezpečí popálení. Před prováděním servisu by mělo být vypnuto napájení a necháno zařízení vychladnout. Chcete-li odpojit napájení zařízení, vypnete ovládací prvky a odpojte zástrčku ze zásuvky.
- Malé děti držte v dostatečné vzdálenosti. Batolata, malé děti mohou být náchylní k náhodnému popálení kontaktem. Chcete-li omezit přístup ke spotřebiči nebo sporáku, nainstalujte nastavitelnou bezpečnostní zábranu, aby batolata, malé děti a další ohrožené osoby byly chráněny od horkých povrchů.
- Na spotřebič nebo do jeho blízkosti by se nemělo umisťovat oblečení nebo jiný hořlavý materiál.
- Kvůli vysokým teplotám by měl být spotřebič umístěn mimo hořlavé předměty, nábytek a závěsy.
- Zajistěte, aby byla zavedena odpovídající bezpečnostní opatření k ochraně kojenců / batolat před dotykem s horkými povrchy.
- I poté, co je spotřebič vypnutý, zůstane sklo delší dobu horké.
- Ohledně bezpečnostních clon a chráničů krbu se obraťte na svého místního specializovaného prodejce krbů, abyste ochránili děti před horkými povrchy. Tyto clony a kryty musí být připevněny k podlaze.
- Při stavbě římsy nebo polic nad spotřebičem zajistěte dostatečný odstup od hořlavin. Zvýšená teplota na stěně nebo ve vzduchu nad spotřebičem může způsobit roztavení, změnu barvy nebo poškození dekorací, TV nebo jiných elektronických součástí.
- Topení nesmí být umístěno bezprostředně pod zásuvkou.
- Tento spotřebič mohou používat děti ve věku od 8 let a osoby se sníženými fyzickými smyslovými, mentálními schopnostmi nebo s nedostatkem zkušeností a znalostí, pokud jsou pod dohledem nebo jsou poučeny o bezpečném používání spotřebiče a rozumějí související rizika. Děti si se zařízením nesmí hrát. Čištění a uživatelskou údržbu by neměly provádět děti bez dozoru.

1.0	obecné informace	5
1.1	přehled	5
1.1.1	krb a police	5
1.1.2	funkce	5
1.2	rozměry	6
1.3	schválení seznamu	6
1.4	obecné pokyny	7
1.5	vybalení a testování spotřebiče	7
1.6	informace na typovém štítku	7
1.7	seznam dílů	8
2.0	instalace	9
2.1	vyhledání zařízení	9
2.2	minimální vzdálenost od hořlavin	10
2.3	minimální vůle římsy	10
2.4	instalace spotřebiče na zed' (montáž na zed')	11
3.0	operativní instrukce	13
3.1	hlavní vypínač	13
3.2	dálkové ovládání	14
3.3	timer settings on remote control	16
3.3.1	nastavit aktuální den a čas	16
3.3.2	nastavte čas a teplotu ON / OFF v týdenním cyklu	16
3.3.3	upozornění na otevřené okno	17
4.0	dokončování	18
4.1	instalace žhavého dřeva	18
4.2	volitelná instalace révy vinné a naplaveného dřeva	18
5.0	náhradní díly	19
5.1	přehled	20
6.0	řešení problémů	21
7.0	záruka	23

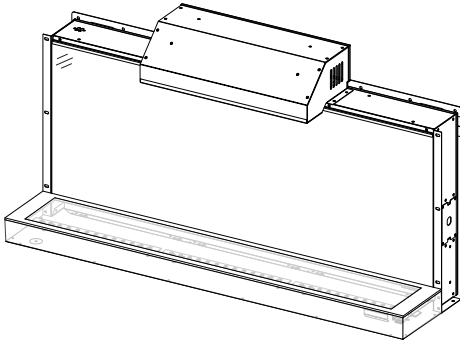
POZNÁMKA:

Informace v této příručce se považují za správné v době tisku. Společnost Wolf Steel Ltd. si vyhrazuje právo kdykoli bez upozornění změnit nebo upravit jakékoli informace v této příručce. Změny jiné než redakční jsou označeny vlnitou čarou na okraji.

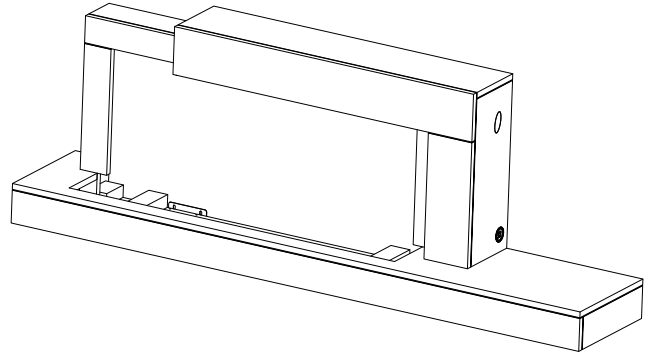
1.1 přehled

1.1.1 krb a police

Váš elektrický spotřebič NEFP32-5019W-EU je dodáván kompletně smontovaný s výjimkou křišťálů a umělého dřeva (další podrobnosti viz část „dokončování“). Skládá se z následujících dvou komponent:



**E-Box
NEFLC32H-EU**



**NEFS32-5019W
police**

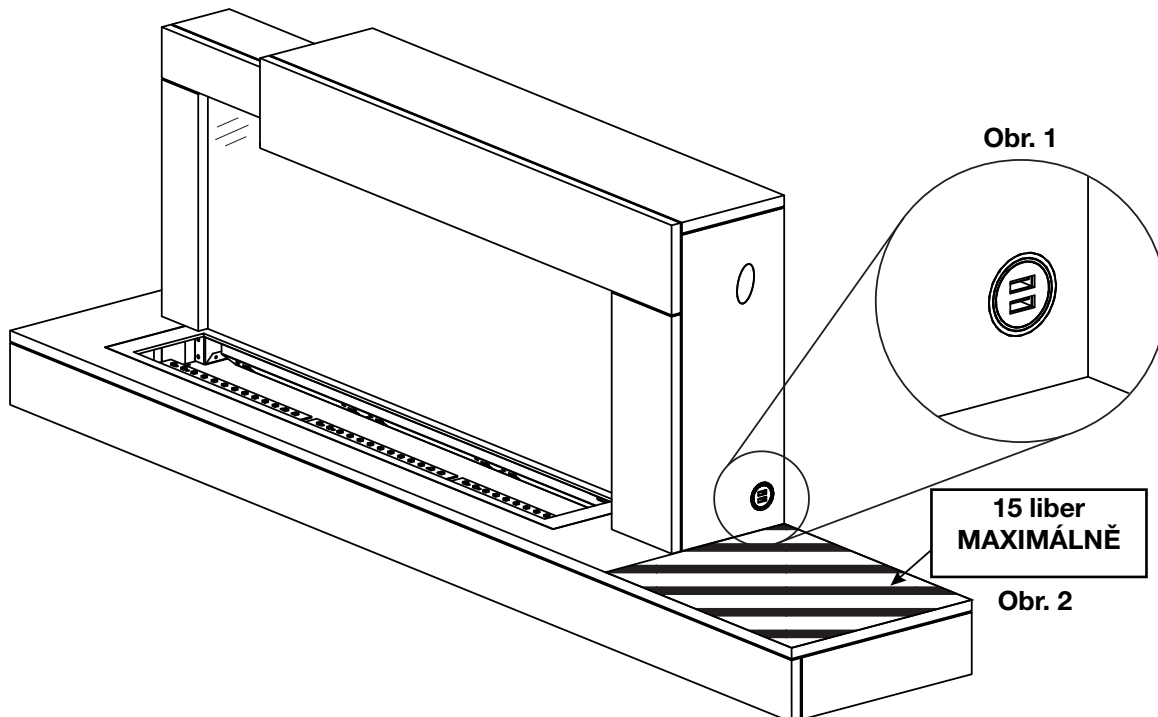
1.1.2 funkce

Toto zařízení je vybaveno USB nabíječkou umístěnou na pravé straně prostorového reproduktoru NEFS32-5019W (**obr. 1**). Další informace naleznete v části „Návod k použití“.

POZNÁMKA:

Tato USB nabíječka nemusí být kompatibilní se všemi typy telefonů.

Prostor NEFS32-5019W je nosný **POUZE** v šrafované oblasti (**obr. 2**) s maximální nosností 6,8 kg. Na žádnou jinou část zařízení nesmí být položeny žádné předměty.

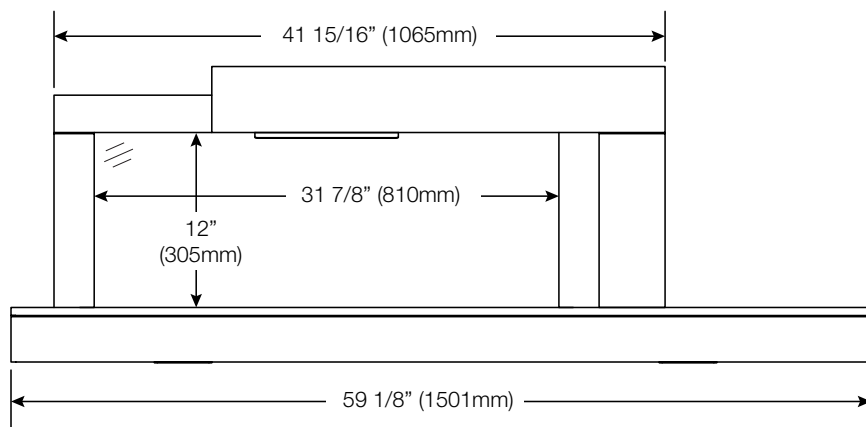


Baterie musí být zlikvidovány v souladu s místními zákony a předpisy. Některé baterie mohou být recyklovány a mohou být přijaty k likvidaci v místním recyklačním centru. Pokyny k recyklaci získáte u vaší obce.

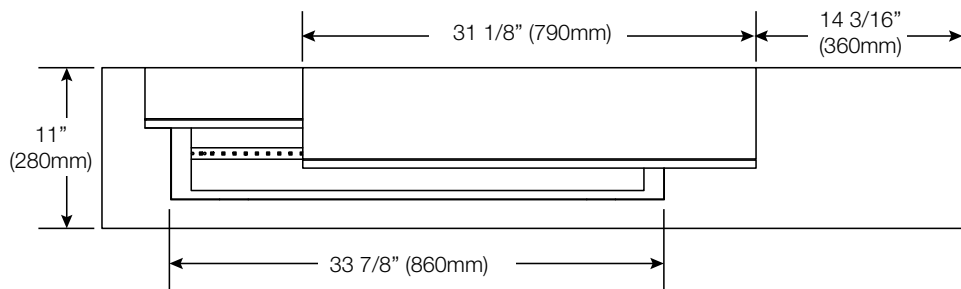
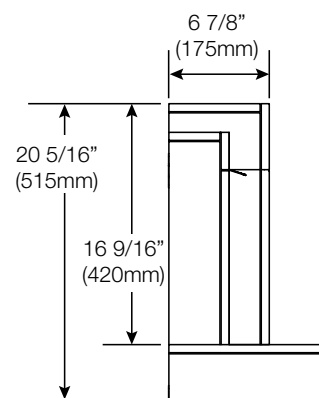
obecné informace

ČE 1.2 rozměry

ČELNÍ POHLED



BOČNÍ POHLED



POHLED SHORA

1.3 schválení seznamu

Číslo modelu	NEFP32-5019W-EU
Popis	59 "moderní nástěnný elektrický krb
Napětí	220-240 VAC
Watty	Max 1400-1600W
Zesilovače	10 AMP Grounded Circuit
Šířka zařízení	59 1/8" (1501mm)
Výška spotřebiče	20 5/16" (515mm)
Hloubka přístroje	11" (280mm)
čistá hmotnost	58lbs (26.3kg)
hrubá hmotnost	96lbs (43.5kg)

1.4 obecné pokyny

- Před připojením spotřebiče k elektrické zásuvce zkontrolujte, zda jsou zapnuté jističe v domácnosti.
- Při prvním použití může spotřebič vyzařovat mírný a neškodný zápach. Tento zápach je normální a je způsoben počátečním zahříváním vnitřních prvků zařízení a později se už neobjeví.
- Pokud váš spotřebič nevydává teplo, když je to požadováno, vyhledejte další informace v části „provoz“ této příručky.
- Vedte napájecí kabel přímo od spotřebiče.

1.5 vybalení a testování spotřebiče

Opatrně vyjměte zařízení z krabice a odstraňte podpěrné konzoly. Před instalací spotřebiče odstraňte veškerý obalový materiál a vyzkoušejte, zda spotřebič funguje správně, a to zapojením napájecího kabelu do vhodné umístěné uzemněné zásuvky 220 - 240 V, minimálně 10 A.

1.6 informace na typovém štítku

ELECTRIC FIREPLACE. SUITABLE FOR BEDROOM AND BED-SITTING ROOM INSTALLATION. SUITABLE FOR MOBILE HOME INSTALLATION.

VOLTAGE: 220-240 VAC
 FREQUENCY: 50Hz
 POWER: 1400-1600W
 DATE CODE: XXXXX

MODELS







<input type="checkbox"/> NEFLC32H-EU	<input type="checkbox"/> CEFLC32H-EU
<input type="checkbox"/> NEFP32-5019W-EU	<input type="checkbox"/> CEFP32-5019W-EU

Manufacturer: Wolf Steel Ltd.
 24 Napoleon Road,
 Barrie, ON, L4M 0G8 Canada

Importer: Wolf Steel Europe BV
 De Riemsdijk 22, 4004 LC Tiel,
 The Netherlands

DESIGNED IN NORTH AMERICA
 BY WOLF STEEL LTD.
 MADE IN CHINA

SERIAL NUMBER: NEFP32 XXXXXXXXXX W385-4533 / A

Tento obrázek slouží pouze pro informaci. Přesné informace najdete na typovém štítku spotřebiče.

POZNÁMKA:

Typový štítek musí vždy zůstat u spotřebiče. Nesmí být odstraněn.

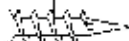
obecné informace

ČE 1.7 seznam dílů

A



B



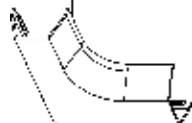
C



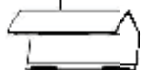
D



E



F



G



	Popis	Množství
A	Vruty do dřeva	18
B	Kotvy do sádrokartonu	
C	Kovové šrouby	4
D	Kovový držák	2
E	Rohová zástrčka	
F	Rohová zástrčka	
G	Dálkové ovládání	1

! VAROVÁNÍ

- Nebezpečí požáru! Napájecí kabel nesmí být sevřen proti ostré hraně. Zajistěte kabel, aby nedošlo k zakopnutí nebo zachycení, abyste snížili riziko požáru, úrazu elektrickým proudem nebo zranění osob. Nevedte kabel pod koberec. Nezakrývejte kabel běhounem nebo podobnými předměty. Kabel umístěte tam, kde o něj nebude možné zakopnout.
- Nebezpečí požáru! Abyste zabránili možnému požáru, neblokujte přívod a odvod vzduchu žádným způsobem. Neinstalujte na měkké povrchy, kde by mohly ucpat otvory.
- Nebezpečí požáru! Nefoukejte ani nepřikládejte izolaci na zařízení.
- Tento elektrický spotřebič je testován a je uveden pro použití pouze se schváleným volitelným příslušenstvím. Použití volitelného příslušenství, které není výslovně testováno pro tento elektrický spotřebič, může vést ke zrušení záruky a / nebo k ohrožení bezpečnosti.
- Pokud nebudete přesně dodržovat pokyny uvedené v tomto návodu, může dojít k požáru nebo výbuchu, který způsobí poškození majetku, zranění osob nebo smrt. Neskladujte ani nepoužívejte benzín nebo jiné hořlaviny v blízkosti tohoto nebo jiného zařízení.
- Toto zařízení je těžké. Důrazně doporučujeme, aby toto zařízení nainstalovaly dvě osoby.
- Pokud je váš spotřebič vybaven topným tělesem, zajistěte, aby ventilační otvory topného tělesa nemohly být žádným způsobem zakryty, protože by mohlo dojít k požáru.
- Neumísťujte napájecí kabel vodorovně, přímo pod spotřebič.

Váš přístroj je nástěnný. Vyberte vhodné místo, které není citlivé na vlhkost, je mimo závěsy, nábytek a hořlavé materiály.

POZNÁMKA:

Dodržujte všechny národní a místní elektrické předpisy.

2.1 vyhledání zařízení

! VAROVÁNÍ

- Kvůli vysokým teplotám by měl být tento elektrický spotřebič umístěn mimo provoz. Udržujte hořlavé materiály, jako je nábytek, polštáře, ložní prádlo, papíry, oblečení, záclony a podobné předměty, nejméně 36 palců (91,44 cm) od přední části zařízení.
- Nikdy neumísťujte tento elektrický spotřebič tam, kde by mohl spadnout do vany nebo jiné nádoby na vodu.
- Při instalaci a údržbě používejte ochranné rukavice a ochranné brýle.
- Aby se zabránilo kontaktu s povislou nebo uvolněnou izolací, nesmí být elektrický spotřebič instalován proti parotěsné zábraně nebo odkryté izolaci. Mohlo by dojít k lokálnímu přehřátí a následnému požáru.
- Nevystavujte elektrický spotřebič povětrnostním vlivům (např. Dešti, sněhu atd.).

instalace

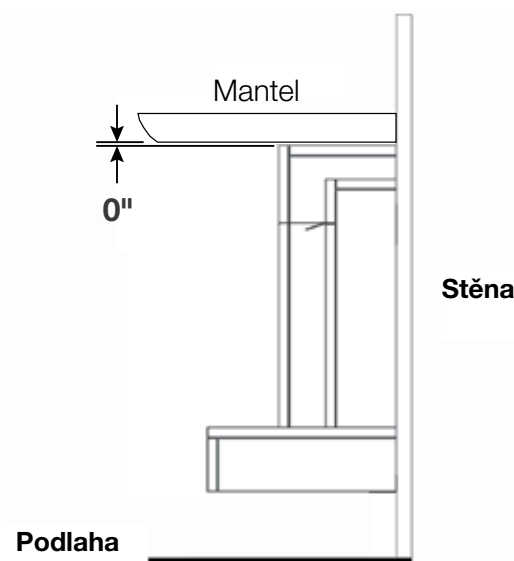
2.2 minimální vzdálenost od hořavin

minimální vzdálenost od hořavin	
Plamen nahoru	0"
Plamen dolů	
Plameny do stran	
Plameny do zadu	

2.3 minimální vůle římsy

! VAROVÁNÍ

- Při použití barvy nebo laku k dokončení římsy musí být barva nebo lak tepelně odolný, aby se zabránilo změně barvy.



Boční pohled (montáž na zed)

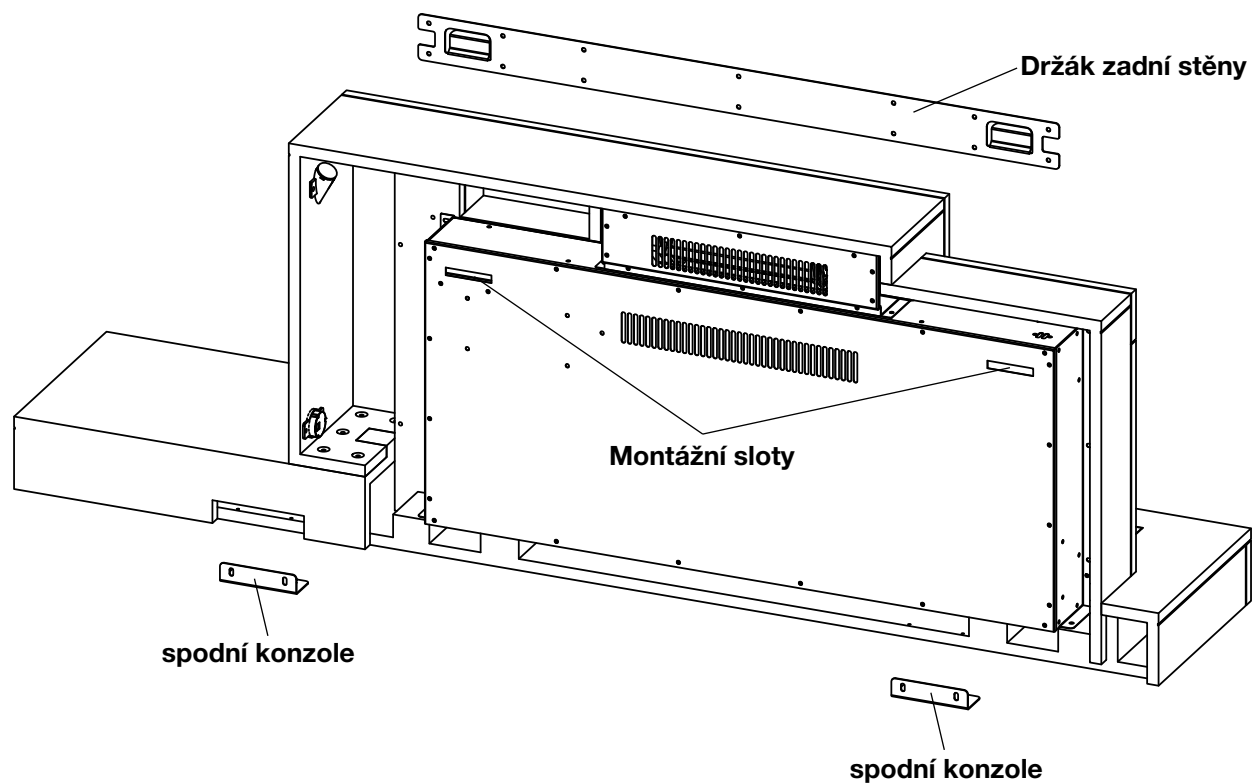
2.4 instalace spotřebiče na zeď (montáž na zeď)

VAROVÁNÍ

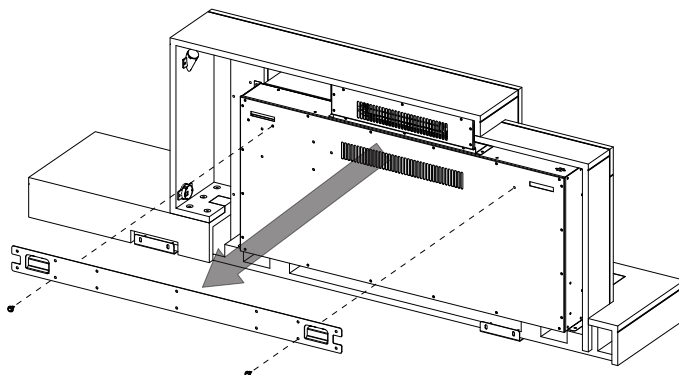
- Před instalací spotřebiče se poraďte s místním výrobcem. Zařízení musí být nainstalováno v souladu s místními stavebními předpisy.
- Spotřebič musí být instalován na místě, které není náchylné k vlhkosti.
- Spotřebič musí být nainstalován nejméně 36 " (91,4 cm) od hořlavých materiálů, jako jsou závěsy, nábytek, ložní prádlo, papír atd.

POZNÁMKA:

Doporučujeme, aby si tento spotřebič nainstalovali dvě osoby.

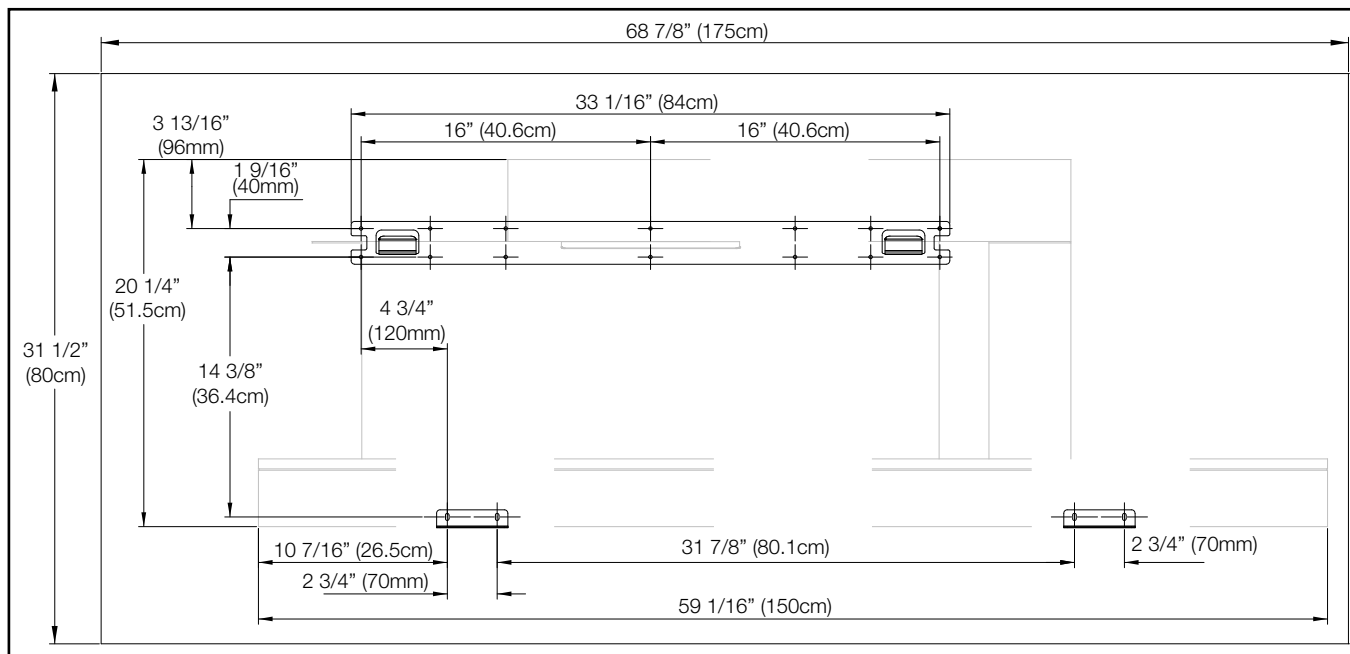
Přehled

1. Nechte dvě osoby držet zařízení u zdi, aby určily konečné umístění.
2. Umístěte zařízení na měkký, neabrazivní a rovný povrch. Demontujte zadní nástěnný držák ze zadní části přístroje odšroubováním 2 šroubů (**obr. 1**).

**Obr. 1**

instalace

ČE



Obr. 2

3. Pomocí instalační šablony pro montáž na stěnu (**obr. 2**) vyznačte umístění zadního nástěnného držáku a spodních konzol na zdi.

4. Pomocí 14 šroubů (součást dodávky) namontujte zadní nástěnný držák na zeď.  **A x14**

POZNÁMKA:

Zadní nástěnný držák MUSÍ mít háčky směřující nahoru a musí být ve vodorovné poloze.

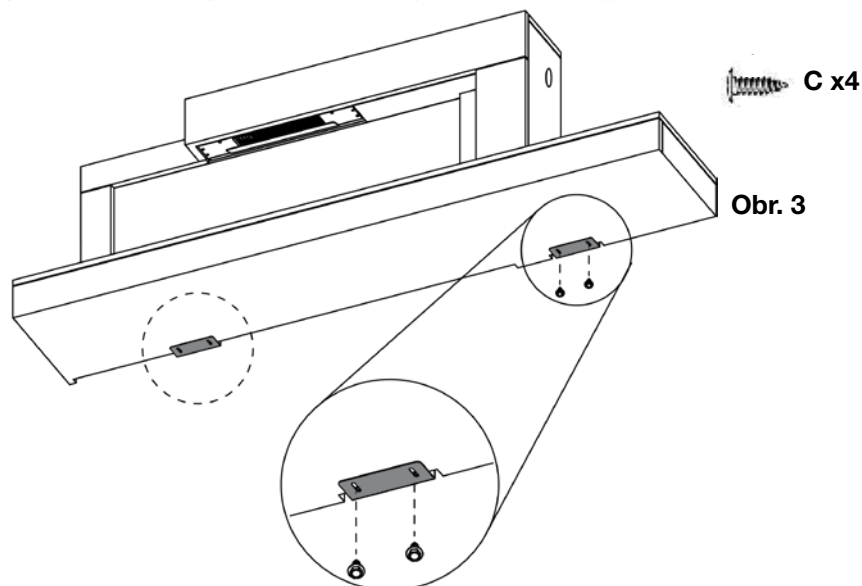
POZNÁMKA:

Pokud je to možné, důrazně se doporučuje zašroubovat zadní nástěnný držák do nástěnných kolíků. Pokud nelze použít hmoždinky, ujistěte se, že k připevnění držáku ke zdi jsou použity plastové kotvy (součást dodávky) a držák je dostatečně zajištěn.

5. Pomocí 4 šroubů (součást dodávky) namontujte spodní konzoly na zeď.  **A x4**

6. Zvedněte zařízení nahoru, dokud dva montážní otvory neuvolní háčky na zadním nástěnném držáku. Zasuňte zařízení dolů, dokud nebude bezpečně zajištěno.

7. Upevněte zařízení ke spodním držákům pomocí 4 šroubů (součást dodávky) (**obr. 3**).









Obr. 3

! VAROVÁNÍ

- Pokud je spotřebič v provozu, neodstraňujte ozdobný panel ze sítě. To způsobí nefunkčnost dálkového ovládání a dotykového panelu.

3.1 hlavní vypínač

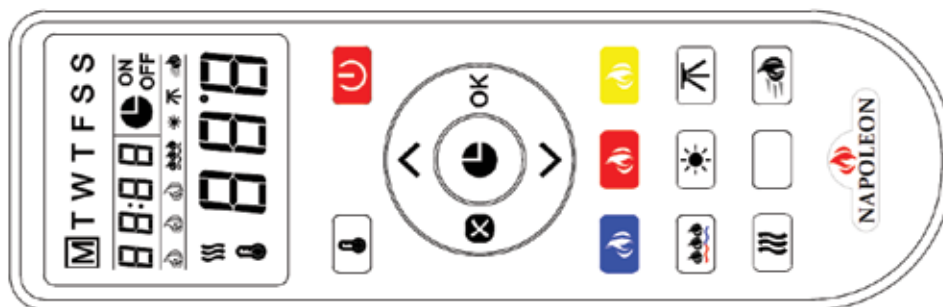
Ovládací panel je umístěn na pravé straně zařízení.








Napájení		Zapíná / vypíná spotřebič.
Boční zvýrazňující světlo		Ovládání bočního světla. Nastavení: d8 - studená bílá a teplá bílá, obě se 100% jasem d7 - studená bílá a teplá bílá, obě mají 75% jas d6 - studená bílá a teplá bílá, obě mají 50% jas d5 - studená bílá a teplá bílá, jas 25% d4 - Teplá bílá se 100% jasem d3 - Teplá bílá s 50% jasem d2 - studená bílá se 100% jasem d1 - studená bílá s 50% jasem d0 - Boční přízvuk nesvítí
Ovládání plamene		Ovládač plamene 8 Nastavení: F0 - plamen vypnutý F1 - Oranžový plamen F2 - žlutý plamen F3 - Modrý plamen F4 - Žlutý / oranžový plamen F5 - oranžový / modrý plamen F6 - Žlutý / modrý plamen F7 - Žlutý / oranžový / modrý plamen
Přepínač F ° / C °		Změní teplotní formát z stupňů Fahrenheita na stupně Celsia nebo naopak. Stiskněte a podržte tlačítko Flame po dobu 5 sekund.
Ovládání topení		Zapíná / vypíná topení a ventilátor. 4 Nastavení: H0 - Topení a vypnutý ventilátor bL - Dmychadlo zapnuto H1 - Nízká teplota H2 - vysoké teplo
Zámek topení		LO - Tlačítko ohřívače lze zamknout nebo odemknout podržením tlačítka ohřívače po dobu 5 sekund.






operativní instrukce

3.2 dálkové ovládání







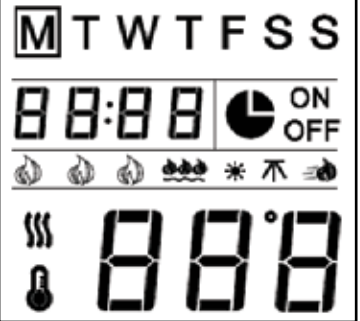
Napájení		Zapíná / vypíná spotřebič.
Modrý plamen		Řídí jas plamene.
Oranžový plamen		Nastavení: F4 - nejjasnější plamen F3 - Jasný plamen F2 - Střední plamen F1 - Malý plamen F0 - plamen vypnutý
žlutý plamen		
Ohřivač		Zapíná / vypíná topení a ventilátor. Nastavení: H0 - Topení a vypnutý ventilátor bL - Dmychadlo zapnuto H1 - Nízká teplota H2 - vysoké teplo
Rychlost plamene		Řídí rychlost plamene. Nastavení: 01 - Nejpomalejší 02 03 04 05 - Nejrychlejší
Boční zvýrazňující světlo		Ovládání bočního světla. Nastavení: d8 - studená bílá a teplá bílá, obě se 100% jasem d7 - studená bílá a teplá bílá, obě mají 75% jas d6 - studená bílá a teplá bílá, obě mají 50% jas d5 - studená bílá a teplá bílá, jas 25% d4 - Teplá bílá se 100% jasem d3 - Teplá bílá s 50% jasem d2 - studená bílá se 100% jasem d1 - studená bílá s 50% jasem d0 - Boční přízvuk nesvítí

<p>Barva žhavého podkladu</p>		<p>Ovládá nastavení světla žhavého podkladu.</p> <p>Nastavení: L0 - Žhavé žárovkové světlo nesvíí L1 - bílá L2 - modrá L3 - zelená L4 - červená L5 - žlutá L6 - fialová L7 - Automatické procházení bílou, modrou, zelenou, červenou, žlutou a fialovou. (POZNÁMKA: Přepínání mezi barvami bude trvat 8,5 sekundy.) L8 - Zamkněte na požadovanou barvu</p>
<p>Jas žhavé postele</p>		<p>Ovládá jas světla žhavého podkladu.</p> <p>Nastavení: b5 - Postupné zesvětlování z b1-b4 b4 - nejjasnější b3 - jasný b2 - střední b1 - nízká</p>
<p>Regulace teploty</p>		<p>Řídí teplotu</p> <p>Nastavení: 64°F [18°C] 66°F [19°C] 68°F [20°C] 70°F [21°C] 72°F [22°C] 74°F [23°C] 76°F [24°C] 78°F [25°C] 80°F [26°C] 82°F [27°C] a OFF</p> <p>POZNÁMKA: Změní teplotní formát z Fahrenheita na Celsia nebo naopak. Stiskněte a podržte tlačítko teploty po dobu 5 sekund.</p>
<p>USB nabíječka</p>		<p>Nabíjení telefonu: Červený indikátor</p> <p>Telefon nabitý: Zelený indikátor</p> <p>POZNÁMKA: Toto je pouze hrubý údaj o nabití telefonu. Zkontrolujte přesný stav nabití telefonu.</p> <p>Další informace o USB nabíječce najdete v části „funkce“.</p>





operativní instrukce

ČE

3.3 timer settings on remote control

 Časovač: Zobrazuje aktuální den, čas a týden. Stisknutím vstoupíte nebo potvrdíte nastavení časovače.		
OK Nastavení: Stisknutím přejdete na další krok (použijte s tlačítkem Časovač). Stisknutím potvrdíte týdenní časovač.		
 Zpět: Stisknutím vymažete nastavení časovače. Stisknutím se vrátíte na předchozí krok (použijte s tlačítkem Nastavení).		
 Nahoru a dolů: použijte s tlačítkem Nastavení.		
LCD obrazovka		
Den v týdnu: _____ pondělí, úterý, středa, čtvrtek, pátek, sobota, neděle		POZNÁMKA: Funkce lze upravit, pouze když blikají související písmena nebo číslice. POZNÁMKA: Před týdenním nastavením proveďte kalibraci časovače na aktuální čas
Zobrazení času: _____		
Aktuální čas / časovač od 00:00 do 24. POZNÁMKA: 00-12: 00 je AM / 13: 00-24: 00 je PM		

3.3.1 nastavit aktuální den a čas




1. Stiskněte  jednou. Když začne blikat „MON“ (pondělí), použijte k výběru  aktuálního dne. Stisknutím tlačítka OK dokončete nastavení.
2. Když začnou blikat číslice hodin, pomocí vyberte  aktuální hodinu. Stisknutím tlačítka OK dokončete nastavení.
3. Když začnou blikat číslice minut, pomocí vyberte  aktuální minutu. Stisknutím tlačítka OK dokončete nastavení.

3.3.2 nastavte čas a teplotu ON / OFF v týdenním cyklu

1. Stiskněte  jednou. Když začne blikat „MON“ (pondělí), použijte k výběru  aktuálního dne. Stisknutím tlačítka OK dokončete nastavení.



POZNÁMKA:

Časovač lze nastavit pouze v krocích po 30 minutách (tj. 00:00 - 00:30; 00:30 - 01:00 atd.).

2. Když -: - začne blikat, pomocí vyberte  požadovanou hodinu a minuty pro zapnutí topení. Stisknutím tlačítka OK dokončete nastavení. Stisknutím  kdykoli vymažete číslice a vypnete časovač „ON“.
3. Když začne blikat „18“, použijte k výběru  požadované teploty pro zapnutí topení na pondělí.

POZNÁMKA:

Pokud byla teplota nastavena dříve, zobrazí se tyto číslice místo „18“.

4. Když -: - začne blikat, pomocí vyberte  požadovanou hodinu a minuty pro vypnutí ohřívače. Stisknutím tlačítka OK dokončete nastavení. Stisknutím  kdykoli vymažete číslice a vypnete časovač „OFF“.

5. Opakováním kroků 1 až 6 nastavte čas a teplotu „ZAP / VYP“ na středu, čtvrtek, pátek, sobotu a neděli.
6. Stisknutím tlačítka OK dokončete programování a ujistěte se, že je dálkový ovladač namířen na přijímač umístěný ve středu zařízení. Zařízení jednou pípne, aby potvrdilo, že programování proběhlo úspěšně.

3.3.3 upozornění na otevřené okno

Pokud se teplota v místnosti během 3 minut sníží o 10 stupňů, předpokládá spotřebič, že je poblíž otevřené okno. Z důvodu úspory energie se ohřívač automaticky přepne z vysokého ohřevu na nízký ohřev, nebo pokud je ohřívač již na nízkém ohřevu, zcela se vypne.

Při přepnutí z vysokého ohřevu na nízký ohřev spotřebič třikrát pípne a digitální displej třikrát zabliká „88“, než se zobrazí stávající stav ohřevu.

Při přepnutí z režimu Nízká teplota na Vypnuto spotřebič třikrát pípne a digitální displej bude nepřetržitě blikat „88“.

Chcete-li resetovat funkci topení, viz část „Ovládání dálkového ovládání“.

4.0 dokončování

ČE

! VAROVÁNÍ

- Aby se zabránilo rekonstrukci, musí být před dokončením dokončena služba napájení.
- Za žádných okolností nelze zakrýt větrací otvory a vzduchové otvory.

4.1 instalace žhavého dřeva

1. Opatrně vložte dřevěné uhlíky do spodního zásobníku médií (**obr. 1**).
2. Naneste rovnoměrnou vrstvu ze strany na stranu.



Obr. 1

4.2 volitelná instalace révy vinné a naplaveného dřeva

1. Opatrně položte kmeny vinné révy a naplaveného dřeva na zásobník médií, jak je znázorněno (**obr. 2**).
2. Pomocí dřevěných uhlíků (viz část „Instalace žhavého dřeva“) vyplňte mezery mezi kulatinami. Tím se zlepší celkový vzhled zařízení.



Obr. 2 (Doporučené umístění)

VAROVÁNÍ

- Neumístění dílů v souladu s tímto návodem nebo nepoužívání pouze dílů speciálně schválených pro tento spotřebič může mít za následek poškození majetku nebo zranění osob.

Ohledně cen a zásad náhradních dílů se obraťte na svého prodejce. Za normálních okolností lze všechny díly objednat u autorizovaného prodejce / distributora.

U náhradních dílů se zárukou bude ke splnění reklamace vyžadována fotokopie původní faktury.

Při objednávání náhradních dílů vždy uvádějte následující informace:

- Model a sériové číslo zařízení
- Datum instalace spotřebiče
- Číslo dílu
- Popis dílu
- Dokončit

Díly, čísla dílů a dostupnost se mohou změnit bez předchozího upozornění.

Díly označené jako na skladě budou u většiny dodávek doručeny do 2 až 5 pracovních dnů cíle.

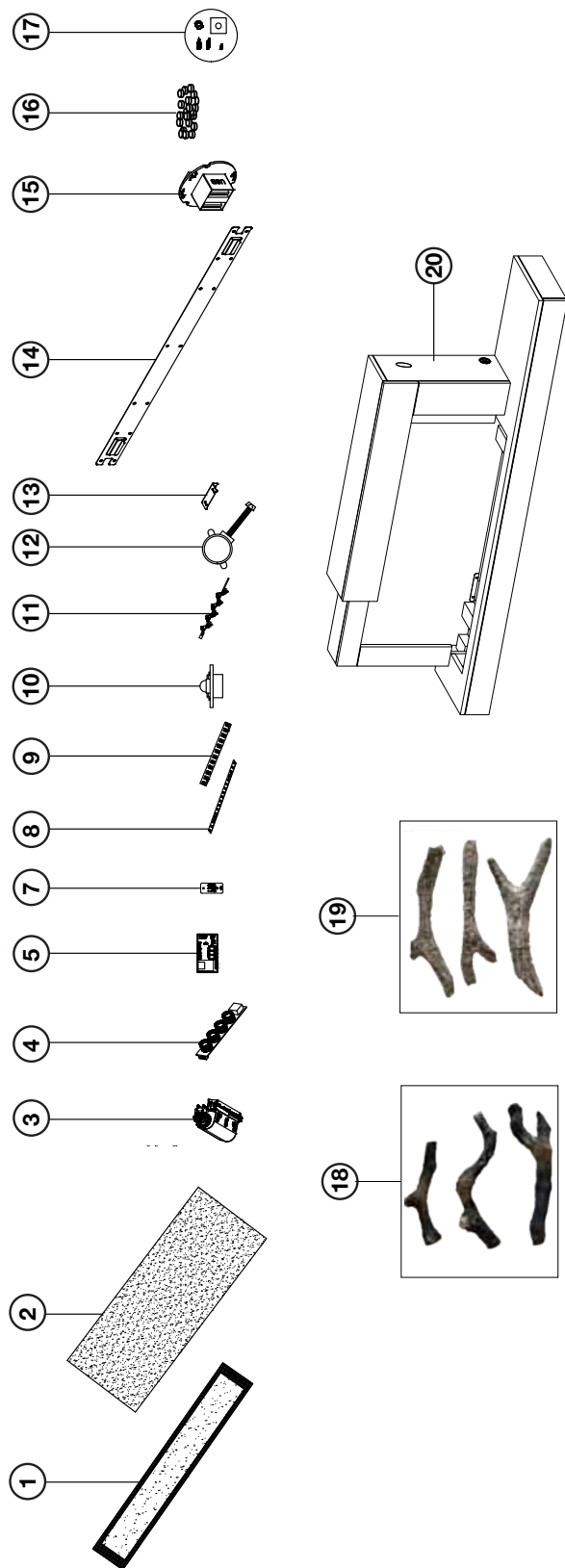
Díly, které nejsou označeny jako na skladě, budou ve většině případů dodány během 2 až 4 týdnů.

Díly označené jako „SO“ jsou speciální objednávky a jejich doručení může trvat až 90 dní.

POZNÁMKA:

Při demontáži a likvidaci rozbitého skla nebo poškozených součástí je třeba postupovat opatrně. Před použitím nezapomeňte vysát rozbité sklo zevnitř spotřebiče.

5.1 přehled



Položky se nemusí zobrazit přesně tak, jak je znázorněno.

Ref.	Číslo dílu	Popis	Skladem
1	W300-0291-SER	Černá matná základna, sklo	Ano
2	W497-0053-SER	Panel z akrylového plastu	Ano
3	W010-4760-SER	Sestava topení a ventilátoru	Ano
4	W190-0143-SER	Dotykový ovládací panel	Ano
5	W190-0186-SER	Hlavní ovládací PCB	Ano
6*	W690-0021	Termostat	Ano
7	W190-0187-SER	Dálkové ovládání	Ano
8	W405-0069-SER	Muž LED světlo	Ano
9	W405-0068-SER	Plamenné LED světlo	Ano
10	W405-0075-SER	Boční zvýrazňující LED světlo	Ano
11	W527-0032-SER	Reflektor	Ano
12	W435-0090-SER	Krokový motor	Ano
13	W080-1916-SER	Držák, spodní zadní stěna	Ano
14	W080-1917-SER	Držák, zadní stěna	Ano
15	W190-0145-SER	USB nabíječka	Ano
16	W497-1627-SER	Žhavé uhlíky	Ano
17	W370-0150-SER	Hardwarová sada	Ano
18	W135-1014-SER	Dekoratívní vinná réva	Ano
19	W135-1015-SER	Dekoratívní dřevě	Ano
20	NEFS32-5019W	Obložení	Ano
21*	W005-0023-SER	Anglický adaptér	
22*	W005-0024-SER	Švýcarský adaptér	

* Díly nejsou zobrazeny.

! VAROVÁNÍ

- Před prováděním servisu spotřebičů zcela vypněte a nechte vychladnout. Servis a opravy tohoto elektrického zařízení by měl provádět pouze kvalifikovaný servisní pracovník.

symptom	problém	řešení
Spotřebič se nezapne, když je vypínač / vypínač v poloze „zapnuto“.	Spotřebič není zapojen do elektrické zásuvky.	Zkontrolujte zástrčku a v případě potřeby zapojte spotřebič.
	Pevné připojení není správné (je-li k dispozici).	Viz část „instalace pevného vedení“.
	Přístroj se přehřál a došlo k aktivaci bezpečnostního tepelného spínače.	Odpojte napájecí kabel a nechte zařízení 15 minut vychladnout, poté připojte napájecí kabel a zapněte napájení.
	Hlavní problém s deskou plošných spojů.	Zkontrolujte desku plošných spojů a v případě potřeby ji vyměňte.
Zařízení se vypne a nezapne.	Vypnul jistič domu.	Resetujte jistič domu.
	Pojistka zařízení praskla.	Vyměňte pojistku.
	Přístroj se přehřál a došlo k aktivaci bezpečnostního tepelného spínače.	Odpojte napájecí kabel a nechte zařízení 15 minut vychladnout, poté připojte napájecí kabel a zapněte napájení.
Dálkové ovládání nefunguje.	Vybitá / vybitá baterie.	Vyměňte baterie v dálkovém ovládání.
	Porucha dálkového přijímače.	Ujistěte se, že není blokován vzdálený přijímač. Vyměňte ovládací panel.
Ze spotřebiče nevychází žádný teplý vzduch.	Nastavení ohřivače není vybráno.	Viz část „provoz“.
	Topení bylo uzamčeno.	Viz část „provoz“.
	Pokojová teplota je vyšší než nastavená teplota spotřebiče (pokud je nastavena na pokojovou teplotu).	Resetujte nastavení teploty.
	Přístroj se přehřál a došlo k aktivaci bezpečnostního tepelného spínače.	Odpojte napájení nebo vypněte jistič. Nechte zařízení 15 minut vychladnout.
	Pevné připojení není správné (je-li k dispozici).	Viz část „instalace pevného vedení“.
	Problém s ohřivačem.	Zkontrolujte dmychadlo a topení a v případě potřeby je vyměňte.
Topení se automaticky vypne.	Místnost je příliš teplá.	Ohřivač má zabudovaný termostat, takže se automaticky vypne, jakmile je dosaženo přednastavené teploty. Rovněž se automaticky zapne, pokud teplota v místnosti klesne pod přednastavenou teplotu.
Tlumený nebo žádný plamen.	Jas plamene není vybrán.	Viz část „provoz“.
	Problém s plamennými LED.	Zkontrolujte LED a v případě potřeby je vyměňte.
	Hlavní problém s deskou plošných spojů.	Zkontrolujte hlavní desku plošných spojů a v případě potřeby ji vyměňte.
Dotykový panel / dálkové ovládání nefungují.	Přední sklo je posunuto nebo není správně zajištěno.	Odpojte spotřebič, pokud je zapuštěný do zdi, vypněte jistič domu. Ujistěte se, že je přední sklo na správném místě a že sedí rovně s dotykovým panelem spotřebiče. Po 10 sekundách spotřebič připojte nebo zapněte a resetujte jej.
Žhavicí část nesvíti ani nestmívá.	Jas není vybrán.	Viz část „provoz“.
	LED problém.	Zkontrolujte LED diody žhavicího lůžka a v případě potřeby je vyměňte.
	Hlavní problém s deskou plošných spojů.	Zkontrolujte hlavní desku plošných spojů a v případě potřeby ji vyměňte.

řešení problémů

ČE

symptom	problém	řešení
Žhavé lůžko nesvítí ani nestmívá.	Jas není vybrán.	Viz část „provoz“.
	Ember LED problém.	Zkontrolujte LED diody žhavého lůžka a v případě potřeby je vyměňte.
	Hlavní problém s deskou plošných spojů.	Zkontrolujte hlavní desku plošných spojů a v případě potřeby ji vyměňte.
LED bliká „OH“.	Přístroj se přehřál a došlo k aktivaci bezpečnostního tepelného spínače.	Odpojte napájení nebo vypněte jistič. Nechejte přístroj 15 minut vychladnout, poté jej zapojte do zásuvky nebo zapněte jistič. Pokud problém přetrvává, obraťte se na svého prodejce.

Elektrické spotřebiče Napoleon jsou vyráběny podle přísného standardu světově uznávaného systému managementu kvality ISO 9001: 2015.

Výrobky Napoleon jsou navrženy z prvotřídních komponentů a materiálů a sestavovány vyškolenými řemeslníky, kteří jsou na svou práci velmi hrdí. Po sestavení je celý spotřebič před zabalením důkladně zkontrolován kvalifikovaným a autorizovaným instalátérem, servisní agenturou nebo dodavatelem, aby bylo zajištěno, že vy, zákazník, získáte kvalitní produkt, který od Napoleona očekáváte.

Omezená záruka společnosti Napoleon Electric Appliance

Elektrické součásti a nositelné díly jsou kryté a společnost Napoleon poskytne náhradní díly zdarma během prvních 2 let omezené záruky. To zahrnuje: ventilátor / topení, motory, spínače, komponenty z nylonového ložiska, dálková ovládání a LED světla. *

Na žárovky a pojistky se záruka nevztahuje.

Není zahrnuta žádná práce související se záruční opravou.

* Konstrukce modelů se liší. Záruka se vztahuje pouze na součásti dodávané s vaším konkrétním zařízením.

Podmínky a omezení

Napoleon zaručuje své výrobky proti výrobním vadám pouze původnímu kupujícímu. Registrace záruky není nutná. Chcete-li uplatnit záruku, jednoduše poskytněte doklad o koupi spolu s modelem a sériovým číslem. Pokud byl nákup proveden autorizovaným prodejcem Napoleon, vztahují se na váš spotřebič následující podmínky a omezení: Záruka začíná datem původní instalace.

Tato tovární záruka je nepřenosná a nemůže být žádným z našich zástupců vůbec prodloužena.

Instalace musí být provedena v souladu s pokyny k instalaci dodanými s výrobkem a se všemi místními a národními stavebními a požárními předpisy.

Tato omezená záruka se nevztahuje na škody způsobené nesprávným použitím, nedostatečnou údržbou, nehodou, změnami, zneužitím nebo zanedbáním a součásti instalované od jiných výrobců zruší platnost této záruky.

Tato omezená záruka dále nepokrývá žádné škrábance, promáčknutí, korozi nebo změnu barvy způsobené nadměrným teplem, abrazivními a chemickými čisticími prostředky, ani odštipnutí na porcelánových smaltovaných částech, mechanické poškození kmenů PHAZER™.

Pouze během prvních 2 let se tato záruka vztahuje na opravu nebo výměnu dílů se zárukou, které jsou vadné z hlediska materiálu nebo provedení, za předpokladu, že byl produkt provozován v souladu s provozními pokyny a za normálních podmínek.

Napoleon nenese odpovědnost za instalaci, práci ani jiné výdaje spojené s opětovnou instalací části, na kterou se vztahuje záruka, a na tyto výdaje se tato záruka nevztahuje. Bez ohledu na ustanovení obsažená v omezené záruce je odpovědnost společnosti Napoleon v rámci této záruky definována výše, a v žádném případě se nevztahuje na jakékoli náhodné, následné nebo nepřímé škody.

Tato záruka definuje povinnosti a odpovědnost společnosti Napoleon ve vztahu k elektrickému zařízení Napoleon a jakékoli další záruky vyjádřené nebo předpokládané v souvislosti s tímto výrobkem; jeho součásti nebo příslušenství jsou vyloučeny. Napoleon nepřebírá ani neopravňuje žádnou třetí stranu, aby převzala jeho jménem jakékoli další závazky týkající se prodeje tohoto produktu.

Za škody na zařízení, mosazném obložení nebo jiných součástech způsobené vodou, poškozením povětrnostními vlivy, dlouhodobým vlhkostí, kondenzací, škodlivými chemikáliemi nebo čisticími prostředky nenese odpovědnost Napoleon. Společnost Napoleon si vyhrazuje právo nechat svého zástupce zkontrolovat jakýkoli produkt nebo jeho část před uplatněním jakéhokoli záručního nároku.

Na všechny díly vyměněné podle zásad omezené záruky se vztahuje jeden nárok.

Všechny díly vyměněné v rámci záruky budou kryty po dobu 90 dnů od data jejich instalace.

Výrobce může požadovat vrácení vadných dílů nebo výrobků nebo poskytnutí digitálních obrázků na podporu reklamace. Vrácené produkty musí být odeslány předplacené výrobcí k prošetření. Pokud se zjistí, že je výrobek vadný, výrobce tuto vadu opraví nebo vymění.

Před odesláním spotřebiče nebo vadných součástí musí váš prodejce získat autorizační číslo. Veškeré zboží dodávané bez povolení bude odmítnuto a vráceno odesílateli.

Na náklady na přepravu se tato záruka nevztahuje.

Pokud hledáte záruční servis u prodejce, mohou vám být účtovány další poplatky za služby.

Veškeré specifikace a design jsou předmětem změn bez předchozího upozornění kvůli neustálým vylepšením produktu. Napoleon je registrovaná ochranná známka společnosti Wolf Steel Ltd.

NAPOLEON OSLAVUJE VÍCE NEŽ 40 LET DOMÁCÍCH KOMFORTNÍCH PRODUKTŮ



WEEE :



Význam přeškrtnuté popelnice na kolečkách:

Neodhazujte elektrické spotřebiče do netříděného komunálního odpadu, použijte zařízení pro tříděný sběr. Informace o dostupných systémech sběru vám poskytne místní vláda. Pokud jsou elektrické spotřebiče likvidovány na skládkách nebo skládkách, mohou do podzemních vod pronikat nebezpečné látky, které se mohou dostat do potravinového řetězce a poškodit vaše zdraví a pohodu.

Při výměně starých spotřebičů za nové je prodejce ze zákona povinen vzít zpět starý spotřebič k likvidaci, a to alespoň bezplatně.



7200, Route Transcanadienne, Montreal, Quebec H4T 1A3
24 Napoleon Road, Barrie, Ontario, Kanada L4M 0G8
214 Bayview Drive, Barrie, Ontario, Kanada L4N 4Y8
103 Miller Drive, Crittenden, Kentucky, USA 41030
De Riemsdijk 22, 4004 LC Tiel, Nizozemsko
napoleon.com